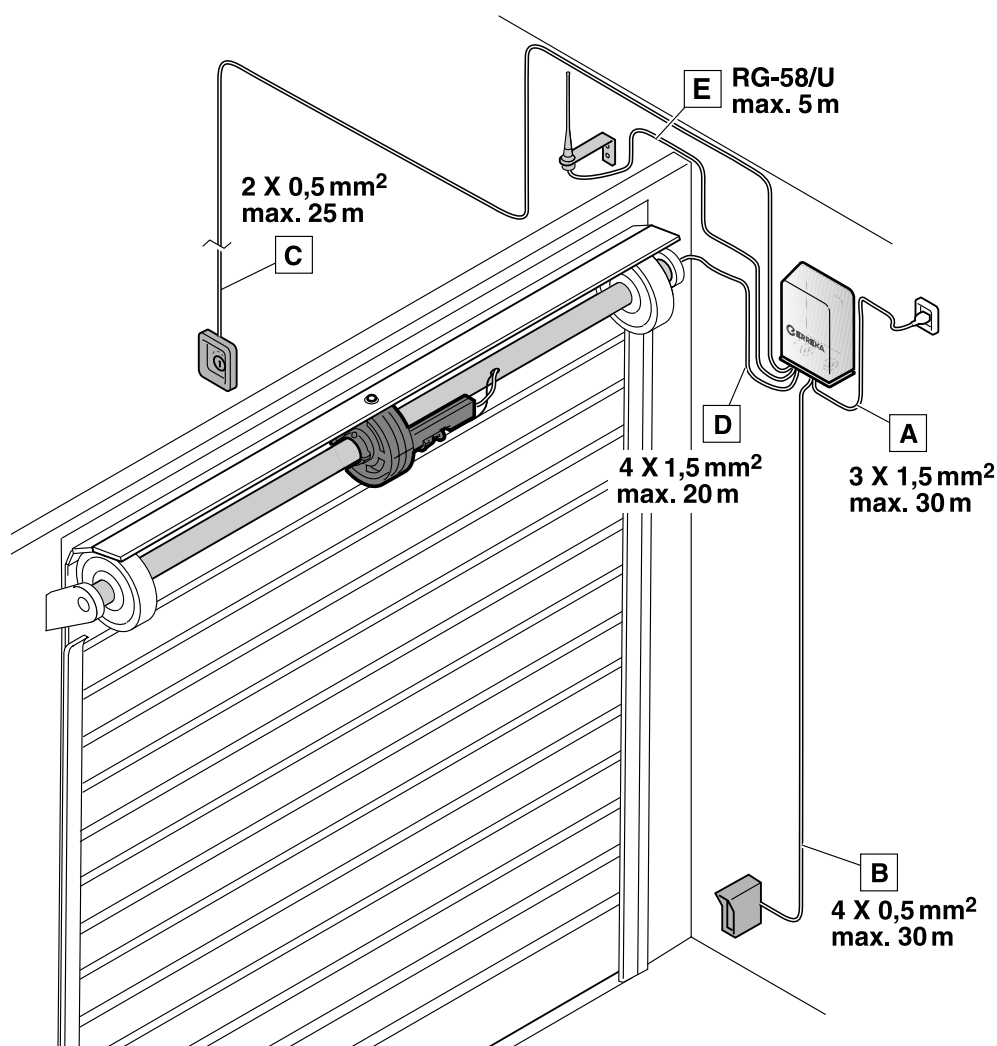


**AVISO**

Esta guía rápida es un resumen del manual de instalación completo. Dicho manual contiene advertencias de seguridad y otras explicaciones que deben ser tenidas en cuenta. Puede descargar el manual de instalación en el apartado "Descargas" de la web de Erreka:  
<http://www.erreka-automatismos.com>

## Elementos de la instalación completa

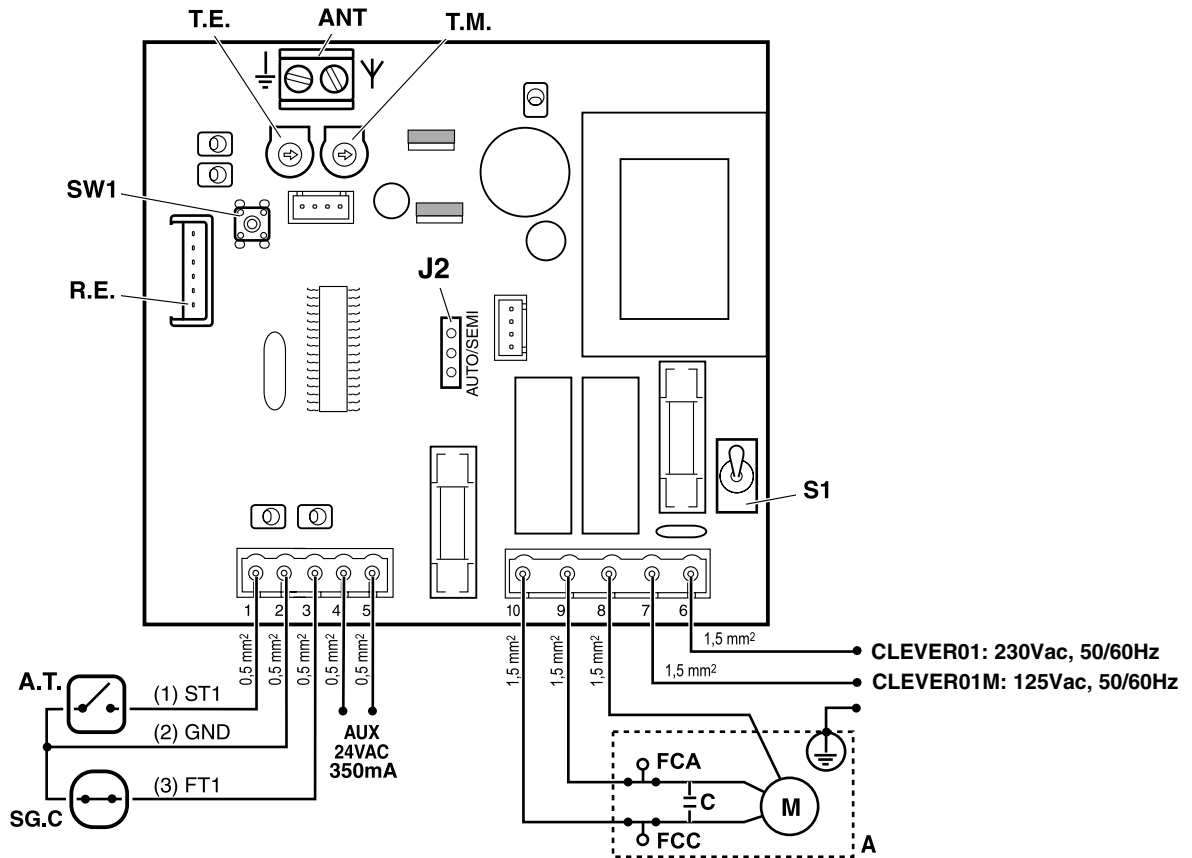


### Cableado eléctrico

- A: Alimentación general
- B: Focélulas (espejo)
- C: Pulsador o selector de llave
- D: Accionador (motor + finales de carrera)
- E: Antena

## Conexión general

- ▲ Realice la instalación siguiendo el reglamento de baja tensión y las normas aplicables.
- ▲ Utilice cables con sección suficiente y conecte siempre el cable de tierra.
- ▲ Consulte las instrucciones del fabricante de todos los elementos que instale.
- ▲ Realice la instalación con la alimentación desconectada.



- ANT Bornas para antena  
 R.E. Conector para receptor enchufable  
 A.T. (ST1) Dispositivo de marcha para apertura y cierre  
 SG.C (FT1) Dispositivo de seguridad en cierre (fotocélula o banda mecánica)  
 AUX Salida (24Vac, 350mA). Salida constante para alimentar periféricos  
 A Accionador  
 C Condensador del accionador  
 M Motor del accionador  
 FCA Interruptor de final de carrera de apertura del accionador  
 FCC Interruptor de final de carrera de cierre del accionador

- S1 Interruptor general  
 SW1 Minipulsador grabación código de radio receptor RSD (ver "Grabación del código de radio" en la página 3)  
 T.E. Regulación tiempo de espera (sólo es funcional en modo automático)  
 Valor mínimo: 5 segundos, valor máximo: 140 segundos  
 T.M. Regulación tiempo de maniobra  
 Valor mínimo: 1 segundo, valor máximo: 70 segundos  
 J2 Selector modo de cierre auto / semi-auto (ver "Grabación del código de radio" en la página 3)

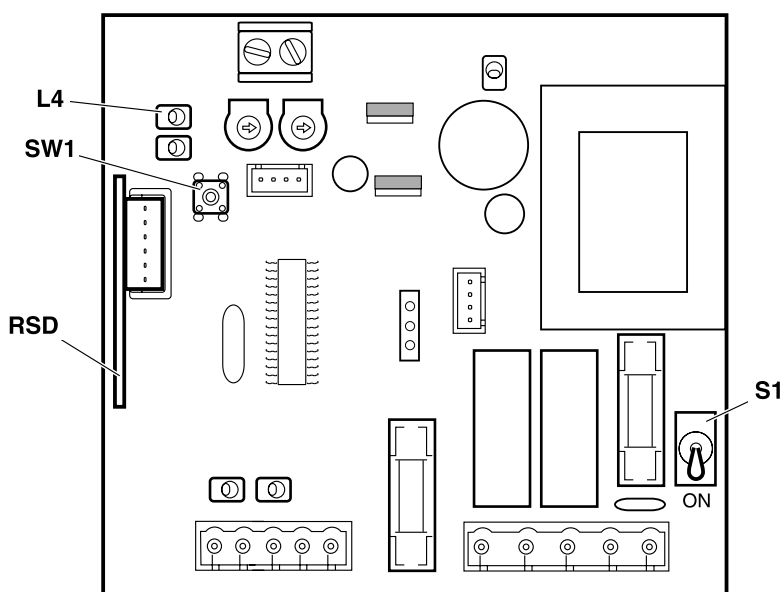
### Interruptores de final de carrera (FCA, FCC)

- ❗ La detención de la puerta al finalizar la maniobra se hace mediante los interruptores de final de carrera FCA y FCC incorporados en el accionador. Por lo tanto, es necesario disponer de FCC y FCA, y ajustarlos debidamente (consulte las instrucciones del accionador que utilice).

### Comprobación del sentido de giro

- 1 Conecte la alimentación eléctrica y pulse A.T. (ST1). La primera maniobra que realiza tras conectar la alimentación, es la apertura.
- 2 Si en vez de apertura realiza cierre, intercambie los cables conectados en las bornas 9 y 10.

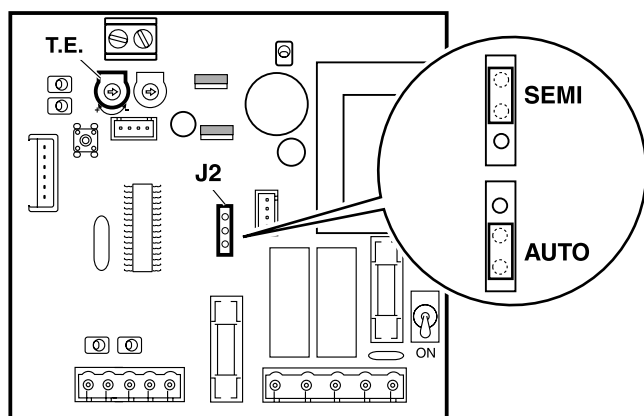
## Grabación del código de radio



Si utiliza emisores de Código Fijo (433,92MHz o 868,35MHz) y el receptor enchufable RSD-433 (433,92MHz) o RSD-868 (868,35MHz), puede grabar el código de radio en el propio cuadro de maniobra, tal como se explica a continuación. En los demás casos, siga las instrucciones del receptor enchufable que utilice.

- 1 Conecte la alimentación del cuadro (S1 en ON).
- 2 Pulse brevemente el minipulsador SW1. Se ilumina el LED L4 de forma intermitente.
- 3 Pulse el botón del emisor que desea grabar. El LED L4 se ilumina de forma fija indicando que el código se ha grabado correctamente.

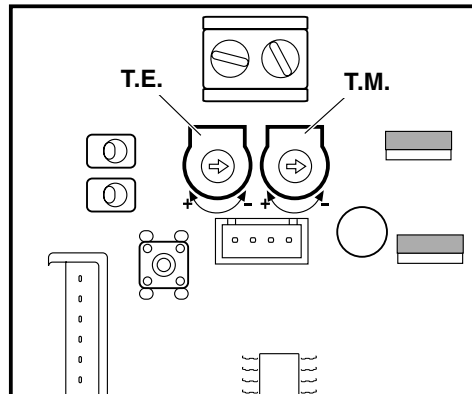
## Selección del modo de funcionamiento



El modo de funcionamiento se selecciona mediante J2:

- **Modo semi-automático (J2=SEMI)**
  - La apertura se realiza accionando brevemente el dispositivo de marcha.
  - El cierre se realiza accionando brevemente el dispositivo de marcha.
- **Modo automático (J2=AUTO)**
  - La apertura se realiza accionando brevemente el dispositivo de marcha.
  - El cierre se realiza automáticamente cuando finaliza el tiempo de espera, que se ajusta mediante el potenciómetro T.E.

## Ajuste de los potenciómetros



### Tiempo de espera puerta abierta (T.E.)

Si ha programado el modo de funcionamiento automático, regule T.E. para ajustar el tiempo de espera con la puerta abierta (antes de comenzar a cerrarse automáticamente).

**i** Valor mínimo: 5 segundos,  
valor máximo: 140 segundos

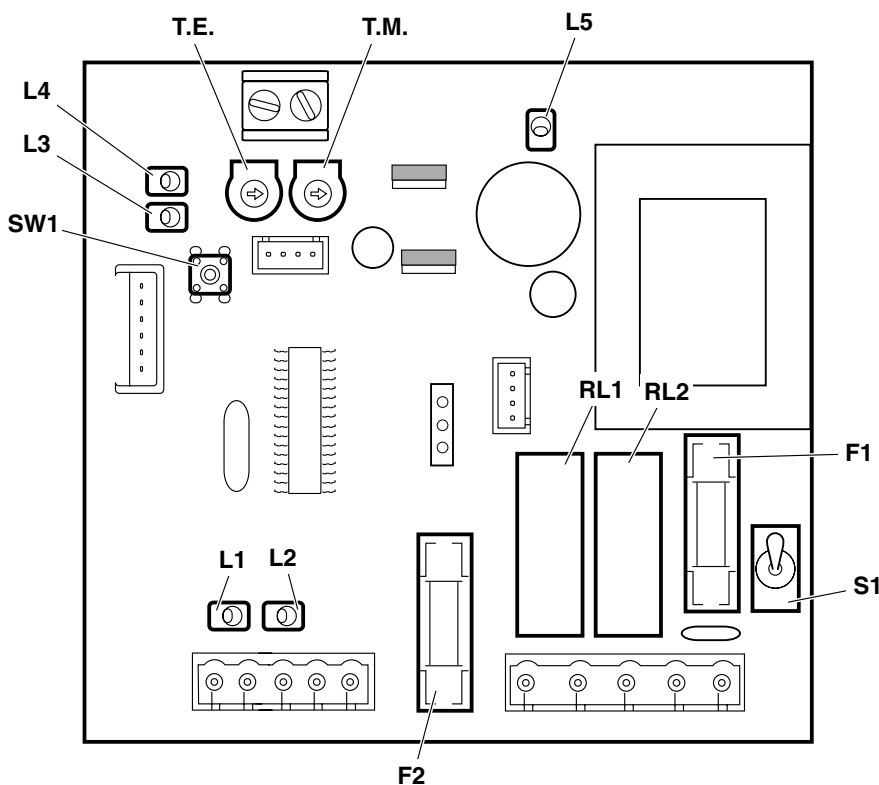
### Duración de las maniobras (T.M.)

La duración de las maniobras, tanto de apertura como de cierre, se regula mediante T.M.

- 1 Ajuste correctamente los finales de carrera FCC y FCA del accionador.
- 2 Regule T.M. de forma que la puerta pueda realizar los recorridos completamente (debe alcanzar los finales de carrera FCC y FCA del accionador).

**i** Valor mínimo: 1 segundo,  
valor máximo: 70 segundos

## Diagnóstico de averías



### Elementos de diagnóstico

- L1 Indicador dispositivo de apertura (A.T.) activado
- L2 Indicador contactos dispositivo de seguridad en cierre (SG.C) cerrados
- L3 Indicador puerta abierta
- L4 Indicador grabación de código de radio / recibiendo código de radio (RSD)
- L5 Indicador alimentación
- F1 Fusible general (5x20):  
CLEVER01: 6,3A (230V/50Hz);  
CLEVER01M: 6,3A (125V/ 60Hz)
- F2 Fusible alimentación de periféricos (5x20): 350mA
- T.E. Regulación tiempo de espera
- T.M. Regulación tiempo de maniobra
- S1 Interruptor general
- SW1 Minipulsador grabación código de radio
- RL1 Relé cerrar
- RL2 Relé abrir