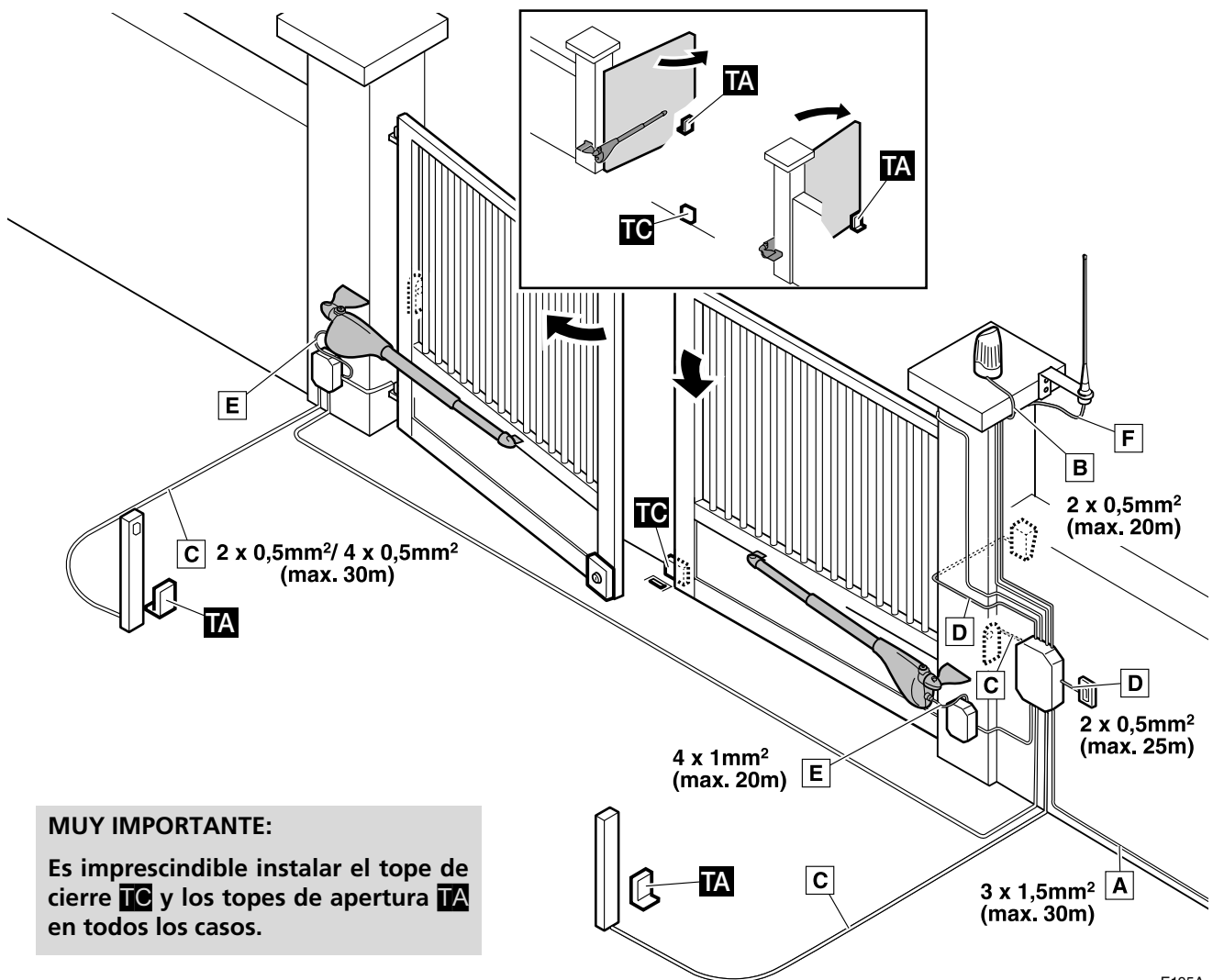


**AVISO**

Esta guía rápida es un resumen del manual de instalación completo. Dicho manual contiene advertencias de seguridad y otras explicaciones que deben ser tenidas en cuenta. Puede descargar el manual de instalación en el apartado "Descargas" de la web de Erreka:  
<http://www.erreka.com/Automatismos/descargaDocumentos.aspx>

**Elementos de la instalación completa**



E195A

**Cableado eléctrico**

- A: Alimentación general
- B: Lámpara destellante
- C: Fococélulas (Tx/ Rx)
- D: Pulsador o selector de llave
- E: Accionador
- F: Antena

☞ Se aconseja utilizar electrocerradura para longitudes de hoja superiores a 1,8m.

## Cotas y posiciones de montaje, apertura interior

### CA43-CA43M (corto)

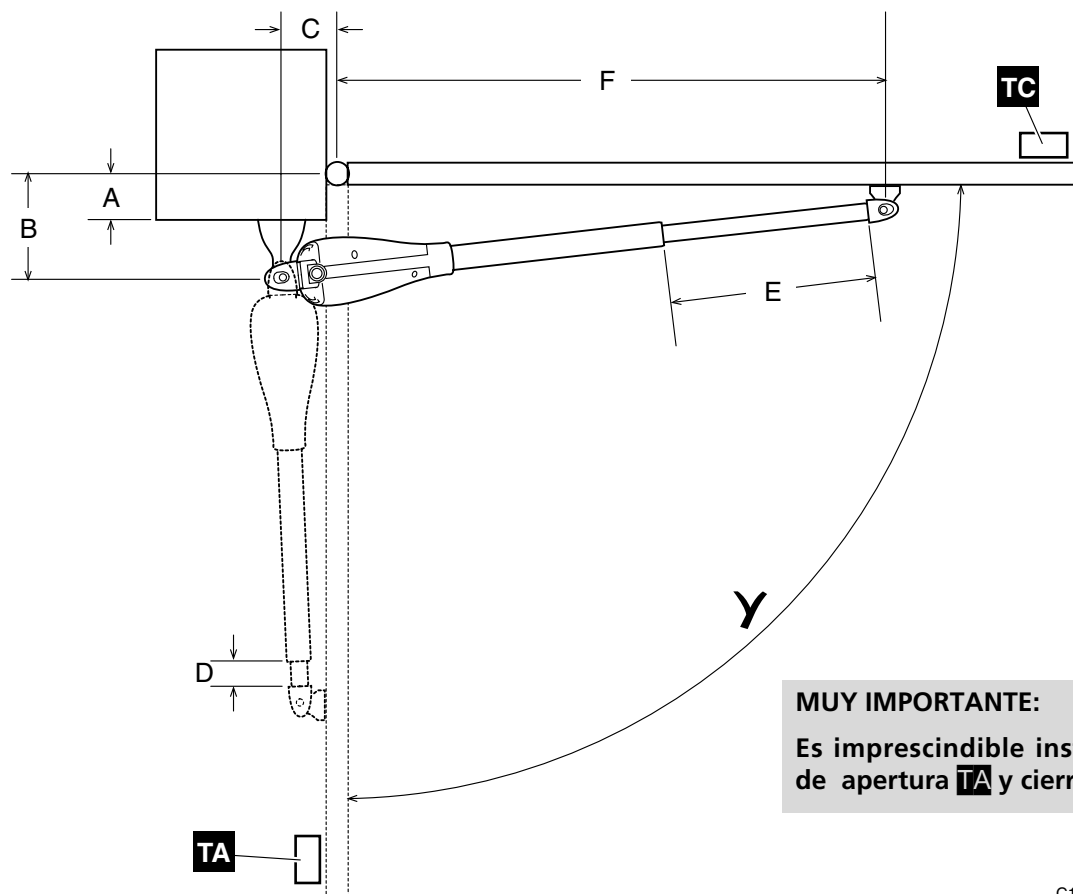
$\gamma$ (°)	A (mm)	B (mm)	C (mm)	F (mm)
90	20	130	130	1010
	40	150	140	1000
	60	170	150	990
	80	190	150	980
	100	200	150	980
	120	210	140	980
	140	250	120	1010
100	20	130	170	970
	40	150	180	960
	60	170	180	960
	80	190	170	970
	100	210	140	990
110	20	130	190	950
	40	150	180	960
	50	160	170	970

### CA53-CA53M (largo)

$\gamma$ (°)	A (mm)	B (mm)	C (mm)	F (mm)
90	20	130	170	1200
	40	150	180	1190
	60	170	180	1190
	80	190	190	1180
	100	210	190	1170
	120	230	190	1170
	140	250	180	1170
	160	270	190	1170
	180	290	170	1180
100	20	130	160	1210
	40	150	170	1200
	60	170	170	1200
	80	200	180	1190
	100	210	170	1190
	120	230	190	1170
	140	250	180	1180
	160	270	160	1200
	170	280	160	1200
110	20	130	170	1200
	40	150	180	1190
	60	170	180	1190
	80	190	190	1180
	100	210	200	1170
	110	220	200	1170

**D:** mínimo 56mm

**E:** CA43(M): máximo 456mm;  
CA53(M): máximo 556mm



**MUY IMPORTANTE:**

Es imprescindible instalar topes de apertura **TA** y cierre **TC**.

C195A

## Cotas y posiciones de montaje, apertura exterior

### CA43-CA43M (corto)

$\gamma$ (°)	A (mm)	B (mm)	C (mm)	F (mm)
80	30	110-130	90	949
85	30	110-130	100	967
90	30	110-130	110	986
95	30	110-130	120	1006
100	30	110-130	130	1027
110	30	110-130	140	1057

### CA53-CA53M (largo)

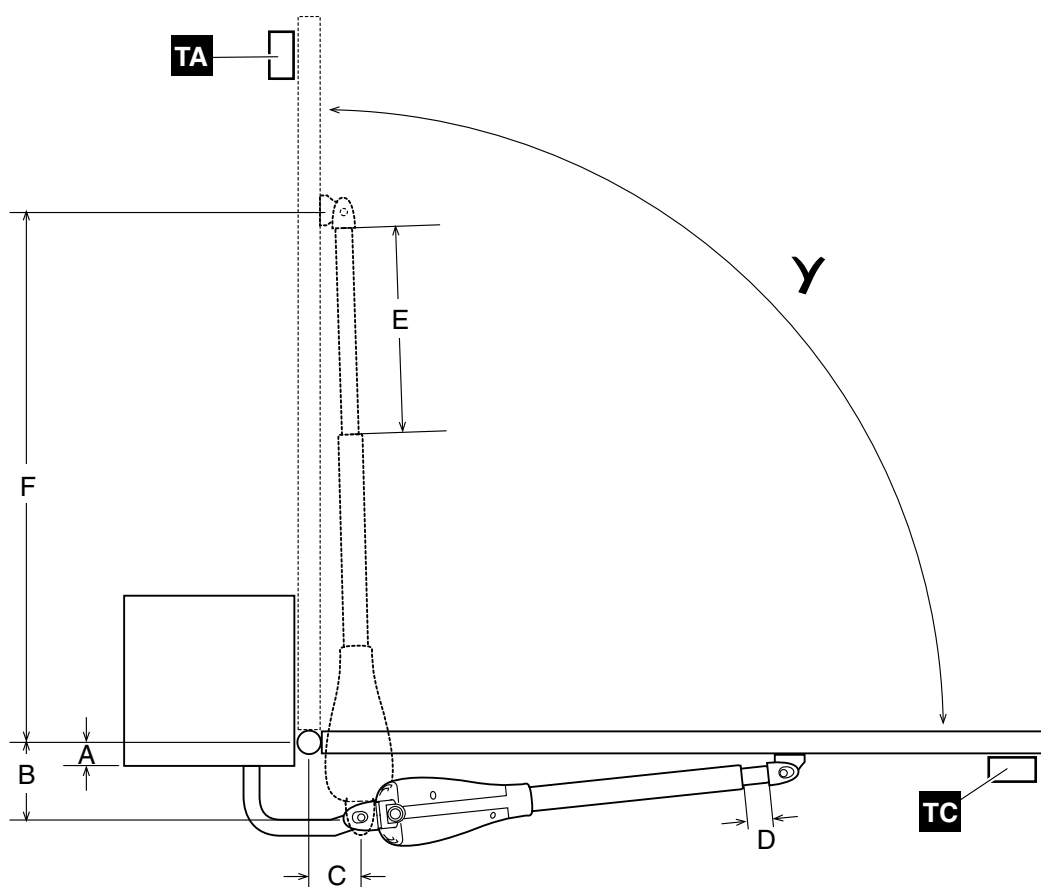
$\gamma$ (°)	A (mm)	B (mm)	C (mm)	F (mm)
80	30	130	100	995
85	30	130	110	1005
90	30	130	120	1015
95	30	130	130	1025
100	30	130	140	1035
110	30	130	150	1045

**D:** mínimo 56mm

**E:** CA43(M): máximo 456mm;  
CA53(M): máximo 556mm

#### MUY IMPORTANTE:

Es imprescindible instalar topes de apertura **TA** y cierre **TC**.

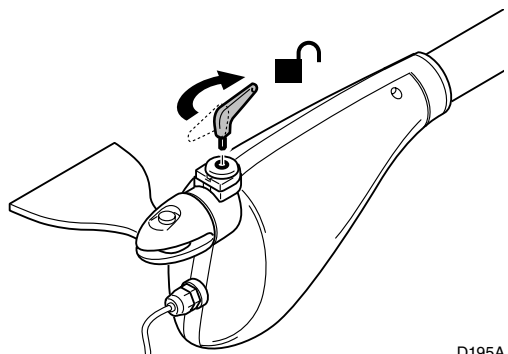


C195B

## Accionamiento manual

### Desbloqueo (funcionamiento manual)

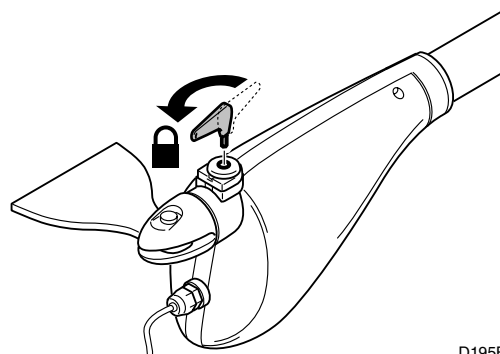
- Introduzca la llave y gírela 180°.



D195A

### Bloqueo (funcionamiento motorizado)

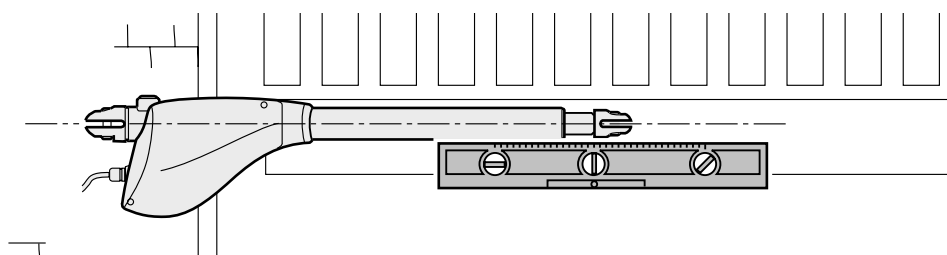
- Gire la llave 180°.
- Coloque el protector sobre la cerradura.



D195B

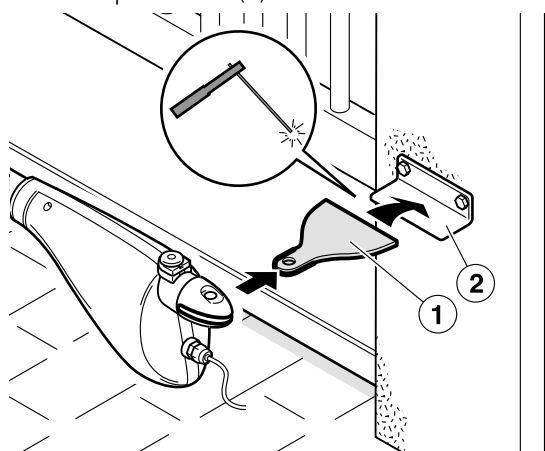
## Montaje

- ✎ Los soportes deben colocarse a la misma altura, de forma que el accionador quede horizontal.



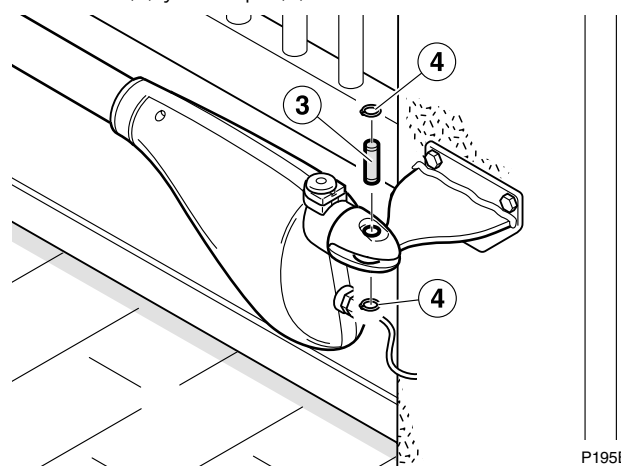
M195I

- 1 Monte el soporte de pared (1). Si lo necesita, utilice una chapa auxiliar (2) no incluida.



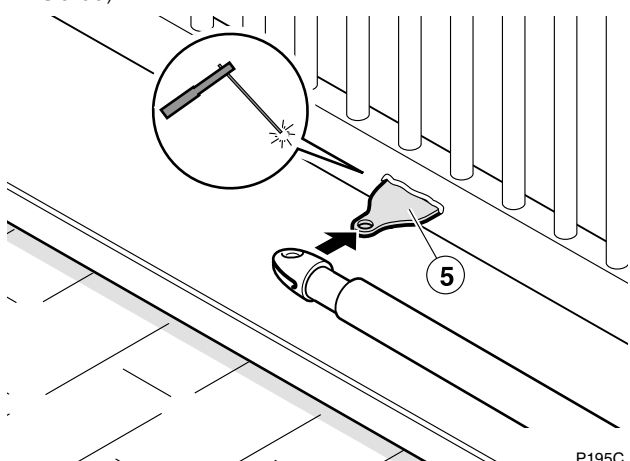
P195A

- 2 Monte el accionador en el soporte de pared, mediante el bulón (3) y los clips (4).



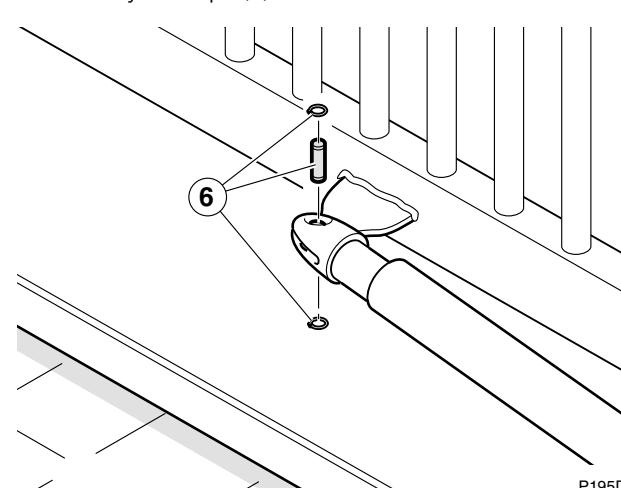
P195B

- 3 Coloque el soporte de puerta (5), soldándolo sobre la misma. Si lo necesita, utilice una chapa auxiliar (no incluida).



P195C

- 4 Monte el accionador en el soporte de puerta, mediante el bulón y los clips (6).

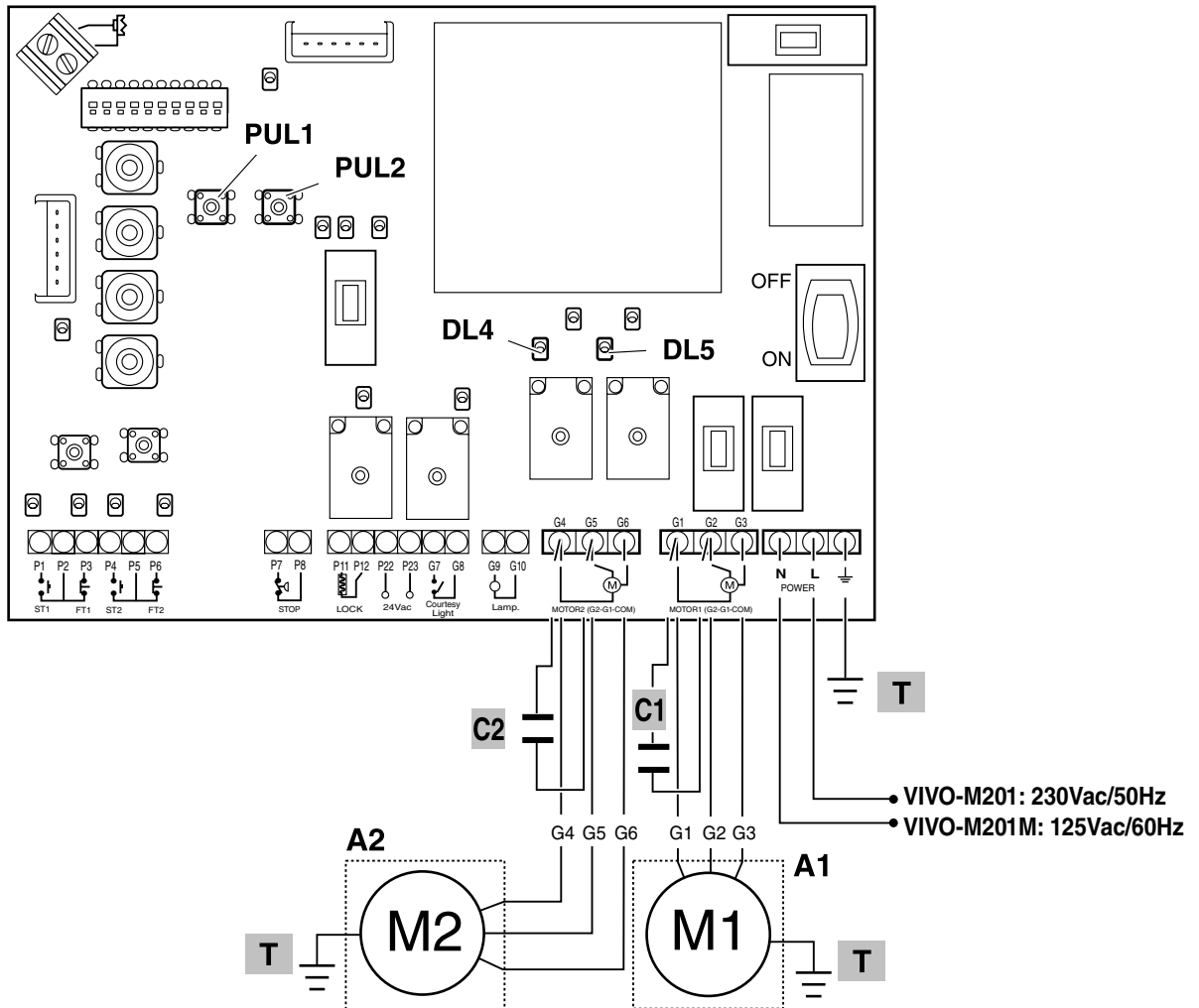


P195D

- 5 Realice varios movimientos manuales de apertura y cierre para comprobar el correcto funcionamiento.

## Conexiones eléctricas

- Para los accionadores **CA43 y CA53 (230V / 50Hz)** se recomienda el uso del cuadro de maniobra **VIVO-M101** (para instalaciones con un accionador) y **VIVO-M201** (para instalaciones con dos accionadores).
- Para los accionadores **CA43M y CA53M (125V / 60Hz)** se recomienda el uso del cuadro de maniobra **VIVO-M101M** (para instalaciones con un accionador) y **VIVO-M201M** (para instalaciones con dos accionadores).



- Presionando PUL1, se ilumina DL5 y se activan las bornas G2/G5 y G3/G6.
- Presionando PUL2, se ilumina DL4 y se activan las bornas G1/G4 y G3/G6.

**A1, A2** accionadores  
**C1, C2** condensadores:  
 CA43 y CA53 (230V): 8 $\mu$ F  
 CA43M y CA53M (125V): 25 $\mu$ F  
**DL4** puerta abriendo  
**DL5** puerta cerrando  
**PUL1** minipulsador cerrar  
**PUL2** minipulsador abrir  
**T** conexión a tierra

### Conexiones accionadores A1 / A2:

**G1 / G4** abrir,  
 CA43 y CA53 (230V): cable marrón  
 CA43M y CA53M (125V): cable rojo  
**G2 / G5** cerrar, cable negro  
**G3 / G6** común (COM),  
 CA43 y CA53 (230V): cable gris  
 CA43M y CA53M (125V): cable blanco  
**T** tierra (GND),  
 CA43 y CA53 (230V): cable amarillo - verde  
 CA43M y CA53M (125V): cable verde

P195V