

ZEUS

ACCIONADOR ELECTROMECAÁNICO 230VAC
PARA PUERTAS BASCULANTES



■ Práctico sistema de desbloqueo

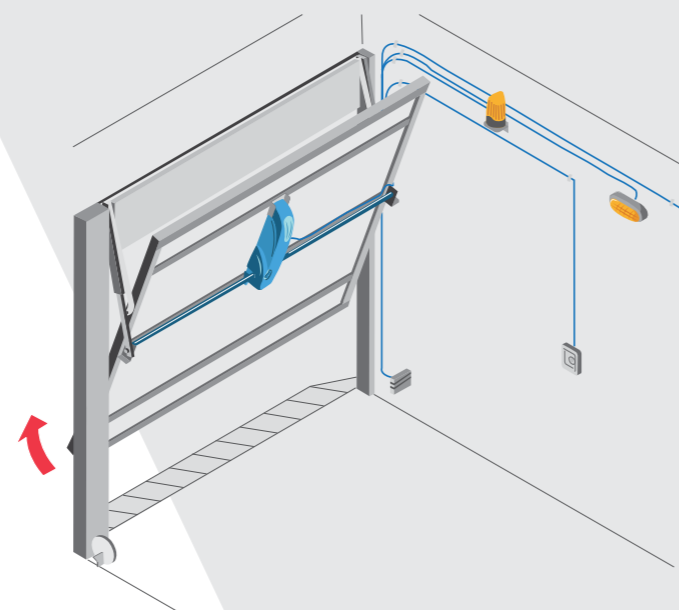


■ Programación por display (ZE230EC)

CARACTERÍSTICAS TÉCNICAS

	ZE230EC	ZE230C
Alimentación (Vac/Hz)	230/50	-
Potencia absorbida (W)	575	
Intensidad (A)	2,5	
Alimentación del motor (Vac)	230/50	
Condensador (µF)	8	
Par (Nm)	300	
Velocidad (r.p.m.)	1,6	
Bloqueo	Si	
Finales de carrera	Si	
Encoder	No	
Seguridad antiatrapamiento	Si	No
Ciclos de trabajo	S3-30%	
Grado de protección	IP20	
Temperatura de servicio (°C)	-20/60	
Peso accionador (kg)	9	
Dimensiones embalaje (cm)	67x21x16,5	
Superficie puerta máx. (m²)	9	

ESQUEMA DE INSTALACIÓN



Accionador para puertas basculantes de hasta 9m²

- Seguridad. Detección de obstáculos**
- Autoaprendizaje del recorrido
- Finales de carrera electromecánicos**
- Luz de cortesía incorporada
- Modelos sin cuadro incorporado (ZE230C)**