

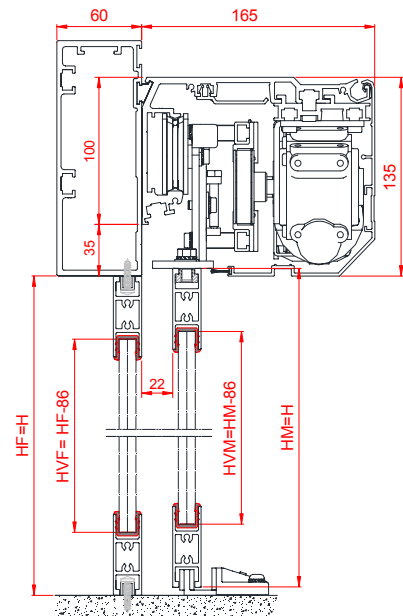
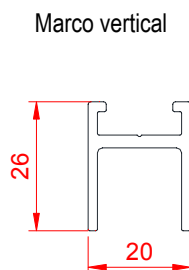
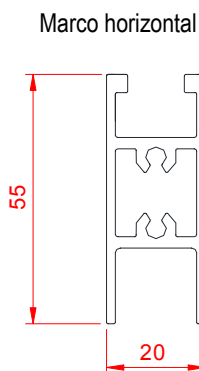
FICHA TECNICA: Perfilería SLIM 20

Descripción

La perfilería SLIM 20 es una perfilería enmarcada de diseño esbelto de 20mm de anchura que aporta a la fachada una entrada diáfana, ya que los marcos verticales son estrechos y dejan que el vidrio sea el protagonista de la hoja. Estas son las especificaciones principales de la perfilería SLIM:

- El conjunto contiene 5 perfiles de aluminio y 4 gomas.
- Las hojas están compuestas por 2 perfiles distintos: 2 marcos horizontales de superior e inferior y 2 laterales.
- Fijación de los marcos a 90° mediante 2 roscachapas y una escuadra de refuerzo.
- Distancias de montaje para todo tipo de configuraciones de una o dos hojas móviles diseñada para cumplir las exigencias en cuanto a seguridad de la norma EN 16005.
- Solape mediante perfil de solape en hojas fijas más doble goma enfrentada para conseguir máxima estanqueidad.
- Posibilidad de instalación para vidrio laminado de 4+4, 5+5 y 6+6.
- Fácil instalación sin necesidad de herramientas especiales, ya que es suficiente la realización de dos agujeros a cada lado del perfil para el montaje del mismo.
- Goma de cierre con doble resalte para asegurar un cierre mejor y una vez cerrada no se desplace aunque haya viento.
- Perfil en "U" lateral para atenuar las posibles inclinaciones o imperfecciones de la pared.

Dimensiones



Acabados

- ✓ Lacado: todos los colores RAL.
- ✓ Anodizados: plata, bronce, negro, oro mate, titanio y anodizados especiales.



Matz-Erreka S.Coop.
Puertas Automáticas
San Juan auzoa, 93
20570 Bergara
Tel : (34) 902362086
Fax : (34) 943769901
e-mail : automaticdoors@matz-erreka.es



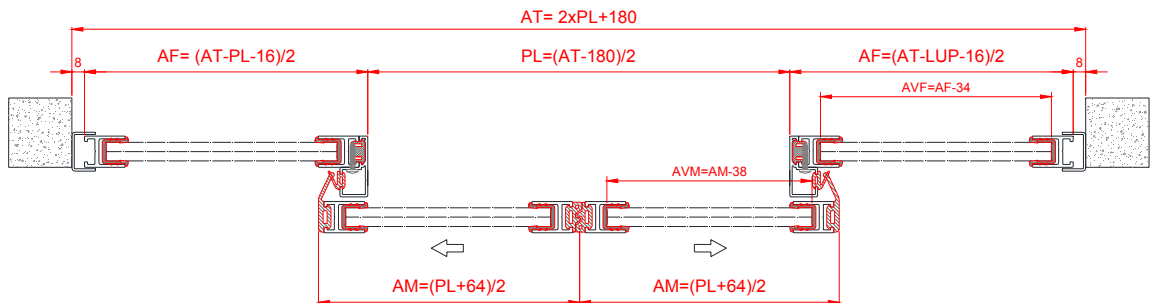
FICHA TECNICA: Perfilera SLIM 20

Características

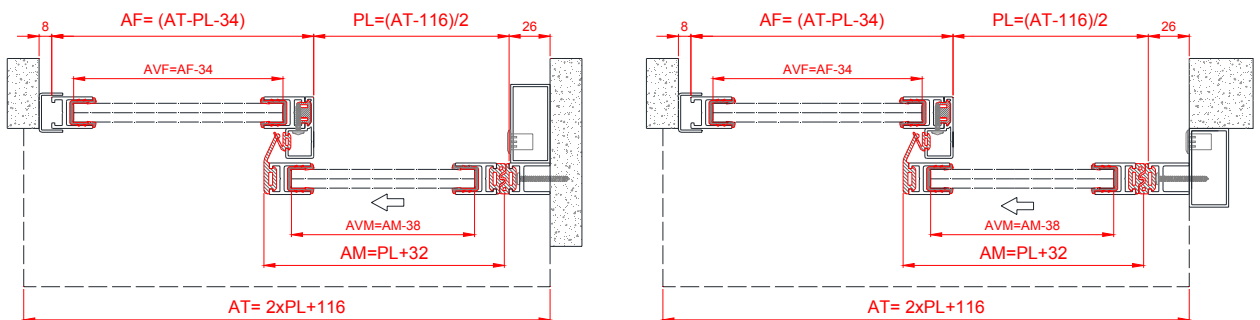
- ✓ Dimensiones marco horizontal: 20x55mm ; Dimensiones marco vertical: 20x25mm
- ✓ Perfil extrusionado según EN 755 y 573 en aleación 6063 bajo certificación ISO 9002.
- ✓ Espesor de vidrio: de 8 a 12 mm
- ✓ Colocación del vidrio mediante gomas en "U"
- ✓ Montaje de hojas en ángulo recto

Montajes

- 2 hojas móviles + 2 hojas fijas



- 1 hoja móvil + 1 hoja fija



Límites

Perfilera	Peso máx (kg)	Altura hoja máx (mm)	Anchura hoja móvil máx (mm)	Espesor vidrio (mm)	Solape (mm)
SLIM 20	120	2.500	500 ÷ 1.500	8 ÷ 12	30



Matz-Erreka S.Coop.
Puertas Automáticas
San Juan auzoa, 93
20570 Bergara
Tel : (34) 902362086
Fax : (34) 943769901
e-mail : automaticdoors@matz-erreka.es

