



MODELO MORDAZA

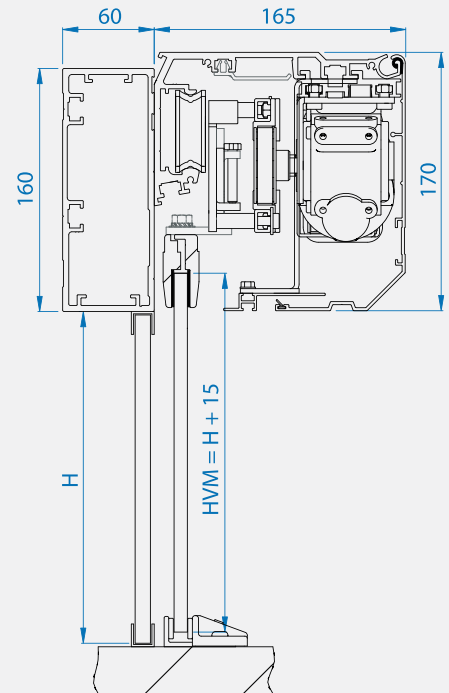
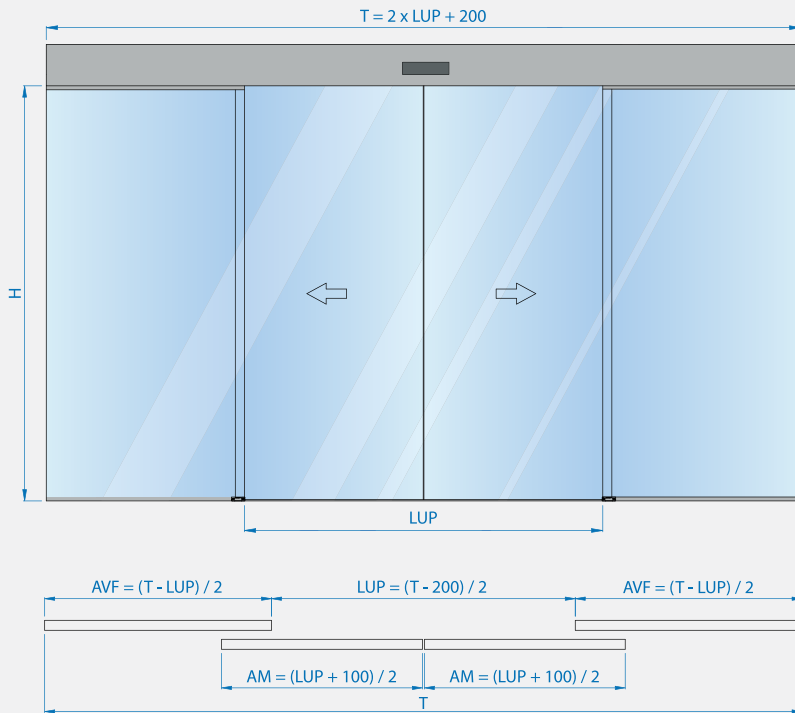


El modelo **MORDAZA** permite el **máximo de visibilidad de los accesos** ya que es el modelo que **menos perfilería** lleva y por consiguiente el que más **vidrio desnudo** deja. Este modelo da por tanto a las entradas un diseño vanguardista y elegante.

Debido a un material antideslizante localizado en el interior de la mordaza, este modelo proporciona una sujeción segura (hasta 150 kg por hoja).

El modelo **MORDAZA** presenta la ventaja de que no es necesario agujerear ni trabajar el vidrio, ya que la mordaza lo aguanta por presión, con la consecuente facilidad a la hora de instalar o cambiar cristales.

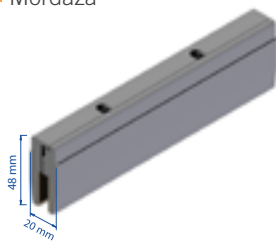
Adicionalmente podemos ofrecerte opción de **MORDAZA LARGA**, que estéticamente es similar al modelo **PINZA** y sirve para vidrios de 4+4 mm y 5+5 mm y hojas de hasta 1,2 metros de ancho.



CONFIGURACIONES

OPERADORES	NÚMERO DE HOJAS	ACABADOS
Global	1 móvil + 0 fijas	Anodizado: plata
	2 móviles + 0 fijas	
Ertain	1 móvil + 1 fija	
	2 móviles + 2 fijas	

■ Mordaza



■ Mordaza larga

