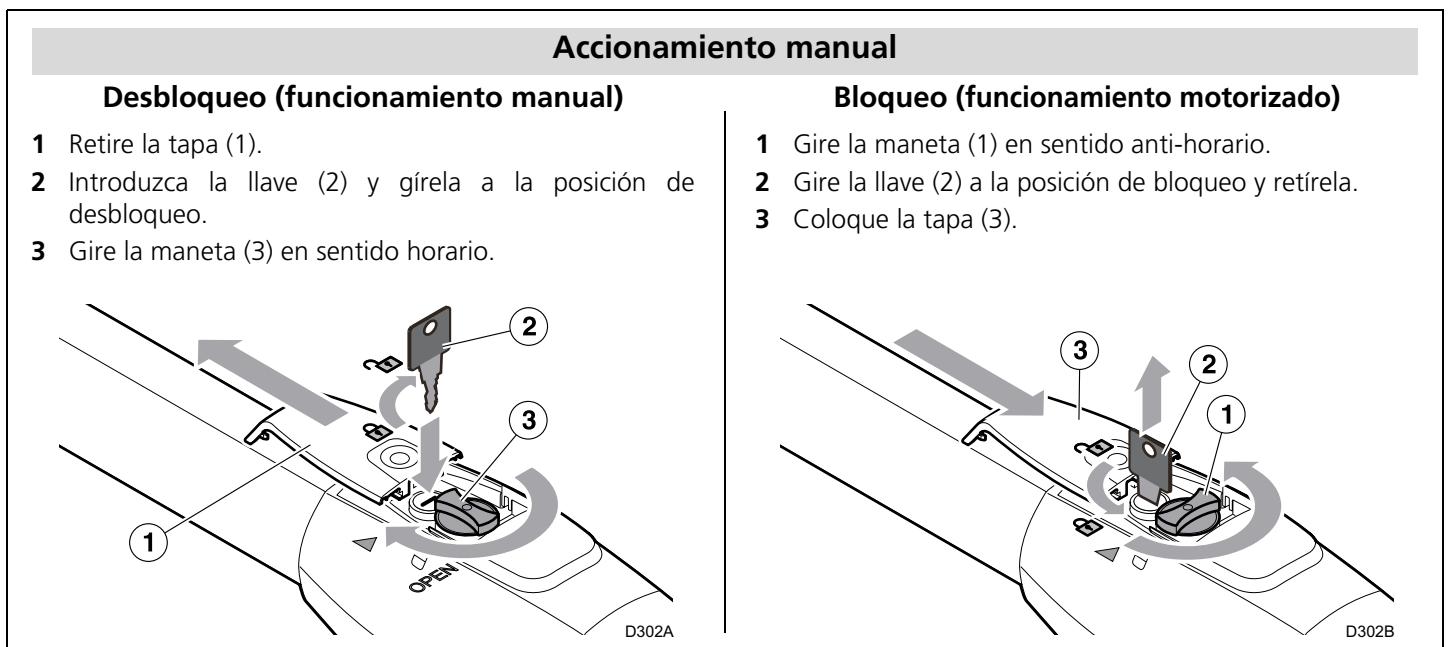
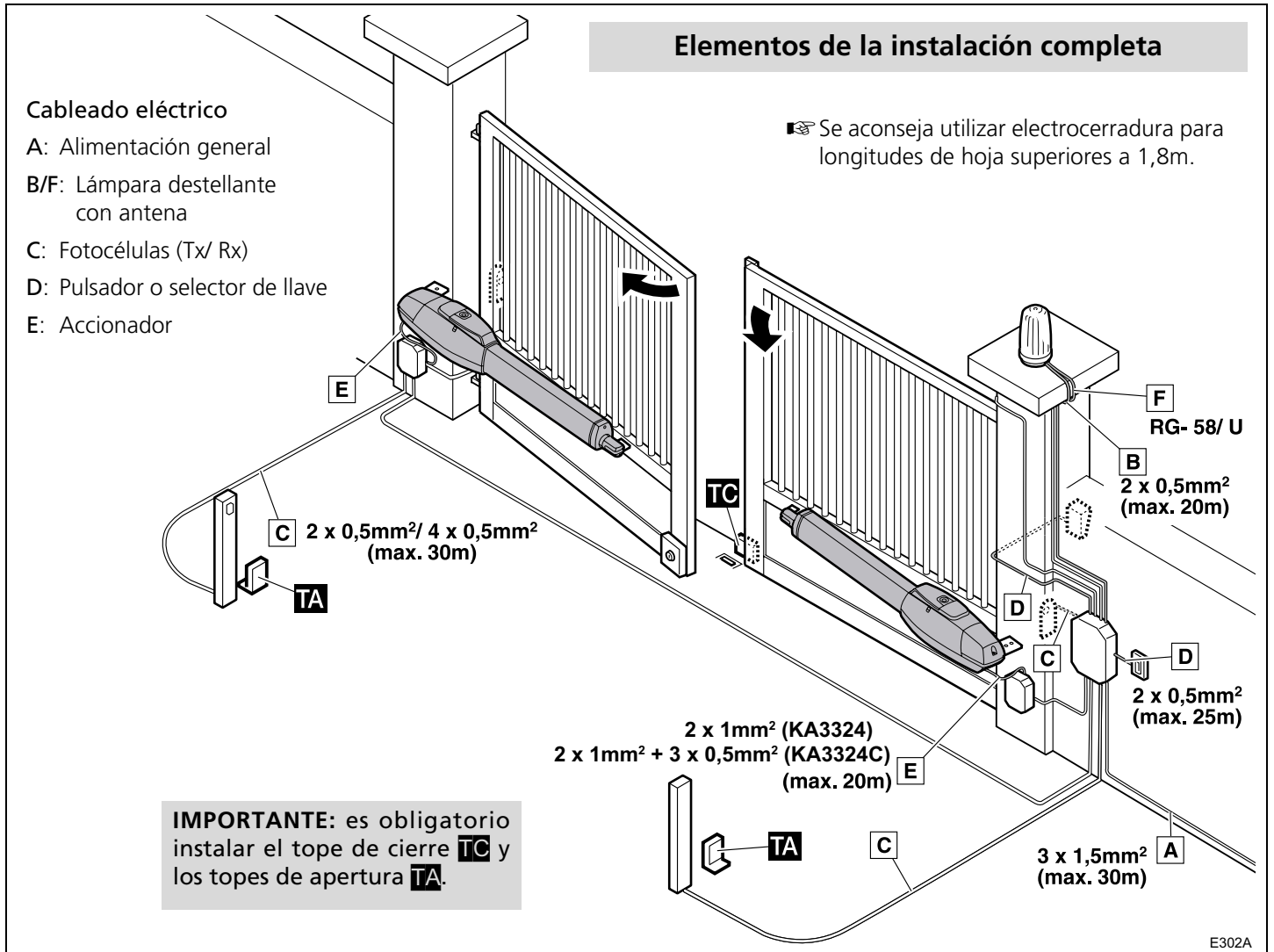


**AVISO**

Esta guía rápida es un resumen del manual de instalación completo. Dicho manual contiene advertencias de seguridad y otras explicaciones que deben ser tenidas en cuenta. Puede descargar la versión más actualizada de esta guía y del manual de instalación en el apartado "Descargas" de la web de Erreka: <http://www.erreka-automation.com>



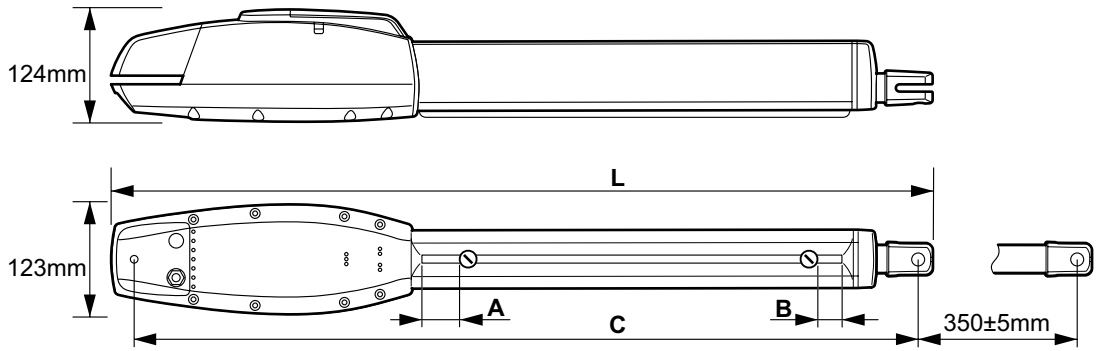
## Dimensiones

A: 25±5mm (KA3324C)

B: 20±5mm (KA3324C)

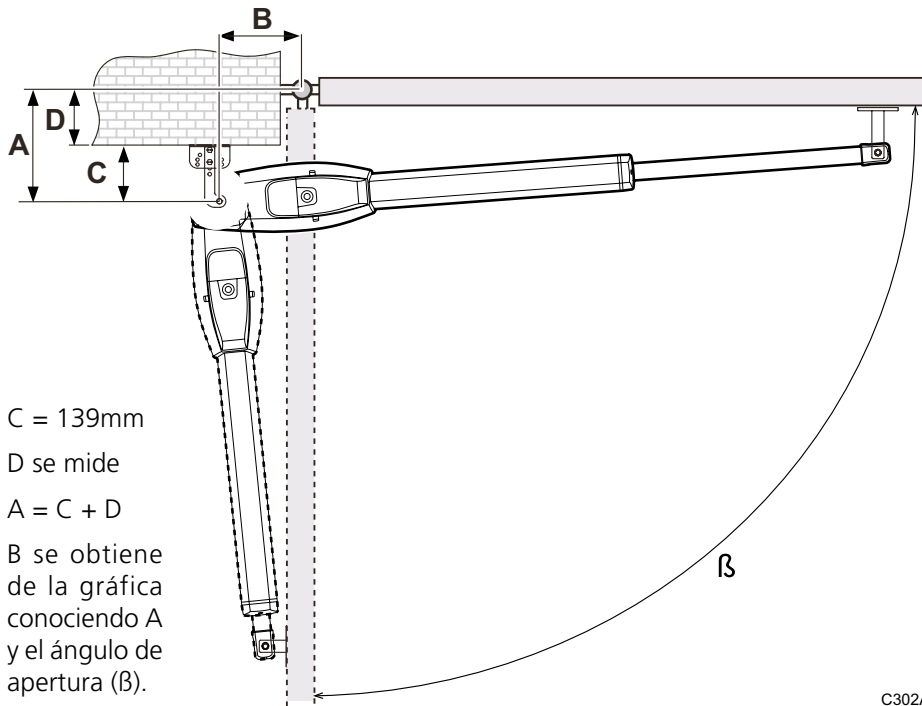
C: 795mm (KA3324)  
877mm (KA3324C)

L: 853mm (KA3324)  
917mm (KA3324C)



C302C

## Cotas y posiciones de montaje, apertura interior

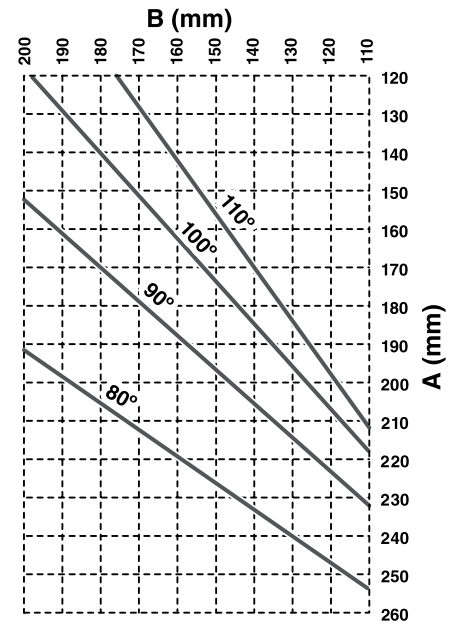


C = 139mm

D se mide

A = C + D

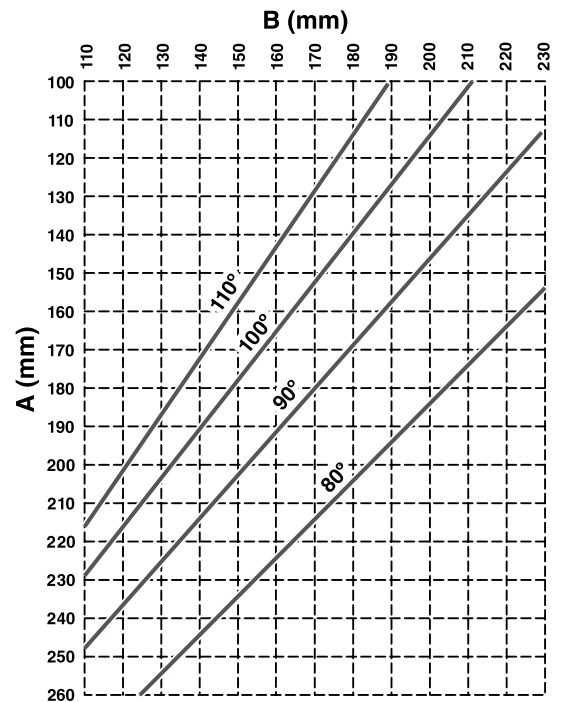
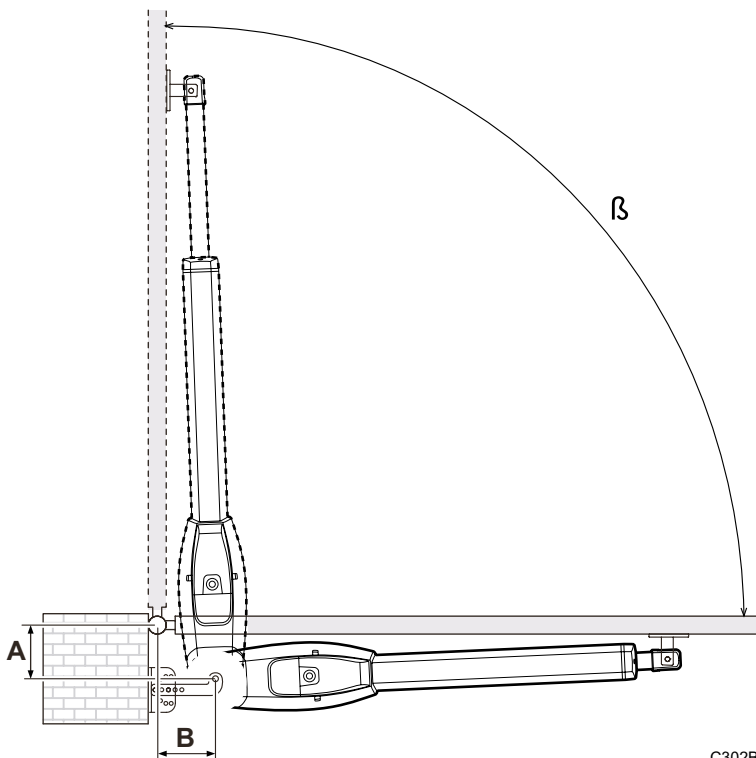
B se obtiene de la gráfica conociendo A y el ángulo de apertura ( $\beta$ ).



C302A

M302A

## Cotas y posiciones de montaje, apertura exterior

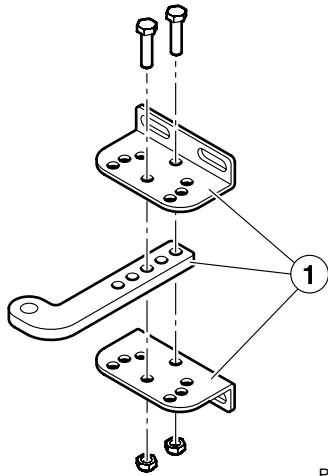


M302B

C302B

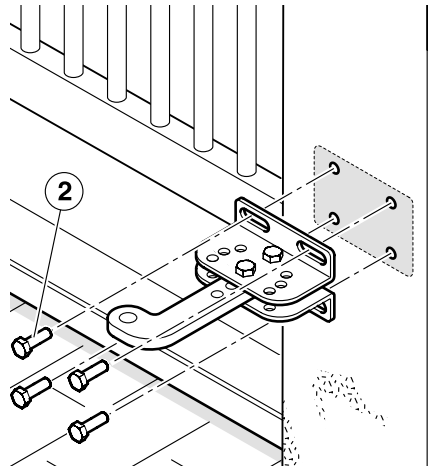
## Montaje

- 1** Monte el conjunto soporte trasero (1). Utilice los orificios que más le convengan para respetar las cotas de montaje.



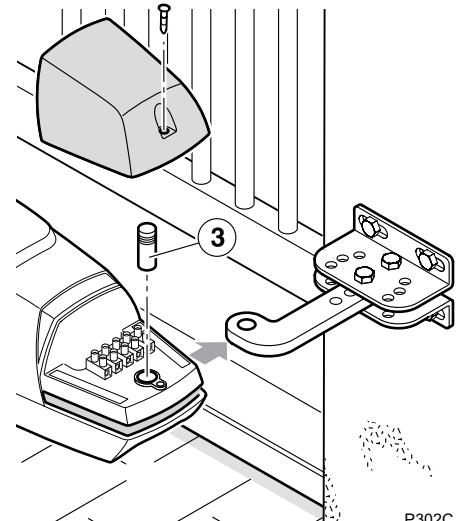
P302A

- 2** Mediante tornillos o tirafondos (2), fije el conjunto soporte en la pared. Utilice tornillos o tirafondos y tacos adecuados al material de la pared.



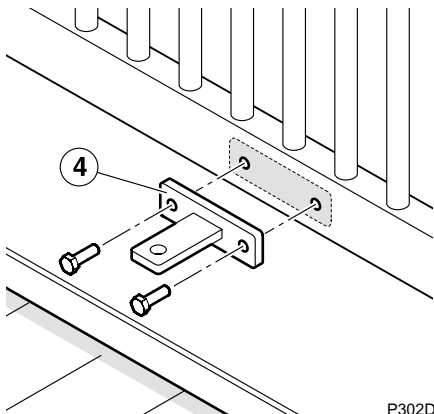
P302B

- 3** Retire la tapa trasera y fije la parte trasera del accionador al soporte mediante el bulón (3).



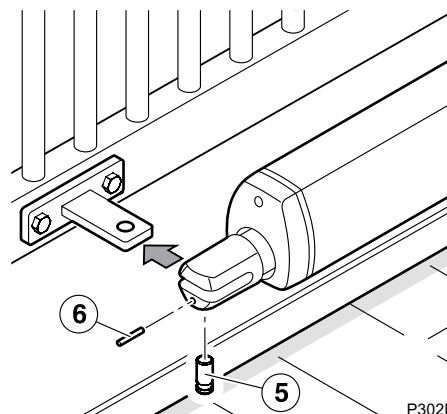
P302C

- 4** Coloque en la puerta el soporte delantero (4) **respetando las cotas de montaje**. No lo fije definitivamente todavía.



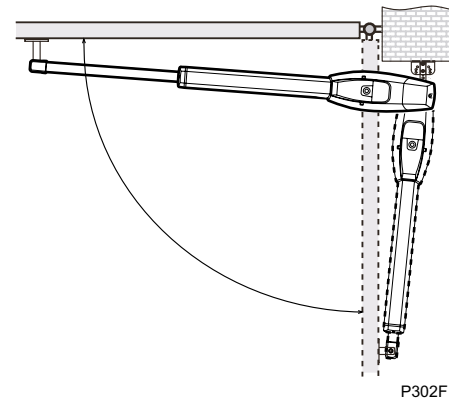
P302D

- 5** Desbloquee el accionador y fíjelo en el soporte delantero mediante el bulón (5) y el espárrago de bloqueo (6).



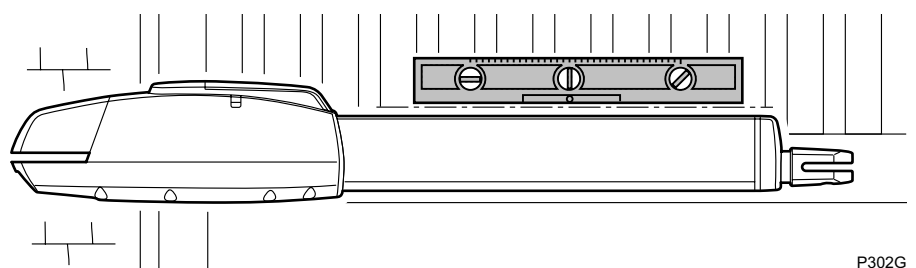
P302E

- 6** Realice varios movimientos manuales de apertura y cierre para comprobar el correcto funcionamiento.



P302F

- 7** Nivelación: asegúrese de que el accionador queda nivelado, y fije definitivamente el soporte delantero.



P302G

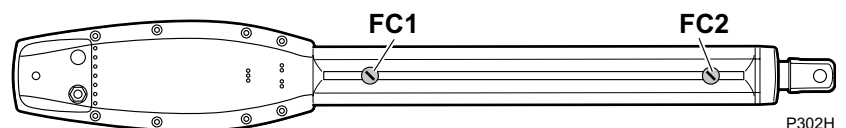
- 8** Ajuste de los Finales de Carrera (sólo en KA3324C):

FC1: final de carrera en apertura (apertura interior) o de cierre (apertura exterior)

FC2: final de carrera en cierre (apertura interior) o de apertura (apertura exterior)

Ajuste de FC1/FC2:

- afloje el tornillo correspondiente (FC1 o FC2),
- mueva la puerta hasta el tope de apertura o cierre según el caso,
- desplace FC1/FC2 hasta la posición de ajuste,
- apriete el tornillo FC1 o FC2.



P302H

- ☞ Para comprobar que FC1 y FC2 llegan a la posición de ajuste correcta, es necesario utilizar un polímetro, para comprobar que el detector alcanza la posición del imán interior. Si utiliza el cuadro VIVO-D203(M), también puede hacer la comprobación mediante DL1-DL2 para el accionador A1 y DL3-DL4 para el accionador A2.

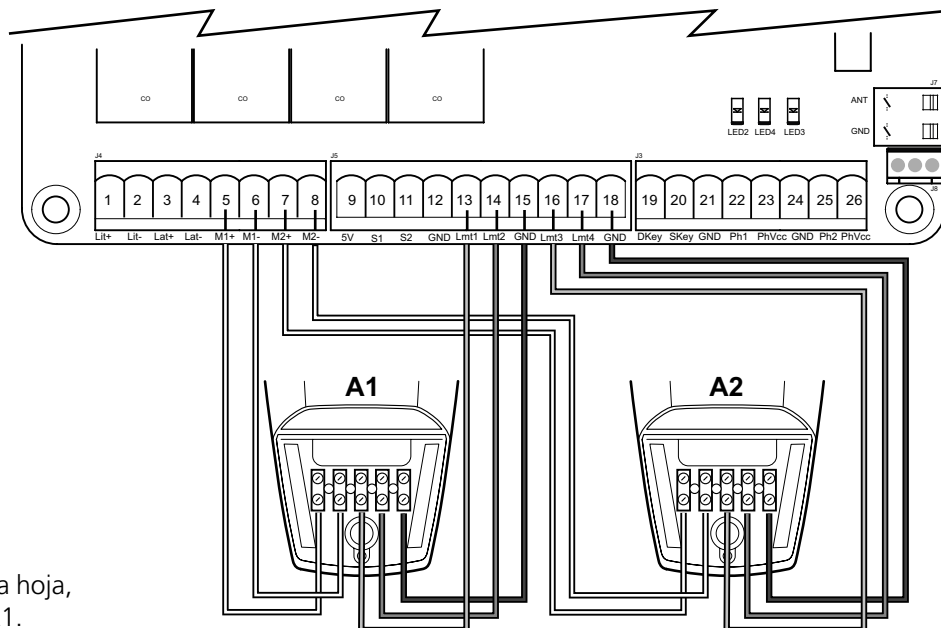
## Conexiones eléctricas SMART-D201(M)

- A1 Accionador 1  
 A2 Accionador 2  
 5/7 M1+ accionador 1 /  
 M2+ accionador 2  
 6/8 M1- accionador 1 /  
 M2- accionador 2

### Solo para KA3324C:

- 13/16 FC apertura A1/A2  
 14/17 FC cierre A1/A2  
 15/18 común FC A1/A2

☞ En instalaciones de una sola hoja, realice las conexiones en A1.



P302W

- Programe F I para funcionamiento con finales de carrera para el accionador KA3324C (F I2) o para funcionamiento sin encoder ni finales de carrera para el accionador KA3324 (F I I).
- Seleccione el número de accionadores mediante F2 (F22: un accionador, F2 I: dos accionadores).
- Compruebe los sentidos de giro de A1 y A2 durante la programación (la primera maniobra es de cierre) y si no se corresponden, intercambie los cables M+ y M- del accionador correspondiente.
- ☞ Fuerza máxima de atrapamiento durante la programación de recorridos: asegúrese de que el valor del parámetro F3 "Fuerza máxima de atrapamiento" sea 1 cuando realice la programación de recorridos.

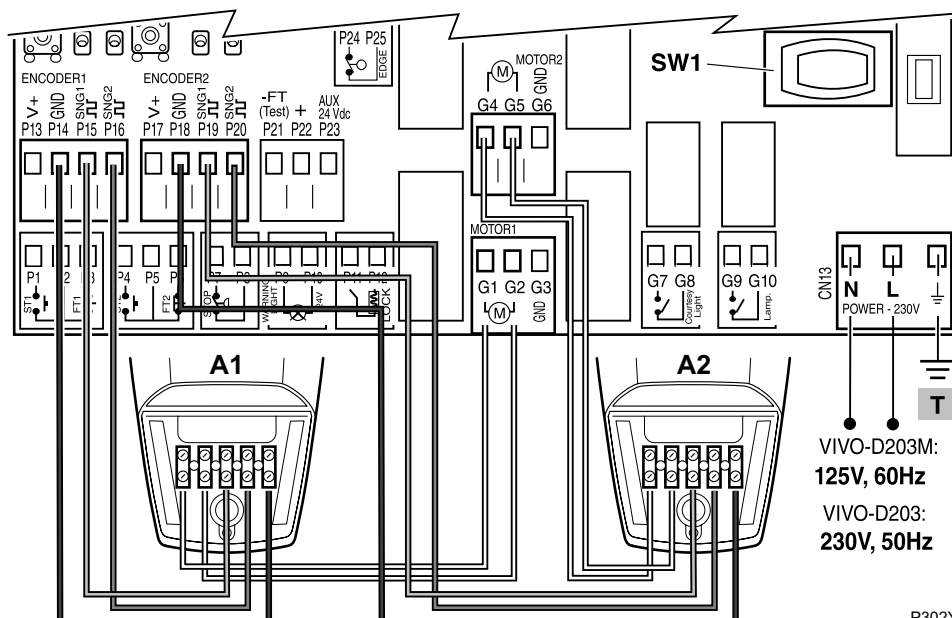
## Conexiones eléctricas VIVO-D203(M)

- A1 Accionador 1  
 A2 Accionador 2  
 G1/G4 Cable rojo (motor)  
 G2/G5 Cable azul (motor)  
 SW1 Interruptor general

### Solo para KA3324C:

- P14/P18 común FC A1/A2  
 P15/P19 FC apertura A1/A2  
 P16/P20 FC cierre A1/A2

☞ En instalaciones de una sola hoja, realice las conexiones en A1.



VIVO-D203M:  
**125V, 60Hz**  
 VIVO-D203:  
**230V, 50Hz**

P302Y

- Seleccione el número de accionadores mediante C0 (C00 I: un accionador, C002: dos accionadores).
- Seleccione los sentidos de giro para A1 (parámetro C I) y A2 (parámetro C2).
- Programe C7 según el caso; KA3324: C700 (sin encoder ni finales de carrera), KA3324C: C702 (con finales de carrera).
- Ajuste la fuerza según el peso de la puerta (parámetro R6).
- ☞ **Comprobación del sentido de giro:** tras conectar la alimentación eléctrica y activar cualquiera de los dispositivos de marcha, la puerta realiza un reset (el display indica r5): la puerta se cierra hasta que hace tope, asignando a dicho tope la posición "puerta cerrada". Si durante el reset, en lugar de cerrarse se abre, cambie el sentido de giro mediante C I (para el accionador A1) o C2 (para el accionador A2).