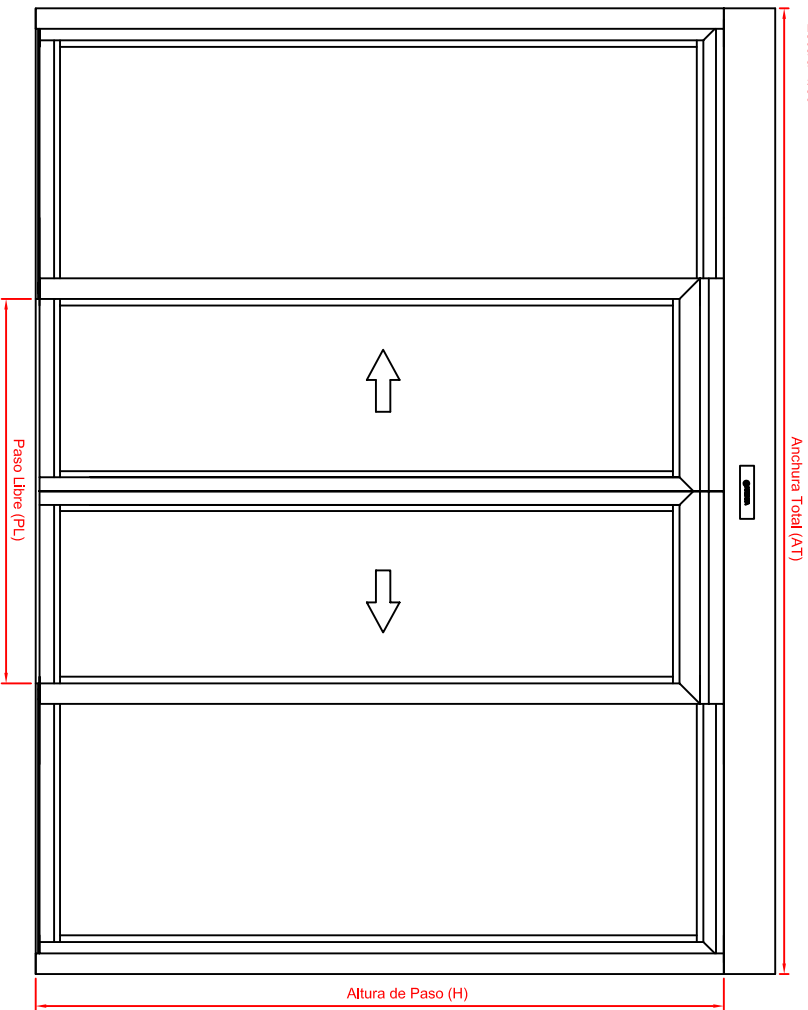


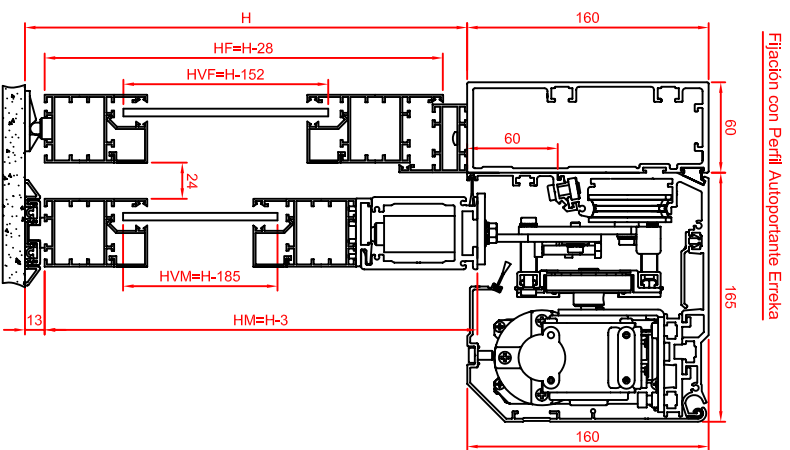
Alzado

Escala: 1/30

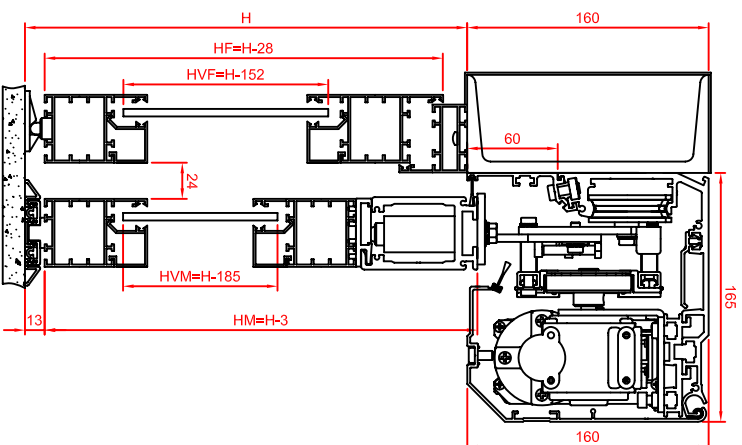


Sección Vertical

Escala: 1/5



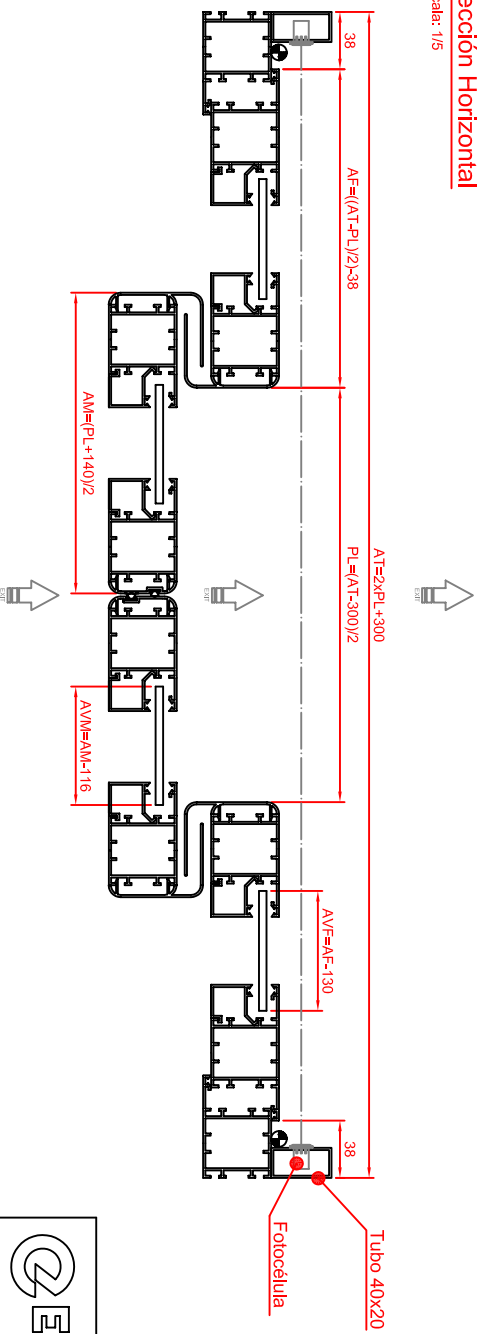
Fijación con Perfil Autoportante Eureka



Fijación con UPN 180

Sección Horizontal

Escala: 1/5



FORMULAS PARA CALCULO DE MEDIDAS

Anchura Total (AT)	$AT=2 \times PL + 300$
Paso Libre (PL)	$PL=(AT-300)/2$
Altura Hoja Fija (HF)	$HF=H-28$
Altura Hoja Fija (AF)	$AF=((AT-PL)/2)-38$
Altura Hoja Móvil (HM)	$HM=H-3$
Altura Hoja Móvil (AM)	$AM=(PL+140)/2$
Altura Vidrio Hoja Fija (HVF)	$HVF=H-152$
Altura Vidrio Hoja Fija (AVF)	$AVF=AF-130$
Altura Vidrio Hoja Móvil (HVM)	$HVM=H-185$
Altura Vidrio Hoja Móvil (AVM)	$AVM=AM-116$



DENOMINACION

A4

PERFILERIA ANTIPANICO 2+2 GLOBAL SYSTEM