

LEOBOX

COFRE DE DESBLOQUEO
MANUAL DEL INSTALADOR

COFFRE DE DÉBLOCAGE
MANUEL DE L'INSTALLATEUR

RELEASE CASE
INSTALLER'S MANUAL

CAIXA DE DESBLOQUEIO
MANUAL DO INSTALADOR

ENTRIEGELUNGSKASTEN
INSTALLATEURHANDBUCH

www.erreka.com

Español

Advertencias y descripción del aparato

2



Desembalaje e instalación

3



Uso, mantenimiento y desguace

5

**Français**

Avertissements et description de l'appareil

6



Déballage et installation

7



Utilisation, maintenance et casse

9

**English**

Warnings and Description of the Device

10



Unpacking and Fitting

11



Use, Maintenance and Disposal

13

**Português**

Avisos e descrição do aparelho

14



Desembalagem e instalação

15



Uso, manutenção e desmantelamento

17

**Deutsch**

Warnhinweise und Gerätebeschreibung

18



Auspacken und Installation

19



Verwendung, Wartung und Entsorgung

21



1 ADVERTENCIAS

Importancia del manual

Este manual de instalación está destinado al personal cualificado para realizar instalaciones de puertas y portones automáticos. Para conseguir una instalación correcta y segura, el instalador debe estar debidamente cualificado y debe seguir todas las indicaciones de este manual. Lea completamente el manual antes de comenzar la instalación.

Función del aparato y empleo adecuado

El cofre de desbloqueo LEOBOX está diseñado para cumplir las funciones de selector de llave y mando para desbloqueo manual, en instalaciones automatizadas de puertas y portones. Instale el aparato sólo para cumplir estas funciones. El empleo inadecuado puede ser causa de averías y situaciones peligrosas.


Recomendaciones de instalación

- Este aparato no es adecuado para ser instalado en ambientes inflamables o explosivos.
- Instale el aparato de forma que al accionarlo, el operador quede fuera de la zona de riesgo de la puerta.


Símbolos utilizados en este manual

En este manual se utilizan símbolos para resaltar determinados textos. Las funciones de cada símbolo se explican a continuación:

▲ Advertencias de seguridad que si no son respetadas podrían dar lugar a accidentes o lesiones.

 Detalles importantes que deben ser tenidos en cuenta.

 Información adicional de ayuda.

 Información referente al cuidado del medio ambiente.

2 ELEMENTOS Y DIMENSIONES

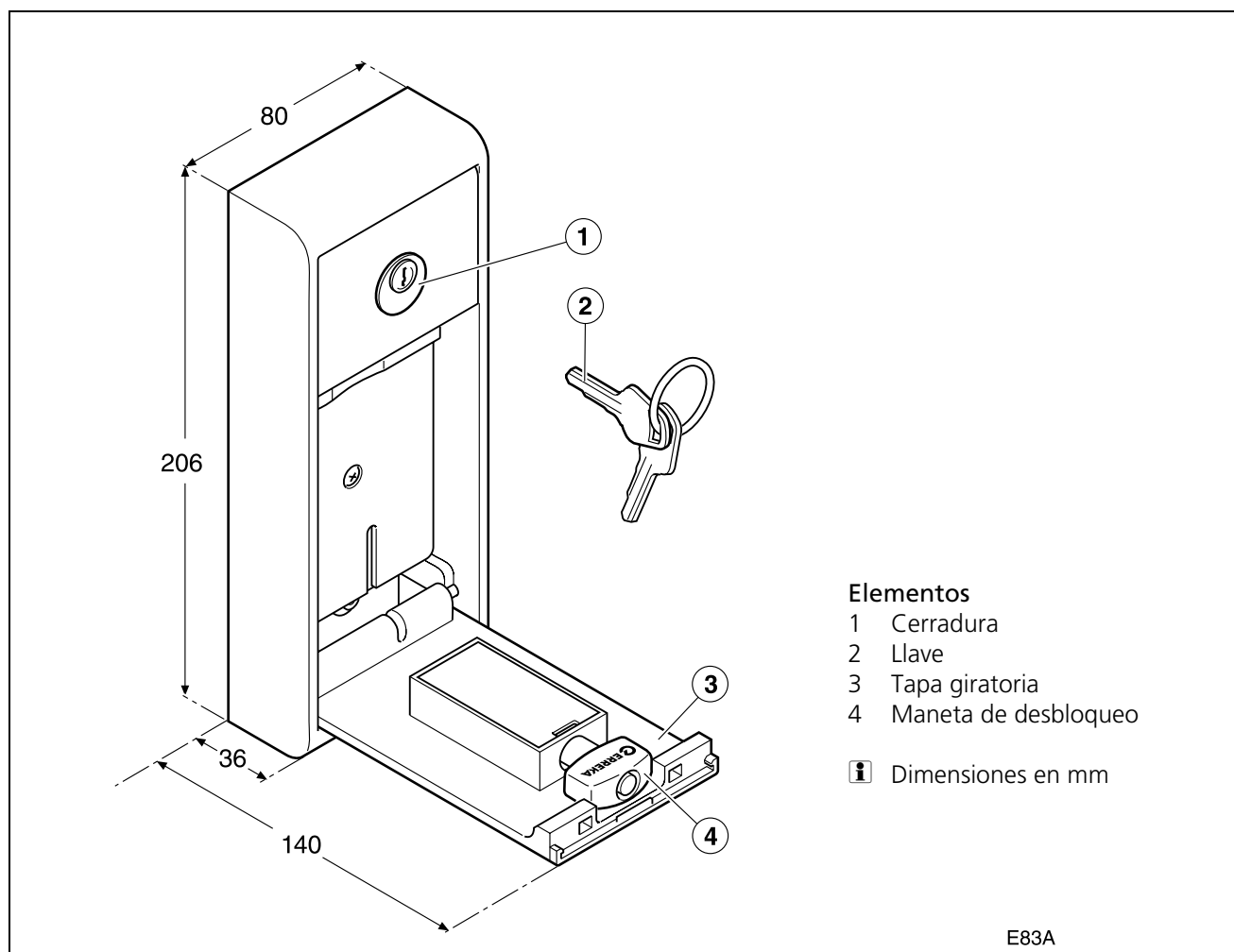
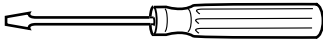
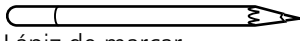


Fig. 1 Elementos y dimensiones

3 HERRAMIENTAS NECESARIAS



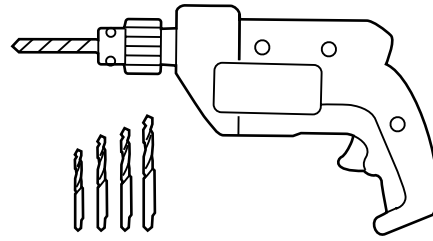
Juego de destornilladores



Lápiz de marcar



Llave allen 2mm



Taladro eléctrico y brocas

▲ Utilice el taladro eléctrico conforme a sus instrucciones de uso.



4 DESEMBALAJE

1 Abra el paquete y extraiga cuidadosamente el contenido del interior.

♻️ Elimine el embalaje de forma respetuosa con el medio ambiente, utilizando los contenedores de reciclado.

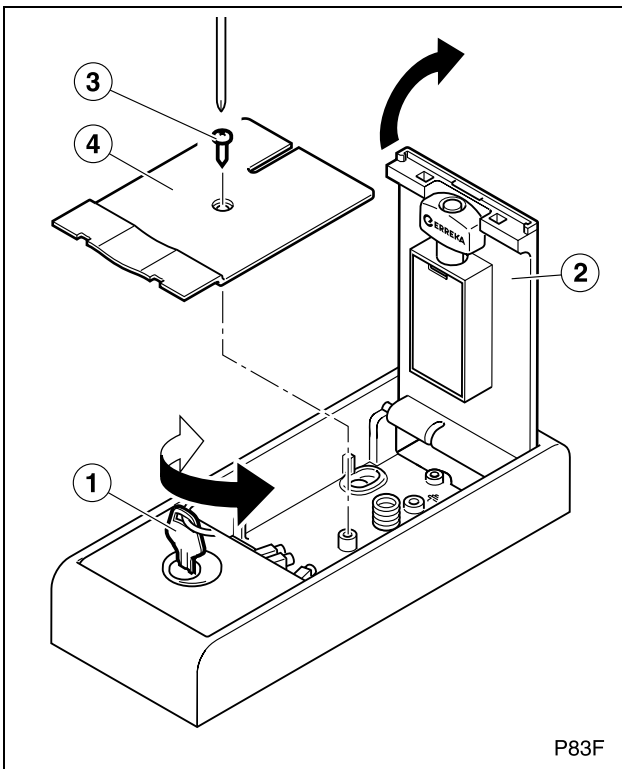
▲ No deje el embalaje al alcance de los niños ni discapacitados porque podrían sufrir lesiones.

2 Compruebe que el contenido del paquete está completo. Debe incluir el cofre de desbloqueo, dos llaves y cuatro tornillos y tacos de fijación.

3 Compruebe el correcto estado del contenido.

👁️ Si observa que falta alguna pieza o que hay algún deterioro, contacte con el servicio técnico más próximo.

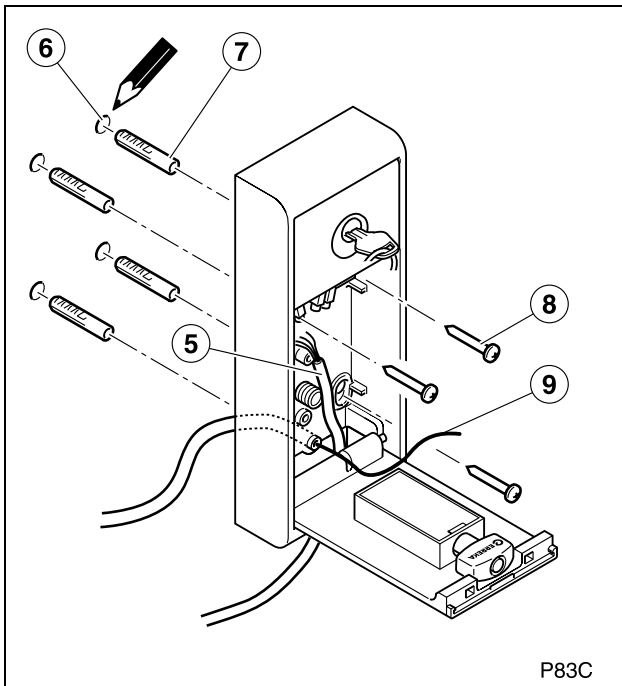
5 INSTALACIÓN



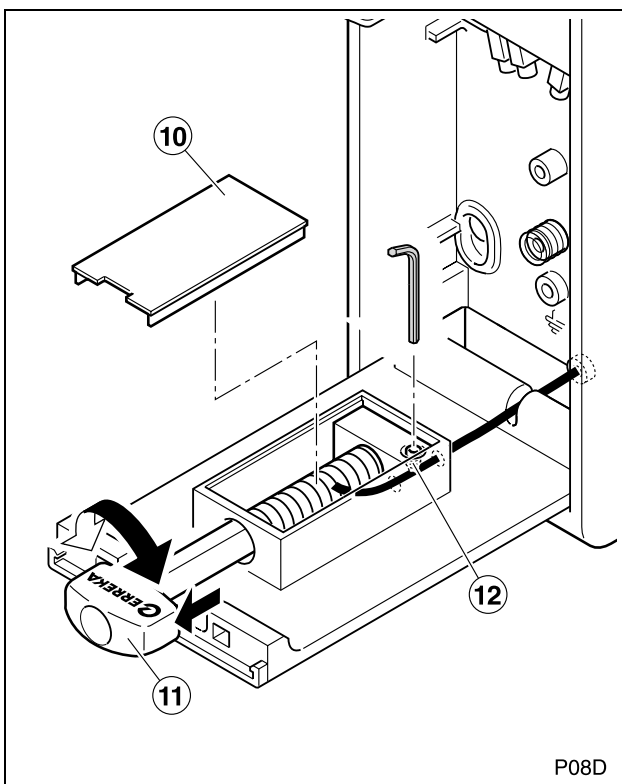
1 Gire la llave (1) hasta el tope (unos 90°) en cualquier sentido.

2 Abra completamente la tapa giratoria (2).

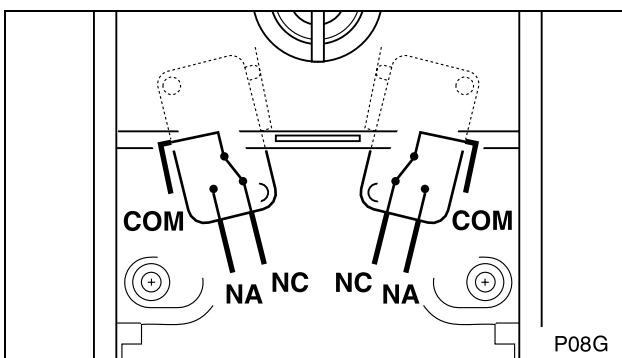
3 Retire el tornillo (3) y extraiga la tapa protectora (4).



- 4 Presente el cofre en el lugar de montaje y marque la posición de los agujeros de fijación (6), del agujero para el cable de desbloqueo y del agujero para los cables eléctricos.
- 5 Realice los agujeros de fijación (6) utilizando una broca de $\varnothing 6\text{mm}$.
- 6 Realice el agujero para el cable de desbloqueo y el agujero para los cables eléctricos.
- 7 Introduzca los cuatro tacos (7) y haga llegar hasta el cofre el cable de desbloqueo (9) procurando que el cable sobresalga de la vaina unos 30mm.
- 8 Introduzca los cables eléctricos (5) por la abertura inferior de la parte trasera.
- 9 Fije el cofre con los cuatro tornillos correspondientes (8).

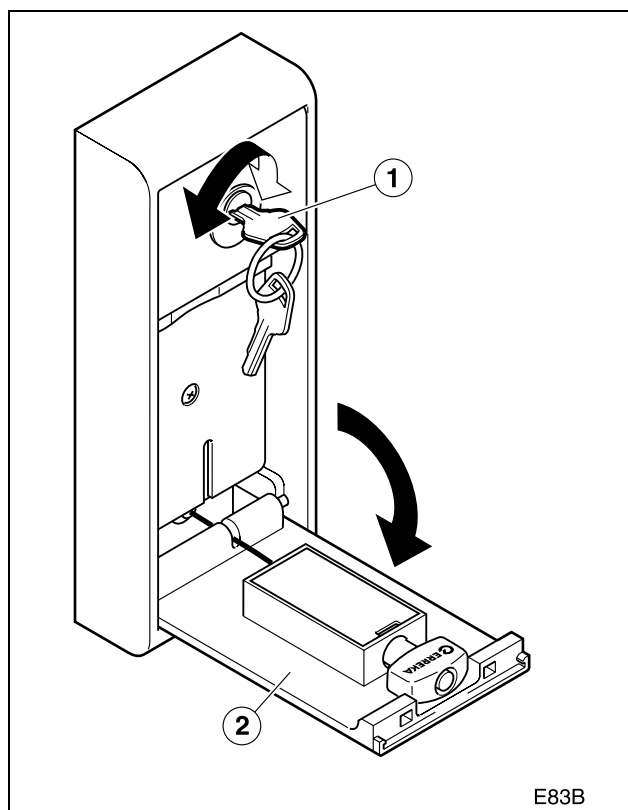


- 10 Extraiga la tapa de cierre (10).
- 11 Introduzca el cable de acero y asegúrelo apretando hasta el fondo el tornillo (12).
 ■ Utilice una llave allen de 2mm.
- 12 Coloque la manilla de desbloqueo (11) en la posición mostrada en la figura y regule la tensión del cable, teniendo en cuenta que en esta posición el accionador de la puerta estará desbloqueado.
- 13 Monte la tapa (10).



- 14 Conecte los contactos (NC, NA y COM) de los microinterruptores a los cables eléctricos.
- 15 Monte la tapa (4) con su tornillo (3).

6 DESBLOQUEO PARA MANIOBRA MANUAL



▲ Realice el desbloqueo y el bloqueo sólo cuando el accionador esté parado.

Operación de desbloqueo

- 1 Gire la llave (1) hasta el tope (unos 90°) en cualquier sentido.
- 2 Abra completamente la tapa giratoria (2).
 - ☞ Ahora puede maniobrar la puerta manualmente.

Operación de bloqueo

- 1 Realice las operaciones anteriores en sentido inverso.

7 MANTENIMIENTO

☞ LEOBOX no requiere cuidados especiales. Sin embargo, es necesario realizar cada 6 meses las siguientes verificaciones:

- 1 Verifique que la cerradura no esté oxidada y que la llave pueda girar fácilmente.
- 2 Compruebe que la maniobra de desbloqueo pueda realizarse fácilmente.
- 3 Verifique el correcto estado de las conexiones eléctricas y el correcto funcionamiento de los contactos.
- 4 Compruebe que los tornillos están bien apretados.
- 5 Verifique que no hay óxido en el interior del cofre.

8 PIEZAS DE RECAMBIO

▲ Si el accionador necesita reparación, acuda al fabricante o a un centro de asistencia autorizado, no lo repare usted mismo. Utilice sólo recambios originales.

9 DESGUACE

▲ El aparato, al final de su vida útil, debe ser desmontado de su ubicación por un instalador con la misma cualificación que el que realizó el montaje, observando las mismas precauciones y medidas de seguridad. De esta forma se evitan posibles accidentes y daños a instalaciones anexas.

♻ El aparato debe ser depositado en los contenedores apropiados para su posterior reciclaje, separando y clasificando los distintos materiales según su naturaleza. NUNCA lo deposite en la basura doméstica ni en vertederos incontrolados, ya que esto causaría contaminación medioambiental.

1 AVERTISSEMENTS

Importance du manuel

Ce manuel d'installation est destiné au personnel qualifié pour réaliser des installations de portes et de grandes portes automatiques. Pour avoir une installation correcte et sûre, l'installateur doit être dûment qualifié et il doit suivre toutes les indications de ce manuel. Lisez complètement le manuel avant d'initier l'installation.

Fonction de l'appareil et utilisation correcte

Le coffre de déblocage LEOBOX est conçu pour offrir les fonctions de sélecteur de clef et commande pour le déblocage manuel, dans les installations automatisées de portes et de grandes portes. Installez l'appareil seulement pour exécuter ces fonctions. L'utilisation incorrecte peut provoquer des pannes et des situations dangereuses.

Recommandations de l'installation

- Cet appareil ne peut pas être installé dans des milieux inflammables ou explosifs.
- Installez l'appareil de façon que l'ouvrier soit en dehors de la zone à risque de la porte au moment de l'actionner.

Symboles utilisés dans ce manuel

Des symboles sont utilisés dans ce manuel afin de souligner quelques textes. Les fonctions de chaque symbole sont expliquées ci-dessous:

⚠ Avertissements de sécurité qui doivent être respectés afin d'éviter des accidents ou des dommages.

👉 Détails importants qui doivent être pris en compte.

i Information d'aide additionnelle.

♻ Information sur la préservation de l'environnement.

2 ÉLÉMENTS ET DIMENSIONS

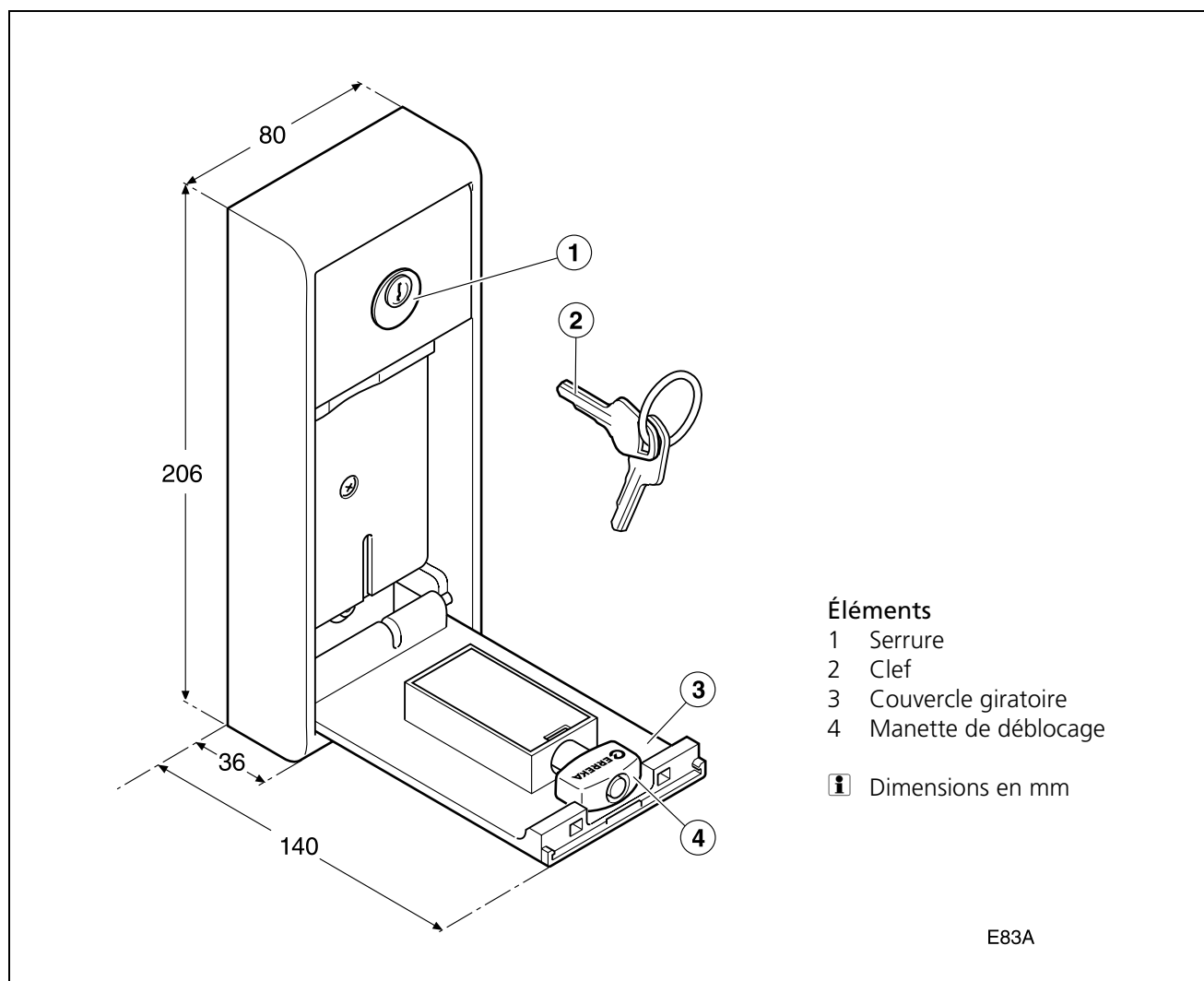
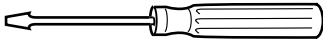
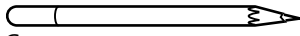


Fig. 1 Éléments et dimensions

3 OUTILS NÉCESSAIRES



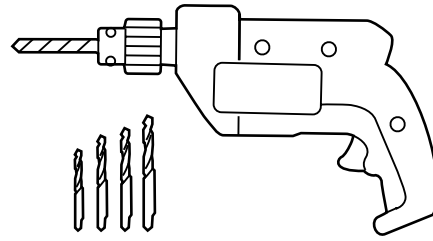
Jeu de tournevis



Crayon pour marquer



Clef allen 2mm



Perceuse électrique et mèches

▲ Utilisez la perceuse électrique en suivant le mode d'emploi.

4 DÉBALLAGE

1 Ouvrez le paquet et sortez soigneusement le contenu de l'intérieur.

Éliminez l'emballage tout en respectant l'environnement en utilisant les containers de recyclage.

▲ Ne pas laisser l'emballage à la portée des enfants ni des handicapés car ils pourraient se blesser.

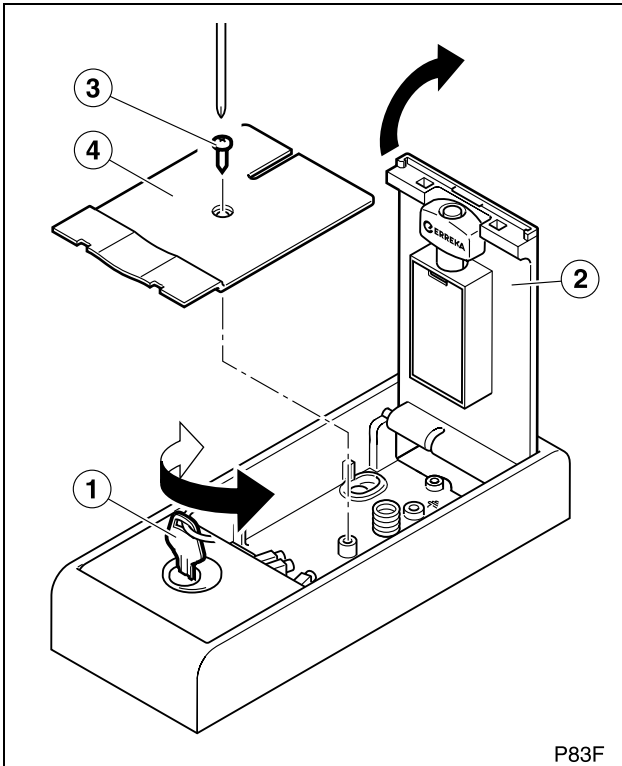
2 Vérifiez que le contenu du paquet est complet. Vous devez inclure le coffre de déblocage, deux clés et quatre vis et taquets de fixation.

3 Vérifiez l'état correct du contenu.

Si vous observez qu'il manque une pièce ou qu'il y a des pièces endommagées, contactez le service technique le plus proche.



5 INSTALLATION

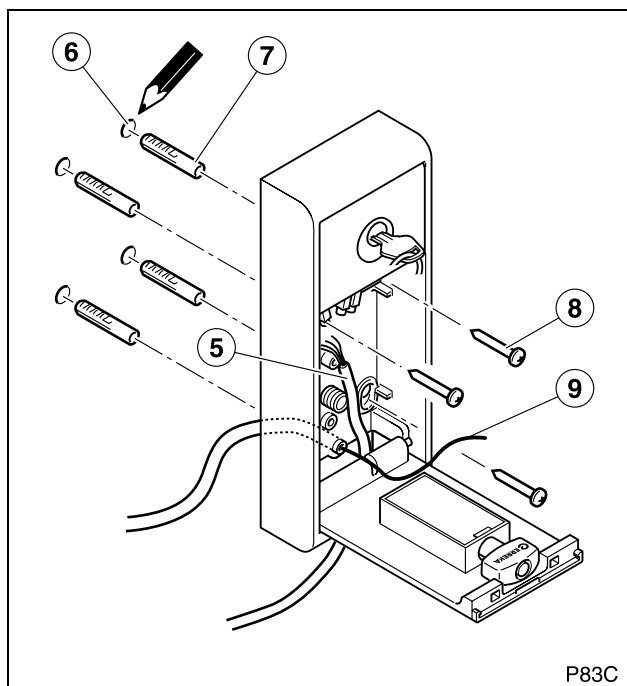


P83F

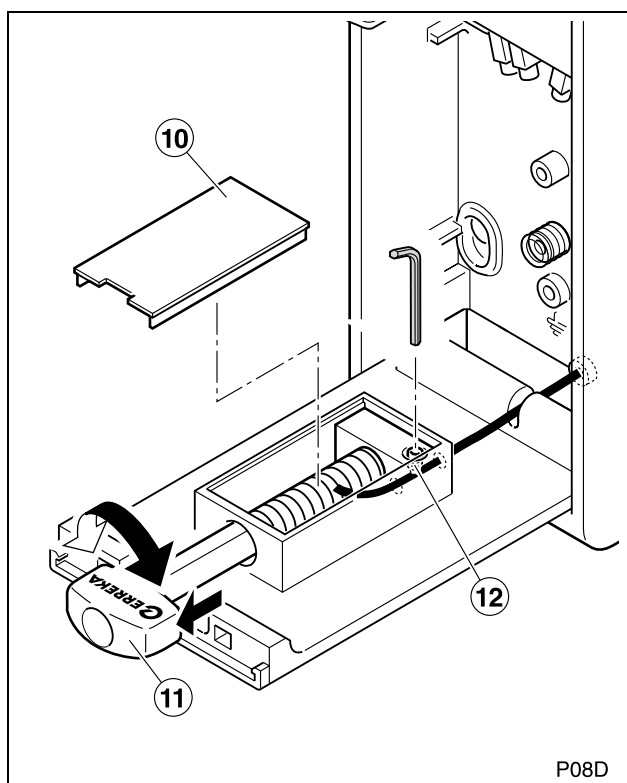
1 Tournez la clé (1) jusqu'à l'extrémité (environ 90°) dans n'importe quel sens.

2 Ouvrez complètement le couvercle giratoire (2).

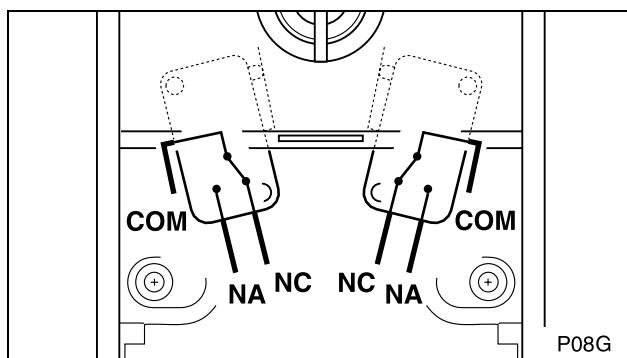
3 Retirez la vis (3) et enlevez le couvercle protecteur (4).



- 4 Présentez le coffre dans le lieu de montage et marquez la position des trous de fixation (6), du trou pour le câble de déblocage et du trou pour les câbles électriques.
- 5 Faites les trous de fixation (6) en utilisant une mèche de $\varnothing 6$ mm.
- 6 Réalisez le trou pour le câble de déblocage et le trou pour les câbles électriques.
- 7 Introduisez les quatre taquets (7) et amenez jusqu'au coffre le câble de déblocage (9) en essayant que le câble ressorte de l'étui environ 30mm.
- 8 Introduisez les câbles électriques (5) à travers l'ouverture inférieure de la partie arrière.
- 9 Fixez le coffre avec les quatre vis correspondantes (8).

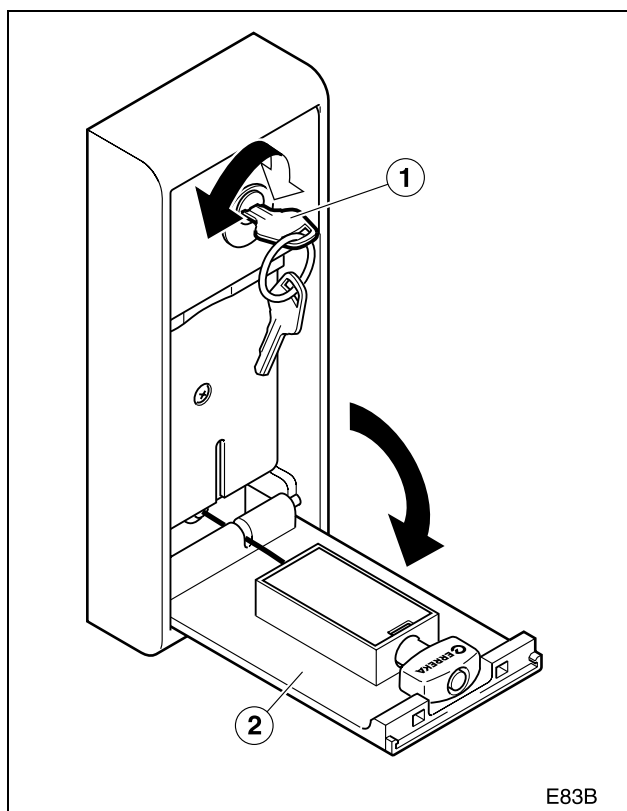


- 10 Retirez le couvercle de fermeture (10).
- 11 Introduisez le câble en acier et fixez-le en appuyant la vis jusqu'au fond (12).
 ■ Utilisez une clef allen de 2mm.
- 12 Placez la poignée de déblocage (11) dans la position montrée sur la figure et réglez la tension du câble, en sachant que dans cette position l'actionneur de la porte sera débloqué.
- 13 Montez le couvercle (10).



- 14 Connectez les contacts (NC, NA et COM) des microinterrupteurs aux câbles électriques.
- 15 Montez le couvercle (4) avec sa vis (3).

6 DÉBLOCAGE POUR UNE MANOEUVRE MANUELLE



▲ Réalisez le déblocage et le blocage seulement lorsque l'actionneur est arrêté.

Opération de déblocage

- 1 Tournez la clé (1) jusqu'à l'extrémité (environ 90°) dans n'importe quel sens.
- 2 Ouvrez complètement le couvercle giratoire (2).
 ☞ Vous pouvez maintenant manoeuvrer la porte manuellement.

Opération de blocage

- 1 Réalisez les opérations précédentes dans le sens inverse.

7 MAINTENANCE

☞ LEOBOX ne demande pas de soins spéciaux. Cependant, tous les 6 mois il faut réaliser les vérifications suivantes:

- 1 Vérifiez que la fermeture n'est pas rouillée et que la clef peut tourner facilement.
- 2 Vérifiez que la manoeuvre de déblocage peut se faire facilement.
- 3 Vérifiez l'état correct des connexions électriques et le fonctionnement correct des contacts.
- 4 Vérifiez que les vis sont bien serrées.
- 5 Vérifiez qu'il n'y a pas de rouille à l'intérieur du coffre.

8 PIÈCES DE RECHANGE

▲ Si l'actionneur a besoin d'être réparé, rendez vous chez le fabricant ou dans un centre d'assistance autorisé, ne le réparez pas vous même. Utilisez seulement des rechanges originaux.

9 CASSE

▲ À la fin de sa vie utile, l'actionneur doit être démonté de son emplacement par un installateur avec la même qualification que celui qui a réalisé le montage, en suivant les mêmes précautions et mesures de sécurité. De cette façon, on évite de possibles accidents et des dommages sur des installations annexes.

♻️ L'actionneur doit être déposé dans les containers appropriés pour son recyclage ultérieur, en séparant et en classant les différents matériaux selon leur nature. Ne JAMAIS déposer dans la poubelle domestique ni dans des décharges incontrôlées, car cela provoquerait une pollution environnementale.

1 WARNINGS

Importance of the Manual

This installation manual is for use by qualified staff for the fitting of automatic doors and access doors. To ensure the correct, secure installation, the fitter must be suitably qualified and must follow all the indications given in this manual. Read the manual fully before starting the fitting process.

Operation of the Device and Appropriate Use

The LEOBOX release case is designed to perform the functions of a key selector and control for manual release, on automated doors and access doors. The device must only be fitted to perform these functions. Inappropriate use may lead to faults and dangerous situations.

Recommendations for Installation

- This device is not suitable to be fitted in inflammable or explosive environments.
- The device should be fitted so that when it is activated the operator is outside of the door's risk area.

Symbols used in this Manual

In this manual symbols are used to highlight certain texts. The functions of each symbol are explained below:

▲ Safety warnings, which if not followed could lead to accidents or injury.

👉 Important details which must be taken into account.

📄 Additional helpful information.

♻️ Information in reference to environmentally friendly actions.

2 ELEMENTS AND DIMENSIONS

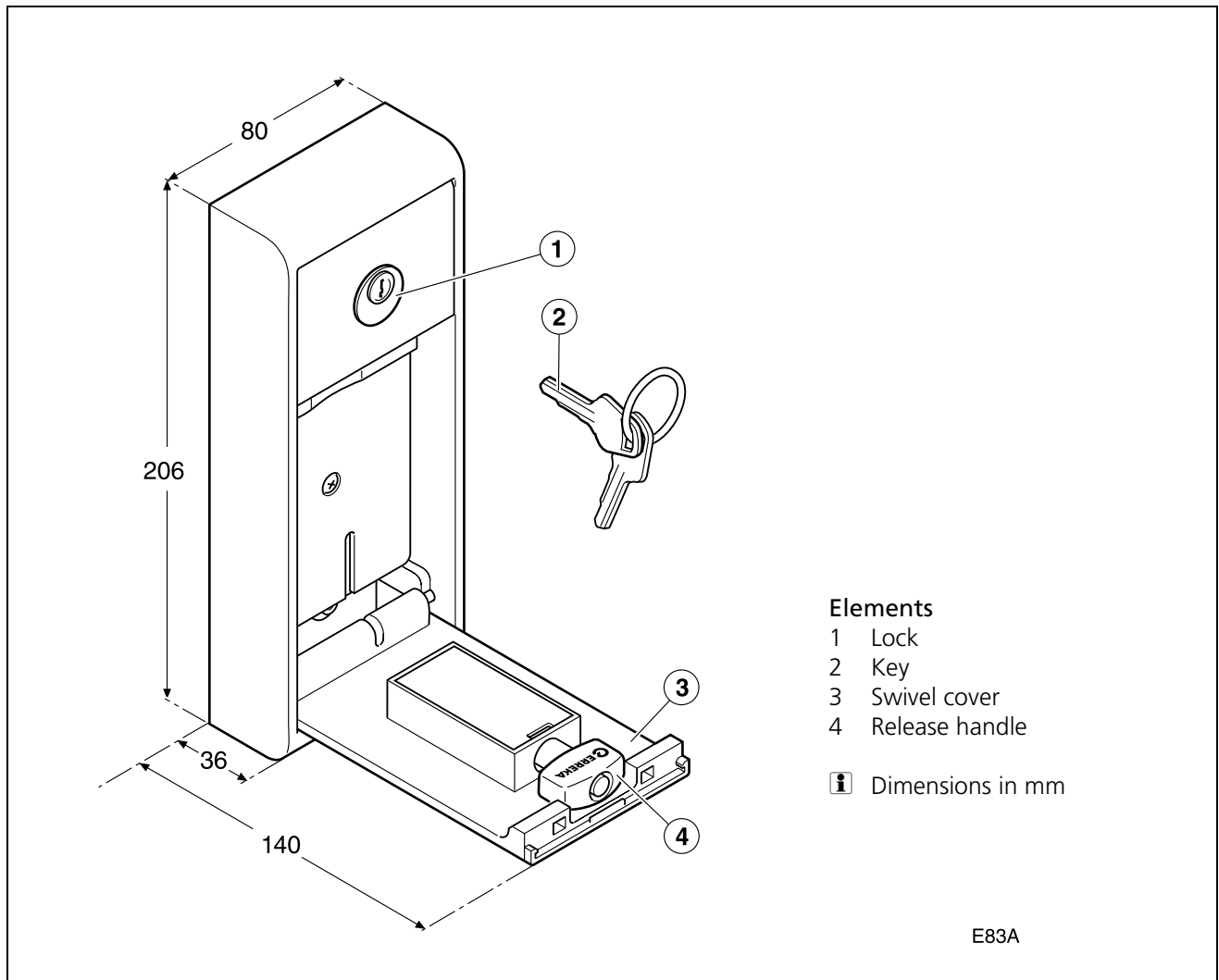
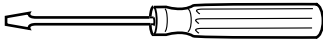
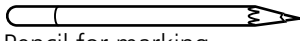


Fig. 1 Elements and Dimensions

3 TOOLS REQUIRED



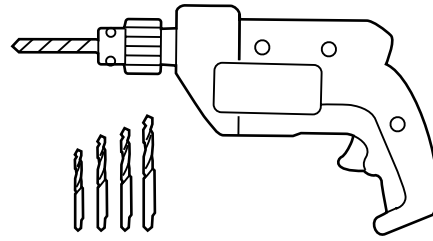
Set of screwdrivers



Pencil for marking



2mm Allen wrench



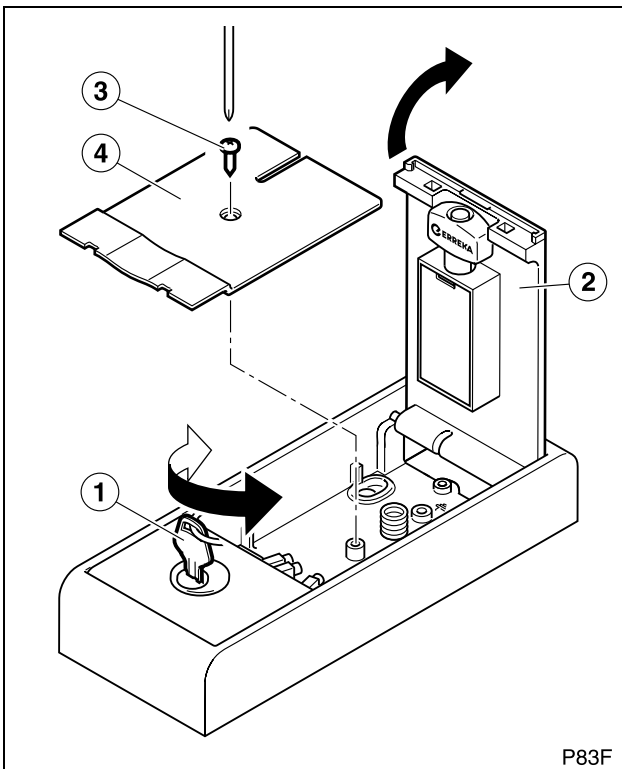
Electric drill and bits

▲ Use the drill in accordance with its instructions for use.

4 UNPACKING

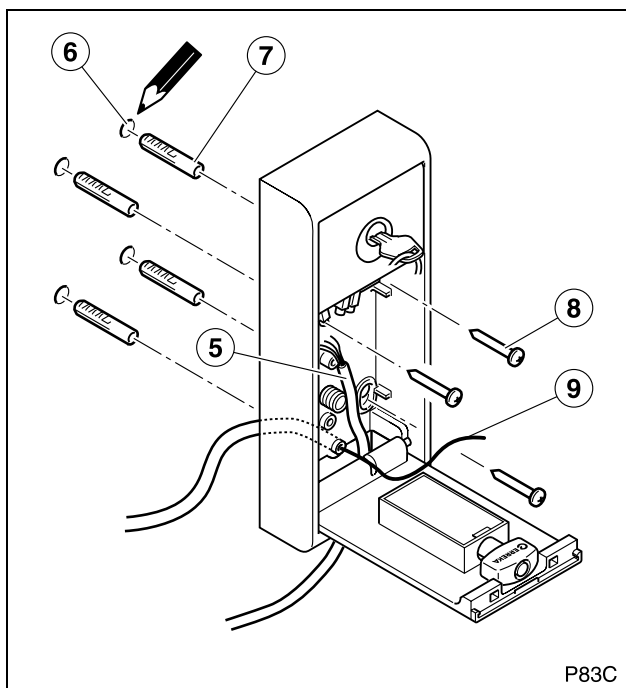
- 1 Open the packet and carefully remove the contents.
 - ♻️ Dispose of the packaging in an environmentally friendly way, using the recycling bins.
 - ▲ Do not leave packaging within the reach of children or the handicapped as it may cause injury.**
- 2 Check that the contents of the packaging are complete. It should include the release case, two keys and four screws and wall plugs.
- 3 Check the contents are in the correct condition.
 - 🔧 If you find that any parts are missing or damaged, please contact your nearest Technical Service.

5 FITTING

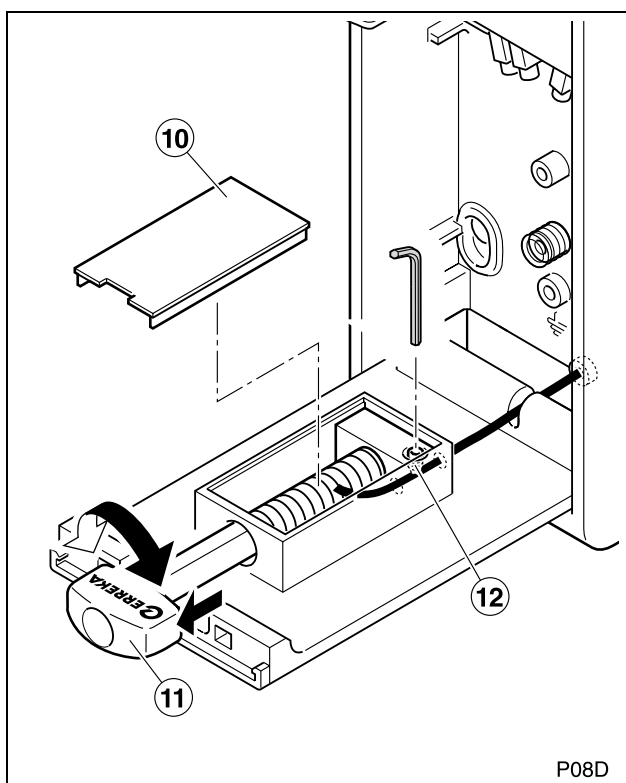


- 1 Turn the key (1) to the limit (some 90°) in any direction.
- 2 Open the swivel cover (2) fully.
- 3 Remove the screw (3) and extract the protective cover (4).

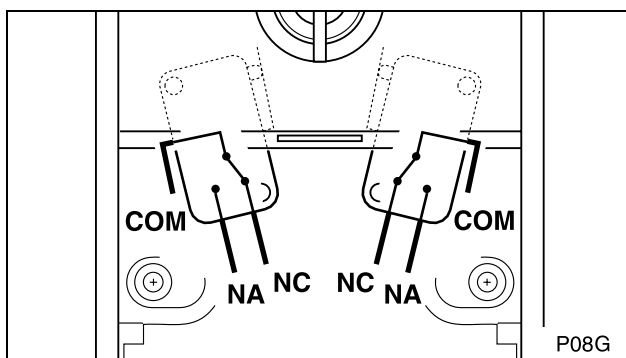




- 4 Place the case in position for fitting and mark the position of the screw holes (6), the hole for the release cable and the hole for the electrical wires.
- 5 Drill the screw holes (6) using a $\varnothing 6\text{mm}$ bit.
- 6 Drill the hole for the release cable and the hole for the electrical cables
- 7 Insert the four wall plugs (7) and insert the release cable (9) in the case, ensuring that the cable extends beyond the sleeve by some 30mm.
- 8 Insert the electrical cables (5) through the bottom hole on the back.
- 9 Secure the case with the four screws (8).

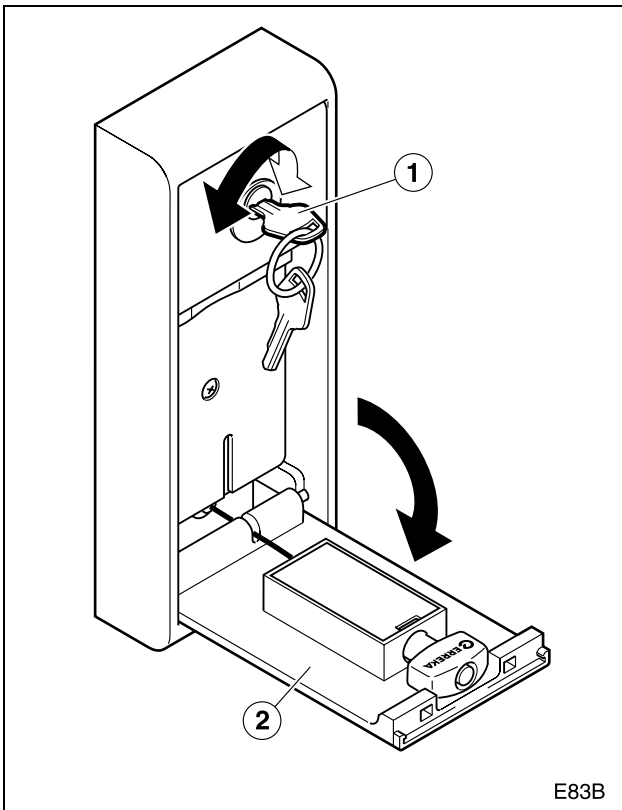


- 10 Remove the closing cover (10).
- 11 Insert the steel cable and secure it by fully tightening the screw (12).
 - Use a 2mm Allen wrench.
- 12 Place the release handle (11) in the position shown in the figure and adjust the tension of the cable, taking into account that in this position the door actuator will be locked.
- 13 Fit the cover (10).



- 14 Connect the contacts (NC, NA y COM) on the microswitches to the electrical wires.
- 15 Fit the cover (4) with its screw (3).

6 RELEASE FOR MANUAL OPERATION



▲ Only release and lock when the actuator has stopped.

Release Operation

- 1 Turn the key (1) to the limit (some 90°) in any direction.
- 2 Open the swivel cover (2) fully.
 - ☞ You will now be able to operate the door manually.

Locking Operation

- 1 Carry out the above operations in reverse order.

7 MAINTENANCE

☞ LEOBOX does not require any special care. However, every 6 months the following checks must be carried out:

- 1 Check that the lock is not rusty and the key turns easily.
- 2 Check that the release operation can be easily performed.
- 3 Check the correct condition of the electrical connections and the correct operation of the contacts.
- 4 Check that the screws are fully tightened.
- 5 Check that there is no rust inside the case.



8 SPARE PARTS

▲ If the actuator needs repairing, go to the manufacturer or an authorised Technical Repair Centre, do not repair it yourself. Only use original spare parts.

9 DISPOSAL

▲ The actuator, at the end of its working life, must be removed from its location by an installer with the same qualifications as the one who fitted it, following the same precautions and safety measures. This will avoid possible accidents and damage to adjacent installations.

♻️ The actuator must be disposed of in the appropriate recycling bins, in order to separate and classify the different materials accordingly. NEVER dispose of the actuator in domestic rubbish bins or uncontrolled tips, as this would lead to environmental contamination.

1 AVISOS

Importância do manual

Este manual de instalação destina-se ao pessoal qualificado que realizar instalações de portas e portões automáticos. Para conseguir uma instalação correcta e segura, o instalador deverá estar devidamente qualificado e deverá observar todas as indicações deste manual. Leia completamente o manual antes de começar a instalação.

Função do aparelho e uso apropriado

A caixa de desbloqueio LEOBOX foi desenvolvida para cumprir as funções de selector de chave e comando para desbloqueio manual, em instalações automatizadas de portas e portões. Instale apenas o aparelho para cumprir estas funções. O uso indevido do mesmo poderia provocar avarias e situações perigosas.

Recomendações de instalação

- Este aparelho não é apropriado para ser instalado em ambientes inflamáveis ou explosivos.
- Instale o aparelho de maneira que ao ser accionado, o operário fique fora da zona de risco da porta.

Símbolos utilizados neste manual

Neste manual são usados símbolos para ressaltar determinados textos. As funções de cada símbolo são explicadas a seguir:

▲ Avisos de segurança, que no caso de não serem observados, poderiam produzir acidentes ou lesões.

☞ Pormenores importantes que devem ser considerados.

i Informação adicional de ajuda.

♻ Informação relativa ao cuidado do ambiente.

2 ELEMENTOS E DIMENSÕES

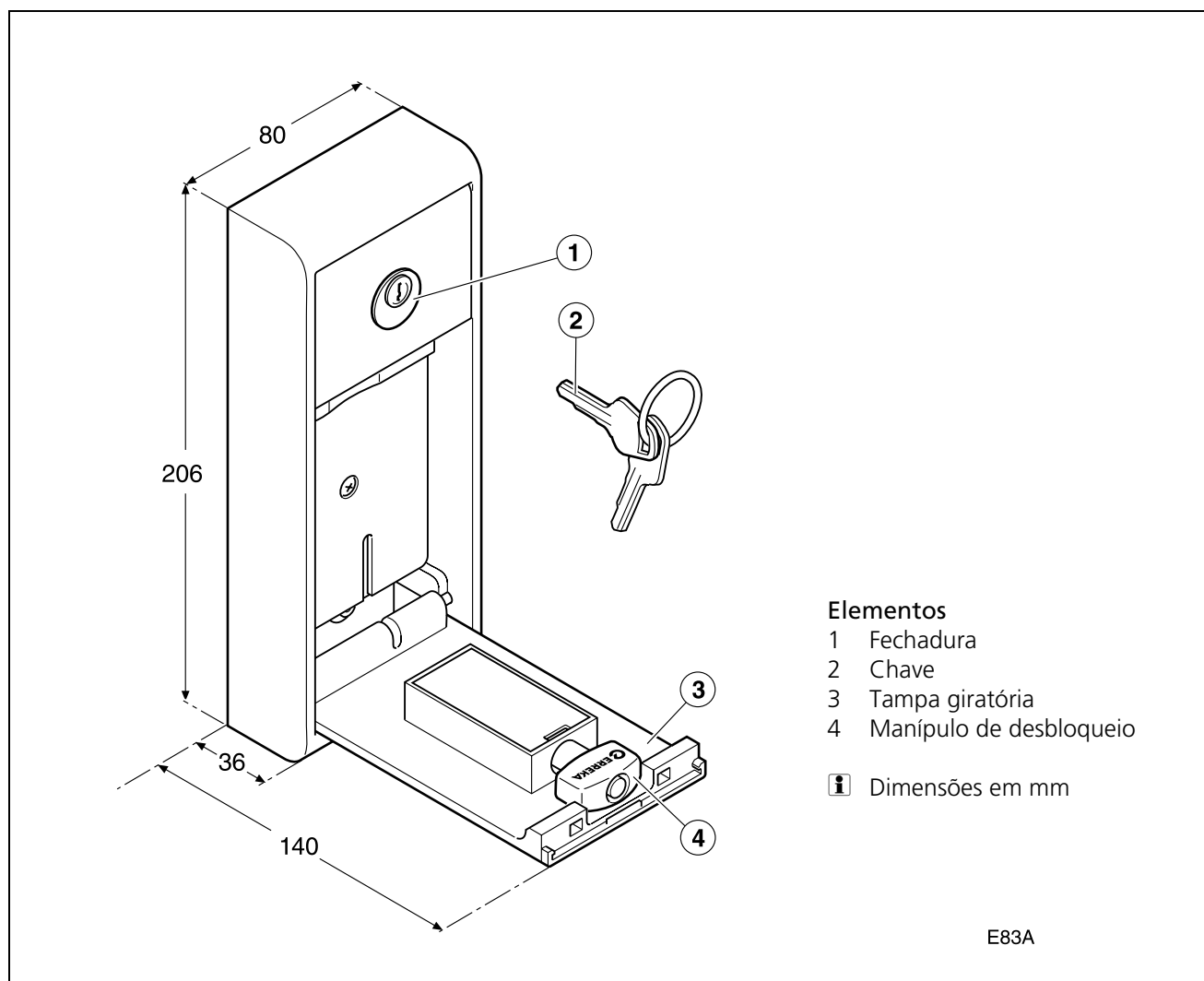
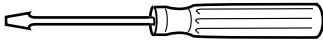
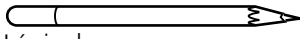


Fig. 1 Elementos e dimensões

3 FERRAMENTAS NECESSÁRIAS



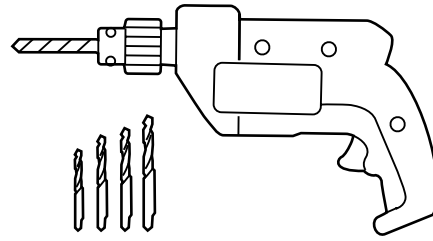
Jogo de chaves



Lápis de marcar



Chaver allen 2mm



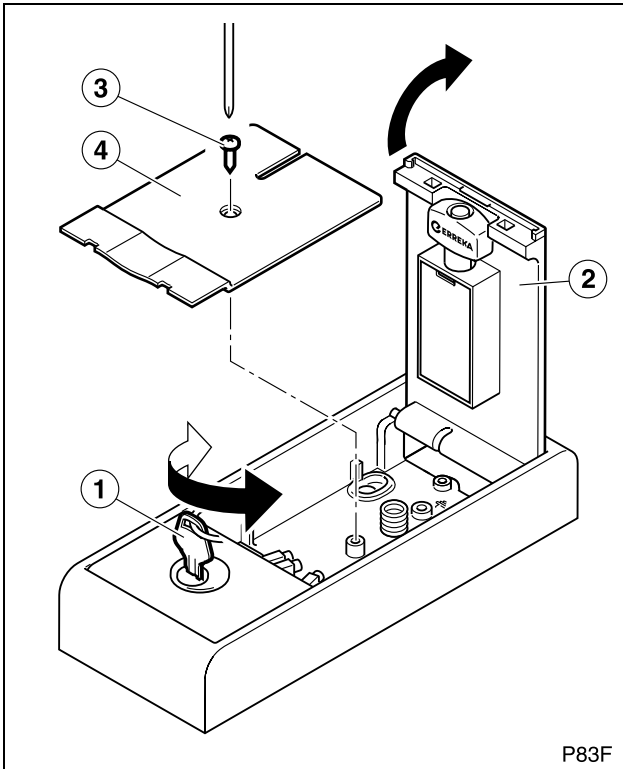
Berbequim eléctrico e brocas

▲ Utilize o berbequim eléctrico conforme as instruções de uso.

4 DESEMBALAGEM

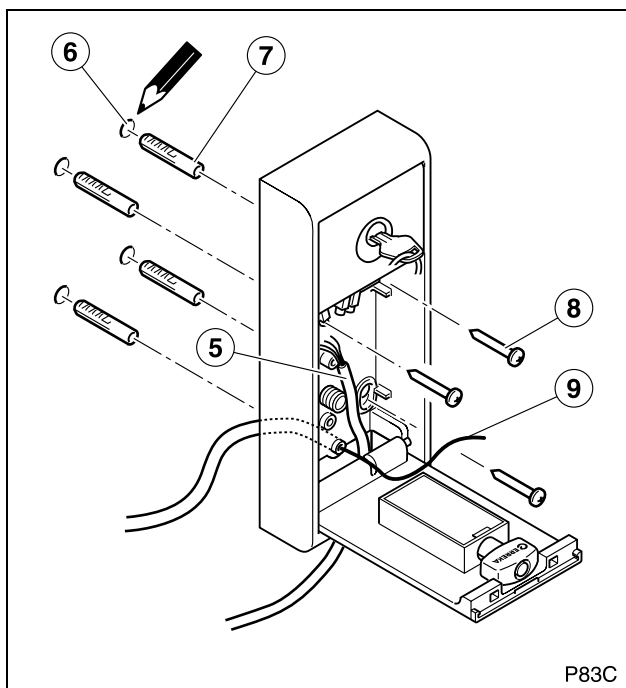
- Abra o pacote e extraia cuidadosamente o conteúdo do interior.
 ♻ Despeje a embalagem de forma respeitosa com o ambiente, utilizando os contentores de reciclagem.
▲ Mantenha a embalagem fora do alcance das crianças e de pessoas deficientes, pois poderiam sofrer lesões.
- Verifique que o conteúdo do pacote está completo. Deverá incluir a caixa de desbloqueio, duas chaves e quatro parafusos e buchas de fixação.
- Verifique o correcto estado do conteúdo.
 🛠 Se observar que falta alguma peça ou que existe qualquer dano, contacte o serviço técnico mais próximo.

5 INSTALAÇÃO

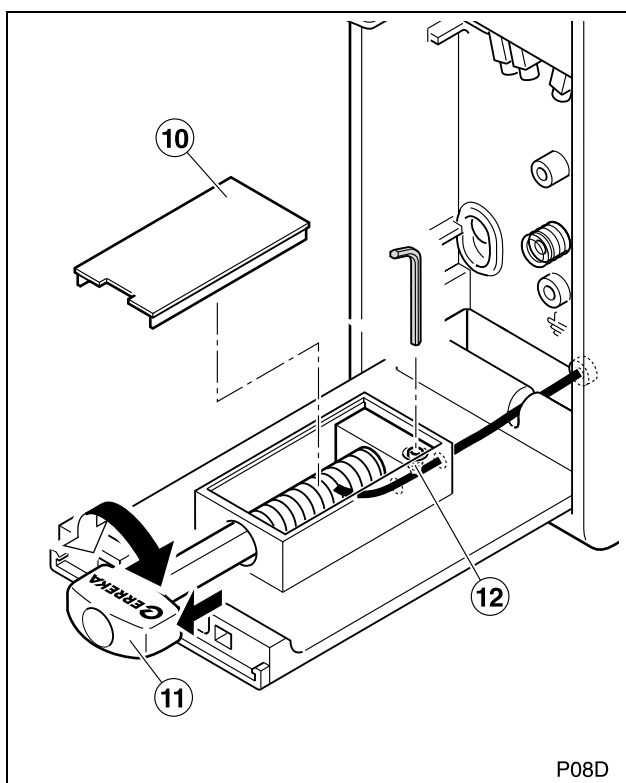


- Gire a chave (1) totalmente (90°) em qualquer sentido.
- Abra completamente a tampa giratória (2).
- Retire o parafuso (3) e extraia a tampa protectora (4).

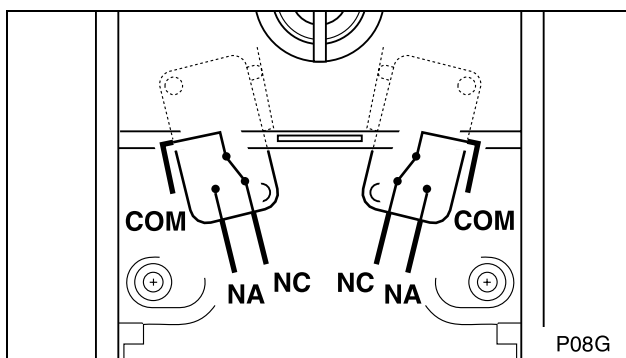




- 4 Apresente a caixa no lugar de montagem e marque a posição dos orifícios de fixação (6), do orifício para o cabo de desbloqueio e do orifício para os cabos eléctricos.
- 5 Realize os orifícios de fixação (6) utilizando uma broca de $\varnothing 6\text{mm}$.
- 6 Realize o orifício para o cabo de desbloqueio e o orifício para os cabos eléctricos.
- 7 Introduza as quatro buchas (7) até chegar à caixa de desbloqueio (9) procurando que o cabo sobresaia do estojo uns 30mm.
- 8 Introduza os cabos eléctricos (5) pela abertura inferior da parte traseira.
- 9 Fixe a caixa com os quatro parafusos correspondentes (8).

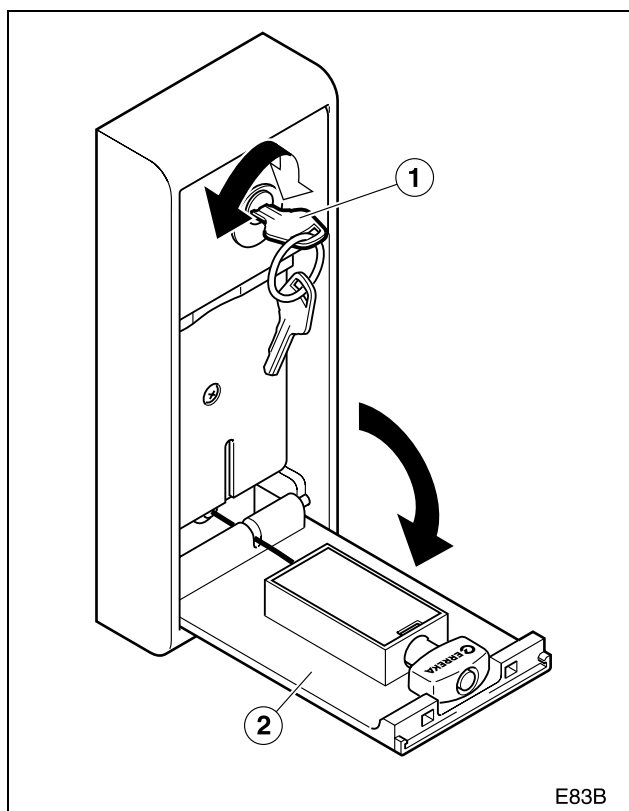


- 10 Extraia a tampa de fecho (10).
- 11 Introduza o cabo de aço e fixe-o apertando o parafuso até ao fundo (12).
 ■ Utilize uma chave allen de 2mm.
- 12 Coloque o manípulo de desbloqueio (11) na posição mostrada na figura e regule a tensão do cabo, considerando que nesta posição o accionador da porta estará desbloqueado.
- 13 Instale a tampa (10).



- 14 Ligue os contactos (NC, NA e COM) dos microinterruptores nos cabos eléctricos.
- 15 Instale a tampa (4) com o seu parafuso (3).

6 DESBLOQUEIO PARA MANOBRA MANUAL



▲ Realize o desbloqueio e o bloqueio apenas quando o accionador estiver parado.

Operação de desbloqueio

- 1 Gire a chave (1) totalmente (90°) em qualquer sentido.
- 2 Abra completamente a tampa giratória (2).
 - ☞ Agora já pode actuar na porta manualmente.

Operação de bloqueio

- 1 Realize as operações anteriores no sentido inverso.

7 MANUTENÇÃO

☞ LEOBOX não requer cuidados especiais. No entanto, será necessário realizar as verificações abaixo indicadas a cada seis meses:

- 1 Verifique que a fechadura não apresenta ferrugem e que a chave pode girar facilmente.
- 2 Verifique que a manobra de desbloqueio pode ser realizada facilmente.
- 3 Verifique o correcto estado das ligações eléctricas e o correcto funcionamento dos contactos.
- 4 Verifique que os parafusos estão bem apertados.
- 5 Verifique que não há ferrugem no interior da caixa.

8 PEÇAS SOBRESSELENTES

▲ Se o accionador precisar de uma reparação, dirija-se directamente ao fabricante ou a um centro de assistência autorizado. Não o conserte você mesmo. Utilize apenas peças sobresselentes originais.

9 DESMANTELAMENTO

▲ O accionador, no fim da sua vida útil, deverá ser desmontado da sua localização por um instalador que possua a mesma qualificação que a pessoa que realizou a montagem, observando as mesmas precauções e medidas de segurança. Desta forma, serão evitados eventuais acidentes e danos em instalações anexas.

♻️ O accionador deverá ser depositado nos contentores apropriados para a sua posterior reciclagem, separando e classificando os vários materiais segundo a sua natureza. NUNCA o despeje no lixo doméstico nem em aterros incontrolados, dado que isto poderia provocar poluição ambiental.



1 WARNHINWEISE

Bedeutung des Handbuchs

Diese Installationsanweisungen richten sich an qualifiziertes Personal und dienen dem Zweck der Realisierung automatischer Tür- und Toranlagen. Damit die Installation ordnungsgemäß und sicher ist, muss der Installateur ausreichend qualifiziert sein und alle Anweisungen dieses Handbuchs befolgen. Lesen Sie dieses Handbuch vollständig durch, bevor Sie mit der Installation beginnen.

Funktion des Geräts und ordnungsgemäße Verwendung

Der Entriegelungskasten LEOBOX dient der Erfüllung der Funktionen eines Schlüsselwahlschalters und einer Steuerung zur manuellen Entriegelung in automatisierten Tür- und Toranlagen. Installieren Sie das Gerät ausschließlich zur Erfüllung dieser Funktionen. Die unsachgemäße Anwendung kann Schäden und gefährliche Situationen zur Folge haben.

Installationsempfehlungen

- Dieses Gerät ist nicht für die Installation in feuer- oder explosionsgefährdeten Umgebungen geeignet.
- Installieren Sie das Gerät so, dass sich der Bediener bei der Betätigung außerhalb des Gefahrenbereichs der Tür befindet.

In diesem Handbuch verwendete Symbole

In diesem Handbuch werden Symbole verwendet, um bestimmte Texte hervorzuheben. Die Funktionen der einzelnen Symbole werden im Folgenden erläutert:

▲ Sicherheitshinweise, die bei Nichtbeachtung zu Unfällen oder Verletzungen führen könnten.

👉 Wichtige Einzelheiten, die beachtet werden müssen.

i Hilfreiche Zusatzinformation.

♻️ Information bezüglich des Umweltschutzes.

2 ELEMENTE UND ABMESSUNGEN

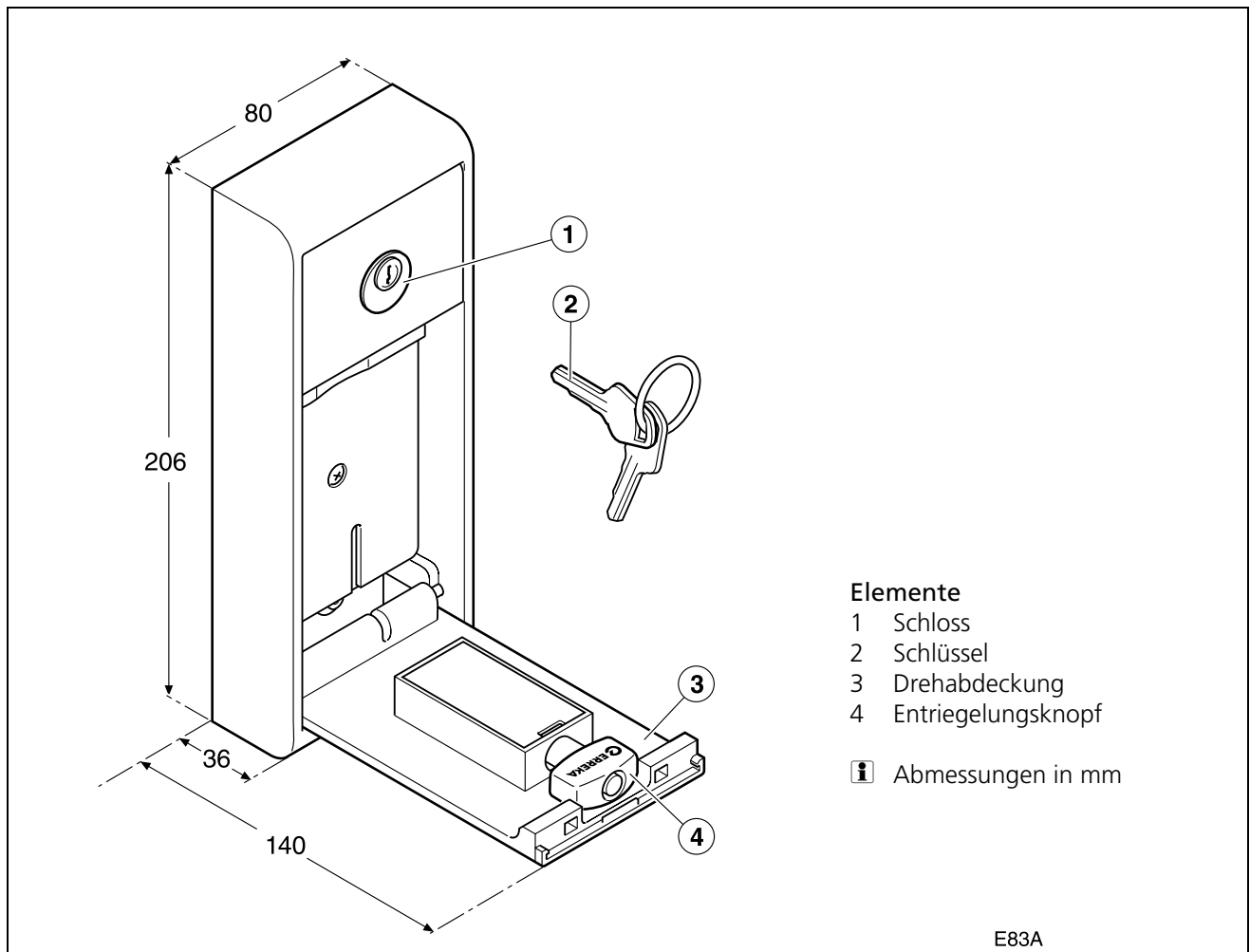
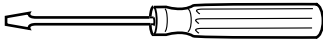
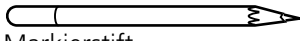


Fig. 1 Elemente und Abmessungen

3 ERFORDERLICHE WERKZEUGE



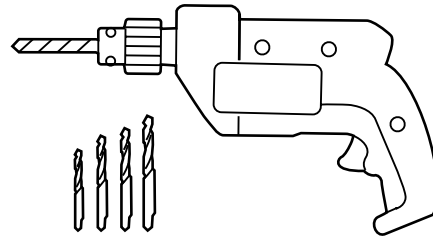
Schraubenzieherset



Markierstift



Inbusschlüssel 2mm



Elektrische Bohrmaschine und Bohrer

▲ Verwenden Sie die elektrische Bohrmaschine gemäß deren Bedienungsanleitung.

4 AUSPACKEN

1 Öffnen Sie das Paket und nehmen Sie den Inhalt vorsichtig heraus.

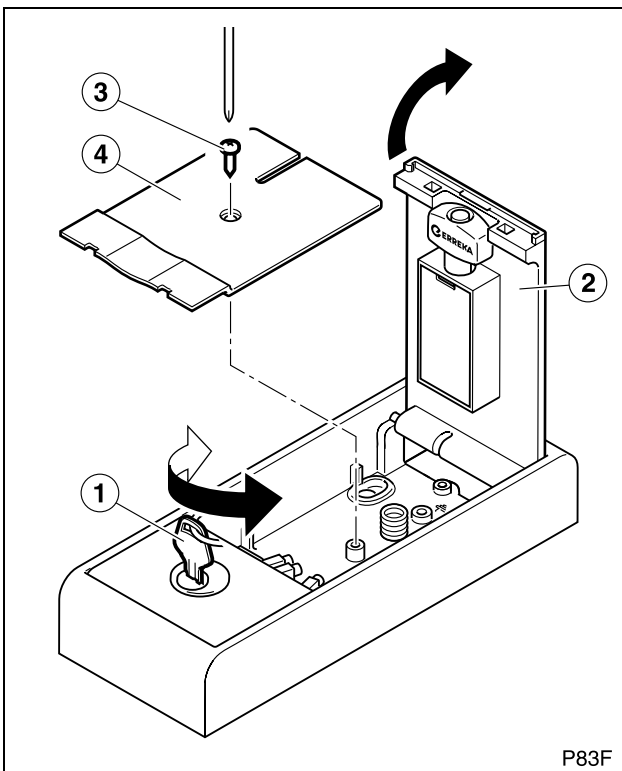
♻️ Entsorgen Sie die Verpackung gemäß den Umweltschutzvorschriften und werfen Sie sie in Recyclingcontainer.

▲ Bewahren Sie die Verpackung für Kinder und Behinderte unzugänglich auf, da diese sich verletzen könnten.

2 Prüfen Sie den Inhalt des Pakets auf Vollständigkeit. Es müssen der Entriegelungskasten, zwei Schlüssel, vier Schrauben und vier Befestigungsdübel vorhanden sein.

3 Prüfen Sie den einwandfreien Zustand der Elemente.
 ✎ Sollten Sie feststellen, dass ein Teil fehlt oder dass etwas beschädigt ist, setzen Sie sich bitte mit dem nächsten Kundendienst in Verbindung.

5 INSTALLATION



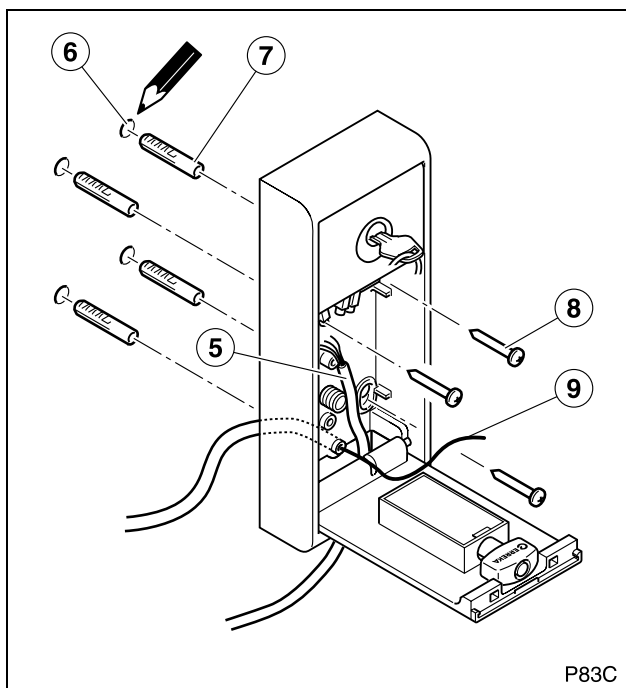
P83F

1 Drehen Sie den Schlüssel (1) in beliebiger Richtung bis zum Anschlag (etwa 90°).

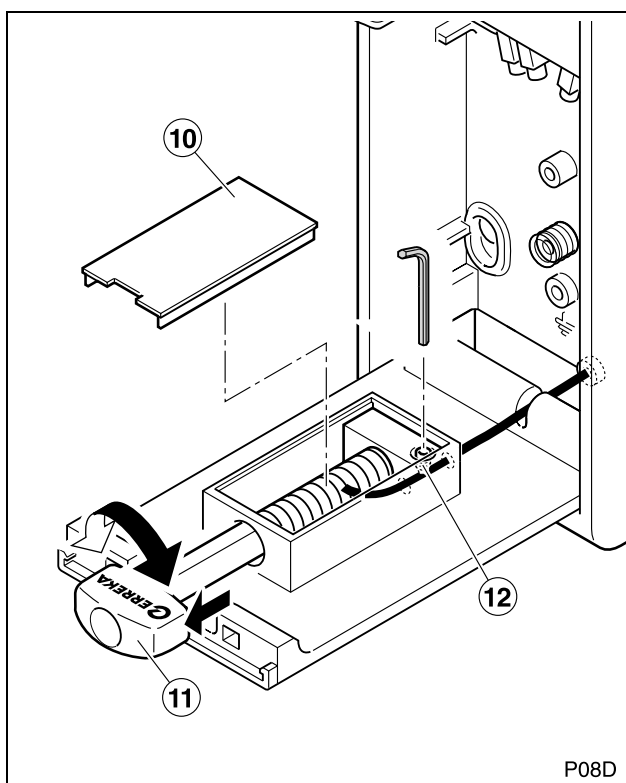
2 Öffnen Sie die Drehabdeckung vollständig (2).

3 Lösen Sie die Schraube (3) und nehmen Sie die Schutzabdeckung (4) ab.

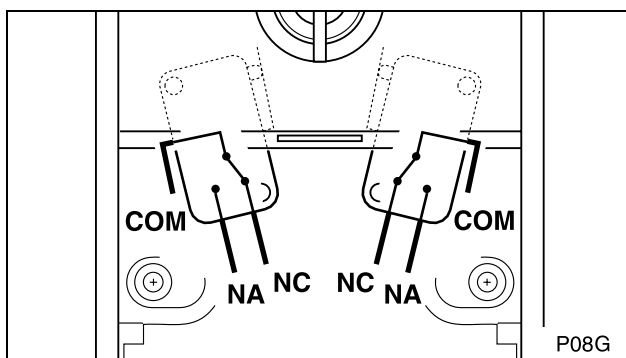




- 4 Bringen Sie den Kasten zum Montageort und markieren Sie die Position der Befestigungslöcher (6), des Lochs für das Entriegelungsseil und des Lochs für die elektrische Kabel.
- 5 Bohren Sie die Befestigungslöcher (6) mit einem Bohrer $\varnothing 6\text{mm}$.
- 6 Bohren Sie das Loch für das Entriegelungsseil und das Loch für die elektrische Kabel.
- 7 Stecken Sie die vier Dübel (7) in die Löcher und führen Sie das Entriegelungsseil (9) bis zum Kasten, wobei das Seil etwa 30mm aus dem Mantel herausstehen sollte.
- 8 Führen Sie die Stromkabel (5) durch die untere Öffnung der Hinterseite.
- 9 Befestigen Sie den Kasten mit den vier Schrauben (8).

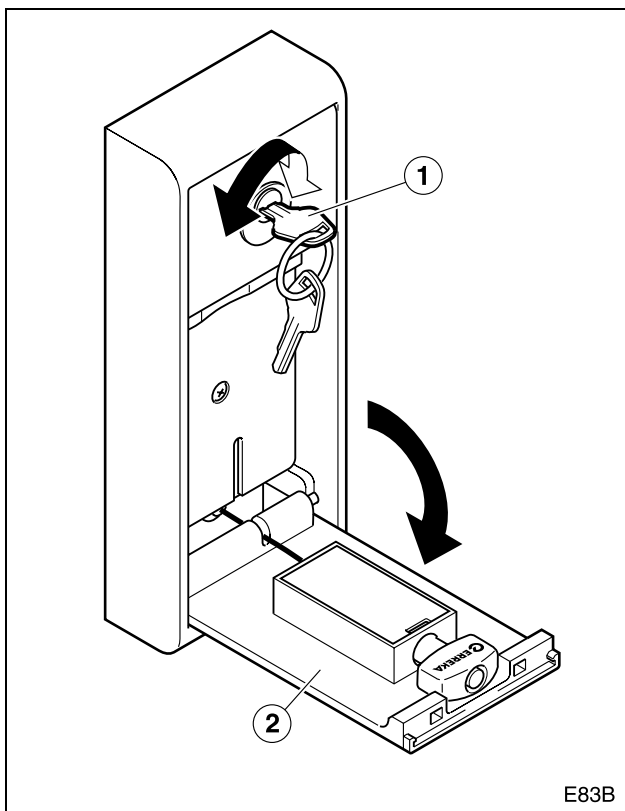


- 10 Entnehmen Sie die Verschlussabdeckung (10).
- 11 Stecken Sie das Stahlseil hinein und befestigen Sie es durch komplettes Anziehen der Schraube (12).
 ■ Verwenden Sie einen 2mm Inbusschlüssel.
- 12 Stellen Sie den Entriegelungsgriff (11) in die in der Abbildung gezeigte Position und regulieren Sie die Spannung des Seils, wobei zu berücksichtigen ist, dass der Türantrieb in dieser Position entriegelt ist.
- 13 Montieren Sie die Abdeckung (10).



- 14 Schließen Sie die Kontakte (NC, NA und COM) der Mikroschalter an die Stromkabel an.
- 15 Montieren Sie die Abdeckung (4) anhand ihrer Schraube (3).

6 ENTRIEGELUNG FÜR DIE MANUELLE BETÄTIGUNG



▲ Führen Sie die Ent- und Verriegelung nur durch, wenn der Antrieb still steht.

Entriegelungsvorgang

- 1 Drehen Sie den Schlüssel (1) in beliebiger Richtung bis zum Anschlag (etwa 90°).
- 2 Öffnen Sie die Drehabdeckung vollständig (2).
 ✎ Jetzt kann die Tür manuell betätigt werden.

Verriegelungsvorgang

- 1 Führen Sie die oben genannten Schritte in umgekehrter Reihenfolge durch.

7 WARTUNG

✎ LEOBOX benötigt keine besonderen Wartungsarbeiten. Es müssen jedoch alle 6 Monate die folgenden Punkte überprüft werden:

- 1 Prüfen Sie, dass das Schloss nicht verrostet ist und dass der Schlüssel sich leicht im Schloss dreht.
- 2 Prüfen Sie, dass der Entriegelungsvorgang leicht von statten geht.
- 3 Prüfen Sie den einwandfreien Zustand der elektrischen Anschlüsse und den ordnungsgemäßen Betrieb der Kontakte.
- 4 Prüfen Sie, dass die Schrauben fest angezogen sind.
- 5 Prüfen Sie, dass sich im Inneren des Kastens kein Rost befindet.

8 ERSATZTEILE

▲ Sollte eine Reparatur der Vorrichtung notwendig sein, setzen Sie sich bitte mit dem Hersteller oder einem autorisierten Kundendienst in Verbindung; reparieren Sie sie nicht selbst. Verwenden Sie ausschließlich Original-Ersatzteile.

9 ENTSORGUNG

▲ Das Gerät muss am Ende seiner Nutzungsdauer durch einen Installateur mit derselben Qualifikation wie der die Montage durchführende Installateur unter Beachtung der gleichen Vorsichts- und Sicherheitsmaßnahmen von seinem Standort abmontiert werden. Auf diese Weise werden mögliche Unfälle und Schäden an fremden Anlagen vermieden.

♻ Das Gerät muss für sein späteres Recycling in geeigneten Containern deponiert werden, wobei die verschiedenen Materialien nach ihrer Art zu trennen und zu klassifizieren sind. Werfen Sie die Vorrichtung **KEINESFALLS** in den Hausmüll oder auf wilde Müllhalden, da dies zu einer Verschmutzung der Umwelt führen würde.





Erreka
Bº Ibarreta s/n
20577 Antzuola (Gipuzkoa)
T. 943 786 150
F. 943 787 072
info@erreka.com
www.erreka.com