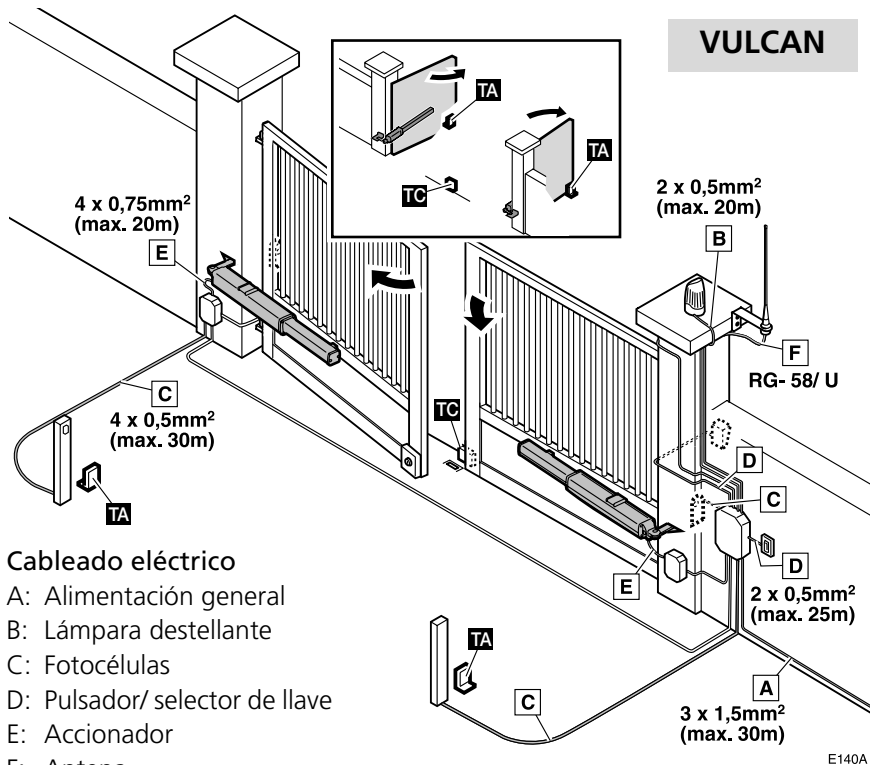


**AVISO**

Esta guía rápida es un resumen del manual de instalación completo. Dicho manual contiene advertencias de seguridad y otras explicaciones que deben ser tenidas en cuenta. Puede descargar el manual de instalación en el apartado "Descargas" de la web de Erreka: <http://www.erreka-automation.com>

**Elementos de la instalación completa**

**VULCAN**

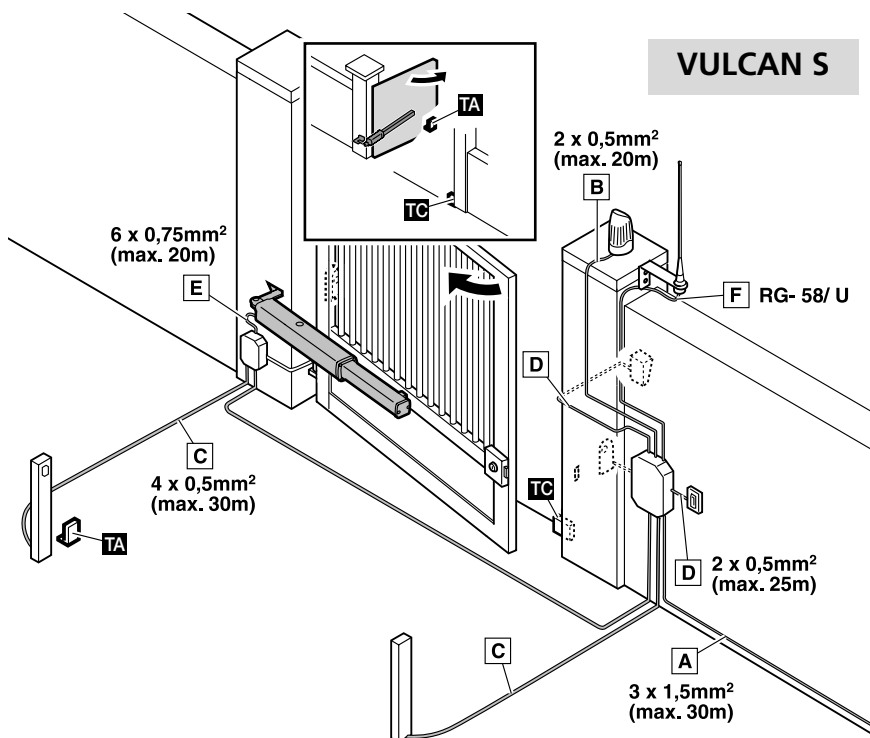


**Cableado eléctrico**

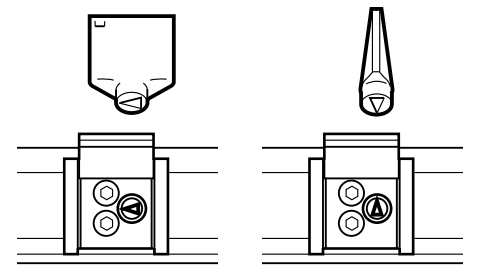
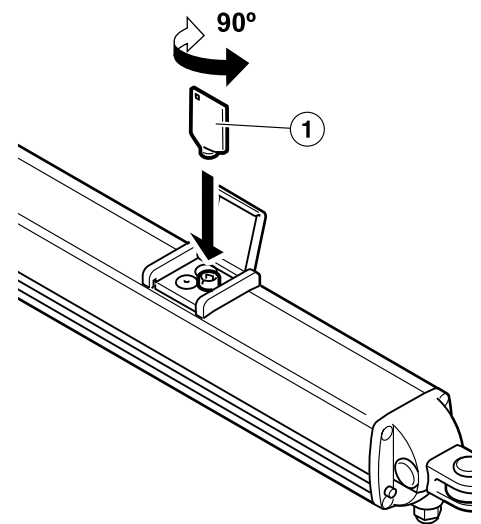
- A: Alimentación general
- B: Lámpara destellante
- C: Fococélulas
- D: Pulsador/ selector de llave
- E: Accionador
- F: Antena

**MUY IMPORTANTE:** es imprescindible instalar el tope de cierre **TC** y los tope de apertura **TA** en todos los casos.

**VULCAN S**



**Desbloqueo**



**Bloqueado**

**Desbloqueado**

**Desbloqueo para accionamiento manual:**

Gire la llave de desbloqueo (1) en cualquier sentido hasta que quede perpendicular al vástago del accionador.

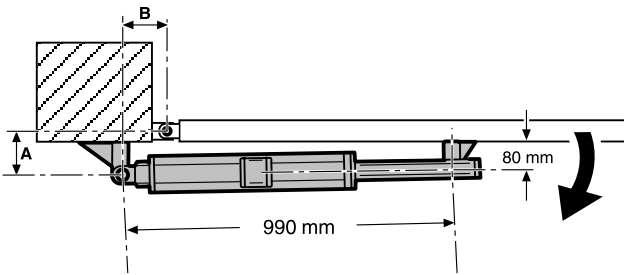
**Bloqueo para accionamiento motorizado:**

Gire la llave de desbloqueo (1) en cualquier sentido hasta que quede paralela al vástago del accionador

**MUY IMPORTANTE:** para **VULCAN S**, es imprescindible la utilización de una electrocerradura con microconmutador de posición de cierre.

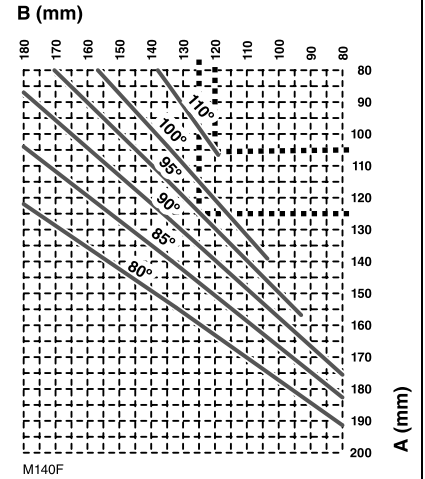
## Cotas de montaje

### Accionador corto, apertura hacia el interior



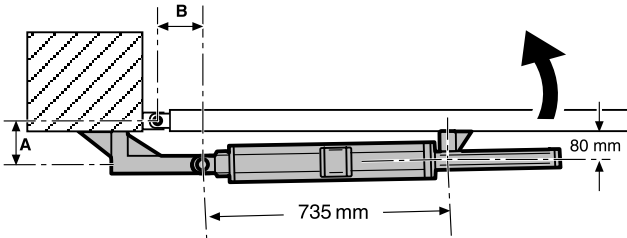
M140C

Ángulo de apertura	Cota A	Cota B
80°	155	130
85°	140	130
90°	140	120
90°	115	145
95°	125	125
100°	120	120
110°	105	120



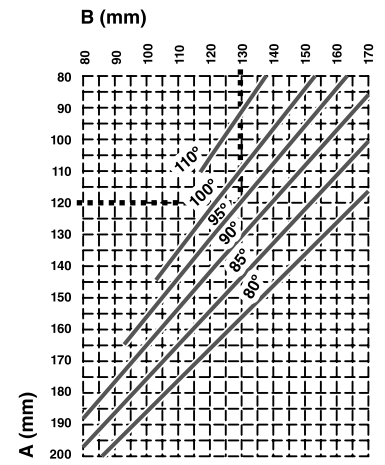
M140F

### Accionador corto, apertura hacia el exterior



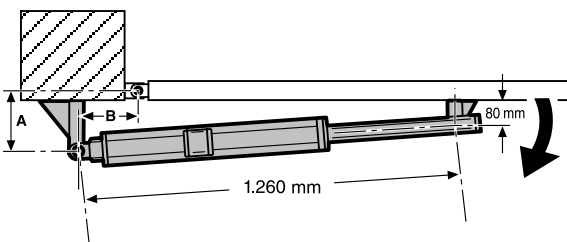
M140D

Ángulo de apertura	Cota A	Cota B
80°	150	135
85°	150	125
90°	100	155
90°	130	130
95°	120	130
100°	100	135
110°	95	125



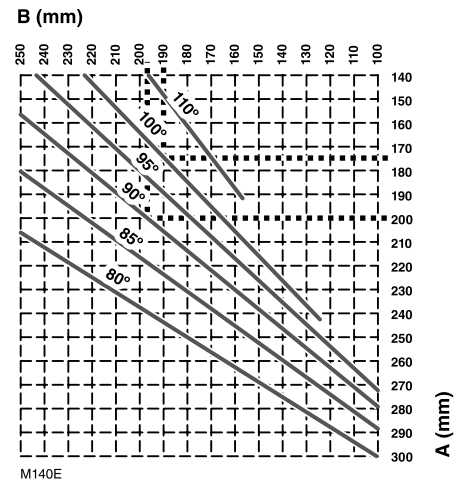
M140H

### Accionador largo, apertura hacia el interior



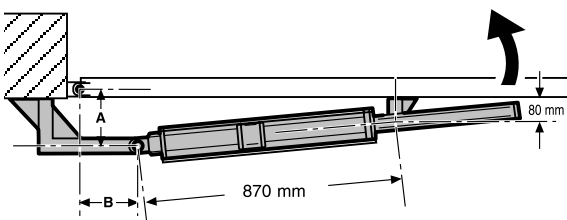
M140A

Ángulo de apertura	Cota A	Cota B
80°	250	180
85°	235	175
90°	200	195
90°	235	150
95°	220	155
100°	175	190
110°	190	155



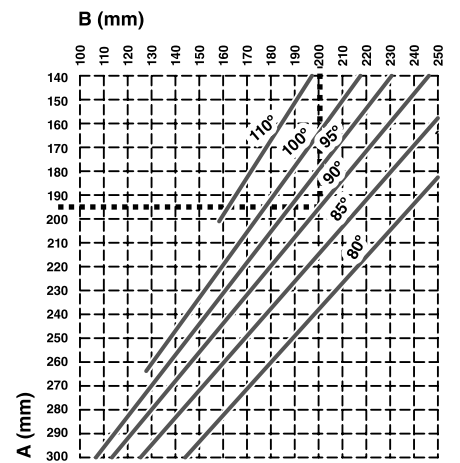
M140E

### Accionador largo, apertura hacia el exterior



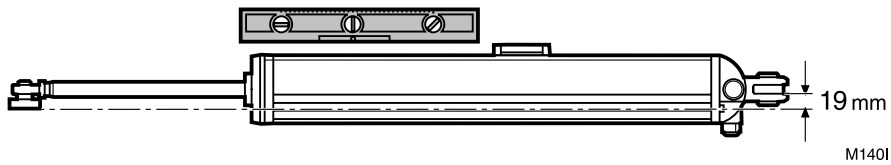
M140B

Ángulo de apertura	Cota A	Cota B
80°	200	235
85°	180	230
90°	165	225
90°	195	200
95°	160	215
100°	140	215
110°	140	195



M140G

## Nivelación



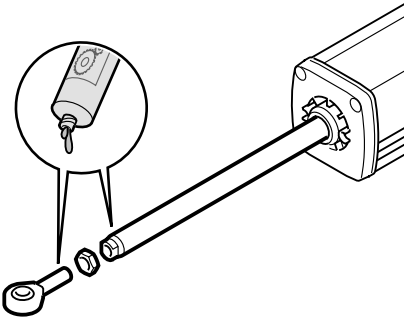
El accionador debe funcionar horizontalmente: para ello, los soportes deben colocarse con una diferencia de altura de 19mm.

Compruebe la horizontalidad con un nivel.

## Montaje

### 1 Monte la rótula.

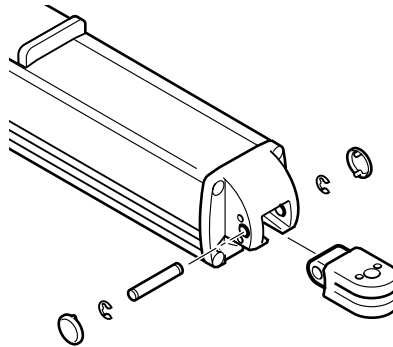
Previamente, aplique grasa en la rótula y en la punta del vástago.



P140B

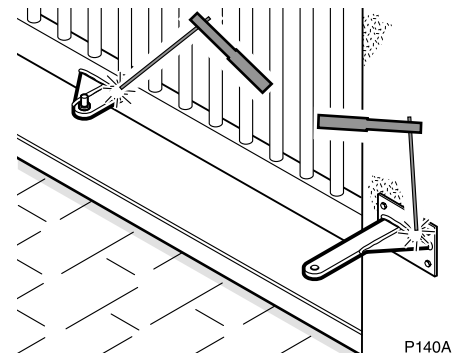
### 2 Monte la horquilla.

Bulón horizontal:  $\varnothing=10\text{mm}$ ,  $L=57,2\text{mm}$



P140K

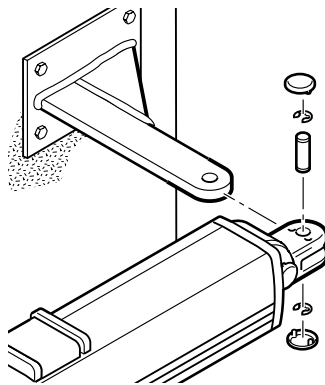
3 Monte los soportes. Realice las soldaduras con el accionador retirado y alejado, para evitar que el vástago se dañe con salpicaduras de soldadura.



P140A

### 4 Monte el accionador en el soporte trasero.

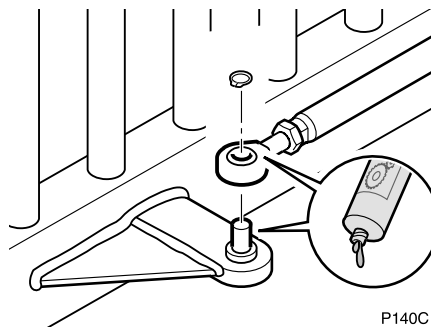
Bulón vertical:  $\varnothing=12\text{mm}$ ,  $L=37\text{mm}$



P140D

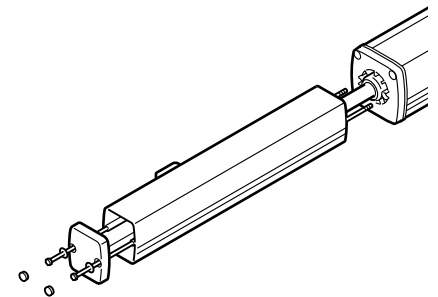
### 5 Monte el accionador en el soporte delantero. Previamente, aplique grasa en la rótula y en el bulón.

**Modelos con amortiguación:** ajuste la rótula para conseguir la distancia de amortiguación.



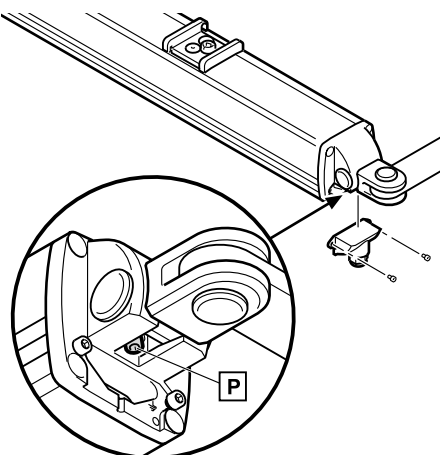
P140C

### 6 Monte la funda y la tapa.



P140E

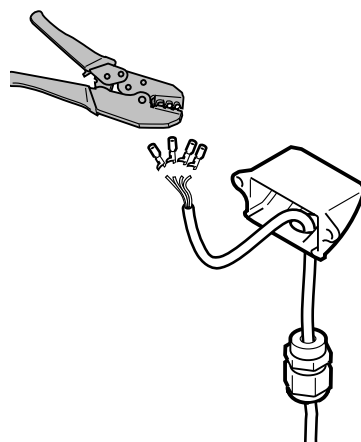
### 7 Afloje el tornillo de purga (P). Si tiene que desmontar el accionador, vuelva a apretar el tornillo para evitar el derrame de aceite.



P140H

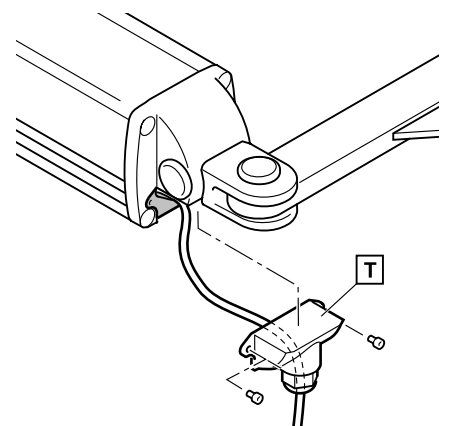
### 8 Monte el prensaestopas e introduzca los cables.

Los modelos VU llevan 4 cables, los modelos VUS llevan 6 cables.



P140F

### 9 Realice las conexiones eléctricas como se muestra en el apartado siguiente. A continuación, coloque la tapa (T) y apriete el prensaestopas.



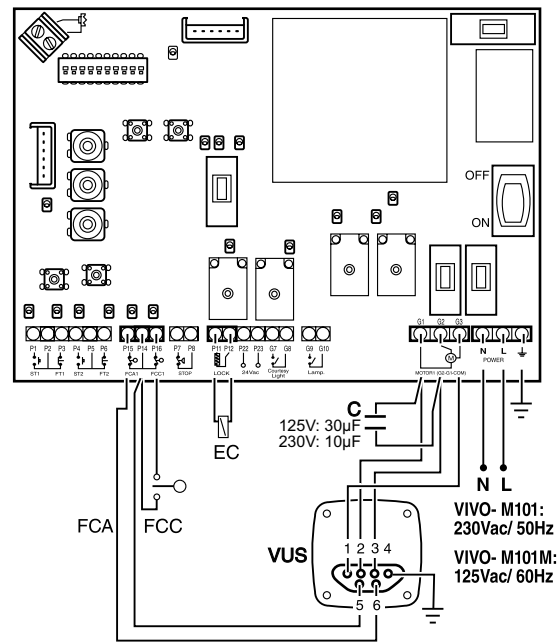
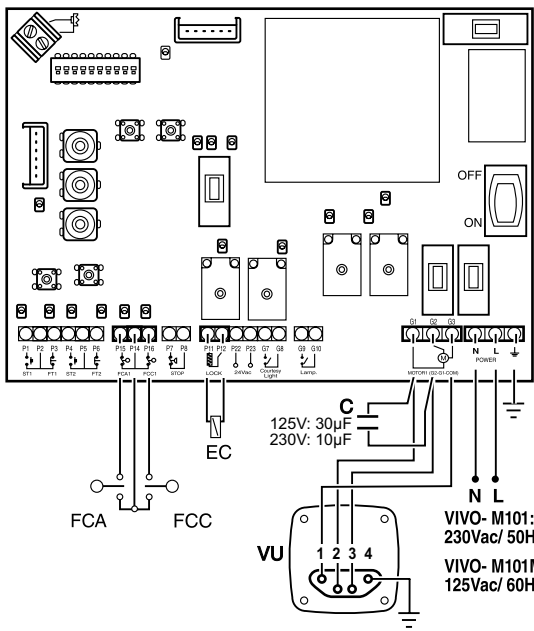
P140U

## Conexiones eléctricas

### VULCAN

### VULCAN S

#### VIVO-M101(M)



P140W

P140W1

- ▶ El accionador VULCAN S dispone de un dispositivo de seguridad (bornas 5 y 6) que hace necesario el empleo del cuadro de maniobra VIVO-M101(M), VIVO-M203(M), VIVO-I103(M) o VIVO-I203(M). Para que dicho dispositivo funcione, es necesario conectar las bornas 5 y 6 del accionador a las bornas FCA de los cuadros VIVO-M101(M), VIVO-M203(M), VIVO-I103(M) y VIVO-I203(M). Para activar el funcionamiento en el VIVO-M101(M) colocar el DIP12 en ON y en el VIVO-M203(M), VIVO-I103(M) y VIVO-I203(M) programar  $\text{E} \ 705$ .
- ▶ Para el accionador VULCAN, sin dispositivo interno de seguridad, puede emplear el cuadro de maniobra VIVO-M101(M), VIVO-M201(M), VIVO-M203(M), VIVO-I103(M) ó VIVO-I203(M).

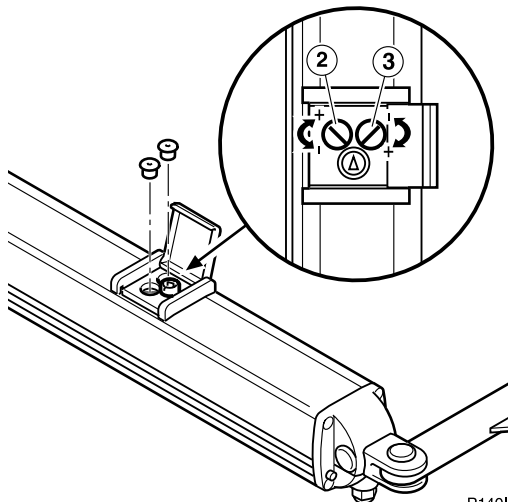
## Ajuste de las presiones de apertura y cierre

**▲ Las presiones de apertura y cierre deben ajustarse de forma que se cumpla la norma EN12453:2017.**

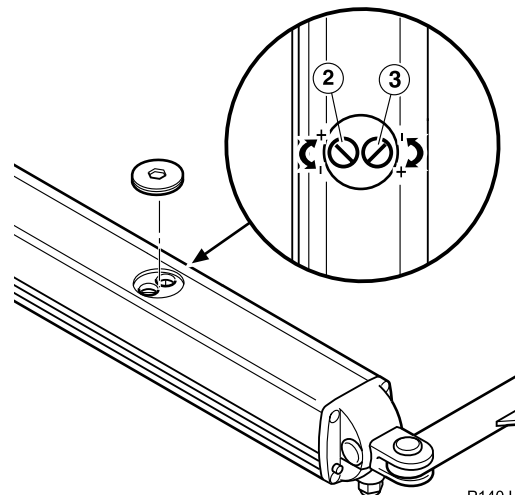
- ▶ Para ambos tornillos, el giro en sentido horario aumenta la presión. El giro en sentido antihorario disminuye la presión.
- ! No apretar los tornillos de regulación (2) y (3) hasta el tope, ya que se dañarían.

**PRESIÓN DE CIERRE:** tapón color amarillo, tornillo (2).  
La "Presión de cierre" es, más exactamente, la presión durante la extensión del vástago. En instalaciones de apertura interior corresponde a la maniobra de cierre. En instalaciones de apertura exterior, corresponde a la maniobra de apertura.

**PRESIÓN DE APERTURA:** tapón color blanco, tornillo (3).  
La "Presión de apertura" es, más exactamente, la presión durante la retracción del vástago. En instalaciones de apertura interior corresponde a la maniobra de apertura. En instalaciones de apertura exterior, corresponde a la maniobra de cierre.



P140I



P140J