

Fig. 1

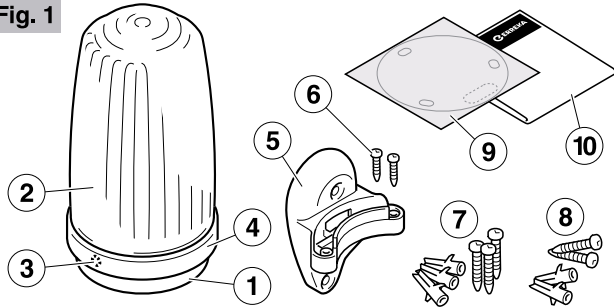


Fig. 2

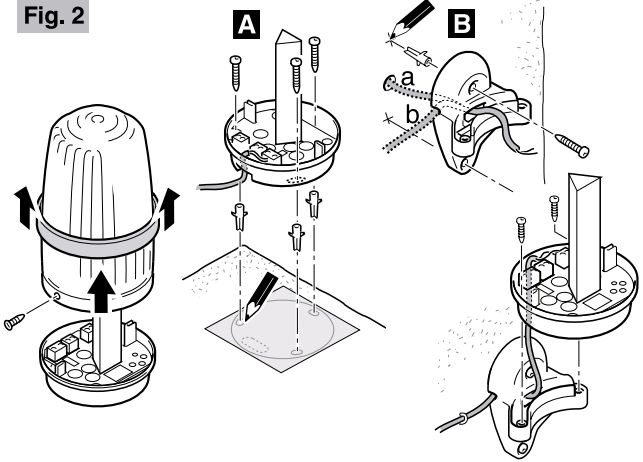


Fig. 3a

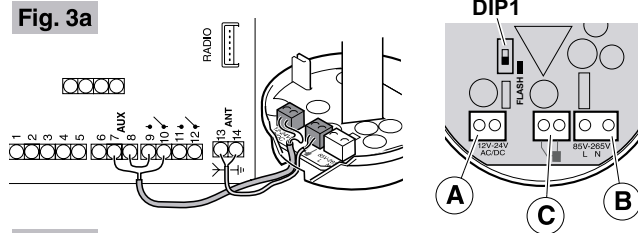
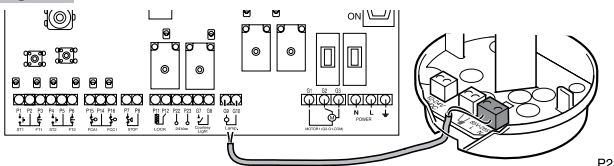


Fig. 3b



1 DESCRIPCIÓN

La lámpara destellante LUMI (amarilla) se utiliza para advertir del movimiento de las hojas en instalaciones de puertas motorizadas. Cuando la puerta se mueve, la lámpara se ilumina de forma intermitente, advirtiendo de que hay elementos en movimiento.

La lámpara LUMIT (blanca) se utiliza como lámpara de cortesía.

▲ Instale y emplee la lámpara respetando las indicaciones de estas instrucciones. El empleo inadecuado puede ser causa de averías y situaciones peligrosas.

▲ Elimine el embalaje de forma segura y ecológica.

Características

- Dimensiones: ø90x126mm
- Temperatura de funcionamiento: -20/60°C
- Factor IP: IP44
- Consumo: 65mA a 24Vac/dc, 90mA a 12Vac/dc
- Frecuencia de destello LUMI: 1s (Ton - Toff)
- Carcasa amarilla (LUMI) o blanca (LUMIT)
- Alimentación 12-24Vac/dc (bornas A) o 85-265 Vac 50/60Hz (bornas B)

- Antena incorporada (433,92MHz), con bornas de conexión (C)
- Función de intermitencia incorporada (seleccionable mediante DIP1)
- LEDs blancos de bajo consumo
- Juntas de estanqueidad en la unión base-carcasa y en la salida de los cables
- Anillo protector de los tornillos de fijación base-carcasa
- Posibilidad de fijación en superficie horizontal o vertical (incluye soporte, con salida de cables a pared o lateral)

Contenido (fig. 1)

- Conjunto lámpara: base (1) con junta tórica + carcasa (2) + dos tornillos de fijación (3) + anillo protector (4)
- Soporte de fijación a pared (5)
- Dos tornillos de fijación base - soporte de pared (6)
- Tres tornillos y tres tacos para fijación en superficie horizontal (7)
- Tornillos y tacos de fijación soporte pared (8)
- Plantilla para fijación en superficie horizontal (9) y folleto de instrucciones (10)

2 MONTAJE (FIG. 2)

- 1 Retire el anillo protector y desmonte los tornillos de fijación de la carcasa.
- 2 Elija una ubicación para la lámpara.

☞ La lámpara destallante (LUMI) se ilumina cuando la puerta se está moviendo, advirtiendo de un posible riesgo. Por lo tanto, debe colocarse en un lugar perfectamente visible para las personas que estén en las proximidades de la puerta.

☞ La lámpara de cortesía (LUMIT) se instala en un lugar en el que proporcione buena iluminación.

A: montaje en superficie horizontal

- 1 Realice los agujeros de fijación, utilizando la plantilla suministrada.

- 2 Introduzca el cableado.
- 3 Fije la lámpara utilizando los tornillos y tacos suministrados.

B: montaje en superficie vertical

- 1 Realice los agujeros de fijación, utilizando el soporte como plantilla.
- 2 Introduzca el cableado; puede introducirlo por la pared (a), o si lo prefiere, sacarlo por el lateral (b) perforando los orificios precortados del soporte.
- 3 Fije la lámpara al soporte utilizando los tornillos suministrados.
- 4 Fije el soporte a la pared utilizando tornillos adecuados. Si es necesario, utilice tacos.

3 CONEXIONES ELÉCTRICAS (FIG. 3)

▲ Realice la instalación eléctrica siguiendo el reglamento de baja tensión y las normas aplicables.

▲ Consulte las instrucciones del cuadro de maniobra para realizar las conexiones.

▲ Antes de realizar las conexiones, desconecte la alimentación eléctrica del cuadro de maniobra.

☞ LUMI: configure correctamente el switch DIP1, en función de la salida del cuadro de maniobra (salida intermitente o fija).

Conexión a 12/24Vac/dc (fig. 3a)

En los cuadros en los que la salida de la lámpara destallante sea del tipo relé libre de tensión, puede utilizar la borna A de la lámpara y la borna AUX del cuadro de maniobra para proporcionar la tensión de 12-24V, como se muestra en la figura 3a. En esta figura se representa el cuadro de maniobra tipo VIVO-D102, LINCE, DOLFIN, NET, OMNI. El gráfico muestra la conexión como lámpara destallante

(LUMI). Para lámpara de cortesía (LUMIT), utilice los bornes 11 y 12 en lugar de 9 y 10.

Conexión a 125/230Vac (fig. 3b)

En los cuadros de maniobra en los que la salida para lámpara destallante se realiza mediante tensión de 125 o 230V, conecte directamente las bornas del cuadro de maniobra con las bornas B de la lámpara destallante, como se muestra en la figura 3b. En esta figura se representa el cuadro VIVO-M101 con la lámpara LUMI.

Conexión de la antena

La lámpara destallante incorpora una antena interior, que puede utilizarse conectando las bornas C de la lámpara, con las bornas de antena del cuadro de maniobra, utilizando un cable coaxial con impedancia de 50ohm (por ejemplo, RG58 de baja pérdida). Para reducir la dispersión de la señal, utilice un cable lo más corto posible (no debe superar 10m).

4 DIAGNÓSTICO DE AVERÍAS

En caso de que la lámpara destallante no funcione correctamente, compruebe lo siguiente:

- Que el cuadro de maniobra está alimentado correctamente.
- Que las conexiones están bien realizadas.
- Que DIP1 está correctamente configurado.

1 DESCRIPTION

The LUMI flashing light (yellow) is used to warn of movement of the motorised door leaves. When the door moves, the light flashes to indicate there are moving parts.

The LUMIT light (white) is used as a courtesy light.

▲ Install and use the light in line with these instructions. Inappropriate use may lead to failures and hazardous situations.

▲ Discard the packaging safely and in an environmentally-friendly manner.

Characteristics

- Dimensions: ø90x126mm
- Operation temperature: -20/60-½°C
- IP Factor: IP44
- Consumption: 65mA at 24V ac/dc, 90mA at 12V ac/dc
- LUMI flashing frequency: 1s (Ton - Toff)
- Yellow (LUMI) or white (LUMIT) frame
- Power supply 12-24V ac/dc (cable connectors A) or 85-265V ac 50/60Hz (cable connectors B)

2 ASSEMBLY (FIG.2)

- 1 Take down the protection ring and remove the attachment screws from the frame.
- 2 Choose a location for the light.

☞ The flashing light (LUMI) comes on when the door is moving, warning of possible risk. It should therefore be positioned in a place which is perfectly visible for people around the door.

☞ The courtesy light (LUMIT) should be installed in a place where it provides good lighting.

A: horizontal surface assembly

- 1 Bore the holes for fastening, using the supplied template.

- Built-in antenna (433.92MHz), with cable connectors (C)
- Built-in intermittency function (selectable using DIP1)
- Low-consumption white LEDs
- Hermetic seals in the base-frame joint and cable output
- Base-frame attachment screw protection ring
- Option of vertical or horizontal surface attachment (includes support piece, with side or wall cable output)

Content (fig 1)

- Light set: base (1) with O-ring + frame (2) + two attachment screws (3) + protection ring (4)
- Wall-mount support piece (5)
- Two base attachment screws - wall-mount (6)
- Three screws and three plugs for horizontal surface attachment (7)
- Wall-mount support piece screws and plugs (8)
- Template for horizontal surface attachment (9) and instructions leaflet (10)

3 ELECTRICAL CONNECTIONS (FIG. 3)

▲ Complete the electrical installation in line with low voltage regulations and applicable rules.

▲ Check the instructions for the control board in order to make the connections.

▲ Before making the connections, disconnect the electricity supply from the control board.

☞ LUMI: correctly configure the DIP1 switch in line with the control board output (intermittent or static output).

Connections at 12/24V ac/dc (fig. 3a)

In those control boards in which the flashing light output is voltage-free relay, cable connector A of the lamp and cable connector AUX of the control board can be used to provide 12-24V voltage, as shown in figure 3a. This figure shows the VIVO-D102, LINCE, DOLFIN, NET, OMNI control board. The chart shows the flashing light connection (LUMI). For

the courtesy light (LUMIT), use cable connectors 11 and 12 instead of 9 and 10.

Connections at 125/230Vac (fig. 3b)

In those control boards in which flashing light output is by way of 125 or 230V voltage, directly connect the control board cable connectors to flashing light cable connectors B, as shown in figure 3b. This figure shows the VIVO-M101 control board with LUMI light.

Antenna connections

The flashing light includes an interior antenna which can be used by connecting light cable connectors C to the control board antenna cable connectors with coaxial cable of 50 ohm impedance (for example low-loss RG58). Use the shortest cable possible (no longer than 10m) in order to reduce signal dispersion.

4 FAILURE DIAGNOSIS

Should the flashing light not work correctly, check the following:

- That the control board is correctly powered.
- That the connections are correct.
- That DIP1 is correctly configured.

Fig. 1

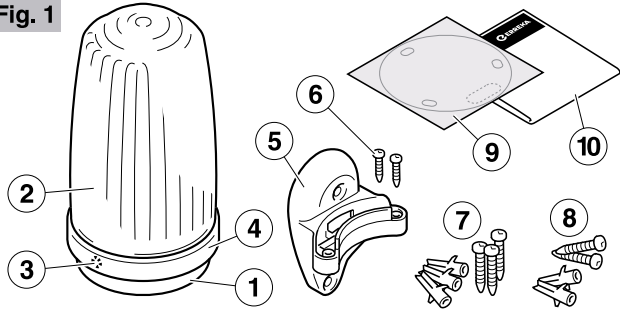


Fig. 2

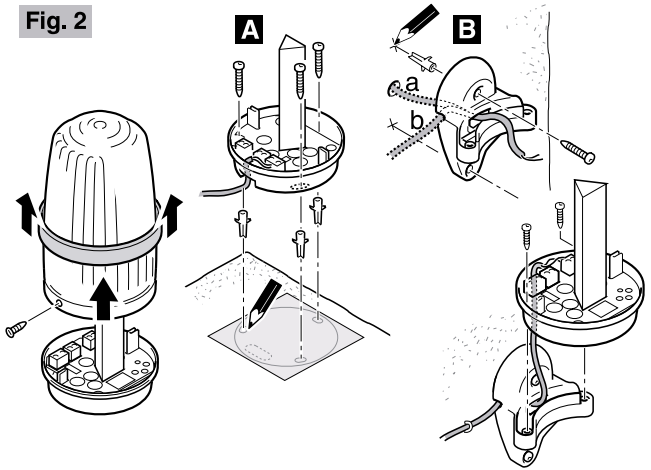


Fig. 3a

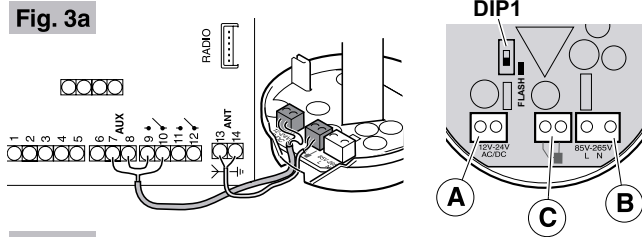
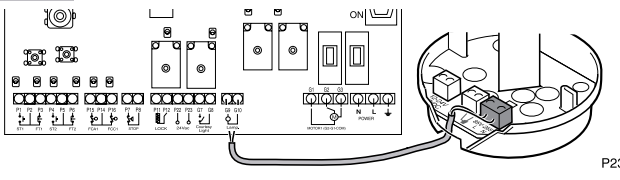


Fig. 3b



1 DESCRIPTION

Le feu clignotant LUMI (jaune) est employé pour avertir sur le mouvement des vantaux dans les installations de portes motorisées. Lorsque la porte bouge, le feu s'illumine de façon intermittente pour indiquer qu'il y a des éléments en mouvement. Le feu LUMIT (blanc) est employé comme feu de courtoisie.

▲ **Installez et utilisez le feu en respectant les indications de ces instructions. L'utilisation incorrecte peut provoquer des pannes et des situations dangereuses.**
▲ **Éliminez l'emballage de façon sûre et écologique.**

Caractéristiques

- Dimensions: ø90x126mm
- Température de fonctionnement: -20/60°C
- Facteur IP : IP44
- Consommation: 65mA à 24Vac/dc, 90mA à 12Vac/dc
- Fréquence de clignotement LUMI: 1s (Ton - Toff)
- Carcasse jaune (LUMI) ou blanche (LUMIT)
- Alimentation 12-24Vac/dc (bornes A) ou 85-265 Vac 50/60Hz (bornes B)

- Antenne incorporée (433,92MHz), avec des bornes de connexion (C)
- Fonction d'intermittence incorporée (sélectionnable avec DIP1)
- LEDs blancs faible consommation
- Joints d'étanchéité dans l'union base-carcasse et dans la sortie des câbles
- Anneau protecteur des vis de fixation base-carcasse
- Possibilité de fixation sur une surface horizontale ou verticale (support inclus, avec sortie de câbles au mur ou latérale)

Contenu (fig. 1)

- Ensemble feu: base (1) avec joint torique + carcasse (2) + deux vis de fixation (3) + anneau protecteur (4)
- Support de fixation au mur (5)
- Deux vis de fixation base-support de mur (6)
- Trois vis et trois chevilles pour une fixation sur une surface horizontale (7)
- Vis et chevilles de fixation support mur (8)
- Modèle pour fixation sur une surface horizontale (9) et notice (10)

2 MONTAGE (ILLUSTRATION 2)

1 Retirez l'anneau protecteur et démontez les vis de fixation de la carcasse.

2 Choisissez un emplacement pour le feu.

☞ Le feu clignotant (LUMI) s'illumine lorsque la porte est en mouvement pour indiquer un possible danger. Il faut donc le placer à un endroit parfaitement visible pour les personnes qui sont près de la porte.

☞ Le feu de courtoisie (LUMIT) est installé à un endroit où il permet de fournir une bonne illumination.

A: montage sur une surface horizontale

1 Effectuez les trous de fixation avec le modèle fourni.

2 Introduisez le câblage.

3 Fixez le feu avec les vis et les chevilles fournies.

B: montage sur une surface verticale

1 Effectuez les trous de fixation avec le modèle fourni.

2 Introduisez le câblage ; vous pouvez l'introduire par le mur (a) ou, si vous le préférez, vous pouvez également le sortir par le côté (b), en perforant les orifices pré-coupés du support.

3 Fixez le feu au support avec les vis fournies.

4 Fixez le support au mur avec les vis adaptées. Utilisez des chevilles si besoin.

3 CONNEXIONS ÉLECTRIQUES (ILLUSTRATION 3)

▲ **Réalisez l'installation électrique en suivant le règlement basse tension et les normes applicables.**

▲ **Consultez les instructions de l'armoire de commande pour réaliser les connexions.**

▲ **Avant de réaliser les connexions, déconnectez l'alimentation électrique de l'armoire de commande.**

☞ LUMI: configurez correctement le switch DIP1, en fonction de la sortie de l'armoire de commande (sortie intermittente ou fixe).

Connexion à 12/24Vac/dc (illustration 3a)

Dans les armoires où la sortie du feu clignotant est du type relais libre de tension, il est possible d'utiliser la borne A du feu et la borne AUX de l'armoire de commande pour fournir la tension de 12-24V, tel que cela est indiqué sur l'illustration 3a. Cette illustration représente l'armoire de commande du type VIVO-D102, LINCE, DOLFIN, NET, OMNI. Le graphique montre la connexion pour un feu clignotant

(LUMI). Pour le feu de courtoisie (LUMIT), utilisez les bornes 11 et 12 au lieu de 9 et 10.

Connexion à 125/230Vac (illustration 3b)

Dans les armoires de commande où la sortie pour le feu clignotant se réalise avec une tension de 125 ou de 230V, connectez directement les bornes de l'armoire de commande aux bornes B du feu clignotant, comme cela est indiqué sur l'illustration 3b. Cette illustration représente l'armoire VIVO-M101 avec le feu LUMI.

Connexion de l'antenne

Le feu clignotant incorpore une antenne intérieure qui peut être employée en connectant les bornes C du feu aux bornes d'antenne de l'armoire de commande, en utilisant un câble coaxial avec une impédance de 50ohm (par exemple, RG58 à faible perte). Pour réduire la dispersion du signal, employez un câble aussi court que possible (il ne doit pas dépasser les 10m).

4 DIAGNOSTIC DE PANNES

Si le feu clignotant ne fonctionne pas correctement, vérifiez les éléments suivants:

- Que l'armoire de commande est correctement alimentée.
- Que les connexions sont correctement réalisées.
- Que DIP1 est correctement configuré.

1 DESCRIÇÃO

A lâmpada de sinalização LUMI é utilizada para alertar sobre o movimento das folhas nas instalações de portas motorizadas. Quando a porta move-se, o quadro de manobra acende a lâmpada, que ilumina-se de forma intermitente, a avisar as pessoas de que existem elementos em movimento. A lâmpada LUMIT (branca) é utilizada como lâmpada de cortesia.

▲ **Instale e use a antena respeitando as indicações destas instruções. O uso inadequado pode causar avarias e situações perigosas.**

▲ **Elimine a embalagem de forma segura e ecológica.**

Características

- Dimensões: ø90x126mm
- Temperaturas ideais ao funcionamento: -20/60°C
- IP: IP44
- Consumo: 65mA a 24Vac/dc, 90mA a 12Vac/dc
- Frequência de intermitência LUMI: 1s (Ton - Toff)
- Armação amarela (LUMI) ou branca (LUMIT)
- Alimentação de 12-24Vac/dc (bornes A) ou 85-265 Vac 50/60Hz (bornes B)

2 MONTAGEM (FIG. 2)

1 Retire o anel protector e retire da carcaça os parafusos de fixação.

2 Escolha um local para a lâmpada de sinalização.

☞ A lâmpada de sinalização (LUMI) ilumina-se quando a porta está em movimento, alertando para um possível risco. Portanto, deve ser colocada num local perfeitamente visível para as pessoas que se encontrem nas proximidades da porta.

☞ A lâmpada de cortesia (LUMIT) deve ser instalada num local em que se proporcione boa iluminação.

A: montagem em superfície horizontal

1 Faça os buracos de fixação, utilizando o molde fornecido.

- Antena incorporada (433,92Mhz) com bornes de ligação (C)
- Função de intermitência incorporada (seleccionável através de DIP1)
- LEDs brancos de baixo consumo
- Juntas de vedação na união da carcaça-base e na saída dos cabos
- Anel protector dos parafusos de fixação da carcaça-base
- Possibilidade de fixação em superfície horizontal ou vertical (inclui suporte com saída lateral dos cabos ou pela parede)

Conteúdo (fig. 1)

- Conjunto da lâmpada: base (1) com junta tórica + carcaça (2) + dois parafusos de fixação (3) + anel protector (4)
- Suporte de fixação à parede
- Dois parafusos de fixação base - suporte de parede (6)
- Três parafusos e três buchas para fixação em superfície horizontal (7)
- Parafusos e buchas de fixação do suporte à parede (8)
- Molde para fixação em superfície horizontal (9) e folheto de instruções (10)

3 LIGAÇÕES (FIG. 3)

▲ **Faça a instalação eléctrica segundo o regulamento de baixa tensão e as normas aplicáveis.**

▲ **Consulte as instruções do quadro de manobra para fazer as ligações.**

▲ **Antes de realizar as ligações, desligue a alimentação eléctrica do quadro de manobra.**

☞ LUMI: configure correctamente o switch DIP1, em função da saída do quadro de manobra (saída intermitente ou fixa).

Ligado a 12/24Vac/dc (fig. 3a)

Nos quadros em que a saída da lâmpada cintilante seja do tipo relé livre de tensão, pode utilizar o borne A da lâmpada e o borne AUX do quadro de manobra para fornecer a tensão de 12-24V, como é demonstrado na figura 3a. Nesta figura está representado o quadro de manobra tipo VIVO-D102, LINCE, DOLFIN, NET, OMNI. O gráfico demonstra a ligação como lâmpada de sinalização (LUMI).

Para a lâmpada de cortesia (LUMIT), utilize os bornes 11 e 12 por vez dos bornes 9 e 10.

Ligado a 125/24Vac/dc (fig. 3b)

Nos quadros de manobra em que a saída da lâmpada de sinalização se efectua através de uma tensão de 125 ou 230V, ligue directamente os bornes do quadro de manobra com os bornes B da lâmpada de sinalização, como é demonstrado na figura 3b. Nesta figura está representado o quadro VIVO-M101 com a lâmpada LUMI.

Ligação da antena

A lâmpada de sinalização contém uma antena interior que pode ser utilizada ligando os bornes C da lâmpada, com os bornes da antena do quadro de manobra, utilizando um cabo coaxial com impedância de 50ohm (por exemplo, RG58 de perda baixa). Para reduzir a dispersão do sinal utilize um cabo o mais curto possível (não deve ultrapassar os 10 m).

4 DIAGNÓSTICO DE AVARIAS

No caso da lâmpada de sinalização não funcionar correctamente, verifique o seguinte:

- Se o quadro de manobra está correctamente alimentado.
- Se as ligações estão bem efectuadas.
- Se o DIP1 está configurado correctamente.

Abb. 1
Rys. 1

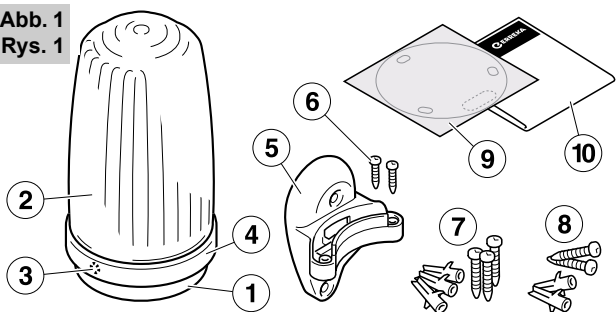


Abb. 2
Rys. 2

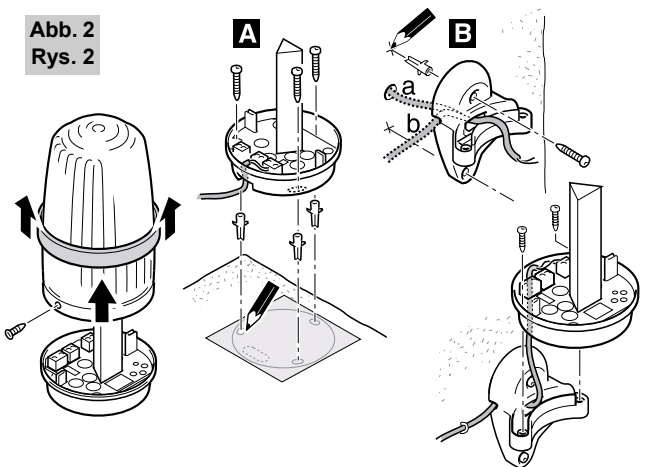


Abb. 3a
Rys. 3a

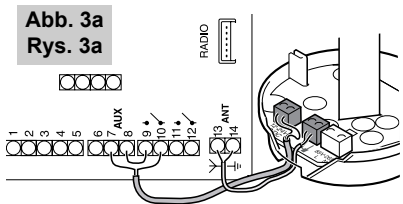
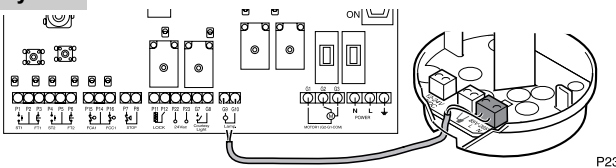


Abb. 3b
Rys. 3b



1 BESCHREIBUNG

Die Blinkleuchte LUMI (gelb) wird verwendet, um bei Anlagen mit motorbetriebenen Toranlagen vor der Bewegung der Torflügel zu warnen. Wenn sich das Tor bewegt, blinkt die Lampe und warnt so vor den sich bewegenden Elementen.

Die Leuchte LUMIT (weiß) wird zur Beleuchtung verwendet.

▲ Installieren und verwenden Sie die Lampe unter Berücksichtigung dieser Anweisungen. Die unsachgemäße Verwendung kann zu Schäden und gefährlichen Situationen führen.

▲ Entsorgen Sie die Verpackung bitte umweltgerecht.

Eigenschaften

- Abmessungen: ø90x126mm
- Betriebstemperatur: -20/60°C
- Schutzart: IP44
- Verbrauch: 65mA bei 24VAC/DC, 90mA bei 12VAC/DC
- Blinkfrequenz LUMI: 1s (Ton - Toff)
- Gehäuse gelb (LUMI) oder weiß (LUMIT)
- Stromversorgung 12-24VAC/DC (Klemmen A) oder 85-265 VAC 50/60Hz (Klemmen B)

- Eingebaute Antenne (433,92MHz), mit Anschlussklemmen (C)
- Eingebaute Blinkfunktion (per DIP1 wählbar)
- Weiße Stromspar-LEDs
- Dichtungen an der Verbindung zwischen Grundplatte und Gehäuse sowie am Kabelausgang
- Schutzhülse der Befestigungsschrauben zwischen Grundplatte und Gehäuse
- Möglichkeit der Befestigung auf horizontaler oder vertikaler Fläche (Halterung mit Kabelausgang wandseitig oder seitlich im Lieferumfang enthalten)

Lieferumfang (Abb. 1)

- Lampenbaugruppe: Grundplatte (1) mit O-Ring + Gehäuse (2) + zwei Befestigungsschrauben (3) + Schutzhülse (4)
- Halterung für Wandbefestigung (5)
- Zwei Schrauben für die Befestigung Grundplatte -Wandhalterung (6)
- Drei Schrauben und drei Dübel für die Befestigung auf horizontaler Oberfläche
- Schrauben und Dübel für die Befestigung der Wandhalterung (8)
- Schablone für die Befestigung auf horizontaler Oberfläche (9) und Anleitung (10)

2 MONTAGE (ABB. 2)

1 Nehmen Sie den Schutzring ab und schrauben Sie die Befestigungsschrauben vom Gehäuse los.

2 Wählen Sie einen Standort für die Leuchte. Die Blinkleuchte (LUMI) leuchtet auf, wenn das Tor sich bewegt und warnt so vor eventuellen Gefahren. Darum muss sie an einem für sich in der Nähe des Tors befindliche Personen gut sichtbaren Ort angebracht werden.

Die Beleuchtungslampe (LUMIT) wird an einem Ort angebracht, an dem sie für eine gute Beleuchtung sorgen kann.

A: Montage auf horizontaler Oberfläche

- Bohren Sie die Befestigungslöcher anhand der mitgelieferten Schablone.
- Führen Sie die Kabel ein.

3 Befestigen Sie die Lampe anhand der mitgelieferten Schrauben und Dübel.

B: Montage auf vertikaler Oberfläche

- Bohren Sie die Befestigungslöcher unter Verwendung der Halterung als Schablone.
- Führen Sie die Kabel ein; dies kann von der Wand (a) her erfolgen oder, wenn Sie dies bevorzugen, seitlich (b), indem die vorgeschrittenen Löcher der Halterung durchbohrt werden.
- Befestigen Sie die Lampe mit den mitgelieferten Schrauben an der Halterung.
- Befestigen Sie die Halterung mit geeigneten Schrauben an der Wand. Falls erforderlich, verwenden Sie Dübel.

3 ELEKTRISCHE ANSCHLÜSSE (ABB. 3)

▲ Führen Sie die elektrische Installation gemäß der Niederspannungsrichtlinie und den anwendbaren Vorschriften durch.

▲ Schlagen Sie für die Durchführung der Anschlüsse in der Anleitung der Steuerung nach.

▲ Schalten Sie vor der Durchführung der Anschlüsse die elektrische Stromversorgung der Steuerung ab.

Die LUMI: Konfigurieren Sie den Switch DIP1 je nach Ausgang der Steuerung (blinkend oder kontinuierlich) ordnungsgemäß.

Anschluss an 12/24VAC/DC (Abb. 3a)

Bei denjenigen Steuerungen, bei denen der Ausgang der Blinkleuchte ein spannungsfreies Relais ist, können die Klemme A der Leuchte und die Klemme AUX der Steuerung verwendet werden, um die 12-24V Stromspannung zu liefern, siehe Abbildung 3a. In dieser Abbildung wird eine Steuerung vom Typ VIVO-D102, LINCE, DOLFIN, NET, OMNI dargestellt. Die Graphik zeigt den

Anschluss als Blinkleuchte (LUMI). Soll die Lampe Beleuchtungszwecken dienen (LUMIT), verwenden Sie die Klemmen 11 und 12 anstatt 9 und 10.

Anschluss an 125/230VAC (Abb. 3b)

Bei Steuerungen, bei denen der Ausgang für die Blinkleuchte mit einer Stromspannung von 125 oder 230V erfolgt, schließen Sie die Klemmen der Steuerung direkt an die Klemmen B der Blinkleuchte an, siehe Abbildung 3b. Diese Abbildung zeigt die Steuerung VIVO-M101 mit der Lampe LUMI.

Anschluss der Antenne

Die Blinkleuchte hat eine eingebaute Innenantenne, die durch Anschluss der Klemmen C der Leuchte an die Antennenklemmen der Steuerung verwendet werden kann. Hierbei ist ein Koaxialkabel mit 50Ohm Impedanz zu verwenden (zum Beispiel: RG58 mit niedriger Verlustleistung). Zur Verminderung der Signalausbreitung sollte das verwendete Kabel so kurz wie möglich sein (nicht länger als 10m).

4 FEHLERSUCHE

Sollte die Blinkleuchte nicht einwandfrei funktionieren, führen Sie folgende Überprüfungen durch:

- Korrekte Stromversorgung der Steuerung.
- Ordnungsgemäße Durchführung der Anschlüsse.
- Korrekte Konfiguration von DIP1.

1 OPIS

Światłomigająca LUMI (żółte) jest stosowana do ostrzegania o ruchu skrzydeł drzwiowych z napędem. Kiedy drzwi się poruszają, światło miga, wskazując poruszające się części. Światło LUMIT (białe) jest używane, jako oświetlenie terenu.

▲ Zainstalować i używać światła zgodnie z niniejszą instrukcją. Niewłaściwe użytkowanie może prowadzić do awarii i niebezpiecznych sytuacji.

▲ Pozbyć się opakowania w sposób bezpieczny i ekologiczny.

Charakterystyka

- Wymiary: ø90 x 126mm
- Temperatura pracy: -20/60 °C
- Klasa IP: IP44
- Zużycie: 65mA przy 24 V ac/dc, 90 mA przy 12 V ac/dc
- Częstotliwość migania LUMI: 1s (Ton - Toff)
- Żółta (LUMI) lub biała (LUMIT) obudowa
- Zasilanie 12-24V ac/dc (złącza kablowe A) lub 85-265V ac 50/60Hz (złącza kablowe B)

2 MONTAŻ (RYS. 2)

1 Zdjąć pierścień zabezpieczający i wyjąć śruby mocujące z obudowy.

2 Wybrać lokalizację dla światła.

Światło migające (LUMI) włącza się, gdy drzwi się poruszają, ostrzegając o możliwym zagrożeniu. Powinno być umieszczone w miejscu, które jest doskonale widoczne dla osób pobliżu drzwi.

Światło oświetlające teren (LUMIT) powinno być zainstalowane w miejscu zapewniającym dobre oświetlenie.

A: Pozioma powierzchnia montażowa

- Wywiercić otwory do zamocowania, używając dołączonego szablonu.
- Przełożyć okablowanie.

- Wbudowana antena (433,92MHz), złącza kablowe (C)
- Wbudowana funkcja pracy w sposób przerywany (wybierana przy użyciu DIP1)
- Białe diody LED o małym zużyciu energii
- Uszczelnienia hermetyczne na połączeniu obudowy-podstawy i wyjścia kabla
- Pierścień zabezpieczający śrubę mocującą obudowę-podstawę
- Możliwość mocowania powierzchni pionowej lub poziomej (z elementem wsporczym, z wyjściem kablowym bocznym lub ściennym)

Zawartość (rys. 1)

- Zestaw światła: podstawa (1) z o-ringiem + obudowa (2) + dwie śruby mocujące (3) + pierścień zabezpieczający (4)
- Wsporniknaścienny (5)
- Dwie śruby mocujące podstawy - mocowanie naścienne (6)
- Trzy śruby i trzy kołki do mocowania na powierzchni poziomej (7)
- Śruby i kołki do mocowania naściennego (8)
- Szablony do mocowania na powierzchni poziomej (9) i prospekt (10)

3 POŁĄCZENIA ELEKTRYCZNE (RYS. 3)

▲ Wykonać instalację elektryczną zgodnie z obowiązującymi przepisami dotyczącymi niskiego napięcia i mającymi zastosowanie zasadami.

▲ Sprawdzić instrukcjemuđotu sterowania celem wykonania połączeń.

▲ Przed wykonaniem połączeń, odłączyć zasilanie od modułu sterowania.

LUMI: poprawnie skonfigurowaćworkę DIP1 zgodnie z wyjściami modułu sterowania (sygnał wyjściowy przerywany lub statyczny).

Połączenia przy 12/24 V ac / dc (rys. 3a)

W modułach sterowania, w których wyjście światła migającego jest przekazywane bezpośrednio, złącza kablowe A światła i złącza kablowe AUX modułu sterowania mogą być używane do zasilania napięcia 12 24V, w sposób pokazany na rysunku 3a. Na rysunku tym przedstawiono moduł sterowania VIVO D102, LINCE, DOLFIN, NET, OMNI. Na schemacie przedstawiono połączenie światła

migającego (LUMI). W przypadku światła do oświetlania terenu (LUMIT), należy użyć złączy kablowych 11 i 12 zamiast 9 i 10.

Połączenia przy 125/230 Vac (rys. 3b)

W modułach sterowania, w których wyjście światła migającegozasilane jest napięciem 125 lub 230 V, podłączyć bezpośrednio złącza kablowemuđotu sterowania do złączy kablowych B światła migającego, w sposób pokazany na rysunku 3b. Na rysunku tym widoczny jest moduł sterowania VIVO-M101 zeświatłem LUMI.

Połączenia antenowe

Światło migające zawiera antenę wewnętrzną, która może być używana poprzez podłączenie złączy kablowych C do złączy kablowych anteny modułu sterowania z przewodem koncentrycznym o impedancji 50 omów (na przykład o niskim stopniu strat RG58). Aby zmniejszyć rozproszenie sygnału, używać możliwie najkrótszego kabla (nie dłuższego niż 10 m).

4 DIAGNOSTYKA AWARII

Jeśli światło migające nie działa prawidłowo, sprawdzić, następująco:

- Czy moduł sterowania jest prawidłowo zasilany.
- Czy połączenia są prawidłowe.
- Czy DIP1 jest prawidłowo skonfigurowany.