

Premis

OPERADOR PARA

PUERTAS BATIENTES PEATONALES



LOW ENERGY



PUSH & GO



EN 16005
TESTED



ACCESSIBILITY

Características principales

Modo de trabajo:

- Full Energy (Normal o Corta Fuego)
- Low Energy

Control de recorrido mediante encoder.

Anti - aplastamiento.

Bornas: dispositivos de seguridad de apertura y cierre.

Multifunction selector: Digital / Rotary.

Reset.

Entrada de emergencia.

Master / Slave: Sincronización puerta batientes.

Multi-funciones: Baños accesibles, etc.

Diseñado según la normativa EN 16005

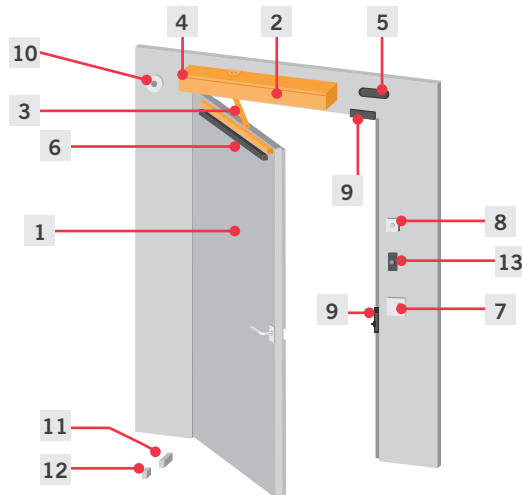
Abrimos por ti
las puertas

VENTAJAS

- Control de movimiento en lazo cerrado (PID).
- Velocidades y fuerzas regulables.
- Tiempo de espera regulable.
- Brazos: Rígido y Articulado.
- Interruptor lateral: manual / automático / Configurable.
- Selector multifunción: Digital / Rotativo.
- Muelle cierra puertas.

CARACTERÍSTICAS TÉCNICAS

	PREMIS
Dimensiones Operador	635x75x127 mm
Alimentación (V/Hz)	230 V - 50 Hz
Potencia consumida (W)	100 W
Tensión motor (Vdc)	40 V
Velocidad de apertura ajustable	3 - 10 segundos
Velocidad de cierre ajustable	5 - 10 segundos
Par máx (Nm)	50
Ángulo de apertura	Ajustable de 0 -100° (con tope mecánico)
Máximo: Peso / Ancho puerta	250kg - 1.400mm
Uso	Intensivo
Fusible entrada de red	4 A (5X20)
Alimentación periféricos (voltaje)	24 Voltios
Alimentación periféricos (intensidad)	2 Amperios
Temperatura de servicio (°C)	-20°C - 50°C
Grado de protección (IP)	IP54



- | | |
|---------------------------------|--|
| 1 Puerta | 8 Stop de emergencia |
| 2 Operador | 9 Electrocerradura |
| 3 Brazo: Tirar / Empujar | 10 Sensor de humo (Puerta corta fuego) |
| 4 Interruptor lateral | 11 Hold-open magnets (Puerta corta fuego) |
| 5 Sensor de activación | 12 Tope puerta |
| 6 Sensor de seguridad | 13 Llave Exterior |
| 7 Selector | |

ACCESORIOS

SELECTORES

DIG SEL02
Selector digital



SENSORES/RADARES

RAD6 Sensor con activación y barrera de seguridad L=360mm



RAD26 Sensor con activación y barrera de seguridad L=1.023mm



PUL05
Pulsador de codo



PUL03 Pulsador para personas con movilidad reducida



BRAZOS

APR01
Brazo Rígido especial



APR02
Brazo Articulado



Nota: Con el brazo rígido, cuando la puerta está retranqueada más de 100mm podemos automatizar la puerta utilizando estos brazos especiales hasta un máximo de retranqueo de 200mm.