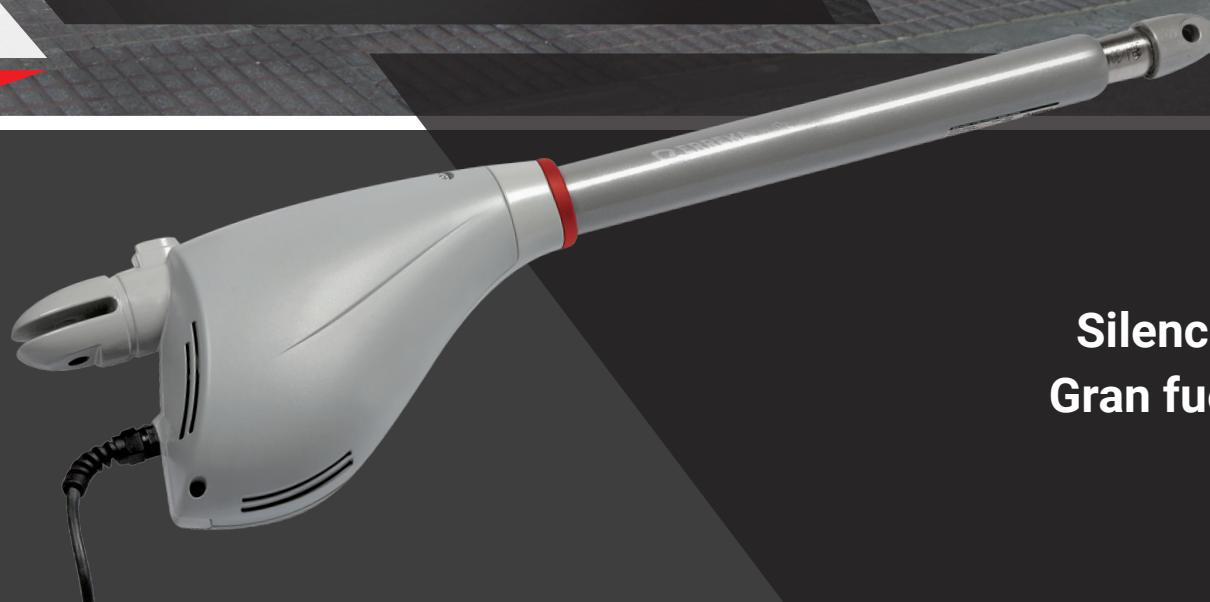


Calypso

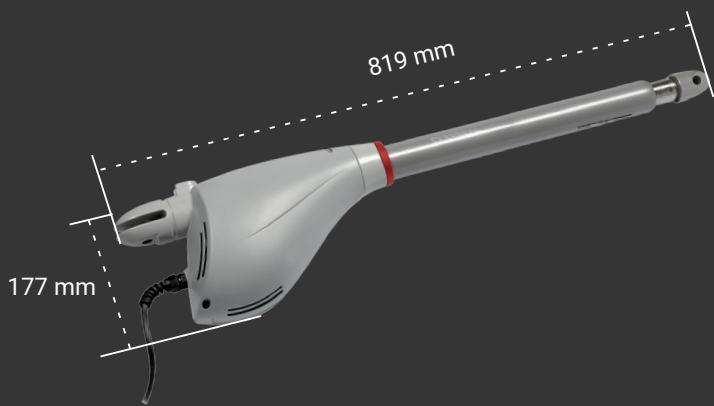
ACCIONADOR ELECTROMECHANICO
PARA PUERTAS BATIENTES



Silencioso
Gran fuerza

Calypso

ACCIONADOR ELECTROMECAÁNICO
PARA PUERTAS BATIENTES



ACCESORIOS RECOMENDADOS

Tarjeta de control

VIVO-M203M (Digital Avanzada)



Receptor

IRRE2-250

IRRE2S-250

Emisor

KUMA

LIRA

IRIS



Fotocelda

Electrocerradura

Lámpara destellante



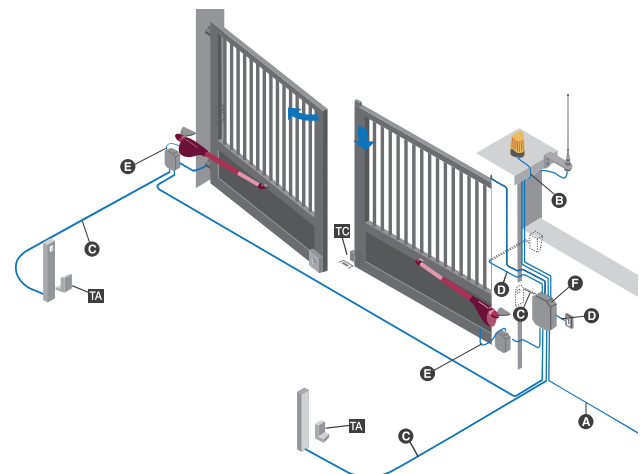
- * Para puertas ligeras podría requerir condensadores de menor valor al suministrado.
- Las condiciones de viento pueden afectar al motor.
- La Longitud máxima de hoja es considerando una altura máxima de 2.5m.
- Se recomienda el uso de electrocerradura en puertas mayores a 1.80m

Silencioso de tamaño compacto
Paro Suave en apertura y cierre*
Bloqueado e irreversible
Gran Fuerza y engranes de alta resistencia
Versión única para derecha o izquierda
Seguridad con sistema antiplastamiento

CARACTERÍSTICAS TÉCNICAS

	CA43M
Alimentación (Vac/Hz)	125/60
Potencia absorbida (W)	200
Intensidad (A)	1.6
Condensador (µF)	25*
Fuerza máxima (N)	2300
Velocidad (mm/s)	23
Carrera (mm)	400
Tiempo apertura 90° (s)	17
Ciclo de trabajo	S3 -30%
Uso Estimado hasta (Ciclos/hora)	30
Bloqueo	Si
Requiere tope físico	Si
Apertura máxima	110°
Grado de protección	IP44
Temperatura de servicio (°C)	-30/+50
Peso accionador (kg)	6.5
Dimensiones embalaje (cm)	88x24x20
Longitud puerta máx. (m)	3.5
Peso puerta máx. (kg)	400

ESQUEMA DE INSTALACIÓN



CABLEADO ELÉCTRICO

- A** Alimentación general
- B** Lámpara destellante
- C** Fococelda
- D** Pulsador / llave de pared
- E** Antena
- F** Tarjeta de control