



# MANUAL DE INSTALACIÓN INSTALLATION MANUAL

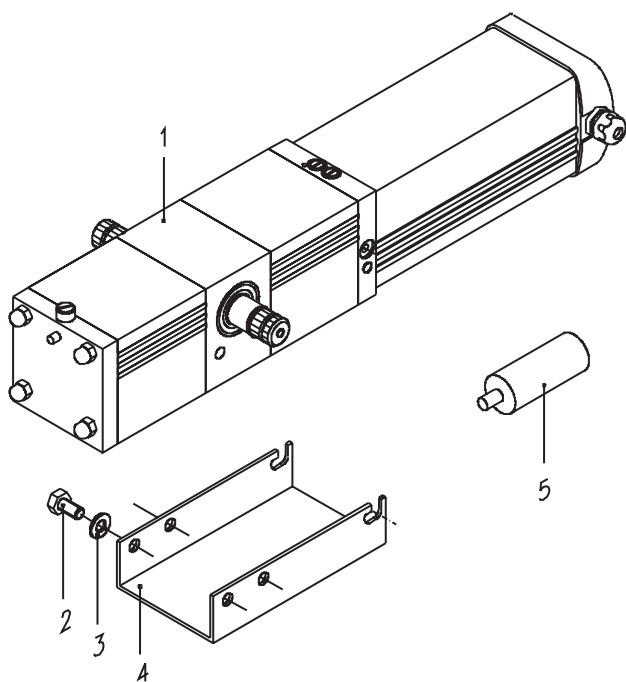


**SERIE G**  
**ACCIONADORES HIDRÁULICOS ROTATIVOS**  
**PARA PUERTAS BASCULANTES**

**G SERIES**  
**ROTATING HYDRAULIC ACTUATORS FOR**  
**UP-AND-OVER DOORS**

**NORMAS GENERALES DE SEGURIDAD**

- Leer atentamente las instrucciones antes de comenzar la instalación del producto. Una instalación incorrecta puede causar daños irreparables a personas y/o bienes.
- El montaje, las conexiones eléctricas y las regulaciones deben ser efectuadas por personal cualificado respetando las Normas vigentes y según las instrucciones indicadas a continuación.
- Antes de comenzar la instalación, verifique la integridad del producto.
- Los materiales de embalaje deben desecharse sin causar daño al medio ambiente. Manténgase fuera del alcance de los niños por ser una potencial fuente de peligro.
- El motor debe ser destinado exclusivamente al uso para el cual ha sido concebido. Cualquier otro uso debe considerarse inadecuado y por tanto peligroso.
- Los dispositivos de seguridad (células fotoeléctricas, marcos sensibles, topes de emergencia, etc, ) deben instalarse respetando las normas vigentes, así como el ambiente de instalación, el funcionamiento del sistema y la fuerza ejercidas por la puerta. Los dispositivos de seguridad deben de proteger toda la zona de la trayectoria de la puerta para evitar atrapamientos o cizallamiento.
- Aplicar las señalizaciones previstas por las normas vigentes para identificar las zonas peligrosas.
- Antes de conectar la alimentación eléctrica, comprobar que la potencia instalada es superior a la requerida por el automatismo.
- Realizar la conexión a tierra según las normas de seguridad vigentes.
- **El instalador deberá informar al usuario sobre funcionamiento automático, manual y de emergencia de la puerta, y entregarle las instrucciones de uso.**
- El fabricante no podrá ser considerado responsable de los eventuales daños ocasionados por el incumplimiento de estas normas.



- 1 Accionador hidráulico rotativo
- 2 Tornillo hexagonal M 10x20 DIN 933 (6)
- 3 Arandela GROWER 10 DIN 127 (6)
- 4 Soporte de motor
- 5 Condensador

**CARACTERISTICAS TECNICAS**

- Motor monofásico con condensador permanente
- Alimentación: 230 V-50Hz
- Potencia: 200W
- Intensidad: 1 A
- Condensador: 10 µF
- Velocidad de salida: 1.5 r.p.m.
- Par máximo: 400 Nm
- Factor protección: IP54
- Cuadro EP1

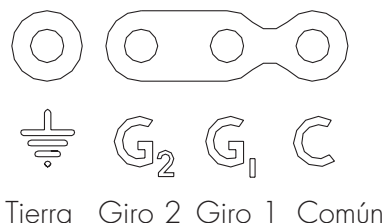
Modelo	Uso	Bloqueo
G 605	Colectivo	NO
G 605 F	Colectivo	SI
G 615	Colectivo	NO

### CONDICIONES INICIALES

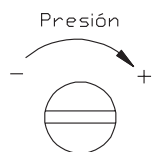
- La estructura existente debe de ser suficientemente robusta y estable.
- La puerta se debe abrir y cerrar a mano sin ninguna dificultad.
- Corregir los posibles defectos (rozamientos excesivos, falta de engrase, alabeos, etc ).

### INSTALACION DEL ACCIONADOR

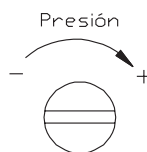
- 1.- Colocar los soportes del motor siguiendo el esquema correspondiente.
- 2.- Colocar la cerradura hidráulica en la hoja inferior de la puerta (modelo G615).
- 3.- Colocar el accionador en el soporte, sujetándolo con los tornillos que se suministran con el equipo.
- 4.- Equilibrar los contrapesos para que no tenga tendencia a subir ni a bajar.
- 5.- Conectar el accionador al cuadro y probar su funcionamiento.



- 6.- Comprobar el sentido de giro utilizando los pulsadores abrir y cerrar del cuadro. Si no fuese el correcto intercambiar de posición los cables G1 y G2.
- 7.- Colocar los herrajes. Para posicionar el eje de transmisión, utilizar los pulsadores abrir y cerrar del cuadro de maniobras.
- 8.- Regular las presiones de apertura y cierre. La presión aumenta a medida que giramos los tornillos en sentido horario y disminuye si los giramos en sentido antihorario



Regulación de apertura



Regulación de cierre

### No apretar los tornillos a tope.

- 9.- Programar el cuadro según las instrucciones adjuntas en el mismo.
- 10.-Conectar los distintos accesorios (fotocélula, luz de garaje, etc.)

### ELEMENTOS DE SEGURIDAD

Se recomienda la instalación de elementos adicionales de seguridad (fotocélulas, bandas de seguridad, etc.) con el fin de garantizar la seguridad de las personas u otros objetos que pudieran interferir en el movimiento de la puerta.

### DIAGNOSTICO DE AVERIAS

- 1.- El motor no funciona:
  - 1.1. Verificar si el motor está correctamente conectado.
  - 1.2. Verificar la tensión que llega al motor. (230V AC)
  - 1.3. Verificar si el condensador está conectado.
- 2.- El motor funciona en un único sentido:
  - 2.1.- Verificar si el común del motor está correctamente conectado.
- 3.- El motor no tiene fuerza:
  - 3.1. La puerta presenta puntos duros en su recorrido. Desmontar el motor y eliminar dichos puntos hasta que la puerta pueda moverse manualmente sin dificultad.
  - 3.2. El motor no tiene suficiente presión de aceite. Regular la presión.
  - 3.3. Verificar si se ha conectado el condensador y si la capacidad de este es la adecuada (Ver etiqueta del motor)
  - 3.4. Verificar si el tornillo de desbloqueo está en posición de funcionamiento automático.

4.- En caso de avería del cable de alimentación del motor, este debe ser sustituido por un servicio técnico homologado.

**Si tras haber realizado todas las verificaciones y ajustes indicados, persiste la avería, dirijase al distribuidor o al servicio técnico homologado más próximo, indicando con el mayor detalle posible la avería observada.**

### MANTENIMIENTO

Examinar periódicamente la instalación para detectar posibles señales de desgaste, daños o desequilibrios.

Comprobar el perfecto funcionamiento de la puerta.

Cada 6 meses revisar todos los elementos de seguridad.

Comprobar el sistema de desbloqueo manual.

### CERTIFICADO DE GARANTIA

Garantizamos el presente equipo durante un periodo de 2 años a partir de la fecha de suministro.

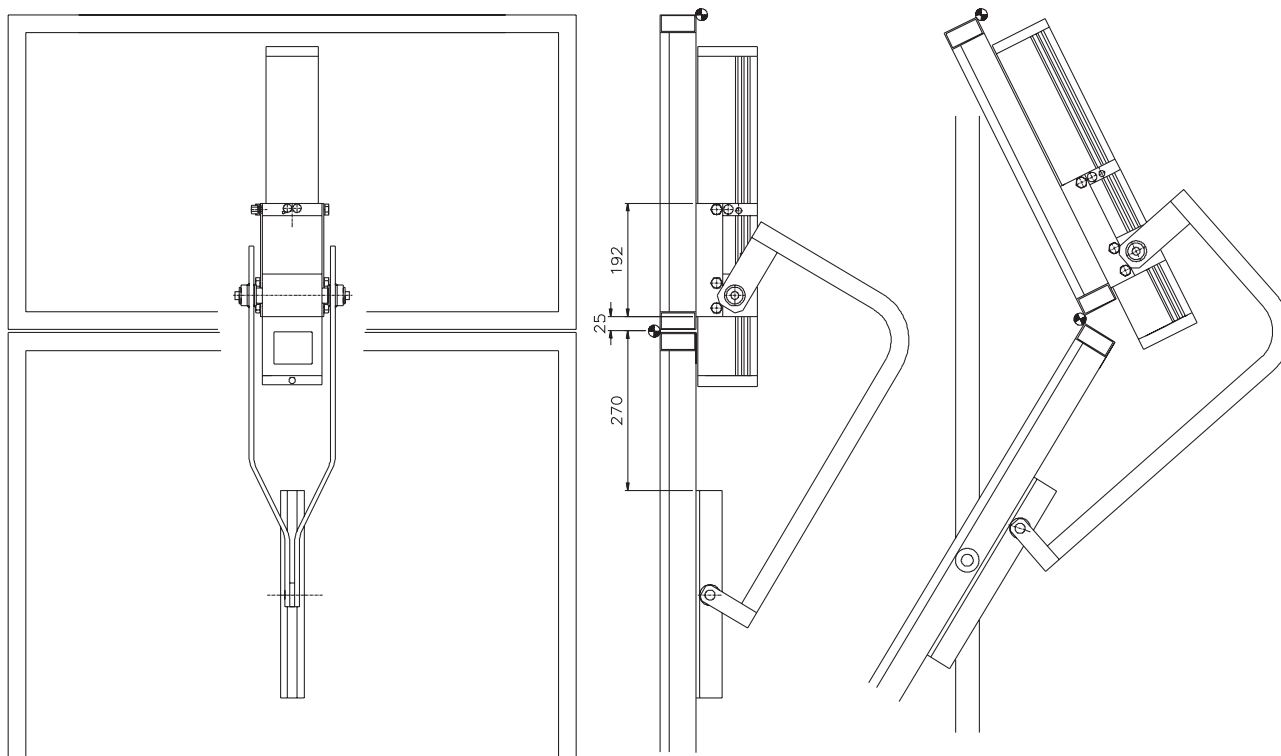
Dicha garantía es aplicable a todo defecto de fabricación.

Es responsabilidad del instalador el hacer llegar el equipo a los servicios técnicos autorizados.

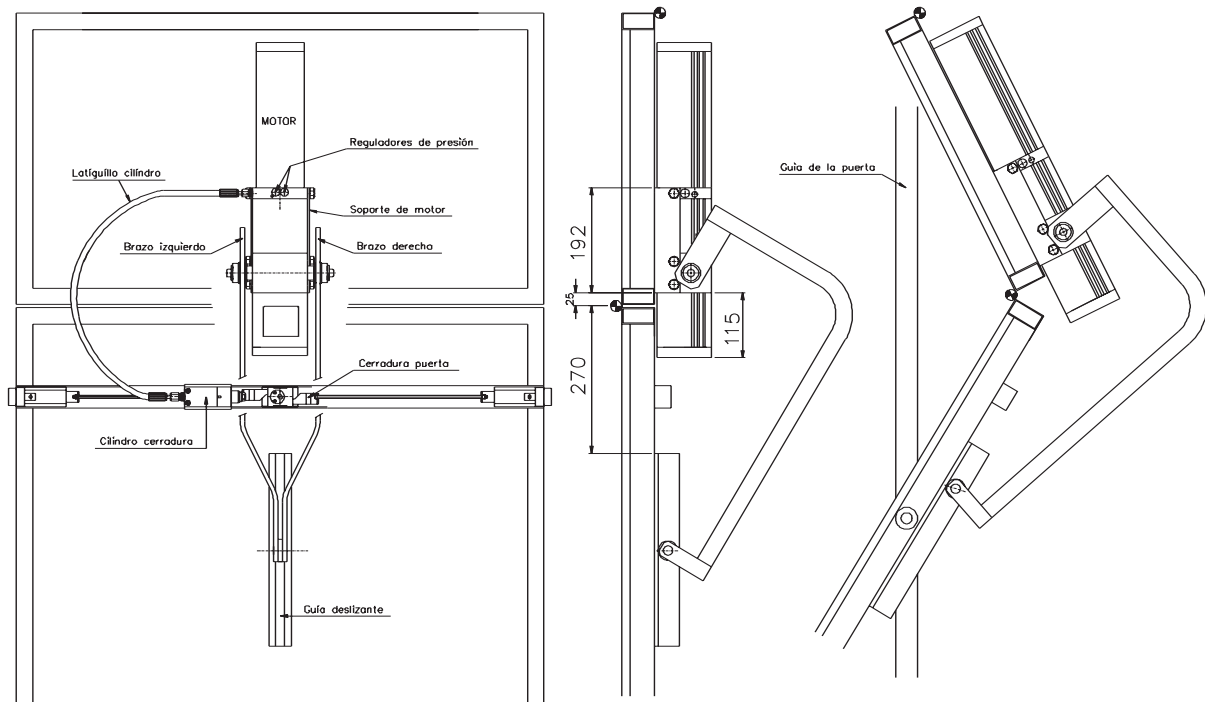
Esta garantía no incluye:

- Daños ocasionados por una instalación o utilización incorrecta del equipo.
- Daños ocasionados por una utilización para la cual no haya sido diseñado.
- Daños provocados por agentes externos o atmosféricos (rayos, inundaciones, etc)
- Daños ocasionados por la manipulación realizada por personal no autorizado.

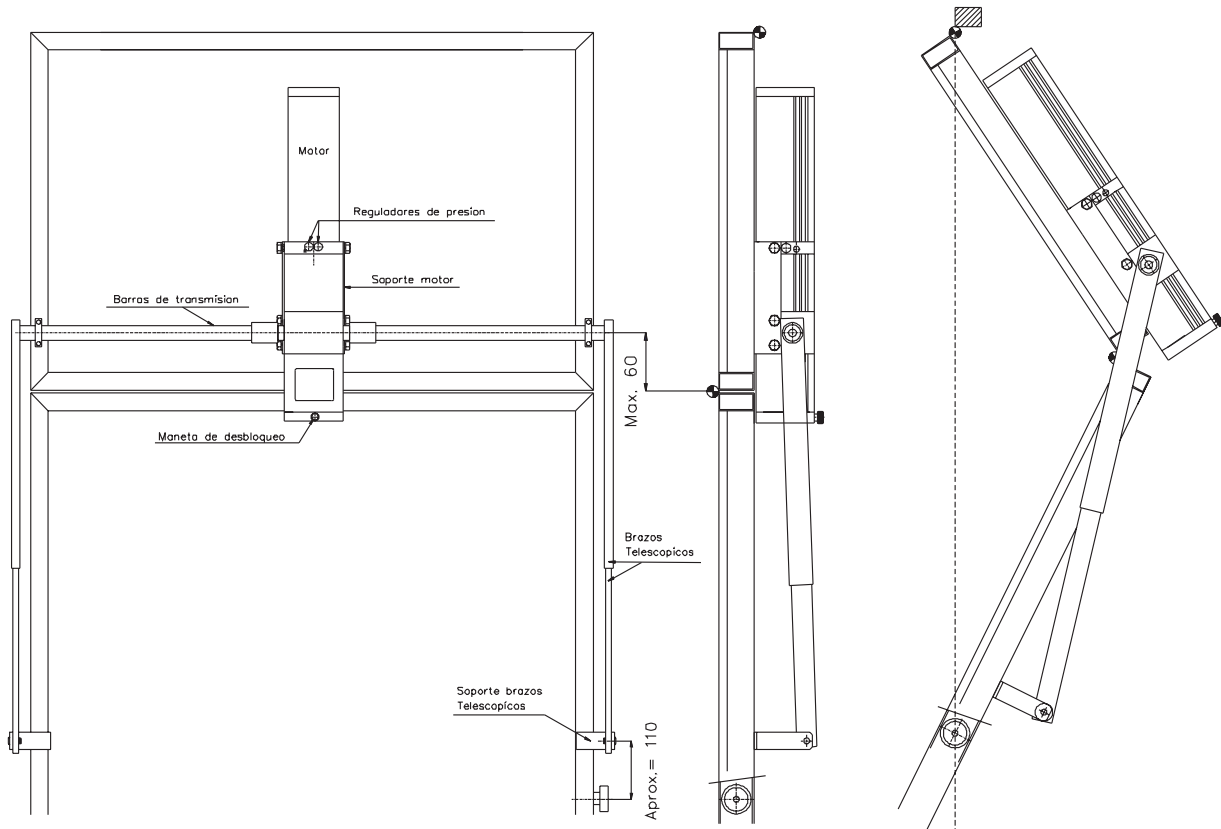
### PUERTA BASCULANTE ARTICULADA DE APERTURA EXTERIOR CON HERRAJE CENTRAL



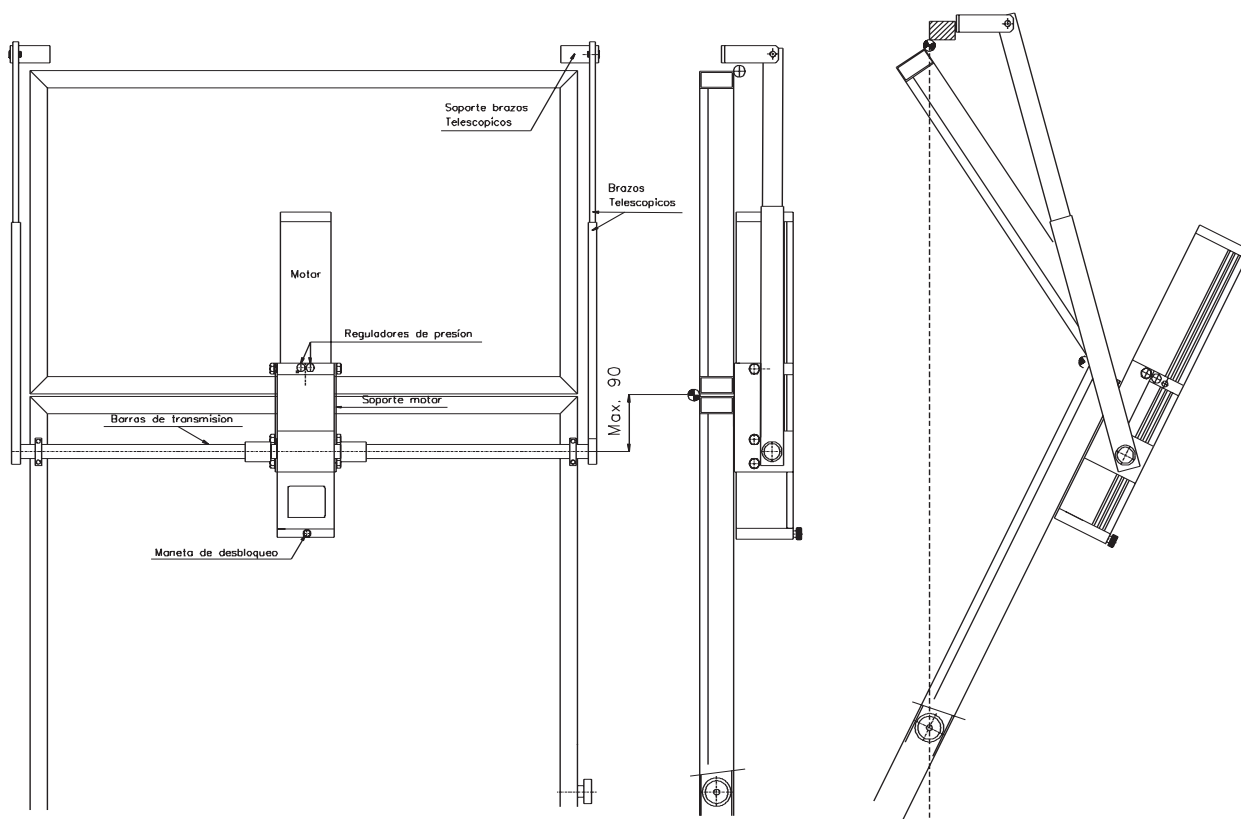
PUERTA BASCULANTE ARTICULADA DE APERTURA EXTERIOR  
CON HERRAJE CENTRAL Y CERRADURA HIDRÁULICA



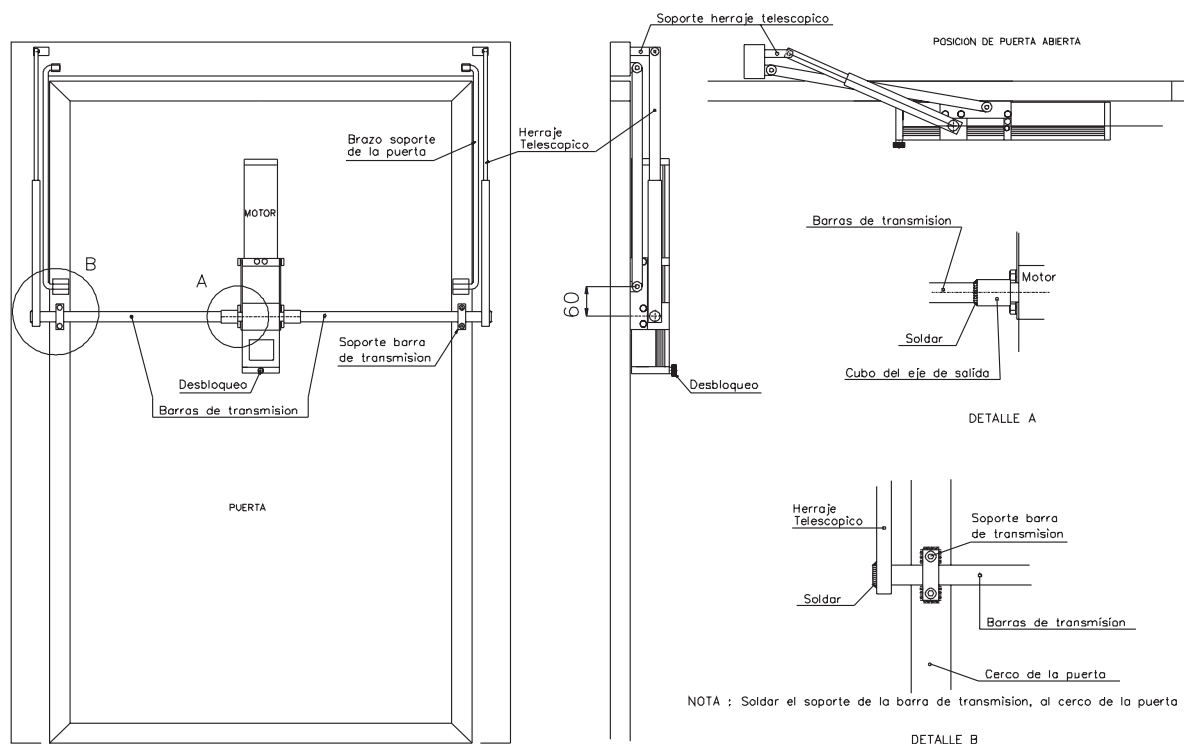
PUERTA BASCULANTE ARTICULADA DE  
APERTURA EXTERIOR CON HERRAJES LATERALES TELESCÓPICOS



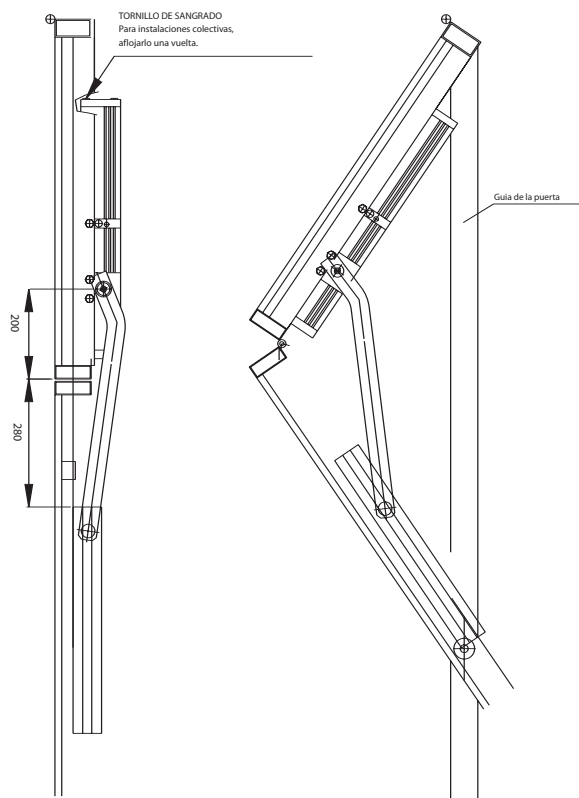
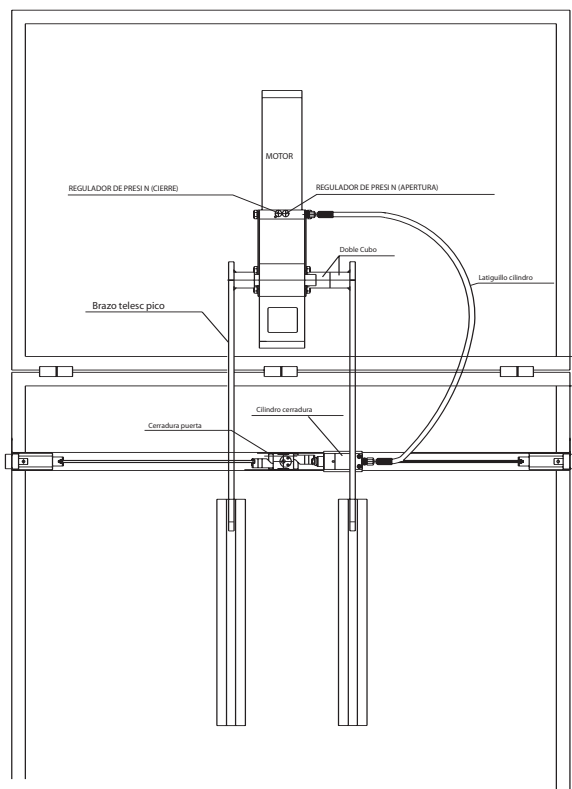
PUERTA BASCULANTE ARTICULADA DE APERTURA EXTERIOR CON HERRAJES LATERALES TELESCÓPICOS Y EL MOTOR COLOCADO EN LA HOJA INFERIOR



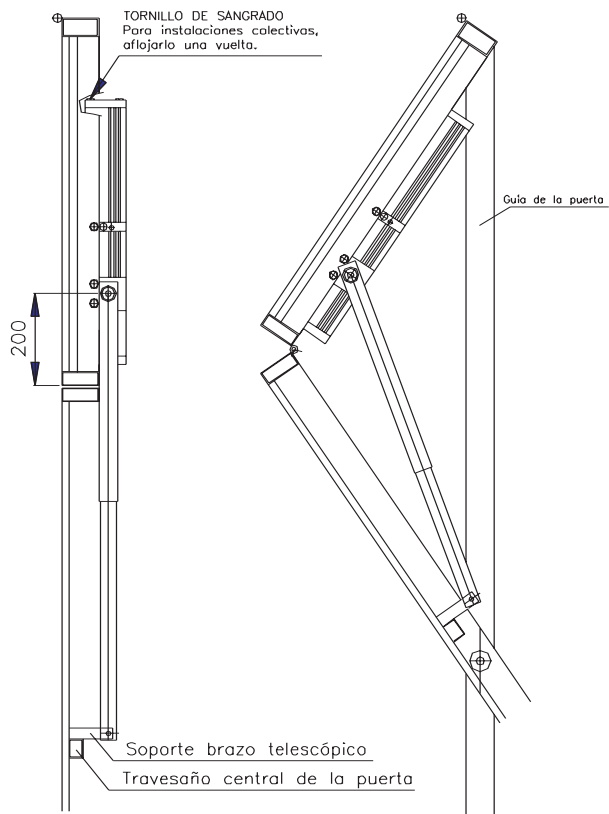
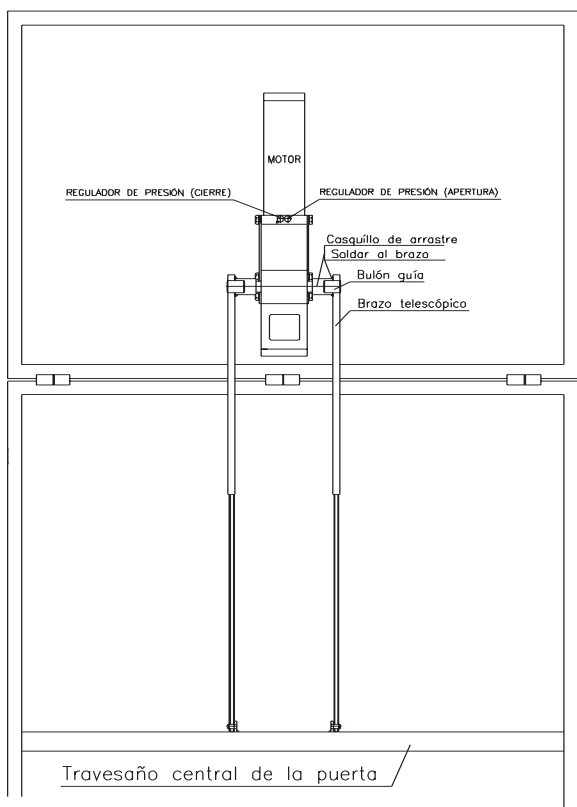
PUERTA BASCULANTE DE UNA HOJA CONTRAPESADA CON HERRAJES LATERALES TELESCÓPICOS



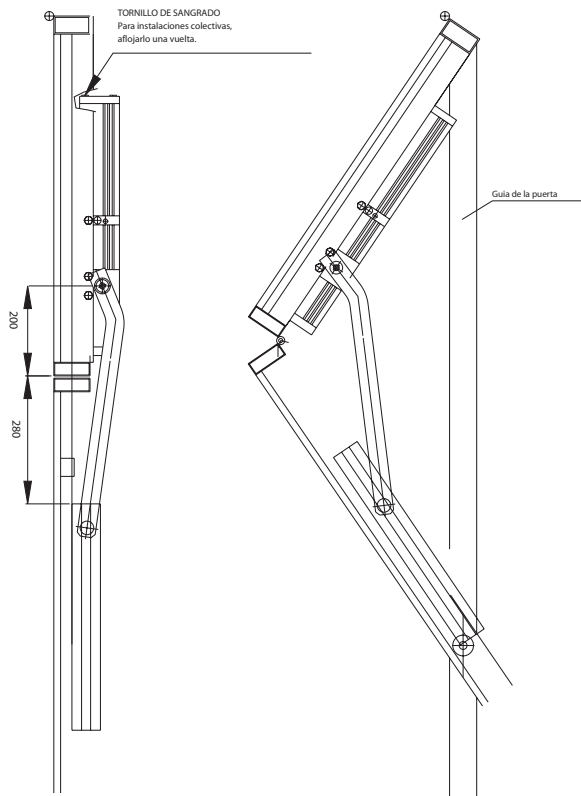
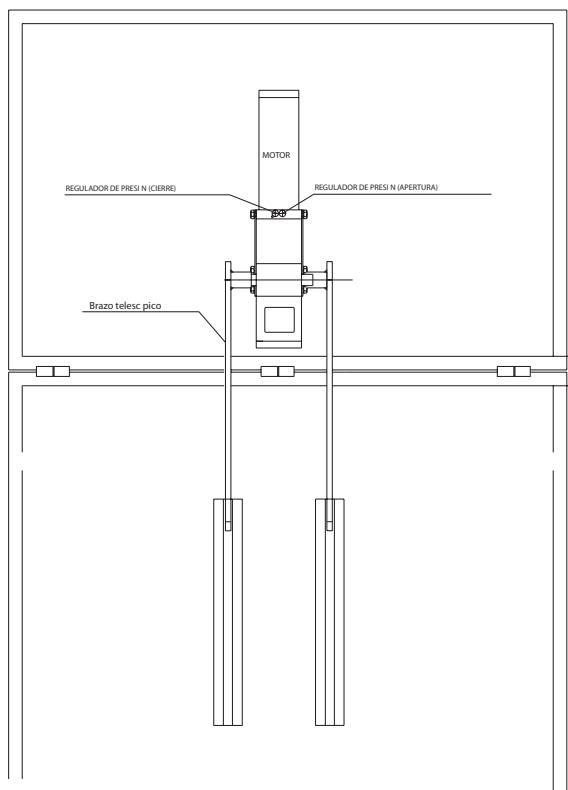
PUERTA BASCULANTE ARTICULADA DE APERTURA INTERIOR CON HERRAJE CENTRAL Y CERRADURA HIDRAULICA



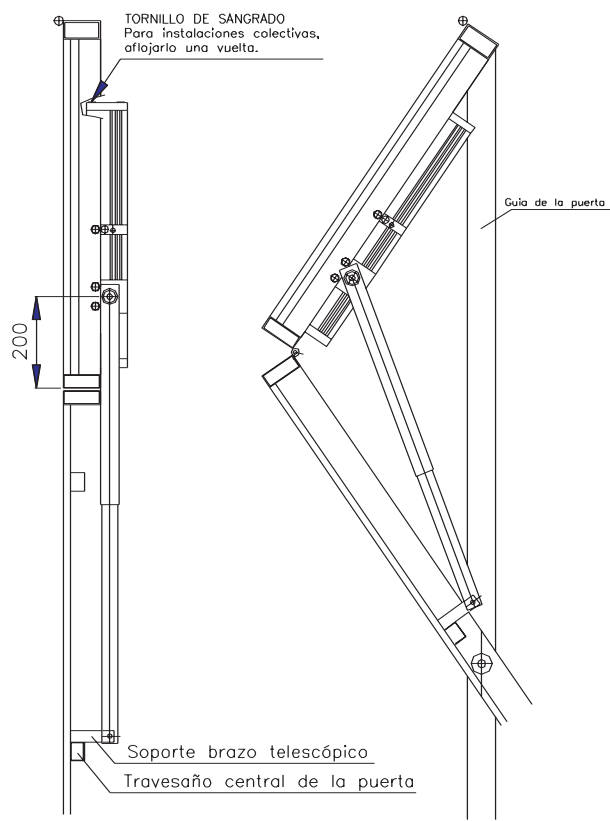
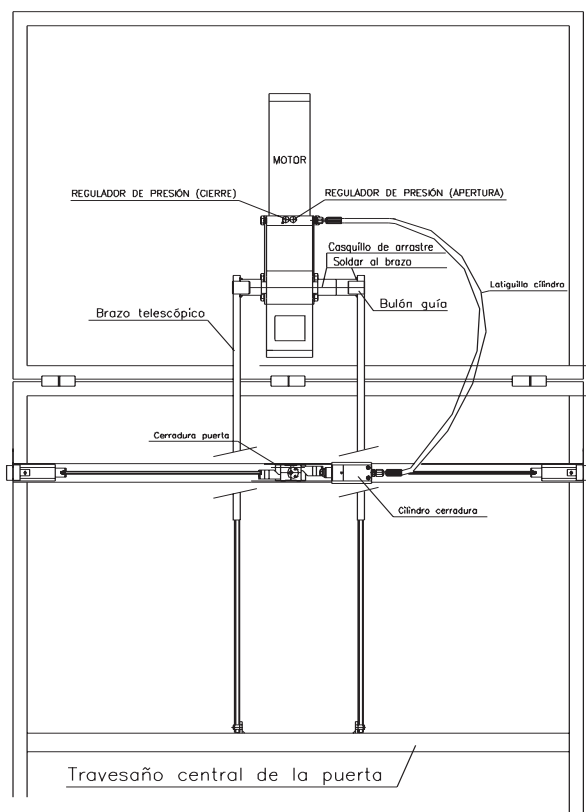
PUERTA BASCULANTE ARTICULADA DE APERTURA INTERIOR CON HERRAJE TELESCÓPICO



### BASCULANTE ARTICULADA DE APERTURA INTERIOR CON HERRAJE CENTRAL

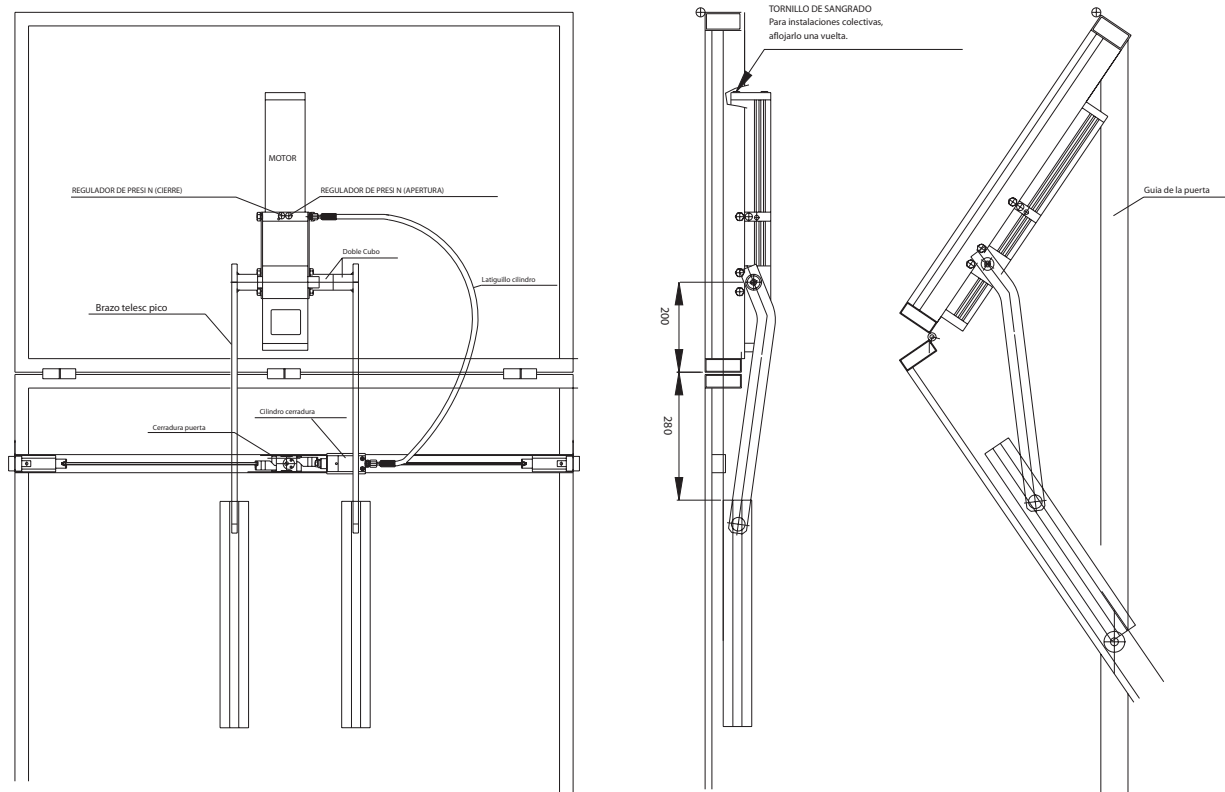


### PUERTA BASCULANTE ARTICULADA DE APERTURA INTERIOR CON HERRAJE TELESCÓPICO Y CERRADURA HIDRAULICA





BASCULANTE ARTICULADA DE APERTURA INTERIOR CON HERRAJE SAXO INTERIOR Y SALIDA A CERRADURA HIDRAULICA



**INSTRUCCIONES DE USO** (Entregar al usuario)

**ADVERTENCIAS GENERALES DE SEGURIDAD**

- Las siguientes advertencias forman parte integrante del producto y deben ser entregadas al usuario.
- Lea atentamente las indicaciones . Conserve las instrucciones y entréguelas a futuros usuarios.
- No entrar en el radio de acción de la puerta mientras esta se encuentra en movimiento. No pasar por debajo de la puerta hasta que se haya detenido por completo.
- No oponerse al movimiento de la puerta motorizada.
- No operar en las cercanías de las bisagras o elementos mecánicos en movimiento.
- Ordenar la maniobra de la puerta solamente cuando esta sea visible y esté libre de obstáculos.
- No permitir que los niños y animales permanezcan dentro del radio de acción de la puerta.
- No permitir a los niños manipular ni jugar con los mandos de apertura.
- En caso de desperfecto y/o mal funcionamiento del aparato, desconectarlo y abstenerse de manipularlo.
- La limpieza, el mantenimiento y las reparaciones deben de ser efectuadas exclusivamente por personal cualificado
- El fabricante no podrá ser considerado responsable de los eventuales daños ocasionados por el incumplimiento de estas normas.

**OPERACION DE DESBLOQUEO**

Para abrir la puerta en modo manual siga los siguientes pasos:

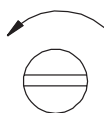
**Instalación con cerradura**

Desbloquear la cerradura con su llave correspondiente y mover la puerta manualmente.

**Accionadores con bloqueo hidráulico**

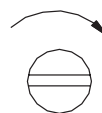
Girar media vuelta en sentido antihorario uno de los dos tornillos situados en la parte inferior del accionador y mover la puerta manualmente.

FUNCIONAMIENTO MANUAL



Aflojar media vuelta

FUNCIONAMIENTO AUTOMATICO

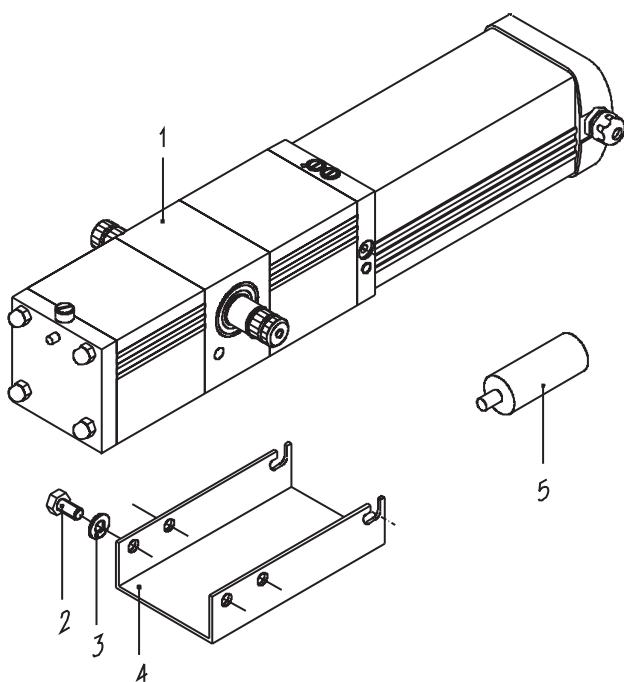


Apretar

La velocidad de apertura manual debe ser similar a la que el motor lleva en condiciones normales de funcionamiento.

## GENERAL SAFETY NORMS

- Please read the instructions carefully before installing the product. An incorrect installation can cause irreparable material damage and/or personal injury.
- The assembly, the electrical connections and the regulations must be carried out by qualified personnel in accordance with current norms and the following instructions.
- Before beginning the installation, check the product is OK.
- The packaging material must be disposed of without harm to the environment. Keep out of the reach of children as it is a potential hazard.
- The motor must be used exclusively for what it has been designed. Any other use must be considered inappropriate and dangerous.
- The safety devices (photo-electric cells, sensitive frames, emergency end stops, etc.) must be installed in accordance with the norms in force and the installation environment, the functioning of the system and the force of the door. The safety devices must protect all the area in the sweep of the door to avoid trapping and shearing.
- Use the signs indicated by current norms to identify hazardous areas.
- Before connecting the mains supply, check that the power installed is greater than that required by the automaton.
- Connect to earth as set forth in current safety norms.
- **The installer must inform the user of the automatic, manual and emergency functioning of the door and give him/her the instructions for use.**
- The manufacturer may not be held responsible for the damages caused by breach of these norms.



1. Hydraulic rotating actuator
2. Hexagonal M 10x20 DIN 933 (6)
3. 10 DIN 127 GROWER washer (6)
4. Motor support
5. Condenser

## TECHNICAL SPECIFICATIONS

- Single-phase motor with permanent condenser
- Mains supply: 230V 50 Hz
- Power: 200W
- Current: 1 A
- Condenser 10  $\mu$ F
- Output speed: 1.5 r.p.m.
- Breakdown torque: 400 Nm
- Protection level: IP54
- EP1 control panel

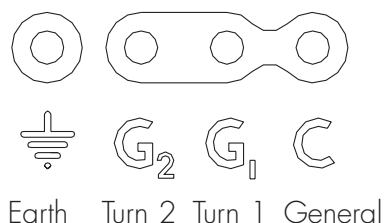
Model	Use	Blocking
G 605	Collective	NO
G 605 F	Collective	YES
G 615	Collective	NO

## INITIAL CONDITIONS

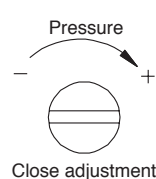
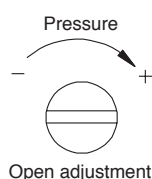
- The structure must be sufficiently robust and stable.
- The door must open and close by hand with ease.
- Correct any possible faults (excessive chafing, lack of greasing, warping, etc.)

## INSTALLATION OF THE ACTUATOR

- 1.- Place the motor supports in accord with the corresponding diagram.
- 2.- Place the hydraulic lock on the bottom leaf of the door (model G615).
- 3.- Place the actuator on the support and fasten it with the screws supplied with the appliance.
- 4.- Balance the counterweights so that it moves neither up nor down.
- 5.- Connect the actuator to the control panel and check its functioning.



- 6.- Check the turn direction using the open and close pushbuttons on the control panel. If incorrect, change the positions of the G1 and G2 cables.
- 7.- Place the hinges. To position the jackshaft, use the open and close pushbuttons on the manoeuvre control panel.
- 8.- Adjust the open and close pressures. The pressure increases as the screws are turned clockwise and it is reduced if they are turned anti-clockwise.



### Do not fasten the screws as tight as possible.

- 9.- Programme the control panel in accord with the corresponding instructions.
- 10.- Connect the different accessories (photocell, garage light, etc.).

## SAFETY ELEMENTS

It is recommended that you install additional safety elements (photocells, safety bands, etc.) to guarantee the safety of the people or other objects that could interfere in the movement of the door.

## TROUBLESHOOTING

- 1.- The motor does not work:
  - 1.1. Check that the motor is connected correctly.
  - 1.2. Check that the power voltage reaches the motor (230V AC).
  - 1.3. Check that the condenser is connected.
- 2.- The motor works in one direction only:
  - 2.1.- Check that the common switch of the motor is connected correctly.
- 3.- The motor has no strength:
  - 3.1. The door has hard parts in its sweep. Remove the motor and remove said points until the door can move manually with ease.
  - 3.2. The motor does not have sufficient oil pressure. Check the pressure.
  - 3.3. Check that the condenser has been connected and that the capacity is correct (see label on motor).
  - 3.4. Check that the unblocking screw is in automatic position.

4.- In case of a fault in the motor power supply cable, it must be replaced by an official technical service.

**If, after carrying out all these checks and adjustments, the fault persists, contact your nearest official technical service or distributor, providing as many details as possible about the fault.**

## MAINTENANCE

Regularly check the installation to detect possible signs of wear and tear, damage or imbalance.

Check the door functions perfectly.

Check the safety elements every 6 months.

Check the manual unblocking system.

## CERTIFICATE OF WARRANTY

We guarantee this appliance for a period of 2 years from the date of supply.

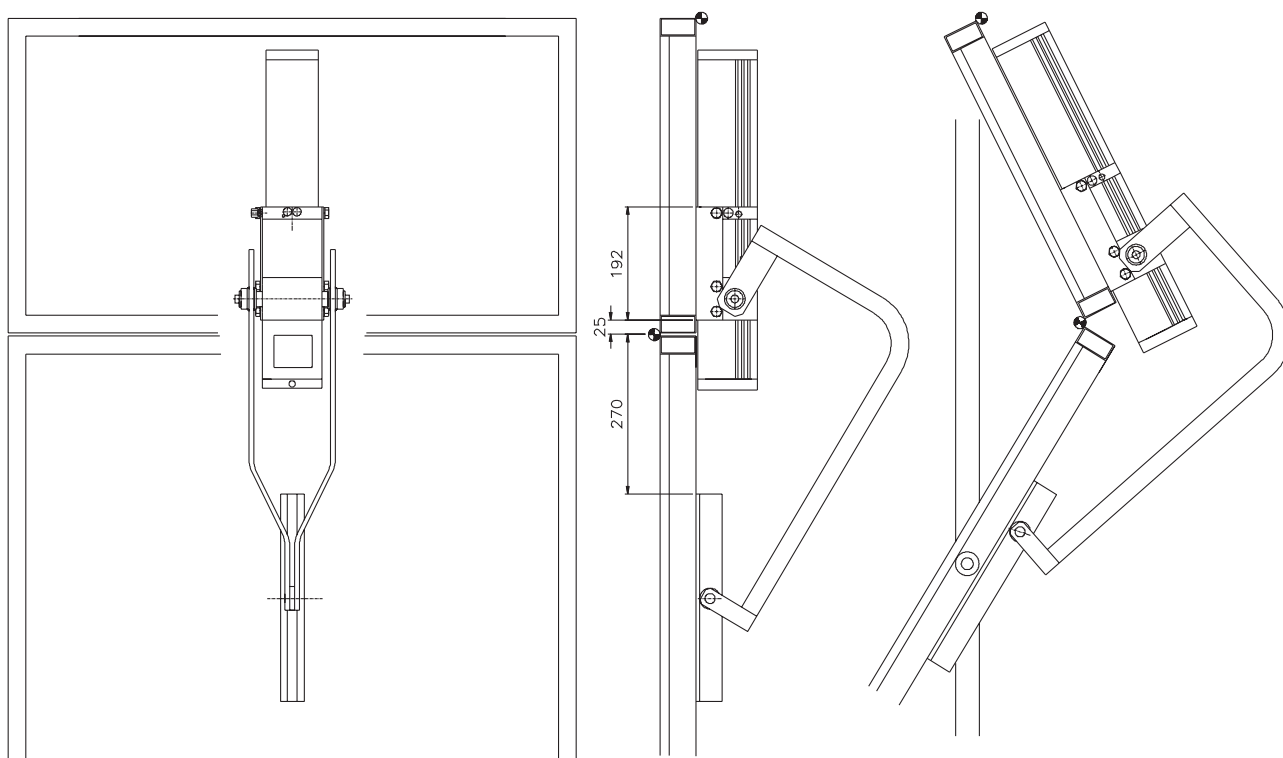
Said guarantee is applicable to all manufacturing faults.

The installer is responsible for taking the appliance to the authorised technical services.

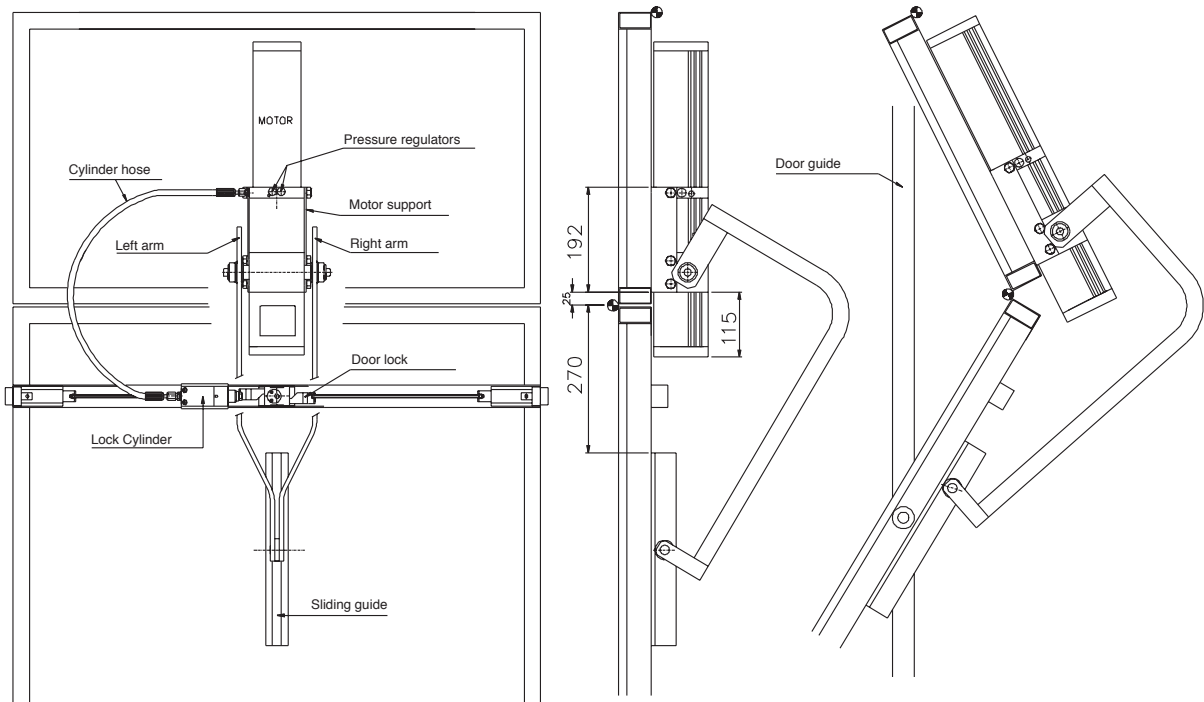
This warranty does not include:

- Damage caused by incorrect installation or use of the appliance.
- Damage caused by use for which it has not been designed.
- Damage caused by external or atmospheric agents (lightning, floods, etc.).
- Damage caused by handling by unauthorised personnel.

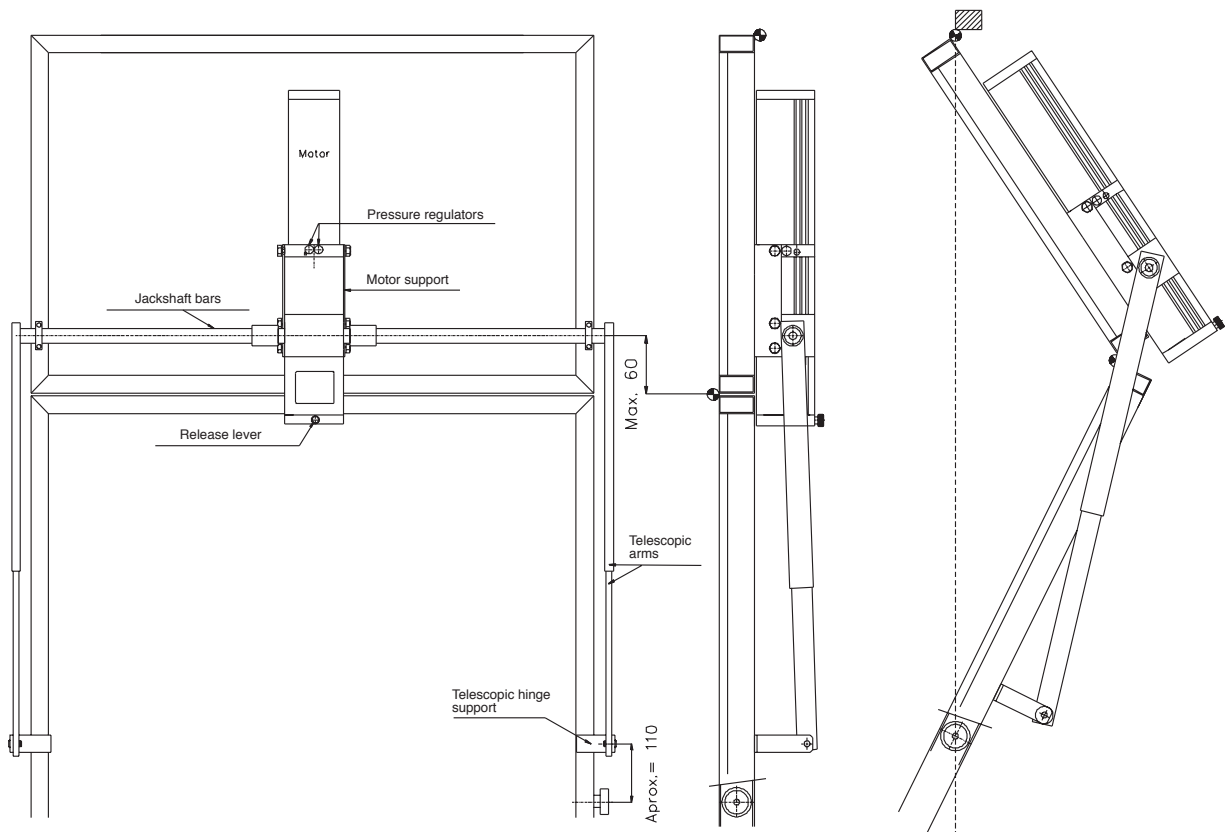
### EXTERIOR OPENING OVERHEAD DOOR WITH A CENTRAL HINGE



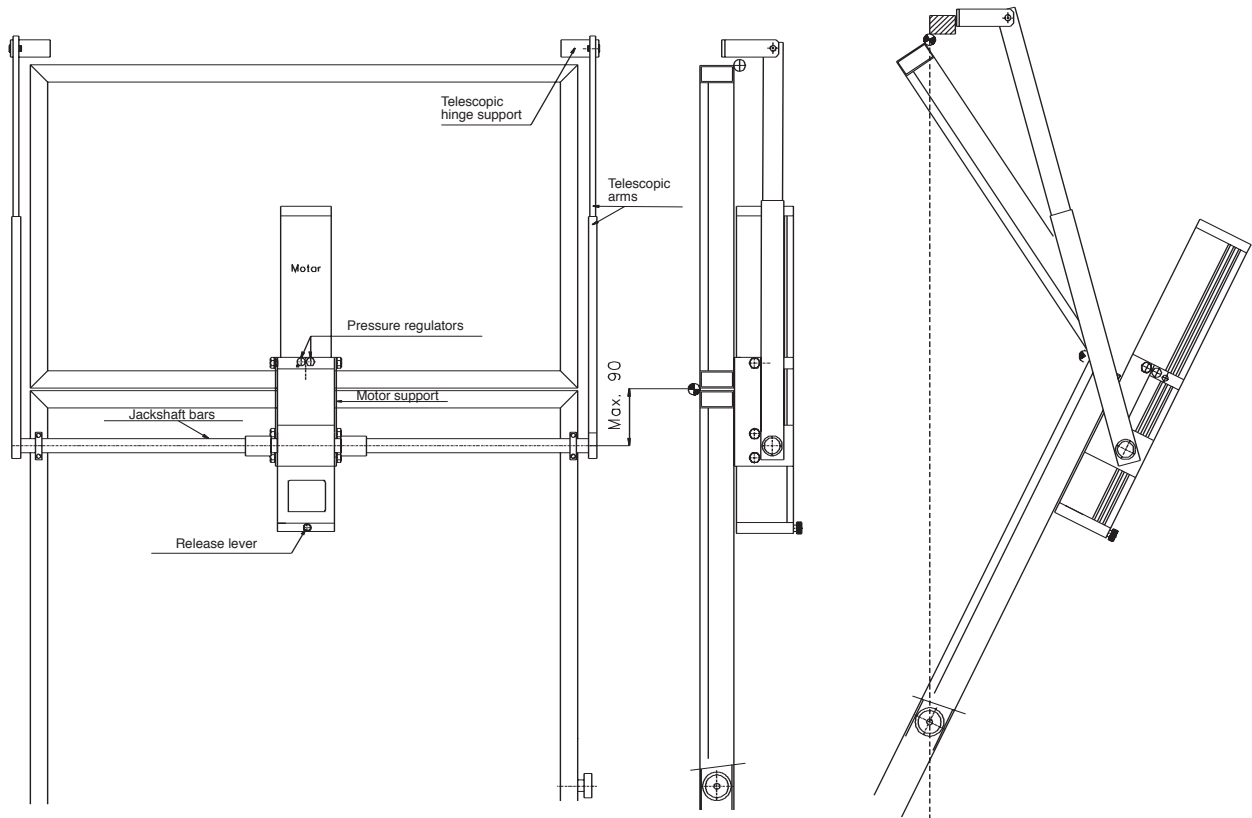
EXTERIOR OPENING OVERHEAD DOOR WITH A LATERAL HINGE AND HYDRAULIC LOCK



EXTERIOR OPENING OVERHEAD DOOR WITH TELESCOPIC LATERAL HINGES

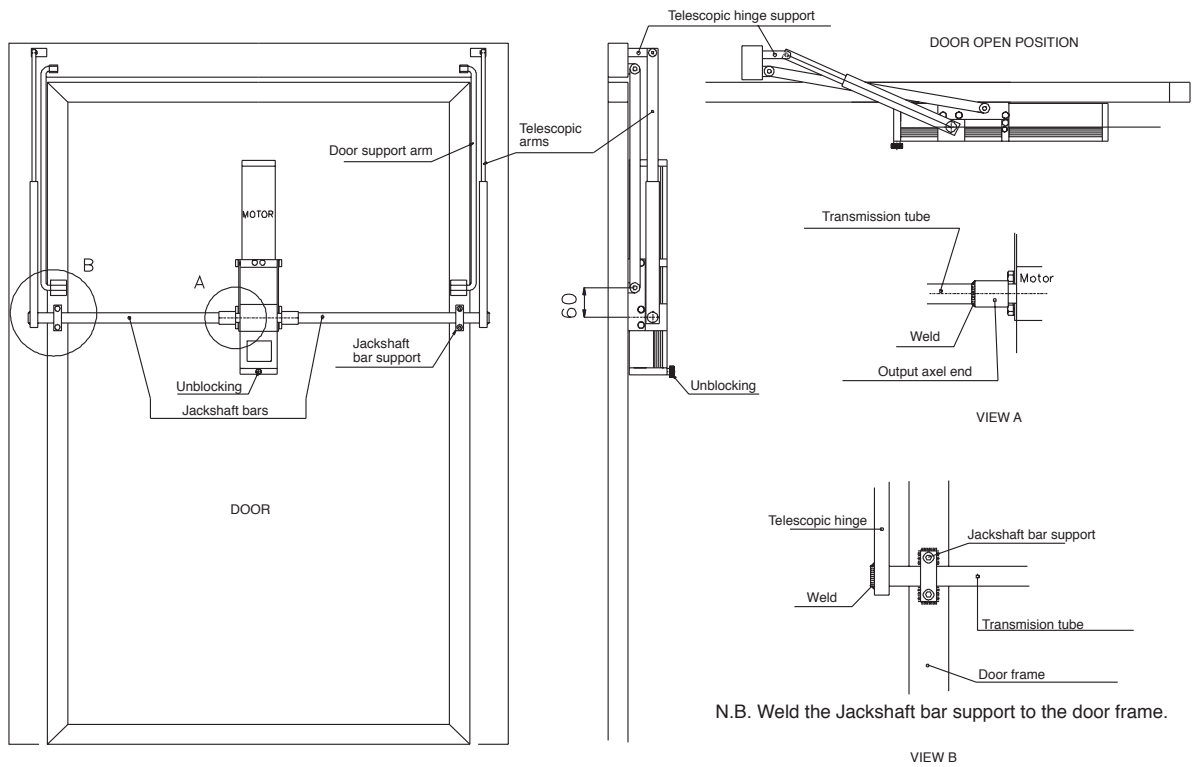


EXTERIOR OPENING OVERHEAD DOOR WITH TELESCOPIC LATERAL HINGES  
AND THE MOTOR FITTED TO THE BOTTOM LEAF



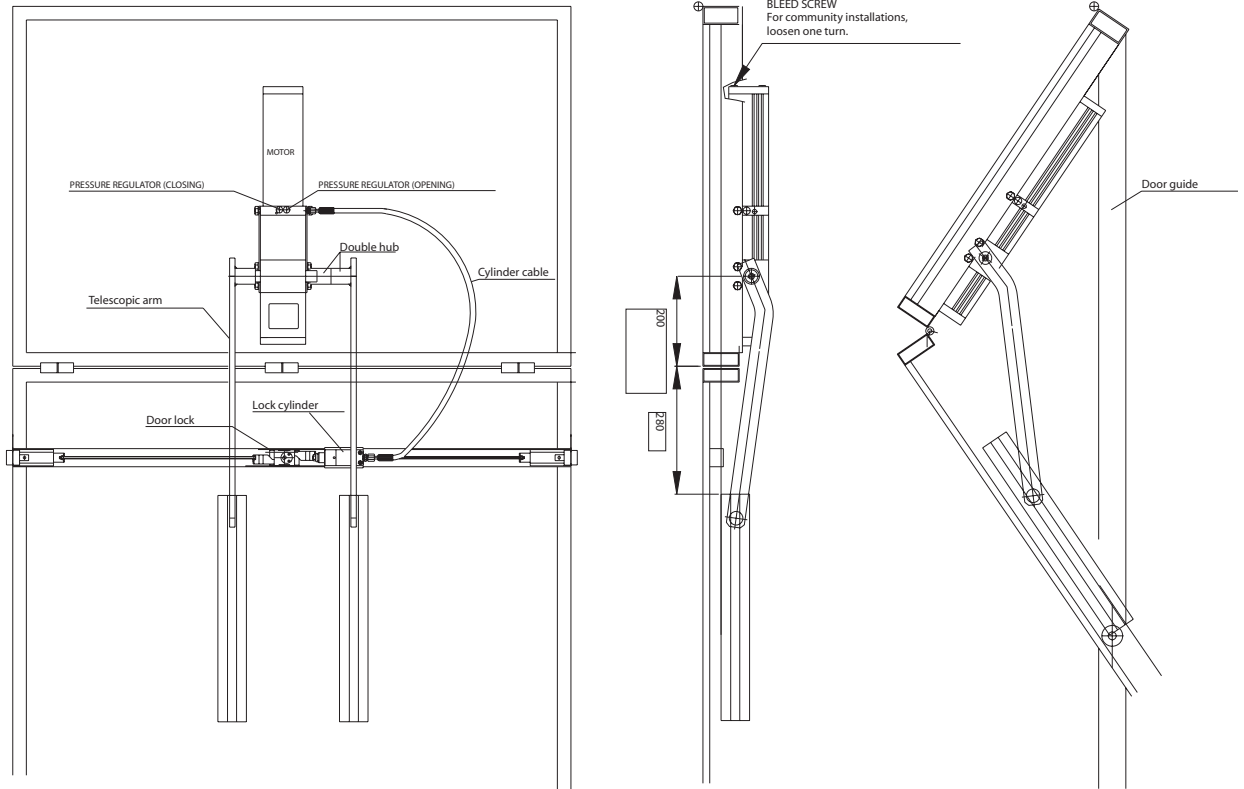
ENGLISH

EXTERIOR OPENING OVERHEAD DOOR WITH A COUNTERWEIGHTED LEAF  
AND TELESCOPIC LATERAL HINGES

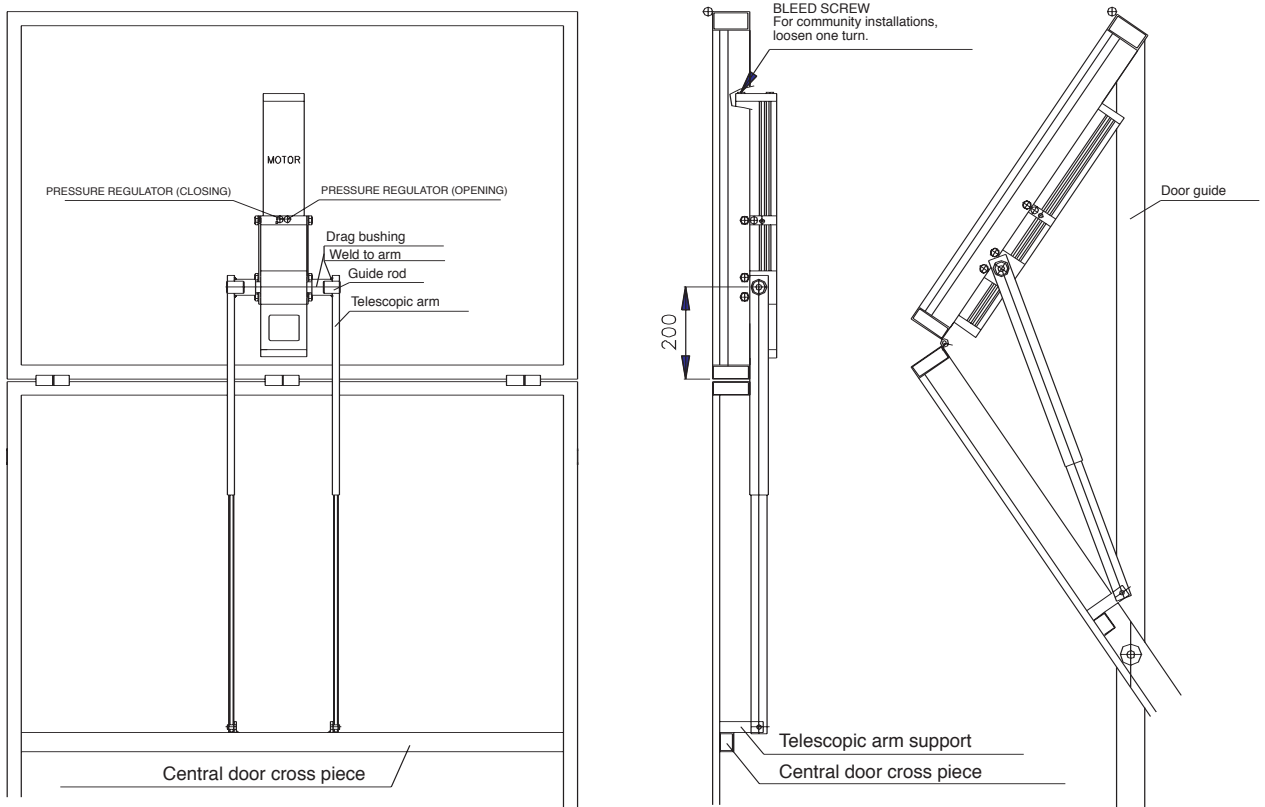


INWARD-OPENING ARTICULATED OVERHEAD DOOR WITH CENTRAL FITTING AND HYDRAULIC LOCK

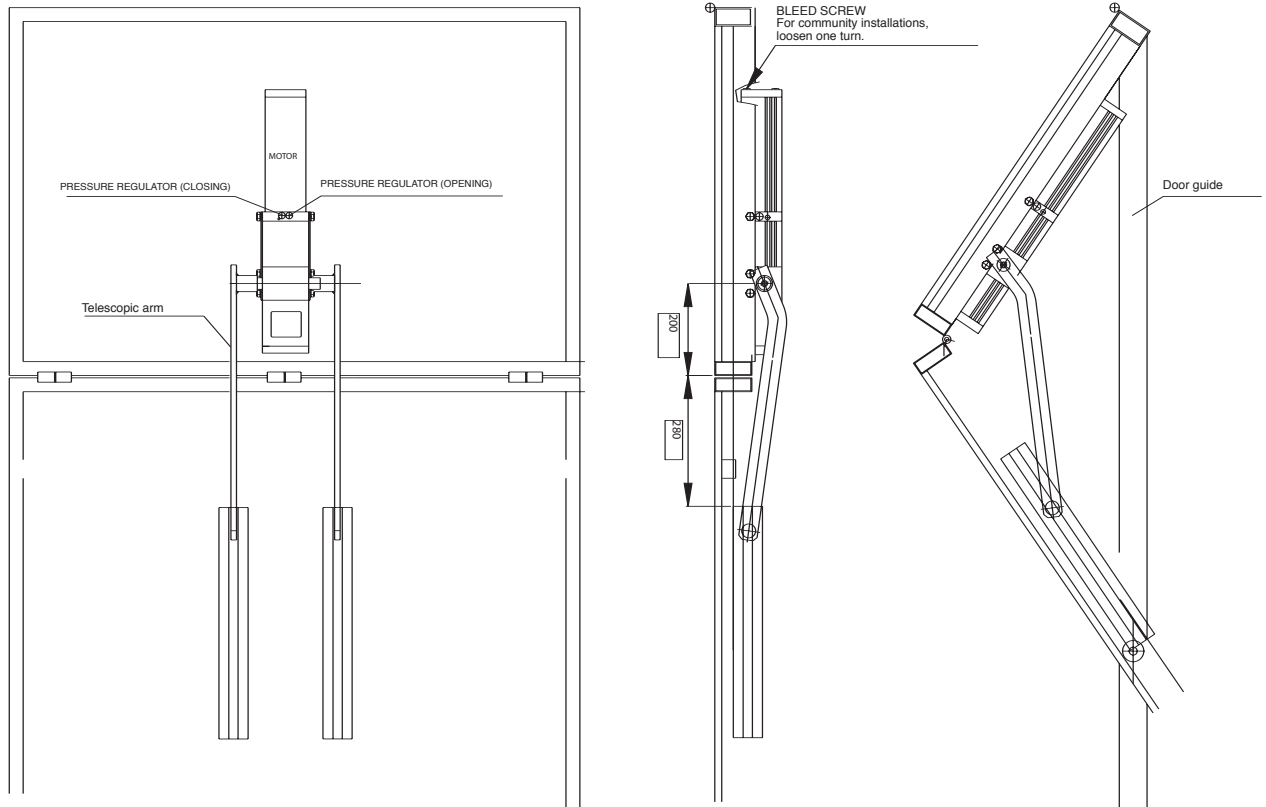
ENGLISH



INWARD-OPENING ARTICULATED OVERHEAD DOOR WITH TELESCOPIC FITTING

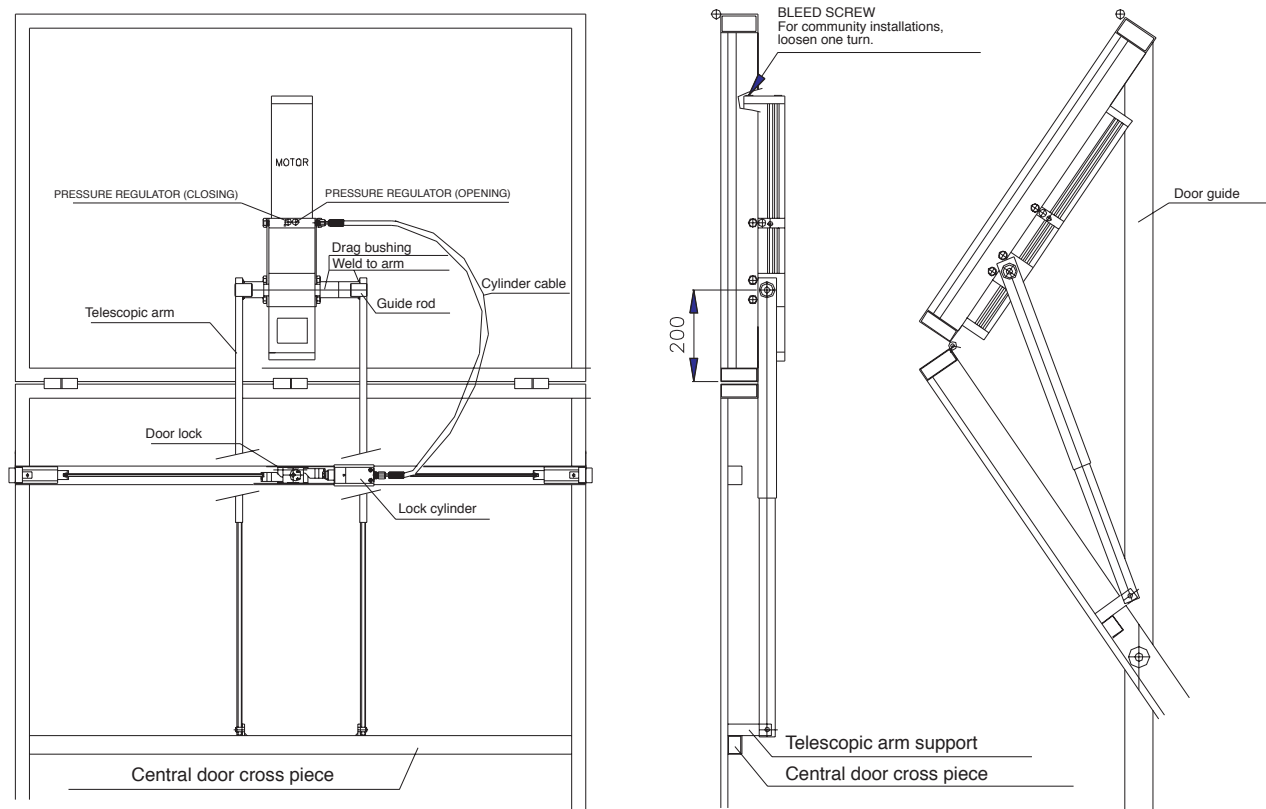


## INWARD-OPENING ARTICULATED OVERHEAD DOOR WITH CENTRAL FITTING

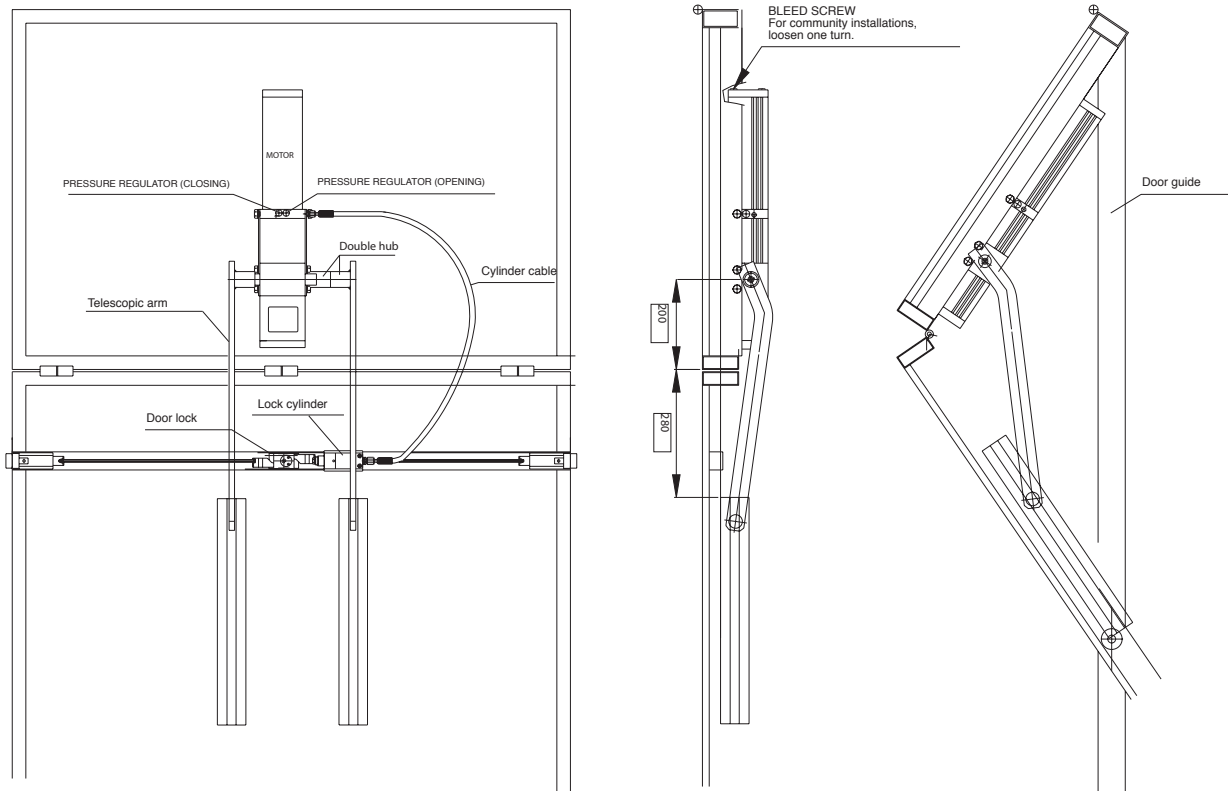


ENGLISH

## INWARD-OPENING ARTICULATED OVERHEAD DOOR WITH TELESCOPIC FITTING AND HYDRAULIC LOCK







**INSTRUCTIONS FOR USE** (Give to user)

**GENERAL SAFETY WARNINGS**

- The following warnings form an integral part of the product and must be given to the user.
- Read the indications carefully. Keep the instructions and give them to future users.
- Do not enter the radius of action of the door while it is moving. Do not pass under the door until it has come to a stop.
- Do not apply force against the movement of the motorised door.
- Do not work near the hinges or moving mechanical parts.
- Open and close the door only when it is visible and free from obstacles.
- Do not let children and animals in the radius of action of the door.
- Do not let children handle or play with the control.
- In case of faults and/or malfunctioning of the appliance, disconnect it and refrain from using it.
- Cleaning, maintenance and repairs must be carried out exclusively by qualified personnel.
- The manufacturer shall not be held responsible for any damage resulting from breach of these norms.

**UNBLOCKING OPERATION**

To open the door in manual mode, proceed as follows:

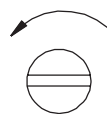
**Installation with lock**

Unblock the lock with the corresponding key and move the door manually.

**Actuators with hydraulic blocking**

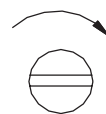
Turn one of the screws on the bottom of the actuator anti-clockwise and move the door manually.

MANUAL FUNCTION



Loosen half a turn

AUTOMATIC FUNCTION



Tighten

The speed of the manual opening must be similar to that of the motor under normal working conditions.