

ARES

 **ERREKA**

MOTEUR ÉLECTROMÉCANIQUE

Portails Battants

Moteur 230 Vac à montage extérieur pour portails battants jusqu'à 300 kg et 4 m.

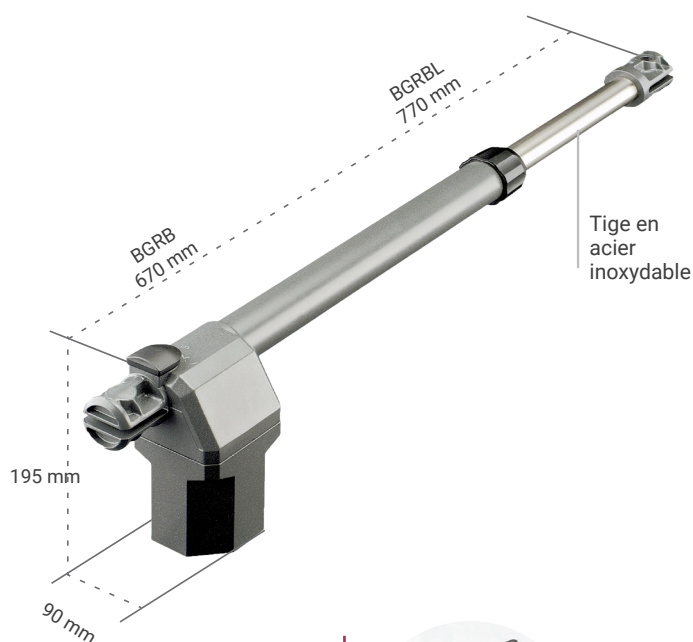


RÉSIDENTIEL

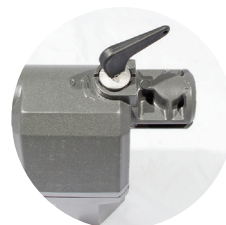
DEUX LONGUEURS DE TIGE DISPONIBLES
TIGE 300 MM (BGRB)
TIGE 400 MM (BGRBL)

SÉCURITÉ. DÉTECTION D'OBSTACLES

ARRÊT DOUX ÉLECTRONIQUE



Système de
dévrouillage
pratique



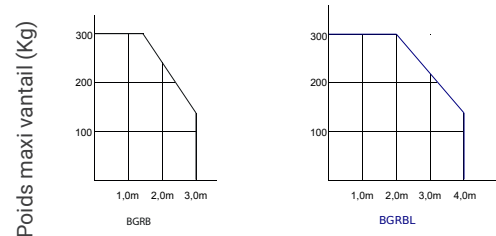
ARES

MOTEUR ÉLECTROMÉCANIQUE

CARACTÉRISTIQUES TECHNIQUES

	BGRBI	BGRBD	BGRBIL	BGRBDL
Alimentation (Vac - Hz)	230/50			
Puissance absorbée (W)	350			
Intensité (A)	1,5			
Condensateur (µF)	8			
Puissance max. moteur (N)	2200			
Vitesse (mm/s) *	18		12	
Tige (mm)	300		400	
Temps d'ouverture 90° (s)	17		33	
Cycles de travail	S3 - 35%			
Déverrouillé (D) / Verrouillé (V)	V			
Fin de course	Non			
Encodeur	Non			
Angle d'ouverture maximum (°)	100°		120°	
Degré de protection (IP)	IP43			
Température de fonctionnement (°C)	-25 / +60			
Poids (Kg)	6		6,5	
Dimension emballage (cm)	78x24x13			
Longueur max. portail (m)	3		4	
Poids max. portail (Kg)	300			
Version	gauche	droite	gauche	droite

Limites d'utilisation



Longueur maxi vantail (m)

La forme, l'hauteur du portail et la présence du vent fort peuvent réduire considérablement les valeurs.

Il est essentiel d'utiliser une électroserrure sur les modèles réversibles et pour des longueurs de vantail supérieures à 1,8m.

KITS RECOMMANDÉS

	MOTEUR		ARMOIRE DE COMMANDE	RÉCEPTEUR	TÉLÉCOMMANDE	PHOTOCELLULE	LAMPE CLIGNOTANTE
	BGRBI / BGRBD	BGRBIL / BGRBDL	VIVO-M201	IRREZ-250	IR02	FT06	LUMI
ARES75	••		•	•	••	•	
ARES76		••	•	•	••	•	
ARES82	••		•	•	••	•	•
ARES36		••	•	•	••	•	•

SCHÉMA D'INSTALLATION

