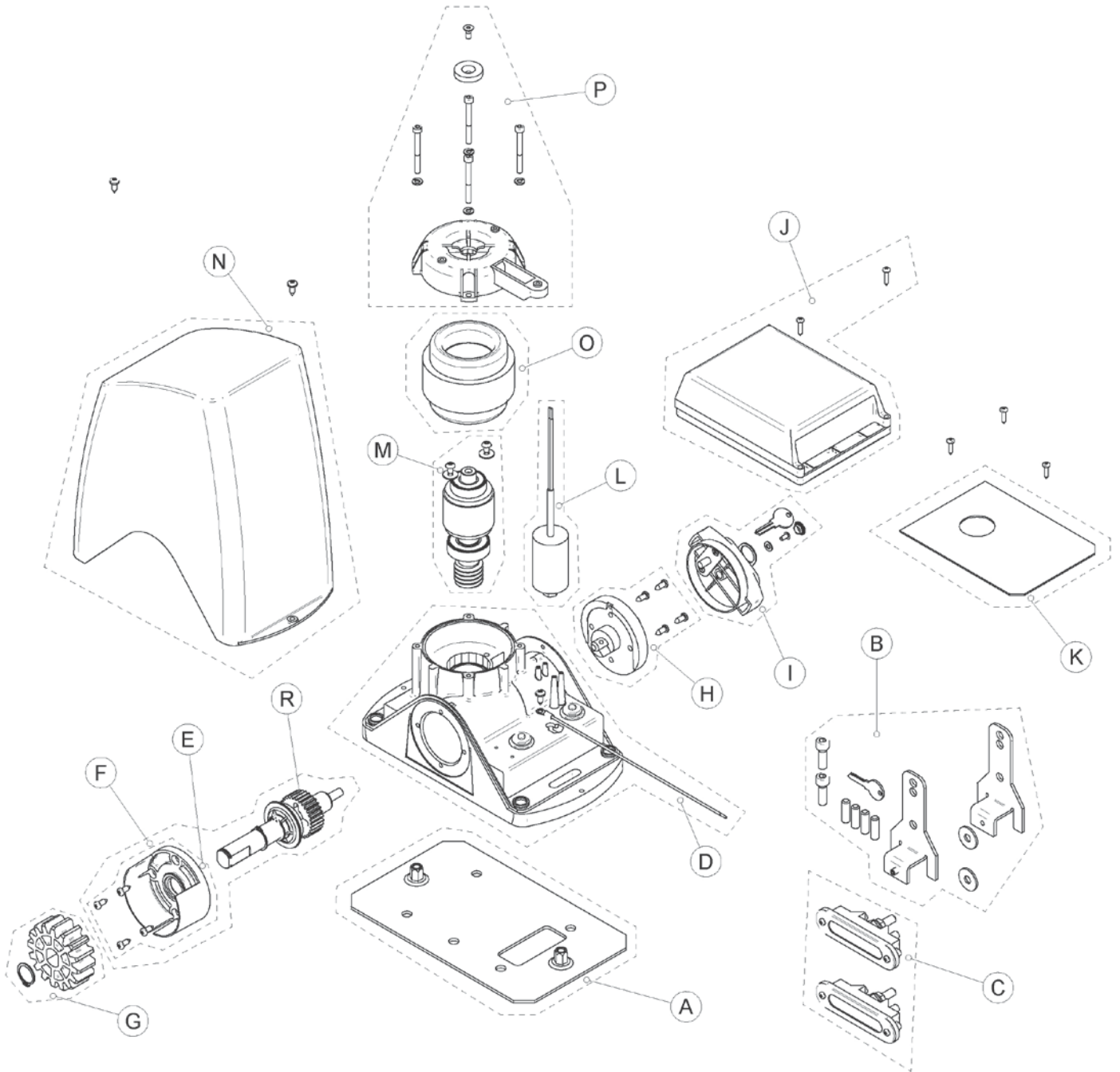


LISTA DE REPUESTOS / SPARE PARTS LIST



LISTA DE REPUESTOS / SPARE PARTS LIST

		PUS400EC	PUS400ECM
A	PLACA BASE / <i>base plate</i>	27B003	
B	CONJ. TIRACHINAS + TORNILLOS / <i>catapults + bolts ensemble</i>	27B028	
C	CONJUNTO IMANES LARGOS / <i>long magnets ensemble</i>	26B059	
D	CONJUNTO CARCASA REDUCTOR / <i>gear box housing ensemble</i>	27B019	
E	TAPA EJE SALIDA / <i>output shaft cover plate</i>	27B022	
F	CONJUNTO TAPA + EJE + ENGRANE / <i>cover plate + shaft + gear</i>	27B023	
G	ENGRANAJE SALIDA / <i>output gear</i>	27B024	
H	CONJUNTO BASE DESBLOQUEO / <i>unlocking system base</i>	27B020	
I	MANETA DESBLOQUEO + LLAVE / <i>unlocking handle + key</i>	27B018	
J	KIT ADAPTACION CUADRO / <i>control board box</i>	27B025	
K	CUADRO / <i>control board</i>	27B031	27B032
L	CONDENSADOR / <i>capacitor</i>	27A087 (8 μ F)	07A055 (20 μ F)
M	EJE+ ROTOR + RODAMIENTO / <i>shaft + rotor + ball bearing</i>	27B029	
N	TAPA / <i>cap</i>	27A106	
O	ESTATOR / <i>stator</i>	27A037	27A064
P	TAPA + ARANDELA / <i>cap + washer</i>	27B027	
Q	JUEGO DE LLAVES (2) / <i>keys (2)</i>	27A088	
R	ENGRANAJE HELICOIDAL / <i>Helical gear</i>	27A104	

		INVERTER	
		PUS400EIC	PUS400EICRM
A	PLACA BASE / <i>base plate</i>	27B003	
B	CONJ. TIRACHINAS + TORNILLOS / <i>catapults + bolts ensemble</i>	27B028	
C	CONJUNTO IMANES LARGOS / <i>long magnets ensemble</i>	26B059	
D	CONJUNTO CARCASA REDUCTOR / <i>gear box housing ensemble</i>	27B019	
E	TAPA EJE SALIDA / <i>output shaft cover plate</i>	27B022	
F	CONJUNTO TAPA + EJE + ENGRANE / <i>cover plate + shaft + gear</i>	27B023	
G	ENGRANAJE SALIDA / <i>output gear</i>	27B024	
H	CONJUNTO BASE DESBLOQUEO / <i>unlocking system base</i>	27B020	
I	MANETA DESBLOQUEO + LLAVE / <i>unlocking handle + key</i>	27B018	
J	KIT ADAPTACION CUADRO / <i>control board box</i>	27B033	27B035
K	CUADRO / <i>control board</i>		
L	CONDENSADOR / <i>capacitor</i>		
M	EJE+ ROTOR + RODAMIENTO / <i>shaft + rotor + ball bearing</i>	27B029	
N	TAPA / <i>cap</i>	27A106	
O	ESTATOR / <i>stator</i>	27A037	
P	TAPA + ARANDELA / <i>cap + washer</i>	27B027	
Q	JUEGO DE LLAVES (2) / <i>keys (2)</i>	27A088	
R	ENGRANAJE HELICOIDAL / <i>Helical gear</i>	27A104	