

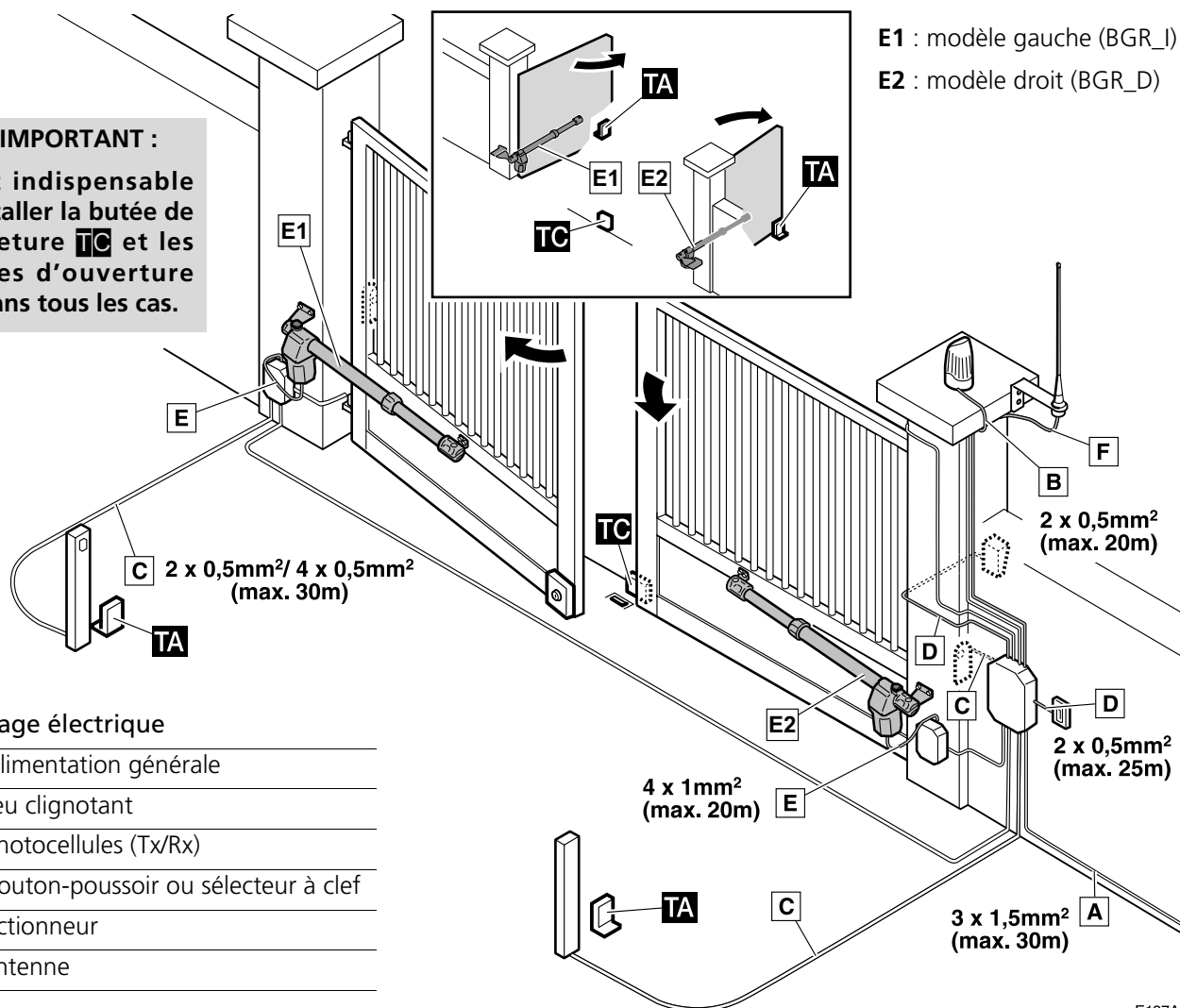
### AVERTISSEMENT

Ce guide rapide est un résumé du manuel d'installation complet. Ce manuel contient des avertissements de sécurité et d'autres explications qui doivent être pris en compte. Vous pouvez télécharger le manuel d'installation dans la section « Téléchargements » du site web d'Erreka. <http://www.erreka.com>

### Éléments de l'installation complète

#### TRÈS IMPORTANT :

il est indispensable d'installer la butée de fermeture **TC** et les butées d'ouverture **TA** dans tous les cas.



#### Câblage électrique

A : Alimentation générale

B : Feu clignotant

C : Photocellules (Tx/Rx)

D : Bouton-poussoir ou sélecteur à clef

E : Actionneur

F : Antenne

E137A

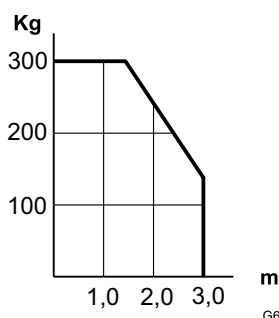
### Limites d'utilisation

BGRBI-BGRBD ; BGRBIM-BGRBDM ;  
BGRRI-BGRRD

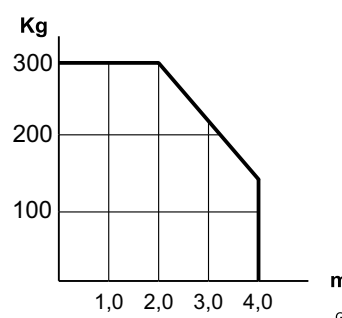
BGRBIL-BGRBDL ;  
BGRRIIL-BGRRDL

Il est conseillé d'utiliser une électroserrure pour des longueurs de vantail supérieures à 1,8m.

Valeurs approximatives. La forme du vantail et la présence de vent fort peuvent varier notablement les valeurs du graphique.

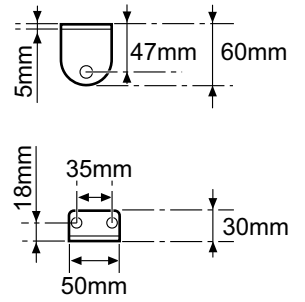
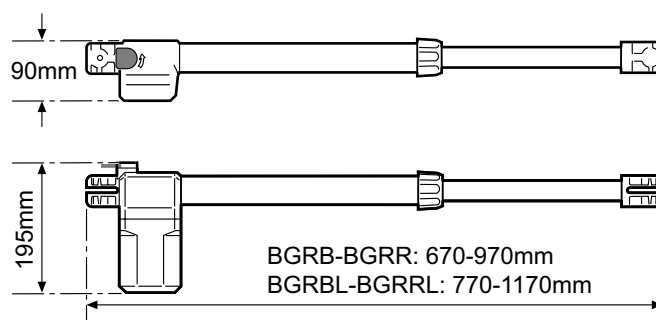
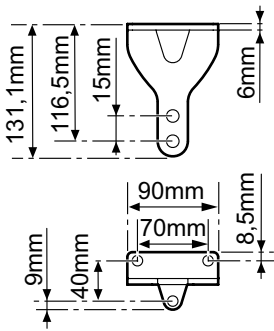


G68B



G68C

## Dimensions



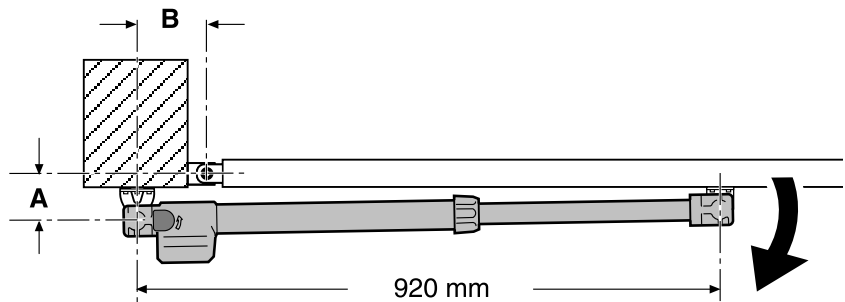
C137C

## Cotes et positions de montage

Les cotes A et B déterminent l'angle d'ouverture C.

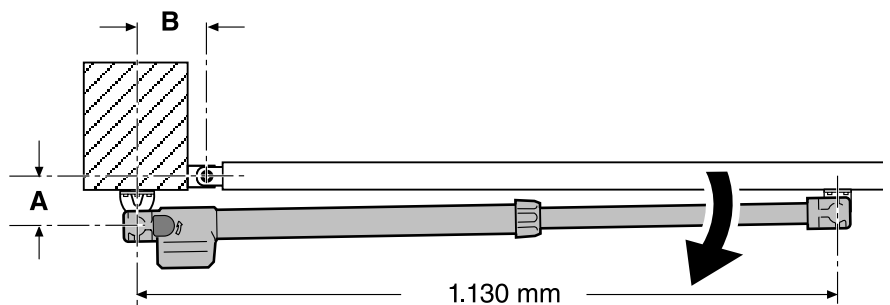
### Actionneur court, ouverture vers l'intérieur (course : 300mm)

A (cm)	B (cm)	C (°)
140	140	95
120	160	120



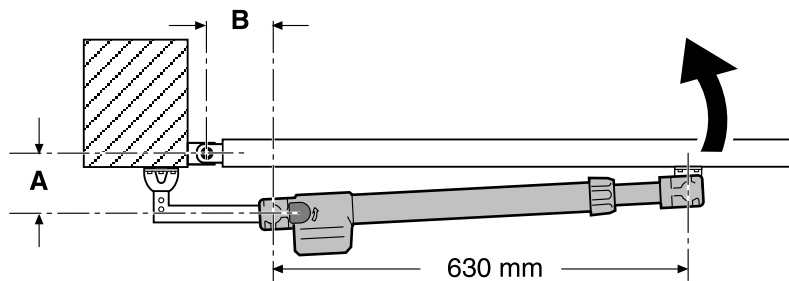
### Actionneur long, ouverture vers l'intérieur (course : 400mm)

A (cm)	B (cm)	C (°)
190	190	95
135	185	120



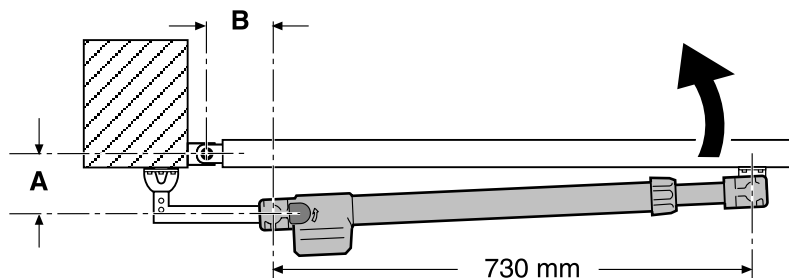
### Actionneur court, ouverture vers l'extérieur (course : 300mm)

A (cm)	B (cm)	C (°)
140	140	95
120	160	120

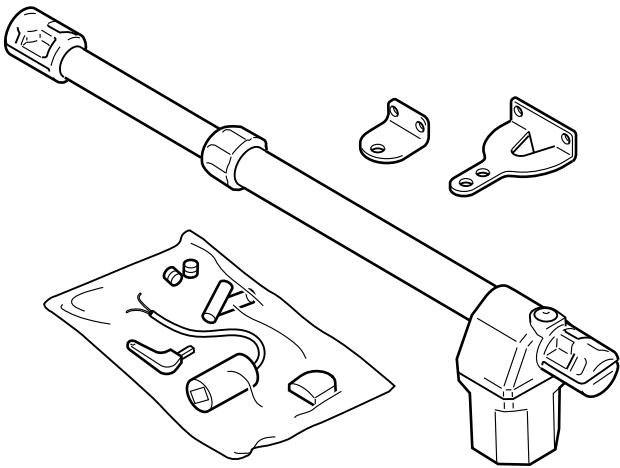


### Actionneur long, ouverture vers l'extérieur (course : 400mm)

A (cm)	B (cm)	C (°)
190	190	95
135	185	120



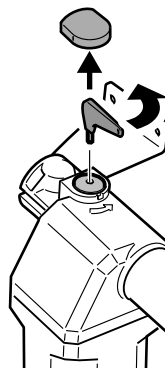
## Composants fournis



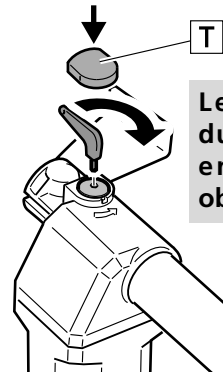
C137B

## Actionnement manuel

**Débloqué**  
(fonctionnement manuel)



**Bloqué**  
(fonctionnement motorisé)

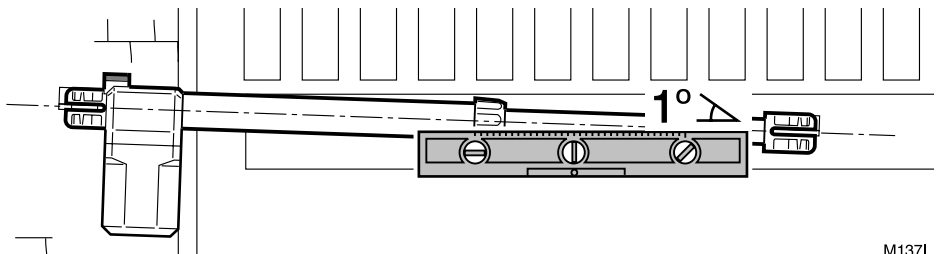


**Le montage du couvercle en T est obligatoire.**

D137A

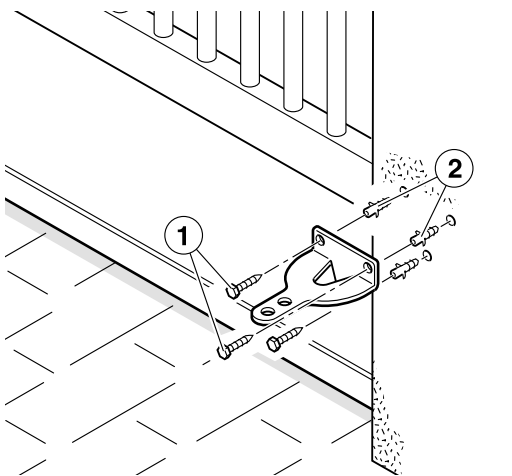
## Montage

Les supports doivent être placés de façon que l'actionneur forme un angle de  $1^\circ$  avec l'horizontale, en restant plus bas du côté du support de la porte.



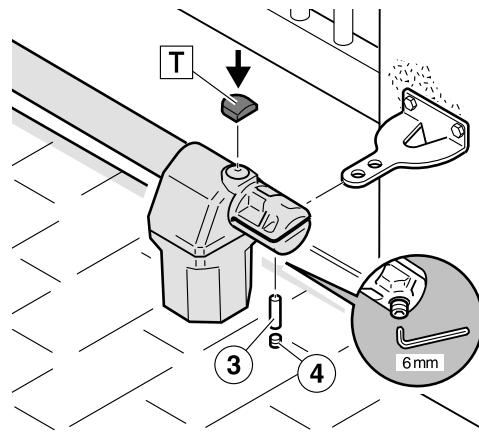
M137I

**1** Monter le support de mur



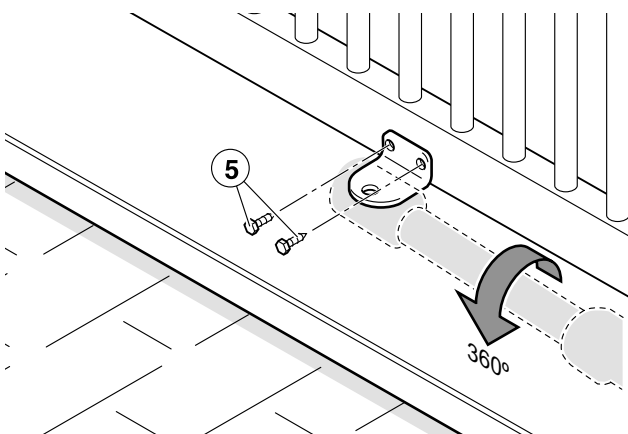
P137A

**2** Monter l'actionneur sur le support de mur.  
**Le montage du couvercle en T est obligatoire.**



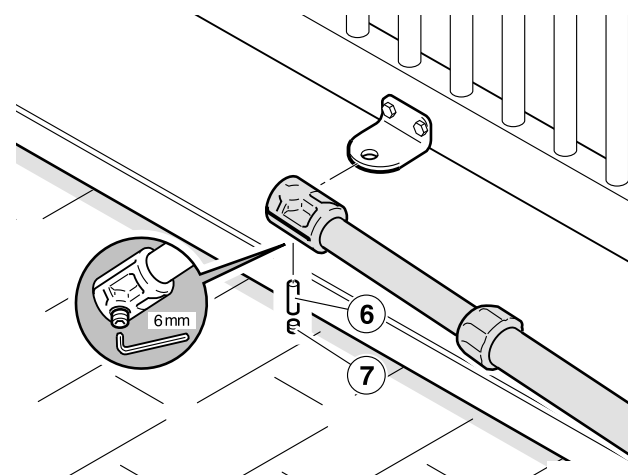
P137B

**3** Allonger la tige jusqu'à la butée et la visser d'un tour complet ( $360^\circ$ ).  
Monter ensuite le support de porte.



P137C

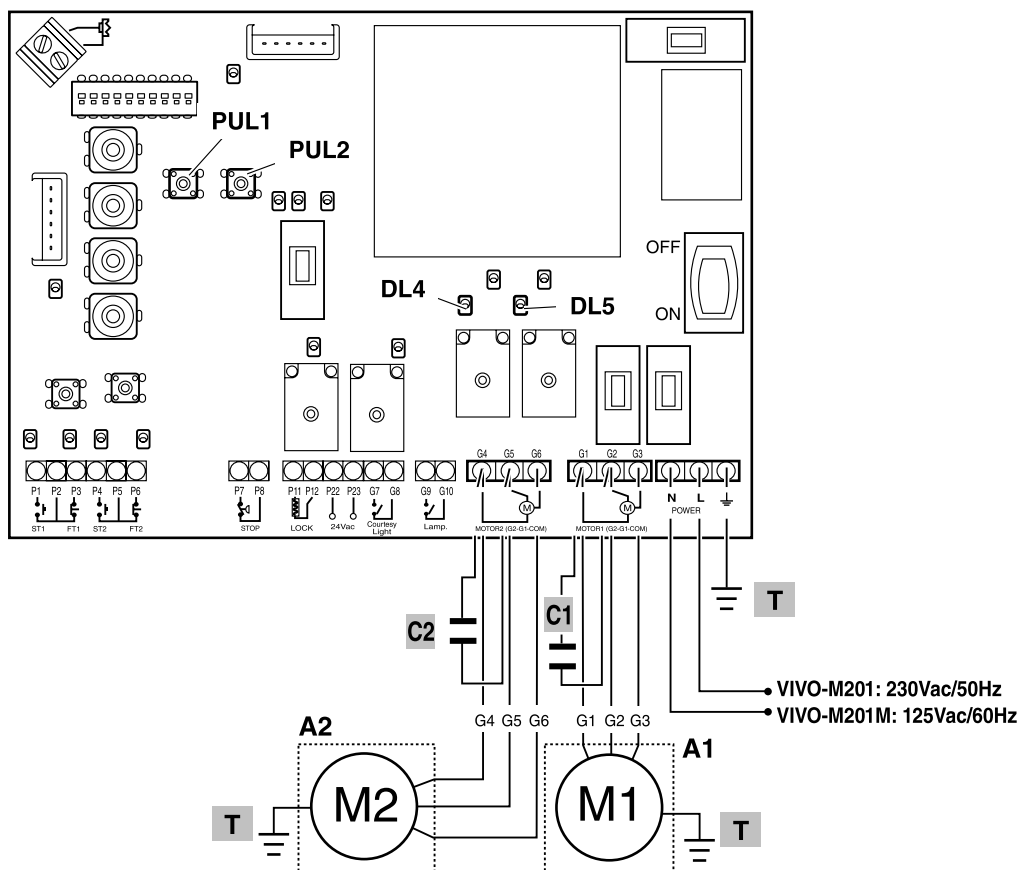
**4** Monter l'actionneur sur le support de porte



P137D

## Connexions électriques

Il est recommandé d'utiliser l'armoire de commande **VIVO-M101(M)** (pour des installations avec un actionneur) et **VIVO-M201(M)** (pour des installations avec deux actionneurs).



P169V

- A1, A2** actionneurs
- C1, C2** condensateurs (230V-8 $\mu$ F / 110V-25 $\mu$ F)
- DL4** porte en train de s'ouvrir
- DL5** porte en train de se fermer
- PUL1** mini-bouton fermer
- PUL2** mini-bouton ouvrir
- T** connexion à terre

### Connexions actionneurs A1 / A2 :

- G1/ G4** ouvrir
- G2 / G5** fermer
- G3 / G6** commun (COM), câble gris

- En appuyant sur PUL1 (fermer), DL5 s'illumine et les bornes G2/G5 et G3/G6 s'activent.
- En appuyant sur PUL2 (ouvrir), DL4 s'illumine et les bornes G1/G4 et G3/G6 s'activent.