

SLIM20



PROFILÉ

Portes à Cadre



PORTES
COULISSANTES



Un design épuré avec une finition esthétique et élégante.

Le modèle SLIM20 a été conçu conformément aux normes de sécurité EN16005, EN16361 (distances de sécurité).

Il s'agit d'un profilé encadré de 20 mm de large qui permet l'installation d'un verre d'une largeur maximale de 12 mm.

En même temps, sa conception donne aux entrées un aspect moderne et fonctionnel, sans aucune perte de résistance.

Il s'agit d'un modèle adapté aux entrées où il est nécessaire de maintenir des niveaux moyens d'étanchéité à l'air tout en conservant une vue dégagée sur l'intérieur, le verre étant l'élément principal.

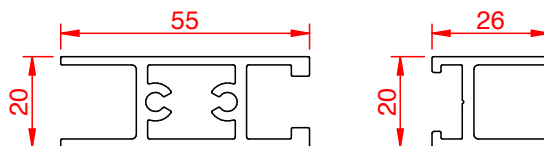
L'assemblage des cadres à 90° s'effectue sur un joint bout à bout, avec des vis à tôle sur une cale de renfort.

Des profilés en U latéraux sont inclus pour atténuer les éventuels claquements ou imperfections du mur.

INSTALLATION SIMPLE

MONTAGE FACILE

CONVIENT AUX OPÉRATEURS ERTAIN ET GLOBAL



SLIM20

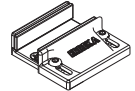
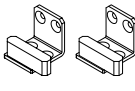
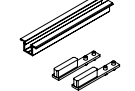
PROFILÉ

CARACTÉRISTIQUES TECHNIQUES

	SLIM20
Dimensions: Profondeur (D) x Hauteur (H)	Profilé horizontal 20 mm x 55 mm
	Profilé vertical 20 mm x 26 mm
Matériau	aluminium
Couleur standard	argent*
Taille max. du vantail de la porte	2500 mm / 120 kg
Largeur vantail	Min. 500 mm - Max.1500 mm
Fixation du verre	profilé encadré
Fixation au chariot	écrous de fixation et support chariot réglable
Épaisseur du verre	10 mm - 12 mm
Serrure manuelle mécanique	Serrure au sol en option ZSEG7

ACCESSORIES

TYPES DE GUIDES DE SOL

GUIA01	Guide au sol extérieur		Il convient aux portes coulissantes linéaires.
KIT GUIA 2+1 S	Guide au sol intérieur (jeu de 2)		Il convient aux portes coulissantes linéaires et télescopiques.
KIT ENCASTRER	Rail au sol; souterrain (jeu)		Il convient aux portes coulissantes linéaires et télescopiques. Deux points de fixation pour chaque vantail mobile

SCHEMA D'INSTALLATION

