

# RINO/ RINO INVERTER MOTEUR ÉLECTROMÉCANIQUE

## Portails Coulissants



Moteur 230 Vac avec la technologie inverter pour portails coulissants jusqu'à 1000 kg.

Fonctionnement précis avec encodeur et fin de course magnétique.

Modèle Inverter disponible: Maintient la force lors du ralentissement en fermeture, permettant une utilisation élevée.



RÉSIDENTIEL



COLLECTIVITÉ



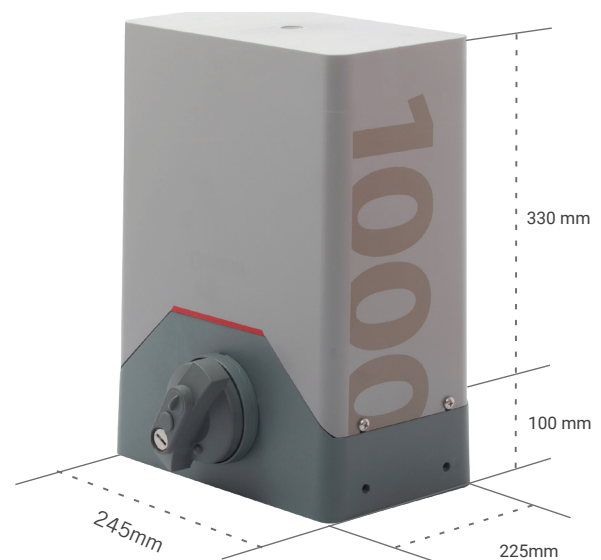
INDUSTRIEL

**SÉCURITÉ. DÉTECTION D'OBSTACLES**

**FONCTIONNEMENT PRÉCIS AVEC ENCODEUR**

**FACTEUR D'UTILISATION TRÈS ÉLEVÉ**

**DÉBUT ET ARRÊT ÉLECTRONIQUE EN DOUCEUR**



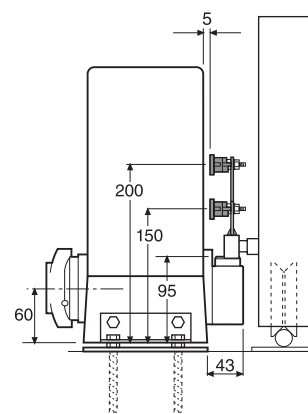
Console de programmation INVERTER



# RINO/ RINO INVERTER MOTEUR ÉLECTROMÉCANIQUE

## CARACTÉRISTIQUES TECHNIQUES

|                                    | RIS600EC     | RIS1000EC | RIS1000EIC  |
|------------------------------------|--------------|-----------|-------------|
| Alimentation (Vac/Hz)              | -            | 230/50    | 230/50-60   |
| Puissance absorbée (W)             | 280          | 368       | 127         |
| Intensité (A)                      | 1,2          | 1,4       | 0,4         |
| Condensateur (µF)                  | 12           |           | -           |
| Alimentation moteur (Vdc)          | 230/50       |           | 3x180/40-80 |
| Couple moteur (Nm)                 | 20,4         | 27        |             |
| Vitesse (m/min)                    | 11,4         |           | 9,1/18,2    |
| Déverrouillé (D) / Verrouillé (V)  | V            |           |             |
| Fin de course                      | Oui          |           |             |
| Encodeur                           | Oui          |           |             |
| Pignon                             | M4-Z16       |           |             |
| Cycles de travail                  | S3-30%       | S3-40%    | S3-60%      |
| Degré de protection (IP)           | IP44         |           |             |
| Température de fonctionnement (°C) | -20 / +60    |           |             |
| Poids (Kg)                         | 13           | 14.5      |             |
| Dimensions emballage (cm)          | 31,5x26x33,5 |           |             |
| Poids max. portail (kg)            | 600          | 1000      |             |



Côtes de pose

## KITS RECOMMANDÉS

|        | MOTEUR+ ARMOIRE DE COMMANDE |           | RÉCEPTEUR  | TÉLÉCOMMANDE | PHOTOCÉLULE | LAMPE CLIGNOTANTE | FLASHING LAMP |
|--------|-----------------------------|-----------|------------|--------------|-------------|-------------------|---------------|
|        | RIS600EC                    | RIS1000EC | RIS1000EIC | IRRE2-250    | IR02        | FT06              | LUMI          |
| RINO15 | •                           |           |            | •            | ••          | •                 |               |
| RINO53 | •                           |           |            | •            | ••          | •                 | •             |
| RINO17 |                             | •         |            | •            | ••          | •                 |               |
| RINO1  |                             |           | •          | •            | ••          | •                 |               |
| RINO62 |                             | •         |            | •            | ••          | •                 | •             |
| RINO19 |                             |           | •          | •            | ••          | •                 | •             |

230 Vac

## SCHÉMA D'INSTALLATION

