

PROFILÉ

Portes Sans Cadre



PORTES
COULISSANTES



Le modèle PINZA possède un attrait architectural, une apparence de verre. Il est conçu pour les portes où les cadres doivent être évités pour des raisons esthétiques, et où le verre nu est la meilleure option.

Deux solutions d'installation sont disponibles:

- PINZA installé dans la partie supérieure et inférieure
- PINZA installé uniquement dans la partie supérieure

Le profilé PINZA est fixé au verre à l'aide d'un adhésif spécial en silicone.

Il est fourni avec un capot en plastique spécialement conçu pour assurer la jonction harmonieuse des vantaux, en laissant un petit espace pour éviter que les panneaux ne se heurtent les uns aux autres.

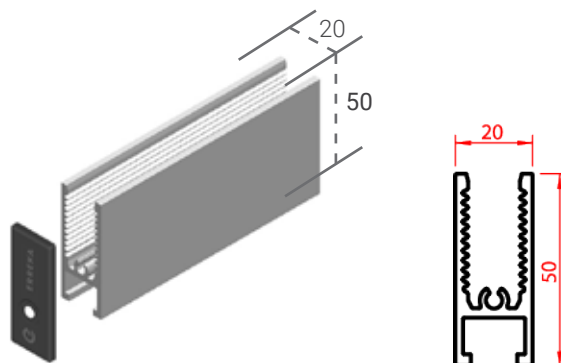
Le profilé PINZA est destiné aux portes pour lesquelles l'esthétique impose d'éviter les profilés moyens.

ÉLÉGANCE MAXIMALE

VISIBILITÉ DE L'INTÉRIEUR

ADAPTÉ POUR PORTES COULISSANTES ERTAIN, GLOBAL ET TELESCOPIC

LARGE GAMME DE COULEURS DISPONIBLES



PINZA

PROFILÉ

CARACTÉRISTIQUES TECHNIQUES

	MODÈLE PINZA
Dimension : longueur (L) x hauteur (H), profondeur (D)	6000 mm x 50 mm x 20 mm
Matériau :	aluminium**
Couleur standard	Argent*
Taille max. du vantail de la porte	2800 mm / 120 kg (PINZA dans la partie supérieure et inférieure) 2500 mm / 100 kg (PINZA monté uniquement dans la partie supérieure)
Largeur vantail	Min. 500 mm - Máx. 1500 mm
Fixation du verre	Colle spéciale
Fixation au chariot	plaque de jonction et support chariot réglable
Épaisseur du verre	10 mm -12 mm
Serrure manuelle mécanique	Serrure au sol en option ZSEG7

ACCESSOIRES

TYPES DE GUIDES DE SOL

GUIA01	Guide au sol extérieur		Il convient aux portes coulissantes linéaires.
ZGUIA1	Guide au sol intérieur		Il convient aux portes coulissantes linéaires et pour le premier vantail d'une porte coulissante télescopique.
ZGUIA3	Guide au sol intérieur pour le vantail télescopique		Convient pour le deuxième vantail d'une porte télescopique coulissante.
KIT ENCASTRER	Guide souterrain (jeu)		Il convient aux portes coulissantes linéaires et télescopiques. Deux points de fixation pour chaque vantail mobile

AUTRES ACCESSOIRES

ZSEG7	Serrure à cylindre ou sol		Boulon Hauteur 15 mm, diamètre 10 mm Serrure : 63 mm de hauteur x 70 mm de largeur
-------	---------------------------	--	---

SCHÉMA D'INSTALLATION

