

ECO32

PROFILÉ

Portes à Cadre



PORTES
COULISSANTES



Une solution adaptée lorsque l'efficacité énergétique est un enjeu majeur

Le modèle ECO32 a été conçu conformément aux normes de sécurité EN16005, EN16361 (distances de sécurité).

Il s'agit d'un profilé encadré de 32 mm de large pour installer un verre simple jusqu'à 12 mm d'épaisseur, ou un verre double de 22 mm, 24 mm d'épaisseur, étant considéré comme un profilé robuste mais avec une esthétique assez légère.

Il s'agit d'un modèle adapté aux entrées où il est nécessaire de maintenir des niveaux moyens d'étanchéité à l'air tout en gardant une vue dégagée sur l'intérieur, le verre étant l'élément principal.

L'assemblage des cadres à 90° s'effectue sur un joint bout à bout, avec des vis à tôle sur une cale de renfort. Des profilés en U latéraux sont inclus pour atténuer les éventuels claquements ou imperfections du mur.

Le chevauchement est assuré par un profilé de chevauchement sur les vantaux latéraux fixes et par un caoutchouc à double face, pour une meilleure étanchéité. Le caoutchouc de fermeture a une double saillie pour assurer une fermeture optimale.

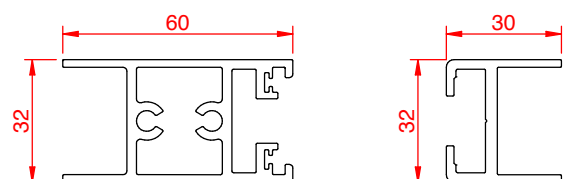
Dans les installations où il n'y a qu'un seul vantail mobile, un profilé encadré est fixé au mur, avec un joint d'étanchéité pour une meilleure étanchéité.

Ce profilé, dans ses versions Security et Multilock, permet l'installation de serrures mécaniques manuelles (monopoint et multipoints) encastrées dans les profilés de fermeture.

INSTALLATION SIMPLE

MONTAGE FACILE

ADAPTÉ POUR PORTES COULISSANTES
ERTAIN, GLOBAL ET TELESCOPIC



EC032

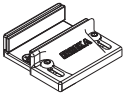
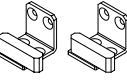
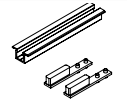
PROFILÉ

CARACTÉRISTIQUES TECHNIQUES

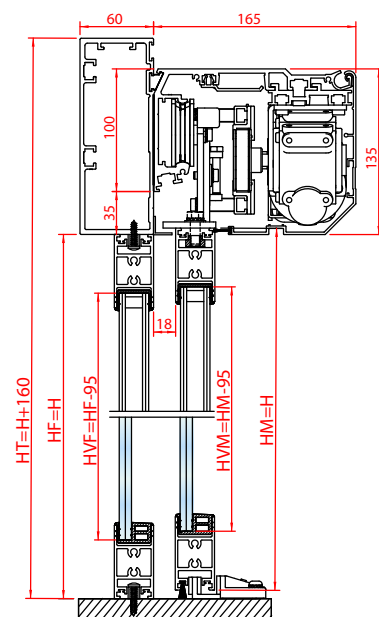
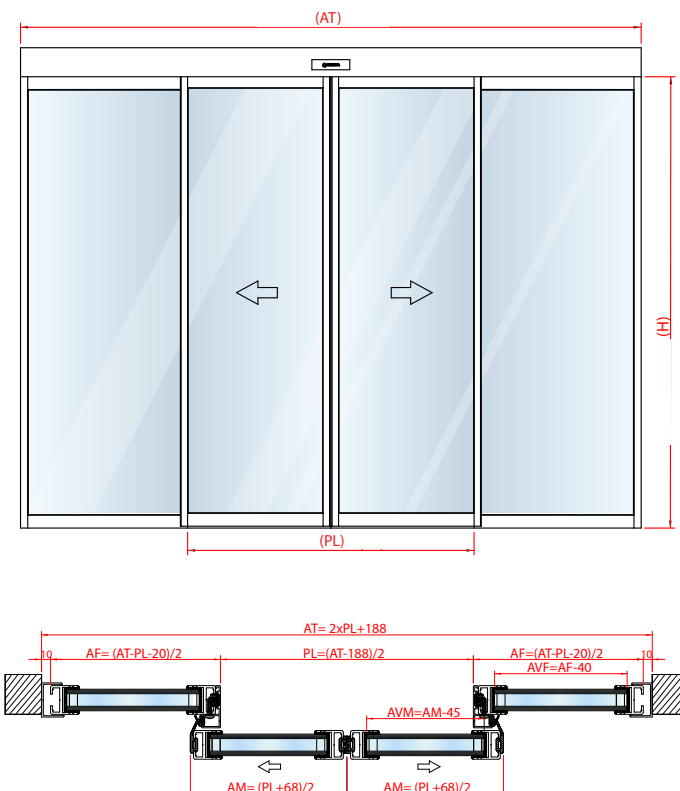
| | EC032 |
|--|--|
| Dimensions: Profondeur (D) x Hauteur (H) | Profilé horizontal 32 mm x 60 mm |
| | Profilé vertical 32 mm x 30 mm |
| Matériau | aluminium |
| Couleur standard | argent |
| Taille max. du vantail de la porte | 3000 mm / 160kg |
| Largeur vantail | Min. 500 mm - Max.2000 mm |
| Fixation du verre | profilé encadré |
| Fixation au chariot | écrous de fixation et support chariot réglable |
| Épaisseur du verre | ISO22 mm (6 mm + 10 mm chambre à air + 6 mm) |
| | ISO24 mm (6 mm + 10 mm chambre à air + 8 mm) |
| Serrure manuelle mécanique | Eco Security, Eco Multilock |

ACCESSORIES

TYPES DE GUIDES DE SOL

| | | | |
|-----------------|-----------------------------------|---|--|
| GUIA01 | Guide au sol extérieur |  | Il convient aux portes coulissantes linéaires. |
| KIT GUIDE 2+1 e | Guide au sol intérieur (jeu de 2) |  | Il convient aux portes coulissantes linéaires et télescopiques. |
| KIT ENCASTRER | Rail au sol souterrain (jeu) |  | Il convient aux portes coulissantes linéaires et télescopiques. Deux points de fixation pour chaque vantail mobile |

SCHEMA D'INSTALLATION



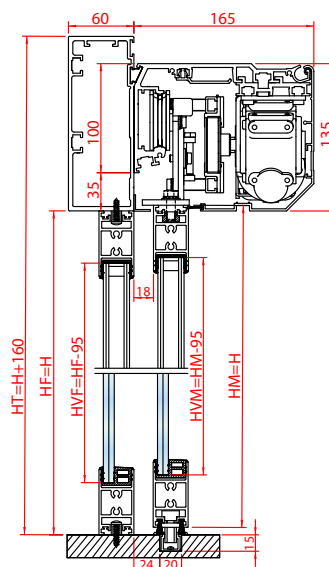
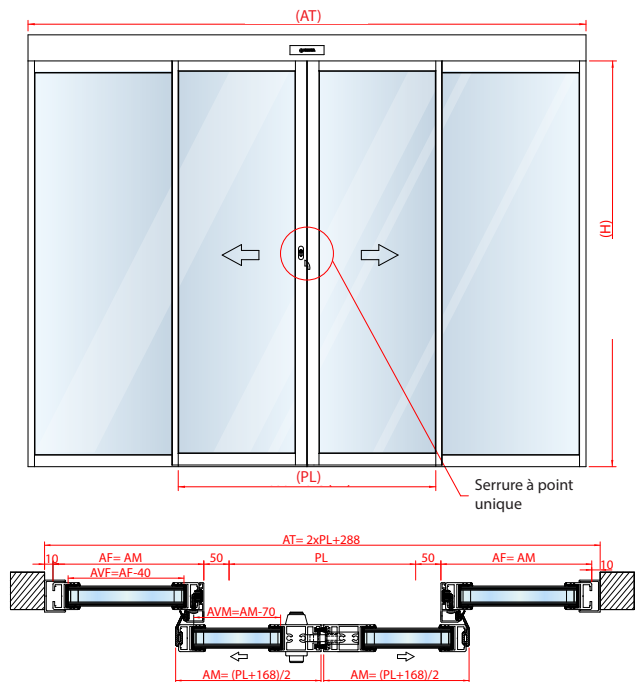
ECO32

PROFILE

ECO32 SECURITY

Le système ECO32 SECURITY est le système de profilés à cadre ECO 32, auquel on ajoute une serrure à crochet-boulon avec cylindre européen intégrée au profilé creux vertical.

La serrure à crochet-boulon ZSEG11 est un mécanisme de verrouillage manuel à point unique qui permet de verrouiller et de déverrouiller la porte de manière sûre et rapide.



ECO32 MULTILOCK

Le MULTILOCK ECO32 est le système de profilé encadré ECO 32 qui ajoute une serrure à crochet-boulon à trois points intégrée au profilé creux vertical.

La serrure à crochet-boulon ZSEG12 est un mécanisme de verrouillage manuel à trois points qui permet de verrouiller et déverrouiller la porte de manière sûre et rapide.

