

CARACTERÍSTICAS GENERALES DE CONSTRUCCION

- **Instalación** en puertas y portones automaticos o manuales.
- Se puede instalar en forma horizontal o vertical.
- **Alimentación:** 12V C.A. (a pedido: 12V C.C. , 24V C.A. o C.C.).
- **Caja, cubrechapa y recibidor zincados** a prueba de oxidación, componentes internos galvanizados.
- **Cilindro:**
 - Versión con cilindro circular, fijo y en latón (V9083), con 3 llaves en latón niquelado (art 015).
 - Versión predispuesta para cilindro de perfil europeo, NO en dotación; anillo del cilindro en nylon (V9083-V06-V90 apertura exterior).
- **Cerrojo rotatorio.**

“V9083” CON FUNCIONES DE SERVICIO Y SEGURIDAD ENTRADA REGULABLE 50- 60- 70- 80 MM.

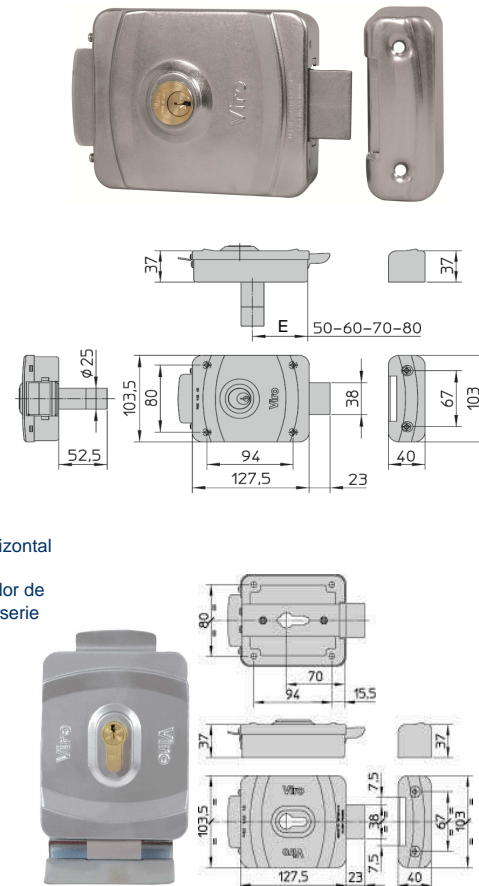
- **Versión única.**
- Intercambiable con las cerraduras eléctricas V90 (serie 7920) y V83 (serie 7910).
- **La V9083 se suministra con la Función de Servicio:** el cerrojo se abre al recibir un impulso eléctrico y solo se cierra otra vez cuando la puerta ha sido abierta y luego cerrada. Por lo tanto resulta apropiada para uso con cierrapuertas y/o automatismos.
- **Retirando un componente interior, la V9083 adquiere la Función de Seguridad:** la cerradura eléctrica se abre solo cuando el impulso eléctrico y una presión manual o automática son aplicados simultáneamente. Por lo tanto no es apropiada para uso con cierrapuertas.
- Puede ser abierta con la llave desde el exterior y con la llave o con un impulso eléctrico desde el interior.
- **Cerrojo con doble resistencia, de acero inoxidable AISI 304 de alta fuerza.** La distancia entre el cerrojo y el recibidor metálico ($\pm 7,5$ mm) garantiza que la cerradura funcionará incluso si hay un movimiento vertical entre la cerradura y el recibidor (un suceso común debido a los cambios meteorológicos).
- Apropiaada también para puertas livianas sin soporte del umbral, ya que el cerrojo queda perfectamente bloqueado al final de su rotación.
- Suministrada con placa adaptadora del recibidor, para anular las posibles diferencias entre el pilar y la puerta.

SUMINISTRADA CON : - Recibidor metálico para instalación horizontal **Art. 9083.117**
 - Para instalación vertical, pedir el recibidor de piso, **Art. 9986**, en vez del recibidor de serie

A PEDIDO : - **Para instalación horizontal:**
 Cubrechapa zincada **Art. 9990**
 - **Para instalación vertical:**
 Cubrechapa zincada **Art. 9989**

ART. N.	Entrada regulable mm.	Cilindro interior (fijo)	Cilindro exterior (fijo)	Peso de la unidad gr.
	E	Art. N.	Art. N.	
9083	50-60-70-80	791	794	1620
9087	70	-	-	1450

PATENTADO



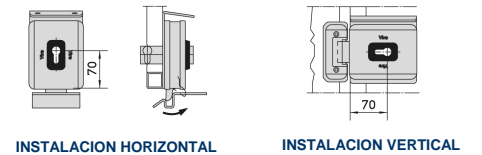
“V90” CON FUNCION DE SERVICIO CREADA ESPECIALMENTE PARA PUERTAS AUTOMATICAS QUE ABREN HACIA EL EXTERIOR POR SU DISEÑO ESPECIFICO DEL CERROJO ROTATORIO Y DEL RECIBIDOR METALICO

- **Versión única.**
- La V90 tiene la Función de Servicio: el cerrojo se abre al recibir un impulso eléctrico y solo se cierra otra vez cuando la puerta ha sido abierta y luego cerrada. Por lo tanto resulta apropiada para uso con cierrapuertas y/o automatismos.
- Modelo predispuesto para cilindro de perfil europeo, doble o medio cilindro, (NO suministrado con la cerradura).
- **Tensión:** estándar 12V C.A. (a pedido 12V C.C.; 24V C.A. o C.C.).

SUMINISTRADA CON: - **Para instalación horizontal:**
 Cubrechapa zincada **Art. 9990**
 Recibidor metálico **Art. 2.0.7928.117.00.217**
 Placa adaptadora **Art. 2.0.7912.219.00.000**
 - **Para instalación vertical:**
 Cubrechapa zincada **Art. 9989**
 Recibidor de piso **Art. 9986**

V90 PARA APERTURA HACIA EL EXTERIOR PREDISPUESTA PARA CILINDROS DE PERFIL EUROPEO

	Artículo No.	Peso de la unidad gr.
Para instalación HORIZONTAL	7928	2350
Para instalación VERTICAL	7928.404	2255



CERRADURA ELÉCTRICA “V06” UNIVERSAL CON CERROJO ROTATORIO, CON FUNCIÓN DE SERVICIO Y DE SEGURIDAD PARA TODOS LOS TIPOS DE INSTALACIONES

- Es aplicable en puertas y portones peatonales o carreteros, interiores o exteriores, manuales o automatizados.
- **Doble funciones:** - **de servicio:** el cerrojo se abre al recibir un impulso eléctrico y solo se cierra otra vez cuando la puerta ha sido abierta y luego cerrada.
- **-de seguridad:** la cerradura eléctrica se abre sólo cuando el impulso eléctrico y una presión manual o automática se aplican simultáneamente en el porton.
- **Suministradas con:** recibidor de suelo (art.9986) de acero zincado, plaquita y tapón de nylon y soporte de acero pasivado para el cilindro perfilado y tornillos de fijación.
- **Bajo pedino:** - para instalación vertical: placa paralluvia (art.9989) de acero zincado;
 - para instalación horizontal: placa paralluvia y placa de recibidor metálico (art.9990) de acero zincado.



	ART. N.	Peso de la unidad gr
Con recibidor de suelo	1.7918	1285

NOTA: suministrada sin cilindro perfilado
Kit para instalación en puertas y portones peatonales
 Art. 1.7918.0600 compuesto por: manilla de nylon, recibidor metálico para instalación horizontal, placa paralluvia, placa recibidor metálico y tornillos de fijación.

ACCESORIOS	ART. N.
KIT INSTALACIONES PEATONALES	1.7918.0600