

MANUAL DE INSTALACIÓN

PERFILERÍA COMPACT, COMPACT SLIM y COMPACT SENDO



INTRODUCCIÓN

ERREKA Puertas Automáticas le agradece la confianza depositada en nosotros al haber seleccionado un producto de nuestra fabricación. Le recomendamos la lectura detallada del presente manual de instalación con el fin de realizar un montaje adecuado, de la calidad de su trabajo dependerá el funcionamiento de su puerta automática.

ERREKA Puertas Automáticas no se hace cargo de posibles desperfectos ocasionados por una instalación no concordante con este Manual de Instalación.

Nº Revisión	Rev01	Fecha	14/01/11
-------------	-------	-------	----------

INDICE

0. RECEPCIONADO DE MATERIAL
1. CARACTERÍSTICAS GENERALES
2. MONTAJE DE LOS MARCOS
3. COLOCACIÓN DE LAS HOJAS FIJAS
4. COLOCACIÓN DE LAS HOJAS MÓVILES
5. COLOCACIÓN DE LOS PERFILES DE SOLAPE

0. RECEPCIONADO DE MATERIAL

El cliente debe recibir en perfecto estado los paquetes enviados por Erreka. En cada paquete deberá ir indicado su contenido, "Perfilería fija" o "Perfilería móvil". Dentro de las respectivas cajas se encuentran embaladas las hojas por separado. Además de los marcos se facilitan accesorios indispensables para el montaje en la caja de accesorios del automatismo.

En caso de que la mercancía llegase golpeada se debería indicar en la nota de entrega del transporte para que este se haga cargo de los desperfectos.

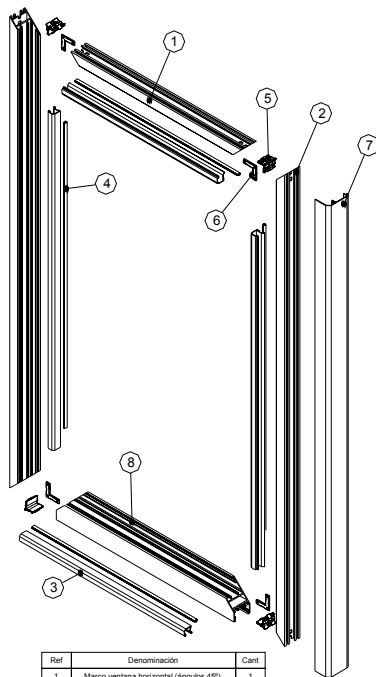
Nota: no es conveniente mezclar los perfiles de unos embalajes con otros, ya que cada hoja se debe montar exclusivamente con los perfiles que están embalados dentro del propio embalaje.

1. CARACTERÍSTICAS GENERALES

PERFILERIA	MARCO ALUMINIO	CRISTALES	SISTEMA DE GUIADO	ACCESORIOS
COMPACT	Marco Ventana: 45x45 + Marco largo: 45x68 + Perfil guía interior Unión entre marcos: 45° con escuadras de aluminio.	Junquillo + goma De 6 - 24mm.	Por dentro	- Cerradura pico de loro: ZEG2 - Parte luz - Guía empotrada: ZGUIA4
COMPACT SLIM	Marco Ventana: 45x45 Unión entre marcos: 45° con escuadras de aluminio.	Junquillo + goma De 6 - 24mm.	Por fuera	- Cerradura pico de loro: ZEG2 - Parte luz - Guía empotrada: ZGUIA4
COMPACT SENDO	Marco Portada: 45x68 Unión entre marcos: 45° con escuadras de aluminio.	Junquillo + goma De 6 - 24mm.	Por fuera	- Cerradura pico de loro: ZEG6 - Parte luz - Guía empotrada: ZGUIA4

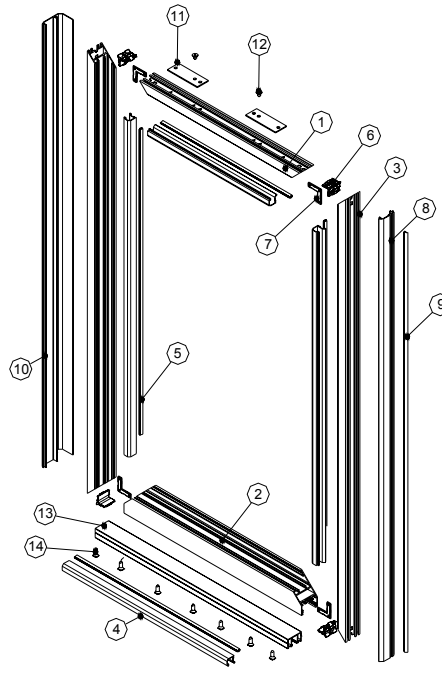
COMPACT

HOJA MOVIL COMPACT



Ref	Denominación	Cant
1	Marco ventana horizontal (ángulos 45°)	1
2	Marco ventana vertical (ángulos a 45°)	2
3	Junquillos (Según espesor de cristal)	4
4	Goma canutillo	4
5	Escuadra 6040	4
6	Escuadra de alineamiento de plástico	4
7	Perfil de encuentro / Perfil de solape (Según características de la instalación)	1
8	Marco largo	1

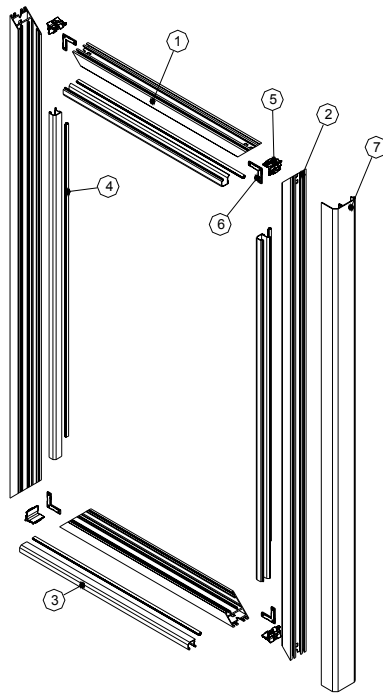
HOJA FIJA COMPACT



Ref	Denominación	Cant	Ref	Denominación	Cant
1	Marco ventana horizontal sup. (ángulos 45°)	1	9	Cepillo	3
2	Marco largo horizontal inf. (ángulos 45°)	1	10	Perfil de encuentro / Perfil de solape	1
3	Marco ventana vertical (ángulos 45°)	2		(Según características de la instalación)	
4	Junquillos (Según espesor de cristal)	4	11	Enganche móvil	2
5	Goma canutillo	4	12	Tornillo M8x12 DIN 7991	2
6	Escuadra 6040	4	13	Guía 2160	1
7	Escuadra de alineamiento de plástico	4	14	Tornillo 4.2x16 DIN7982 pavonado	10
8	Perfil Encuentro	1			

COMPACT SLIM

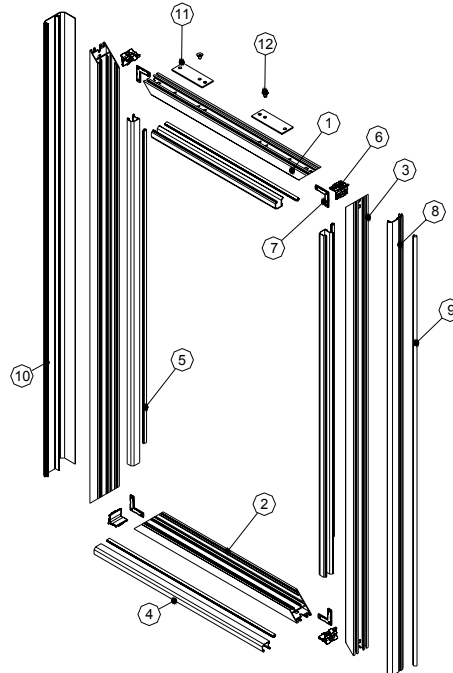
HOJA FIJA COMPACT SLIM



Ref	Denominación	Cant
1	Marco ventana horizontal (ángulos 45°)	2
2	Marco ventana vertical (ángulos a 45°)	2
3	Junquillos (Según espesor de cristal)	4
4	Goma canalillo	4

Ref	Denominación	Cant
5	Escuadra 6040	4
6	Escuadra de alineamiento de plástico	4
7	Perfil de encuentro / Perfil de solape (Según características de la instalación)	1

HOJA MOVIL COMPACT SLIM

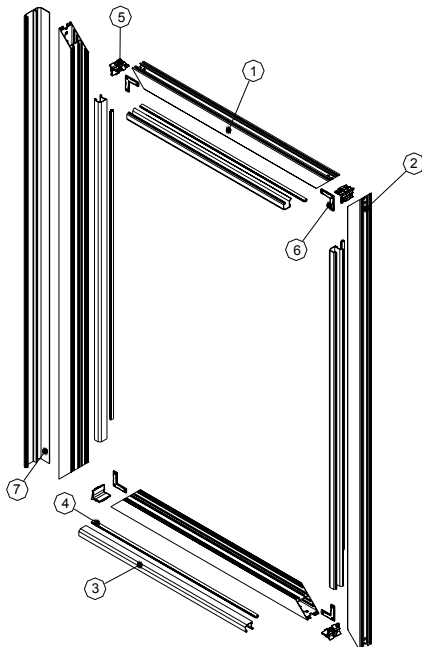


Ref	Denominación	Cant
1	Marco ventana horizontal sup. (ángulos 45°)	1
2	Marco ventana horizontal inf. (ángulos 45°)	1
3	Marco ventana vertical (ángulos 45°)	2
4	Junquillos (Según espesor de cristal)	4
5	Goma canalillo	4
6	Escuadra 6040	4
7	Escuadra de alineamiento de plástico	4

Ref	Denominación	Cant
8	Perfil Encuentro	1
9	Cepillo	1
10	Perfil de encuentro / Perfil de solape * (Según características de la instalación)	1
11	Enganche móvil	2
12	Tornillo MBx12 DIN 7991	2

COMPACT SENDO

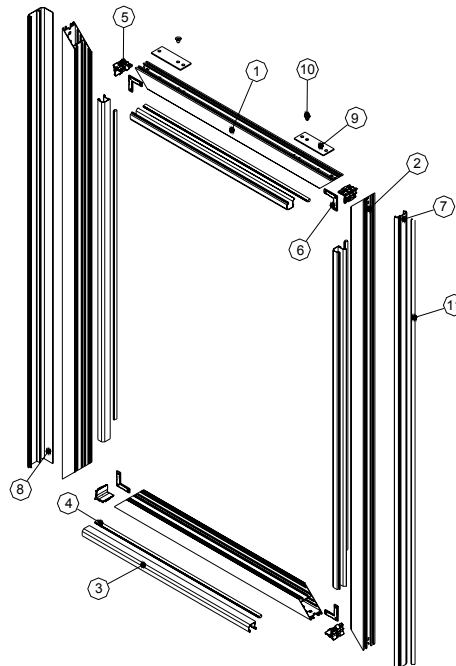
HOJA MOVIL COMPACT SENDO



Ref	Denominación	Cant
1	Marco portada horizontal (ángulos 45°)	2
2	Marco portada vertical (ángulos a 45°)	2
3	Junquillos (Según espesor de cristal)	4*
4	Goma canalillo	4*

Ref	Denominación	Cant
5	Escuadra 6040	4
6	Escuadra de alineamiento de plástico	4
7	Perfil de encuentro / Perfil de solape (Según característica de instalación)	1

HOJA FIJA COMPACT SENDO



Ref	Denominación	Cant
1	Marco portada horizontal (ángulos 45°)	2
2	Marco portada vertical (ángulos a 45°)	2
3	Junquillos (Según espesor de cristal)	4*
4	Goma canalillo	4*
5	Escuadra 6040	4
6	Escuadra de alineamiento de plástico	4

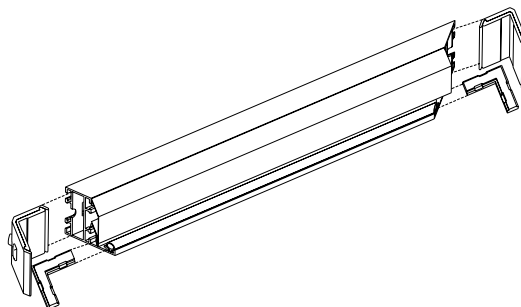
Ref	Denominación	Cant
7	Perfil Encuentro	1
8	Perfil de encuentro / Perfil de solape (Según característica de instalación)	1
9	Enganche móvil	2
10	Tornillo MBx12 DIN 7991	2
11	Cepillo	1

2. MONTAJE DE LOS MARCOS

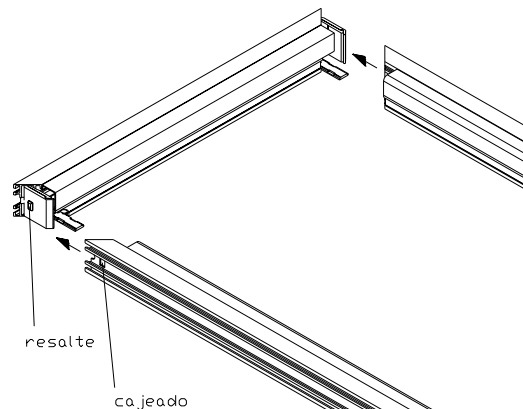
2.1- Colocar los marcos en una superficie horizontal.

- Introducir en el marco superior las escuadras de alineamiento (de plástico) y de bloqueo (de aluminio)

Nota: es aconsejable introducir primero las escuadras de alineamiento

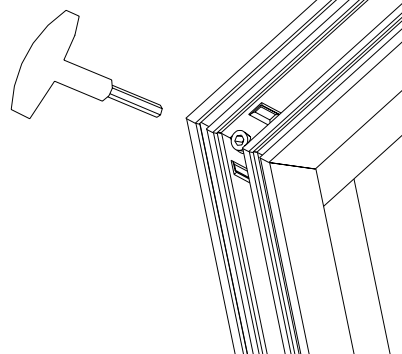


2.2- Encajar los dos marcos laterales en las dos escuadras.



2.3- Fijar la unión apretando el prisionero de la escuadra de bloqueo con llave allen de 3.

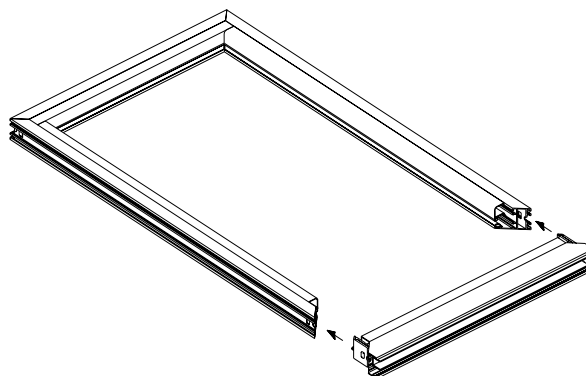
Nota: para un correcto ajuste los resaltes de las escuadras de bloqueo deben encajar en los cajeados de las esquinas de los marcos (ver dibujo anterior).



2.4- Colocar las escuadras al marco inferior y encajarla con los dos laterales para cerrar la hoja.

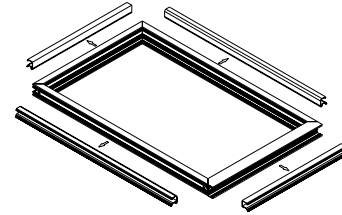
Nota: realizar las uniones entre marcos sin que se note ningún resalte.

* Montar las cuatro hojas del mismo modo, tanto las fijas como las móviles. Eso si, tener cuidado de no mezclar unas con otras.

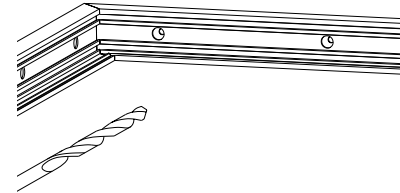


3. COLOCACIÓN DE LAS HOJAS FIJAS

3.1- Soltar los junquillos (encajan por clipaje y para soltarlos es suficiente una pequeña presión hacia dentro). Tener en cuenta la disposición de cada uno, para colocarlos después en la misma posición.



3.2- Realizar taladrados en los marcos, 3 o 4 en el marco superior e inferior y 4 o 5 en uno de los laterales, el que estará en contacto con la pared (se debe tener en cuenta que el lado ajunquillado de la hoja se posiciona hacia el interior del local).



- Agujero pasante de \varnothing 6mm
- Agujero en la cara interior de \varnothing 12mm

3.3- Seguir los siguientes pasos para fijar la hoja:

- Taladrar el travesaño a través de los agujeros realizados al marco superior con broca de \varnothing 4,5mm. A continuación atornillarlo con rosca chapas de \varnothing 4,8x25. De este modo la hoja queda sujeta para la realización de las siguientes operaciones.

- Posicionar la hoja perpendicular al suelo con la ayuda de un nivel.
- Taladrar los agujeros a pared con broca de \varnothing 6 mm e introducir en éstos tacos de 6 y rosca chapas \varnothing 4,8x25.
- Por último hacer taladros al suelo con broca de \varnothing 6 mm, introducir tacos de 6 y atornillarlo con rosca chapas de \varnothing 4,8x50.
- Realizar la misma operación para instalar la segunda hoja fija.

Instalaciones con fotocélula:

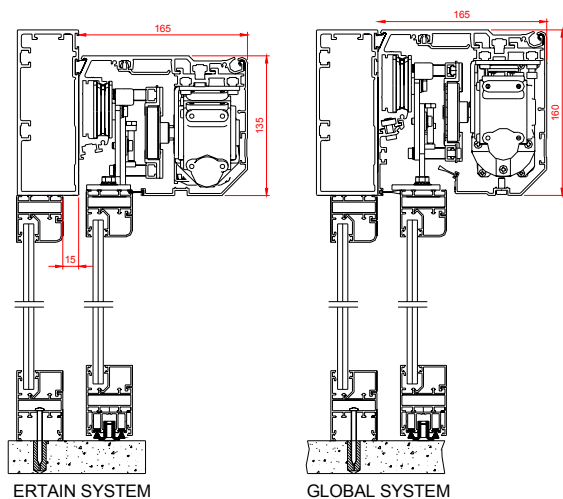
Cortar una punta del marco superior (Detalle A), para permitir el paso del cable de la fotocélula.

- Antes de colocar la hoja en su posición de instalación, pasar el cable de la fotocélula por un canal exterior del marco superior y después por el corte al canal central del marco vertical. Dejar colgando un trozo de cable suficiente para que llegue a 500mm del suelo.

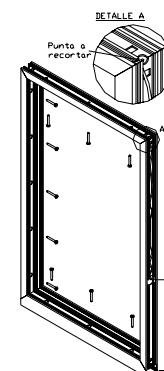
- Hacer un agujero del \varnothing de las lentes del emisor de la fotocélula en la parte interior de una de las hojas. El agujero se hará a 500mm del suelo como indica la figura (En caso de fotocélula de doble haz se colocarán a 300mm y 1000mm del suelo).

- A la misma altura realizar otro agujero en la otra hoja para colocar el receptor. Se debe tener cuidado al realizarlo, ya que de no alinearlos el receptor no captará la señal del emisor.

Nota: tener cuidado de no pillar el cable de la fotocélula entre el marco superior y el travesaño.

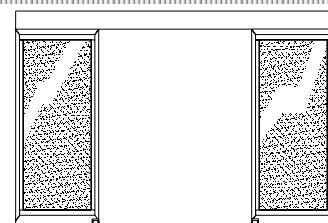


- Solapes: 15mm fuera.
- Encuentros: Al ras con la viga.
- Solapes: Al ras con la viga.
- Encuentros: Al ras con la viga.



3.4- Para acristalar las hojas fijas, utilizar calzos que eviten que se dañe el cristal y al mismo tiempo protejan las manos de cortes.

- Colocado el cristal se encajan los junquillos, con lo que el cristal queda firmemente fijado.

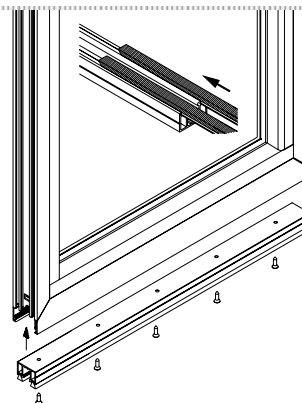


4. COLOCACIÓN DE LAS HOJAS MÓVILES

4.1- Cuando la perfilera a instalar es la COMPACT seguir los siguientes pasos;

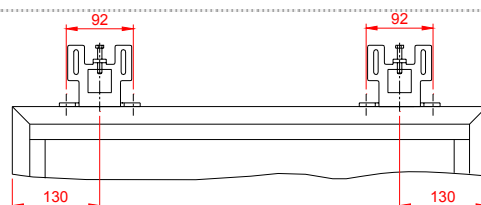
- Insertar los dos cepillos en las ranuras del perfil guía.
- Colocar el perfil guía en "U" al marco inferior.
- Realizar agujeros de 4.5 en la guía. Centrándola en el marco realizar agujeros de $\varnothing 3.5$ a través de los agujeros de la guía. Fijarla con rosca chapas de $\varnothing 4,2 \times 16$.

Las perfileras COMPACT SLIM y COMPACT SENDO no requieren los pasos anteriores.



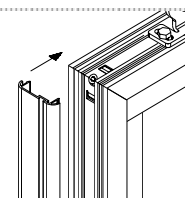
4.2- Colocar las bridas de ataque en las hojas móviles. El centro del ataque debe de estar a 130 mm de los laterales de la hoja móvil.

- Atar los tornillos M8x25 DIN 933 con la llave fija de 13, dos por ataque.

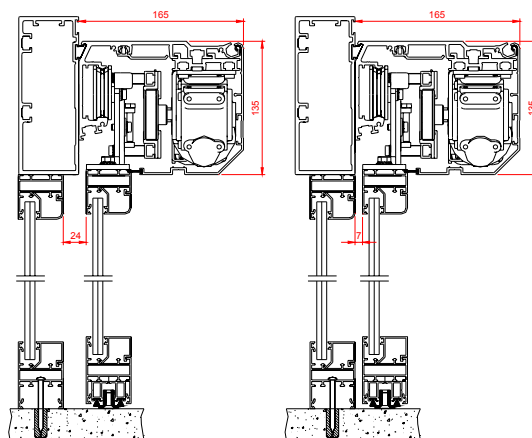
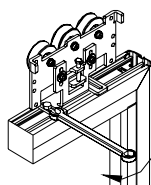


4.3- Introducir a presión los perfiles de cierre en los lados de encuentro de las dos hojas móviles.

- Realizar la misma operación con la otra hoja. Eso si, colocándolo en sentido contrario del otro. De esta forma se asegura un cierre estanco cuando se pongan los cepillos.



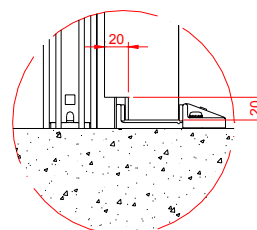
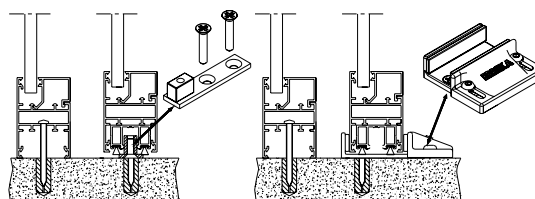
4.4- Una vez atada la hoja móvil al ataque, utilizar la llave fija de 13 para posicionar la hoja móvil paralela al perfil de caja. La distancia entre la hoja móvil y la hoja fija en los 2 extremos de la hoja, debe de ser aprox. de 24 mm, para que la hoja móvil deslice sin problemas. Para esto mover los tornillos de M8x10.



- Solapes: 24mm.
- Encuentros: 5-7 mm.

4.5- Mover la hoja móvil hasta encontrar un ángulo de 90°, para ello utilizar un nivel. En este momento, posicionar la guía de suelo en el extremo de la hoja fija. Realizar una marca en el suelo cuando la hoja este nivelada.

- Después, fijar la guía al suelo y deslizar la hoja sobre la guía. Las hojas se posicionarán a una distancia mínima de 5mm desde el suelo.
 - COMPACT: Guía por dentro.
 - COMPACT SLIM y COMPACT SENDO: Guía por fuera.



*** En las puertas con guía por fuera y con solapes, hay que mecanizar el solape para librar la guía exterior (ver figura)**

5. COLOCACIÓN DE LOS PERFILES DE SOLAPE

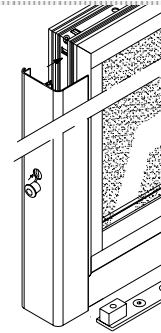
5.1- Colocar los perfiles de solape a las hojas fijas:

- Instalaciones con fotocélula:

- Realizar un agujero del \varnothing del emisor o receptor de la fotocélula a 500mm del suelo para introducir el emisor y receptor de la fotocélula.

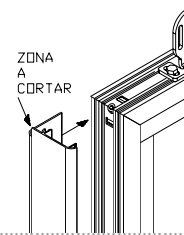
Nota: Tener cuidado con el cable de la fotocélula.

- Instalar el emisor y el receptor de la fotocélula e introducirlos en sus agujeros correspondientes del perfil de solape.

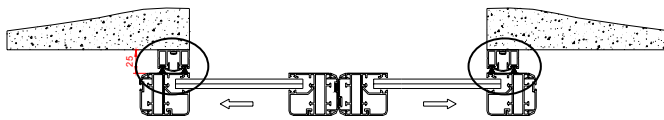


5.2- Colocar los perfiles de solape a las hojas móviles.

- Realizar un corte de 10mm al perfil (como se aprecia en la figura) para evitar que éste haga contacto con las partes fijas del automatismo, que en este caso es el perfil de caja.

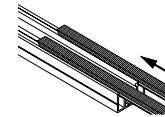


ATENCIÓN: En instalaciones con perfilierias sin solape, tener en cuenta las siguientes opciones de para realizar el cierre.

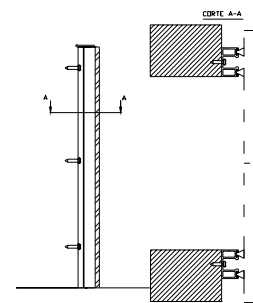


Para instalar los Perfiles guía verticales, seguir los siguientes pasos;

5.3- Insertar los dos cepillos en las ranuras del perfil guía que va en la pared.



5.4- Fijar el perfil guía a la pared, para ello realizar los atornillados con unos 500mm de distancia.



5.5- Instalaciones con fotocélula:

- Realizar un taladrado del \varnothing del emisor-receptor de la fotocélula al perfil guía a la altura donde se vayan a colocar las lentes de la fotocélula. Encajar la lente y pasar el cable de la fotocélula a través del perfil guía. Finalmente clipar la tapa en el perfil guía.

