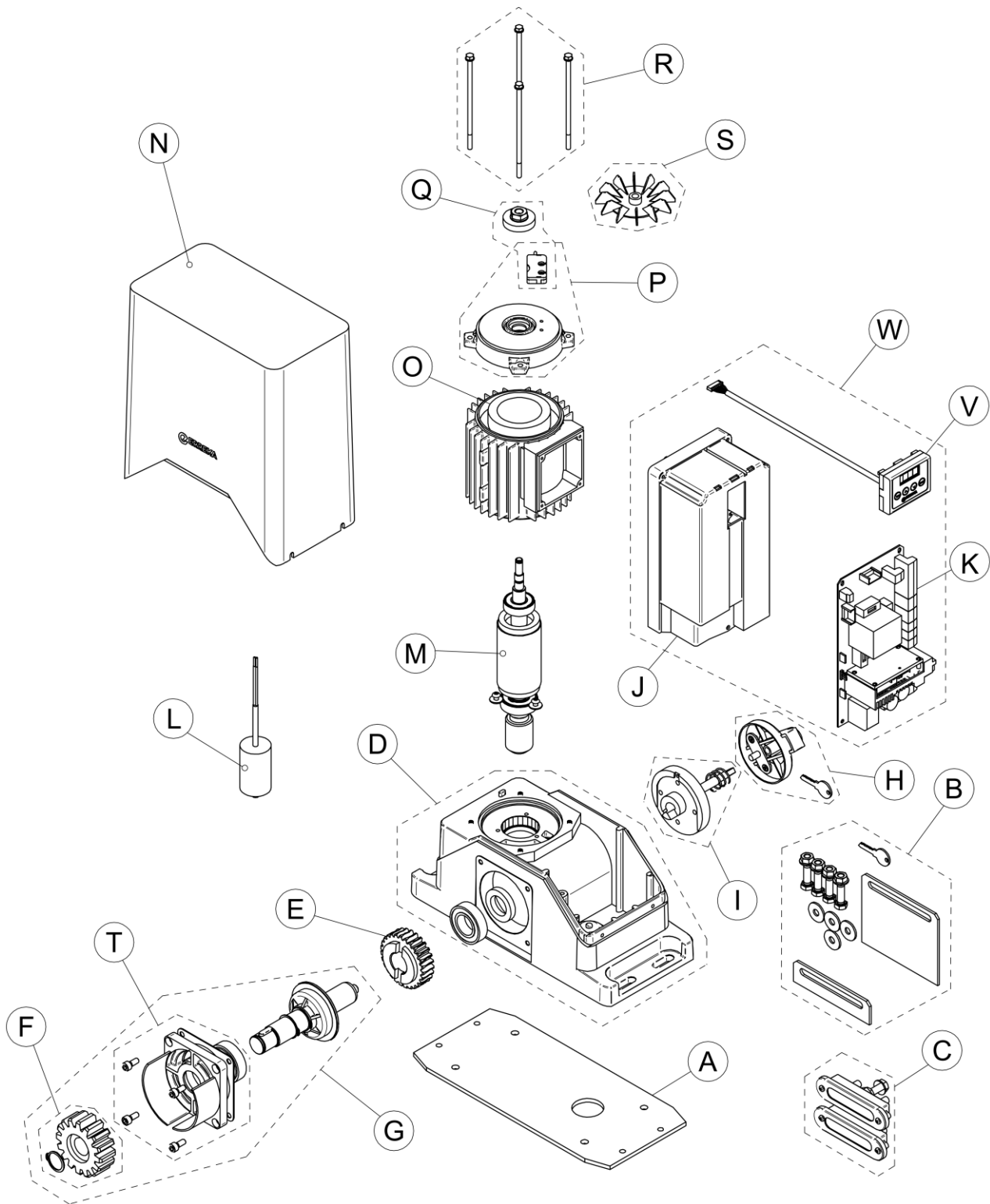


LISTA DE REPUESTOS / SPARE PARTS LIST



LISTA DE REPUESTOS / SPARE PARTS LIST

| | | RIS600EC | RIS600ECM | RIS1000EC | RIS1000ECM |
|---|--|-----------------------|------------------------|-----------------------|------------------------|
| A | PLACA BASE FIJACION / <i>base plate</i> | 26A014 | | | |
| B | SOPORTES + PORTAIMANES / <i>magnet holder + brackets</i> | 26B126 ⁽³⁾ | | | |
| C | CONJUNTO 2 IMANES LARGOS / <i>long magnets ensemble</i> | 26B124 ⁽⁴⁾ | | | |
| D | CONJUNTO CUERPO / <i>framework</i> | 26B122 ⁽¹⁾ | | | |
| E | ENGRANAJE HELICOIDAL / <i>helical gear</i> | 26A199 | | 26A202 | |
| F | RUEDA DE ARRASTRE / <i>drive pinion</i> | 26B073 | | | |
| G | CONJUNTO ARRASTRE / <i>cap with ball bearings + shaft + pinion</i> | 26B074 | | | |
| H | MANETA DESBLOQUEO + LLAVE / <i>unlocking handle ensemble</i> | 27B018 | | | |
| I | CONJUNTO BASE DESBLOQUEO / <i>unlocking base ensemble</i> | 27B020 | | | |
| J | KIT ADAPTACION CUADRO / <i>control board housing</i> | 65-VNAP600S1 | | | |
| K | CUADRO / <i>control board</i> | 26B077 | 26B078 | 26B077 | 26B078 |
| L | CONDENSADOR / <i>capacitor</i> | 26A182 (12uF) | 66-L 540-009 (40uF) | 26A182 (12uF) | 66-L 550-009 (50uF) |
| M | EJE ROTOR CON RODAMIENTOS / <i>rotor shaft with ball bearings</i> | 26B088 ⁽²⁾ | | 26B089 ⁽²⁾ | |
| N | TAPA CUBIERTA RINO / <i>outside housing</i> | 26A192 | | 26A193 | |
| O | ESTATOR + CARCASA / <i>stator</i> | 26A015 | 26A158 | 26A094 | 26A167 |
| P | TAPA CON ENCODER / <i>motor cap with encoder</i> | 26B057 | | | |
| Q | CONJUNTO ENCODER + IMAN / <i>encoder + magnet ensemble</i> | 26B063 | | | |
| R | SUBCONJUNTO FIJACION MOTOR / <i>motor fixing elements</i> | 26B008 | | | |
| S | VENTILADOR RINO 1000 / <i>RINO1000 fan</i> | | | | 26A092 |
| T | CONJUNTO EJE + TAPA SALIDA / <i>output shaft cap</i> | 26B012 | | | |
| X | CONJUNTO DE JUNTAS / <i>seal joint set</i> | 26B129 | | | |

LISTA DE REPUESTOS / SPARE PARTS LIST

| | | INVERTER | |
|---|--|-----------------------|-------------|
| | | RIS1000EIC | RIS1000EICM |
| A | PLACA BASE FIJACION / <i>base plate</i> | 26A014 | |
| B | SOPORTES + PORTAIMANES / <i>magnet holder + brackets</i> | 26B126 ⁽³⁾ | |
| C | CONJUNTO 2 IMANES LARGOS / <i>long magnets ensemble</i> | 26B124 ⁽⁴⁾ | |
| D | CONJUNTO CUERPO / <i>framework</i> | 26B122 ⁽¹⁾ | |
| E | ENGRANAJE HELICOIDAL / <i>helical gear</i> | 26A202 | |
| F | RUEDA DE ARRASTRE / <i>drive pinion</i> | 26B073 | |
| G | CONJUNTO ARRASTRE / <i>cap with ball bearings + shaft + pinion</i> | 26B074 | |
| H | MANETA DESBLOQUEO + LLAVE / <i>unlocking handle ensemble</i> | 27B018 | |
| I | CONJUNTO BASE DESBLOQUEO / <i>unlocking base ensemble</i> | 27B020 | |
| J | KIT ADAPTACION CUADRO / <i>control board housing</i> | 26B108 | |
| K | CUADRO / <i>control board</i> | 26B112-P1 | 26B113-P1 |
| L | CONDENSADOR / <i>capacitor</i> | | |
| M | EJE ROTOR CON RODAMIENTOS / <i>rotor shaft with ball bearings</i> | 26B089 ⁽²⁾ | |
| N | TAPA CUBIERTA RINO / <i>outside housing</i> | 26A193 | |
| O | ESTATOR + CARCASA / <i>stator</i> | 26A226 | |
| P | TAPA CON ENCODER / <i>motor cap with encoder</i> | 26B057 | |
| Q | CONJUNTO ENCODER + IMAN / <i>encoder + magnet ensemble</i> | 26B063 | |
| R | SUBCONJUNTO FIJACION MOTOR / <i>motor fixing elements</i> | 26B008 | |
| S | VENTILADOR RINO 1000 / <i>RINO1000 fan</i> | | |
| T | CONJUNTO EJE + TAPA SALIDA / <i>output shaft cap</i> | 26B012 | |
| V | DISPLAY + CABLE / <i>Display and wire</i> | 26B100 | |
| W | CONJUNTO CUADRO INVERTER / <i>Inverter control board ensemble</i> | 26B101 | 26B109 |
| X | CONJUNTO DE JUNTAS / <i>seal joint set</i> | 26B129 | |

LISTA DE REPUESTOS / SPARE PARTS LIST

- (1) CUERPO: Para números de serie anteriores a 01160061 (RIS600), 01160047 (RIS1000) cambiar también subconjunto M.
Si cambiamos a cuerpo nuevo, con la grasa nueva, es necesario también actualizar el conjunto juntas y el bulón de desbloqueo.
- (2) ROTOR: RIS600 para números de serie anteriores a 01160061: 26B071
RIS1000 para números de serie anteriores a 01160047: 26B072
- (3) SOPORTES + PORTAIMANES:
Para cremallera de nylon (-03) 26B125
RIS600 para números de serie anteriores a 07247883: 26B049
RIS1000 para números de serie anteriores a 07247898: 26B049
- (4) CONJUNTO 2 IMANES LARGOS:
Para cremallera de nylon (-03) 26B059
RIS600 para números de serie anteriores a 07247883: 26B062
RIS1000 para números de serie anteriores a 07247898: 26B062

-
- (1) *FRAMEWORK: Serial numbers previous to 01160061 (RIS600), 01160047 (RIS1000), replace also the ensemble M.*
- (2) *ROTOR: RIS600: For serial number previous to 01160061: 26B071
RIS1000: For serial number previous to 01160047: 26B072*
- (3) *MAGNET HOLDER+BRACKETS:
RIS600: For serial number previous to 07247883: 26B049
RIS1000: For serial number previous to 07247898: 26B049*
- (4) *LONG MAGNETS ENSEMBLE:
RIS600: For serial number previous to 07247883: 26B062
RIS1000: For serial number previous to 07247898: 26B062*