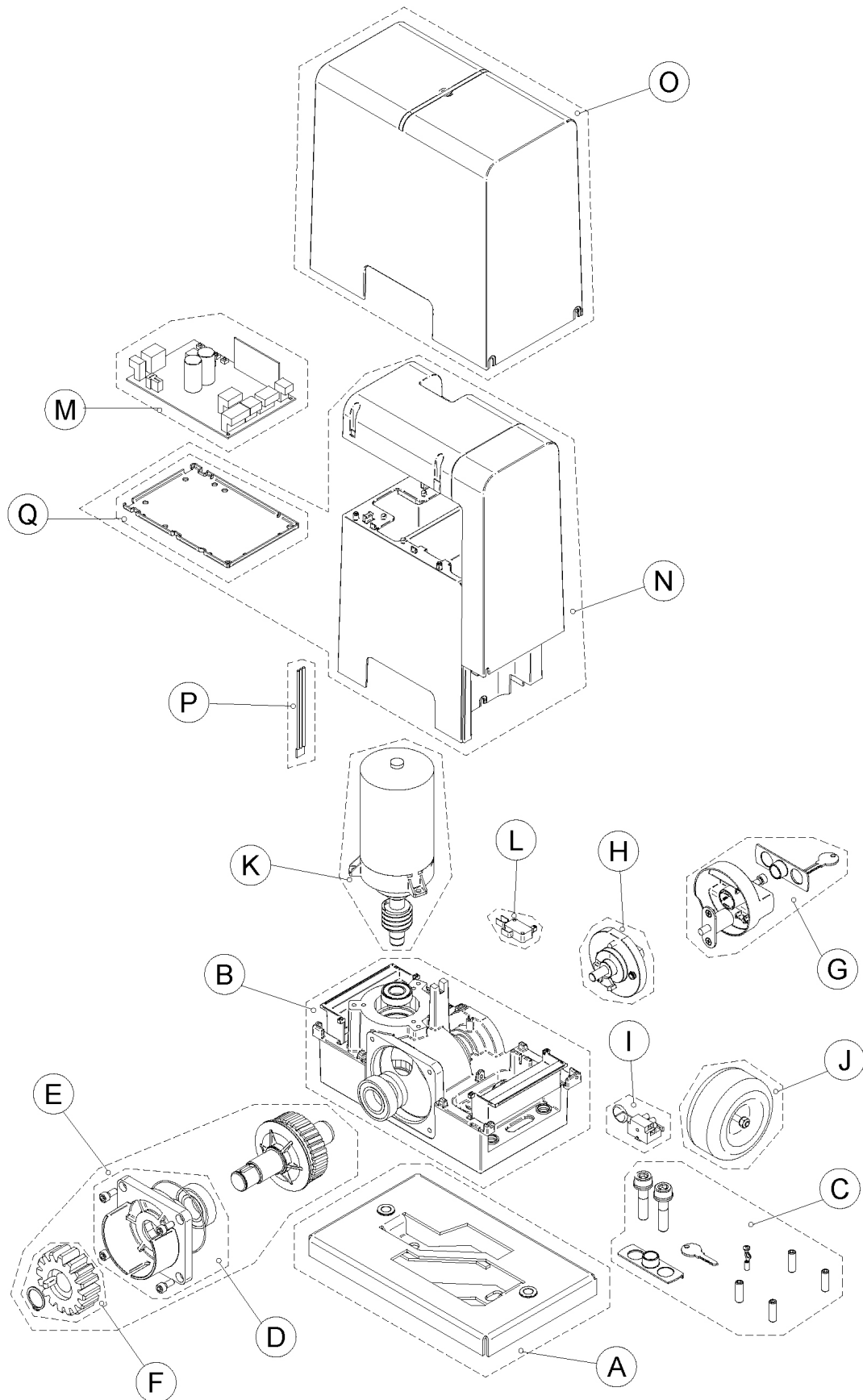


LISTA DE REPUESTOS / SPARE PARTS LIST

LISTA DE REPUESTOS / SPARE PARTS LIST

		LIS624	LIS624M
A	PLACA BASE / <i>base plate</i>	28B007	
B	CONJUNTO CARCASA REDUCTOR / <i>gear box housing ensemble</i>	28B020	
C	CONJUNTO COMPONENTES FIJACION / <i>fixing elements ensemble</i>	28B012	
D	TAPA EJE SALIDA / <i>output shaft cap</i>	28B021	
E	TAPAS CON RODAMIENTOS + EJES + PIÑÓN / <i>cap with ball bearings + shaft + pinion</i>	28B027	
F	CONJUNTO RUEDA DE ARRASTRE / <i>drive pinion</i>	26B073	
G	CONJUNTO MANETA DESBLOQUEO / <i>unlocking handle ensemble</i>	28B014	
H	CONJUNTO BASE DESBLOQUEO / <i>unlocking base ensemble</i>	28B022	
I	BORNA PORTAFUSIBLES / <i>fuse terminal</i>	28B023	28B024
J	TRAFO / <i>transformer</i>	28A013	28A056
K	CONJUNTO MOTOR + EJE SINFIN / <i>motor + worm shaft ensemble</i>	28B003	
L	MICRORUPTOR CON CABLES / <i>micro-switch + wires</i>	28B010	
M	CUADRO / <i>control board</i>	28B026	
N	SOPORTES - CUBIERTAS PLÁSTICO / <i>plastic covers</i>	28B025	
O	TAPA MOTOR + FRANJA ROJA / <i>outside housing</i>	28B019	
P	ENCODER	25A089	
Q	BASE PROTECTORA CIRCUITO / <i>Circuit protection plate</i>	28A065	