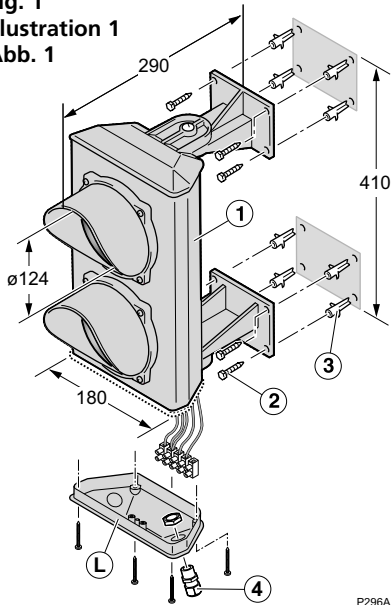


Fig. 1  
Illustration 1  
Abb. 1



**Contenido:**

- 1 Conjunto semáforo
- 2 Tornillos de sujeción
- 3 Tacos de expansión
- 4 Prensaestopas

**Contents:**

- 1 Traffic light equipment
- 2 Gripping screws
- 3 Expansion plugs
- 4 Glands

**Contenu :**

- 1 Ensemble feu
- 2 Vis de fixation
- 3 Taquets d'expansion
- 4 Presse-étoupe

**Conteúdo:**

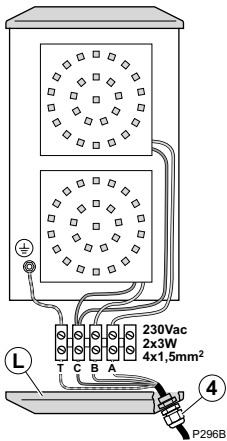
- 1 Conjunto semáforo
- 2 Parafusos de fixação
- 3 Buchas de expansão
- 4 Vedante

**Lieferumfang:**

- 1 Ampel-Set
- 2 Befestigungsschrauben
- 3 Spreizdübel
- 4 Stopfbuchse

P296A

Fig. 2 / Illustration 2 / Abb. 2



**Cablado:**

- A: luz roja  
B: luz verde  
C: común  
T Cable verde/amarillo: tierra

☞ Sección de los cables: 1,5mm<sup>2</sup>

**Cabling:**

- A: red light  
B: green light  
C: common  
T Green/yellow cable: earth

☞ Cable section: 1.5 mm<sup>2</sup>

**Câblage:**

- A : feu rouge  
B : feu vert  
C : commun  
T Câble vert/jaune : terre

☞ Section des câbles : 1,5mm<sup>2</sup>

**Cablagem:**

- A: luz vermelha  
B: luz verde  
C: comum  
T Cabo verde/amarelo: terra

☞ Secção dos cabos: 1,5 mm<sup>2</sup>

**Kabel:**

- A: rotes Licht  
B: grünes Licht  
C: gemeinsam  
T grün-gelbes Kabel: Erde

☞ Kabelquerschnitt: 1,5mm<sup>2</sup>

## 1 DESCRIPCIÓN DEL APARATO

### Advertencias

El semáforo SMF01 es un elemento de señalización en instalaciones de puertas motorizadas. Mediante luces de color indica la conveniencia o no de atravesar la puerta.

- Luz verde: puerta abierta, paso libre.
- Luz roja: puerta en movimiento, paso prohibido.

▲ **Instale el aparato sólo para cumplir las funciones descritas. El empleo inadecuado puede ser causa de averías y situaciones peligrosas.**

### Características

- Tarjeta con dos grupos de LEDs (color rojo y color verde). Tecnología de LEDs, permitiendo ahorrar en los costes de explotación y mantenimiento.
- Soportes (2) que permiten orientar el semáforo dentro de un rango de 200° en fracciones de 3°.
- Alimentación: 230Vac
- Consumo: 2 x 3W (3W cada tarjeta individual)
- Duración media de la lámpara LED (por tarjeta individual): 100.000 h
- Dimensiones: 180 x 290 x 410 mm; diámetro de la lente: 124mm
- Peso: 2,7Kg
- Temperatura de funcionamiento: -30°C a +80°C
- Grado de protección: IP65
- Cumple los requisitos de las directivas: 2004/108/CE (compatibilidad electromagnética), 2006/95/CE (baja tensión), 2011/65/UE (RoHS)
- Normas aplicadas: EN 61000-6-3:2007+A1:2011, EN 61000-6-2:2005, EN 60335-1:2012, EN 50581:2012

## 2 INSTALACIÓN Y CONEXIONADO

### Desembalaje

☞ Elimine el embalaje de forma respetuosa con el medio ambiente, utilizando los contenedores de reciclado.

▲ **No deje el embalaje al alcance de los niños ni discapacitados porque podrían sufrir lesiones.**

### Instalación (fig.1)

▲ **Utilice tornillos (2), y de ser necesario, tacos de expansión (3) apropiados al lugar de fijación (metal, ladrillo, madera, etc).**

- 1 Elija el lugar donde se desea fijar el semáforo.
  - ☞ El semáforo debe ser visible desde la posición del usuario (peatón o conductor).
- 2 Coloque el semáforo sobre la pared y marque la posición de los orificios de fijación.
- 3 Retire el semáforo y realice los orificios en las marcas realizadas.
- 4 Introduzca los tacos de expansión (3) en la pared.
- 5 Coloque y fije el semáforo a la pared mediante los tornillos (2).

### Conexiones (fig. 2)

▲ **Realice la instalación siguiendo el reglamento de baja tensión y las normas aplicables.**

- ▲ **Conecte siempre el cable de tierra.**
- ▲ **Consulte las instrucciones del fabricante de todos los elementos que instale.**
- ▲ **Consulte las instrucciones del cuadro de maniobra para realizar las conexiones.**

- 1 Desmonte la tapa inferior (L), coloque el prensaestopas (4) e introduzca el cableado.
- 2 Conecte los cables de conexión del semáforo a los bornes del cuadro de maniobra o de la tarjeta correspondiente. Monte de nuevo la tapa inferior (L).

☞ Si necesita utilizar cable suplementario, utilice cable de 1,5mm<sup>2</sup> de sección.

## 1 DESCRIPTION OF THE DEVICE

### Warnings

The SMF01 traffic light is a signalling element in motorised door/gate facilities. Colour lights show whether the gate may be crossed or not.

- Green light: gate open, free to pass.
- Red light: gate moving, do not pass.

▲ **Install the device only to fulfil the functions described. Inappropriate use may lead to faults and hazardous situations.**

### Characteristics

- Card with two groups of LEDs (red and green colour). LED technology, allowing cost savings in running and maintenance.
- Brackets (2) which can be used to move the traffic light within a range of 200° in fractions of 3°.
- Power supply: 230 Vac
- Consumption: 2 x 3W (3W each individual card)
- Average LED lamp life (per individual card): 100,000 h
- Dimensions: 180 x 290 x 410 mm; Lens diameter: 124 mm
- Weight: 2.7 kg
- Operation temperature: -30°C to +80°C
- Protection rating: IP65
- Meets the requirements of the directives: 2004/108/EC (electromagnetic compatibility), 2006/95/EC (low voltage), 2011/65/EU (RoHS)
- Standards applied: EN 61000-6-3:2007+A1:2011, EN 61000-6-2:2005, EN 60335-1:2012, EN 50581:2012

## 2 INSTALLATION AND CONNECTIONS

### Unpacking

☞ Discard the packaging in an environmentally friendly manner, using recycling containers.

▲ **Do not leave the packaging within the reach of children or handicapped people, as it may cause injury.**

### Installation (fig.1)

▲ **Use screws (2) and, if necessary, expansion plugs (3), as suitable for the place of attachment (metal, brick, wood, etc).**

- 1 Choose the place to install the traffic light.
  - ☞ The traffic light must be visible from the user's position (pedestrian or driver).
- 2 Position the traffic light on the wall and mark the position of the fixing holes.
- 3 Remove the traffic light and make the holes in the marks.
- 4 Insert the expansion plugs (3) in the wall.
- 5 Position and secure the traffic light to the wall using the screws (2).

### Connections (fig. 2)

▲ **Complete the installation in line with low voltage regulations and applicable standards.**

- ▲ **Always connect the earth cable.**
- ▲ **Check the manufacturer's instructions for all the elements installed.**
- ▲ **Check the instructions for the control panel in order to make the connections.**

- 1 Remove the bottom cover (L), fit the gland (4) and insert the cables.
- 2 Connect the traffic light connection cables to the cable connectors of the control board or the corresponding card. Return the bottom cover (L).

☞ If additional cable is necessary, ensure it has 1.5 mm<sup>2</sup> section.

## 1 DESCRIPTION DE L'APPAREIL

### Avertissements

Le feu SMF01 est un élément de signalisation dans les installations de portails motorisés. Il indique le moment de traverser ou pas le portail avec des lumières de couleur.

- Feu vert : portail ouvert, passage libre.
- Feu rouge : portail en mouvement, passage interdit.

**▲ Installez l'appareil uniquement pour exécuter les fonctions décrites. L'utilisation incorrecte peut provoquer des pannes et des situations dangereuses.**

### Caractéristiques

- Carte avec deux groupes de LED (couleur rouge et couleur verte). Technologie LED qui permet de réduire les coûts d'exploitation et de maintenance.
- Supports (2) qui permettent d'orienter le feu dans une plage de 200° en fractions de 3°.
- Alimentation : 230 Vac
- Consommation : 2 x 3W (3W chaque carte individuelle)
- Durée moyenne du feu LED (par carte individuelle) : 100 000 h
- Dimensions : 180 x 290 x 410 mm ; diamètre de la lentille : 124 mm
- Poids : 2,7 kg
- Température de fonctionnement : -30°C à +80°C
- Degré de protection : IP65
- Remplit les conditions des directives suivantes : 2004/108/CE (compatibilité électromagnétique), 2006/95/CE (basse tension), 2011/65/UE (RoHS)
- Normes appliquées : EN 61000-6-3:2007+A1:2011, EN 61000-6-2:2005, EN 60335-1:2012, EN 50581:2012

## 2 INSTALLATION ET CONNEXION

### Déballage

🗑️ Éliminez l'emballage tout en respectant l'environnement, en utilisant les containers de recyclage.

**▲ Ne laissez pas l'emballage à la portée des enfants ni des personnes handicapées, puisqu'ils pourraient se blesser.**

### Installation (illustration 1)

**▲ Utilisez des vis (2) et, si besoin, des taquets d'expansion (3) adaptés au lieu de fixation (métal, brique, bois, etc.).**

- 1 Choisissez l'emplacement du signal lumineux.
  - 👉 Le feu doit être visible depuis la position de l'utilisateur (piéton ou conducteur).
- 2 Placez le feu sur le mur et marquez la position des trous de fixation.
- 3 Retirez le feu et faites les trous sur les marques réalisées.
- 4 Introduisez les taquets d'expansion (3) dans le mur.
- 5 Placez et fixez le feu sur le mur avec des vis (2).

### Connexions (illustration 2)

**▲ Réalisez l'installation en suivant le règlement de basse tension et les normes applicables.**

**▲ Connectez toujours le câble de terre.**

**▲ Consultez les instructions du fabricant de tous les éléments que vous installez.**

**▲ Consultez les instructions de l'armoire de commande pour réaliser les connexions.**

- 1 Démontez le couvercle inférieur (L), placez le presse-étoupe (4) et introduisez le câblage.
- 2 Connectez les câbles de connexion du feu aux bornes de l'armoire de commande ou de la carte correspondante. Montez à nouveau le couvercle inférieur (L).

👉 Si vous avez besoin d'un câble supplémentaire, utilisez le câble de 1,5mm<sup>2</sup> de section.

## 1 DESCRIÇÃO DO APARELHO

### Advertências

O semáforo SMF01 é um elemento de sinalização em instalações de portas motorizadas. Através de luzes coloridas indica a conveniência ou não de atravessar a porta.

- Luz verde: porta aberta, passagem livre.
- Luz vermelha: porta em movimento, passagem proibida.

**▲ Instale o aparelho apenas para executar as funções descritas. O uso inadequado pode causar avarias e situações perigosas.**

### Características

- Placa com dois grupos de LED (cor vermelha e cor verde). Tecnologia de LED que permite economizar nos custos de exploração e manutenção.
- Suportes (2) que permitem orientar o semáforo dentro de um raio de 200° em frações de 3°.
- Alimentação: 230 Vca
- Consumo: 2 x 3 W (3 W cada placa individual)
- Duração média da lâmpada LED (por cartão individual): 100.000 h
- Dimensões: 180 x 290 x 410 mm; diâmetro da lente: 124mm
- Peso: 2,7 kg
- Temperatura de funcionamento: -30 °C a +80 °C
- Grau de proteção: IP65
- Cumpre os requisitos das diretivas: 2004/108/CE (compatibilidade eletromagnética), 2006/95/CE (baixa tensão), 2011/65/UE (RoHS)
- Normas aplicadas: EN 61000-6-3:2007+A1:2011, EN 61000-6-2:2005, EN 60335-1:2012, EN 50581:2012

## 2 INSTALAÇÃO E LIGAÇÃO

### Desembalamento

🗑️ Elimine a embalagem de forma respeitosa com o meio ambiente, utilizando os contentores de reciclagem.

**▲ Não deixe a embalagem ao alcance de crianças ou de pessoas portadoras de deficiência porque podem sofrer lesões.**

### Instalação (fig.1)

**▲ Utilize parafusos (2) e, se necessário, buchas de expansão (3) adequadas ao local de fixação (metal, tijolo, madeira, etc.).**

- 1 Escolha o lugar onde deseja colocar o semáforo.
  - 👉 O semáforo deve estar visível a partir da posição do utilizador (transeunte ou condutor).
- 2 Coloque o semáforo na parede e marque a posição dos orifícios de fixação.
- 3 Retire o semáforo e faça os orifícios nas marcas feitas.
- 4 Introduza as buchas de expansão (3) na parede.
- 5 Coloque e prenda o semáforo na parede com os parafusos (2).

### Ligações (fig. 2)

**▲ Realize a instalação seguindo o regulamento de baixa tensão e as normas aplicáveis.**

**▲ Faça sempre a ligação terra.**

**▲ Consulte as instruções do fabricante de todos os elementos que instalar.**

**▲ Consulte as instruções do quadro de manobra para fazer as ligações.**

- 1 Desmonte a tampa inferior (L), coloque o vedante (4) e introduza a cablagem.
- 2 Ligue os cabos de ligação do semáforo aos bornes do quadro de manobra ou da placa correspondente. Monte novamente a tampa inferior (L).
  - 👉 Se necessitar de utilizar um cabo suplementar, use um cabo de 1,5 mm<sup>2</sup> de secção.

## 1 GERÄTEBESCHREIBUNG

### Warnhinweise

Die Ampel SMF01 ist ein Anzeigeelement für motorisierte Toranlagen. Anhand farbiger Lichter zeigt sie an, ob das Tor passiert werden kann oder nicht.

- Ampel grün: Tor offen, freie Fahrt.
- Ampel rot: Tor in Bewegung, Durchfahrt verboten.

**▲ Das Gerät ausschließlich zur Erfüllung der beschriebenen Funktionen montieren. Die unsachgemäße Verwendung kann zu Schäden und gefährlichen Situationen führen.**

### Merkmale

- Karte mit zwei LED-Gruppe (rot und grün). LED-Technologie für geringere Betriebs- und Wartungskosten.
- Halterungen (2), die die Ausrichtung der Ampel in 3°-Schritten innerhalb eines Bereichs von 200° ermöglichen.
- Spannungsversorgung: 230VAC
- Verbrauch: 2 x 3W (3W je Karte)
- Durchschnittliche Lebensdauer der LED-Lampe (pro Karte): 100.000 Std.
- Abmessungen: 180 x 290 x 410 mm; Linsendurchmesser: 124mm
- Gewicht: 2,7kg
- Betriebstemperatur: -30°C bis +80°C
- Schutzart: IP65
- Die Anforderungen folgender Richtlinien werden erfüllt: 2004/108/EG (EMV-Richtlinie), 2006/95/EG (Niederspannungsrichtlinie), 2011/65/EU (RoHS)
- Angewandte Normen: EN 61000-6-3:2007+A1:2011, EN 61000-6-2:2005, EN 60335-1:2012, EN 50581:2012

## 2 MONTAGE UND ANSCHLUSS

### Auspacken

🗑️ Die Verpackung umweltgerecht anhand von Recyclingcontainern entsorgen.

**▲ Die Verpackung für Kinder und behinderte Personen unzugänglich aufbewahren, da sich diese daran verletzen könnten.**

### Montage (Abb. 1)

**▲ Schrauben (2) und, falls nötig, für den Befestigungsort (Metall, Ziegel, Holz usw.) geeignete Spreizdübel verwenden.**

- 1 Wählen Sie den Ort, an dem die Ampel befestigt werden soll.
  - 👉 Die Ampel muss von der Position des Benutzers (Fußgänger oder Fahrer) aus sichtbar sein.
- 2 Die Ampel an der Wand auflegen und die Position der Befestigungslöcher markieren.
- 3 Die Ampel entfernen und die Löcher an den Markierungen bohren.
- 4 Die Spreizdübel (3) in die Bohrlöcher stecken.
- 5 Die Ampel anhand der Schrauben (2) an der Wand befestigen.

### Anschlüsse (Abb. 2)

**▲ Die Installation gemäß der Niederspannungsrichtlinie und den anwendbaren Vorschriften durchführen.**

**▲ Immer das Erdungskabel anschließen.**

**▲ Die Herstelleranleitungen aller zu installierenden Elemente lesen.**

**▲ Für die Durchführung der Anschlüsse in der Anleitung der Steuerung nachschlagen.**

- 1 Die untere Abdeckung (L) abnehmen, die Stopfbuchse (4) einsetzen und die Kabel einführen.
- 2 Die Anschlusskabel der Ampel an die Klemmen der Steuerung bzw. der entsprechenden Karte anschließen. Die untere Abdeckung (L) wieder anbringen.
  - 👉 Ist ein Zusatzkabel erforderlich, ein Kabel mit 1,5mm<sup>2</sup> Querschnitt verwenden.