

1 DESCRIPCIÓN

La antena KRAET está diseñada para recibir las señales de radio de los emisores utilizados en instalaciones de puertas y portones motorizadas.

Se compone de la antena propiamente dicha (varilla), un soporte metálico y un cable apantallado con conector.

▲ Instale y emplee la antena respetando las indicaciones de estas instrucciones. El empleo inadecuado puede ser causa de averías y situaciones peligrosas. No utilice esta antena para otros usos no descritos en estas instrucciones.

▲ La instalación debe realizarse por un instalador cualificado.

Características

- No necesita alimentación eléctrica
- Adecuada para todos los emisores y receptores ERREKA (Roller-Code y Trinarios)
- Válida para frecuencias de 433 y 868 MHz

Contenido (fig. 1)

- Soporte metálico (1) con cable apantallado terminado en clavija (4)
- Varilla de antena (2)
- Instrucciones de instalación (3)

2 INSTALACIÓN

▲ Elimine el embalaje de forma segura y ecológica.

Montaje (fig. 2)

- 1 Elija la ubicación para la antena.
 - ☞ Para mejorar la recepción, instale la antena a una altura elevada y lejos de partes metálicas grandes.
 - ☞ Instale la antena a una distancia de al menos cuatro metros respecto a otras antenas.
 - ☞ Antes de fijar definitivamente la antena, se recomienda hacer una prueba de recepción.
- 2 Monte la varilla (2) en su soporte metálico (1).
- 3 Fije el conjunto varilla-soporte en la ubicación elegida, utilizando tornillos adecuados (no se suministran).
- 4 Fije adecuadamente el cable apantallado.

Conexión (fig. 3)

- 1 Desconecte la alimentación eléctrica del receptor.
- 2 Compruebe que el receptor dispone del conector de antena (5). De no ser así, instale un conector y, mediante el cable apantallado (7), conéctelo a las bornas (6) de antena.
- 3 Inserte la clavija (4) de la antena en el conector (5) del receptor. Si el cable apantallado suministrado con la antena no tiene suficiente longitud, construya un alargador con cable apantallado.
 - La longitud máxima del cable de antena y del alargador no debe exceder de 5m.
- 4 Conecte la alimentación eléctrica del receptor.

3 DIAGNÓSTICO DE AVERÍAS

En caso de que la recepción no se realice adecuadamente, compruebe lo siguiente:

- la correcta alimentación del receptor y su instalación
- la correcta alimentación del emisor (comprobar la batería)
- que el receptor y el emisor son compatibles (del mismo tipo y frecuencia)
- que el código del emisor está correctamente grabado en el receptor
- que el cable de la antena no está roto
- que la clavija (4) está bien conectada en (5)
- que el cable apantallado (7) está bien conectado en las bornas (6)
- que la ubicación de la antena es adecuada

1 DESCRIPTION

L'antenne KRAET est conçue pour recevoir les signaux radio des émetteurs utilisés sur des installations motorisées de portes et de portails.

Elle est composée de l'antenne proprement dite (tige), un support métallique et un câble blindé avec un connecteur.

▲ Installez et utilisez l'antenne en respectant les indications de ces instructions. L'utilisation incorrecte peut provoquer des pannes et des situations dangereuses. N'utilisez pas cette antenne pour d'autres usages non décrits dans ces instructions.

▲ L'installation doit être réalisée par un installateur qualifié.

Caractéristiques

- N'a pas besoin d'alimentation électrique
- Adéquate pour tous les émetteurs et récepteurs ERREKA (Roller-Code et Trinaires)
- Valable pour les fréquences de 433 et 868 MHz

Contenu (illustration 1)

- Support métallique (1) avec câble blindé terminé en fiche (4)
- Tige d'antenne (2)
- Instructions d'installation (3)

2 INSTALLATION

▲ Éliminez l'emballage de façon sûre et écologique.

Montage (illustration 2)

- 1 Choisissez l'emplacement pour l'antenne.
 - ☞ Pour améliorer la réception, installez l'antenne à une hauteur élevée et éloignée des grandes parties métalliques.
 - ☞ Installez l'antenne à une distance d'au moins quatre mètres par rapport aux autres antennes.
 - ☞ Avant de fixer définitivement l'antenne, il est recommandé de faire un essai de réception.
- 2 Montez la tige (2) sur son support métallique (1).
- 3 Fixez l'ensemble tige-support à l'emplacement choisi, avec les vis adéquates (ne sont pas fournies).
- 4 Fixez correctement le câble blindé.

Connexions (illustration 3)

- 1 Déconnectez l'alimentation électrique du récepteur.
- 2 Vérifiez que le récepteur dispose du connecteur d'antenne (5). Dans le cas contraire, installez un connecteur et, avec le câble blindé (7), connectez-le aux bornes (6) de l'antenne.
- 3 Insérez la fiche (4) de l'antenne dans le connecteur (5) du récepteur. Si le câble blindé fourni avec l'antenne n'est pas suffisamment long, fabriquez une rallonge avec le câble blindé.
 - La longueur maximale du câble d'antenne et de la rallonge ne doit pas dépasser 5m.
- 4 Connectez l'alimentation électrique du récepteur.

3 DIAGNOSTIC DE PANNES

Si la réception ne se réalise pas correctement, vérifiez les éléments suivants:

- l'alimentation correcte du récepteur et son installation
- l'alimentation correcte de l'émetteur (vérifier la batterie)
- que le récepteur et l'émetteur soient compatibles (du même type et fréquence)
- que le code de l'émetteur soit correctement enregistré dans le récepteur
- que le câble de l'antenne ne soit pas cassé
- que la fiche (4) soit bien connectée à (5)
- que le câble blindé (7) soit bien connecté aux bornes (6)
- que l'emplacement de l'antenne soit adéquat

Fig. 1

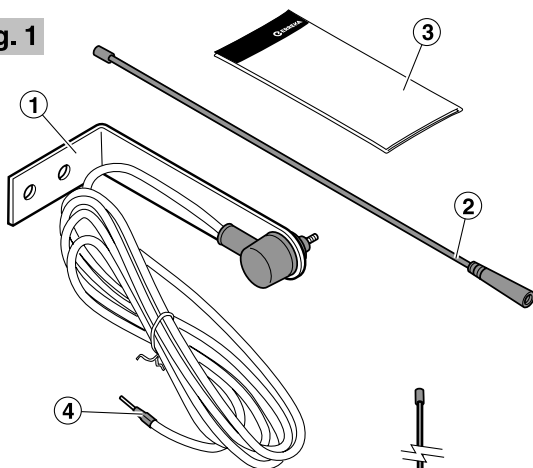


Fig. 2

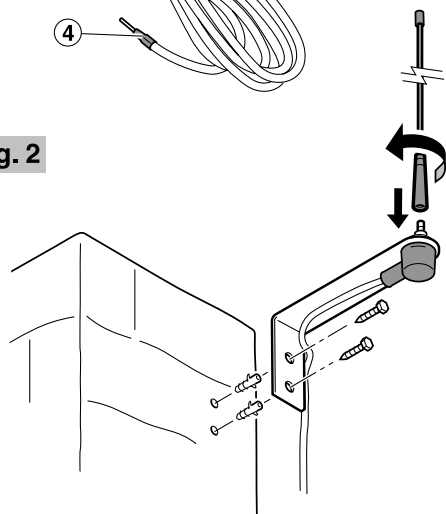
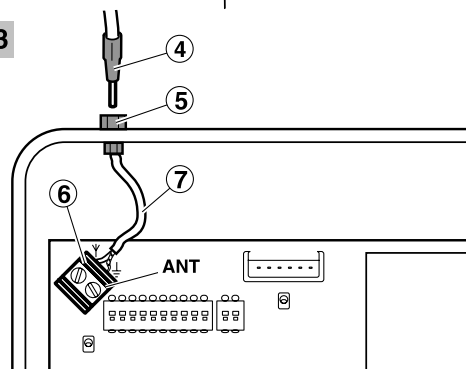


Fig. 3



1 DESCRIPTION

The KRAET antenna is designed to receive radio signals from the emitters used in motorised door and gate installations.

It comprises the antenna itself (rod), a metal bracket and a screened cable with a connection jack.

▲ Install and use the antenna in line with these instructions. Inappropriate use may lead to failures and hazardous situations. Do not use this antenna for purposes other than those described in these instructions.

▲ Installation must be carried out by a qualified installer.

Characteristics

- No electrical power supply necessary
- Suitable for all ERREKA emitters and receivers (Roller Code and Trinary)
- Valid for frequencies of 433 and 868 MHz

Content (fig. 1)

- Metal bracket (1) with screened cable and jack (4)
- Antenna rod (2)
- Installation instructions (3)

2 INSTALLATION

▲ Discard the packaging safely and in an environmentally friendly manner.

Assembly (fig. 2)

- 1 Choose a location for the antenna.
 - ☞ To improve reception, install the antenna high up and far from large metallic parts.
 - ☞ Install the antenna at a distance of at least four metres from other antennae.
 - ☞ We recommend carrying out a reception test before definitively securing the antenna.
- 2 Mount the rod (2) on its metal bracket (1).
- 3 Secure the rod and bracket in the chosen location, using appropriate screws (not supplied).
- 4 Ensure the screened cable is properly in place.

Connections (fig. 3)

- 1 Disconnect the electrical power supply from the receiver.
- 2 Check that the receiver has an antenna input (5). If it does not, install a connector and connect it to the antenna terminals (6) using screened cable (7).
- 3 Insert the antenna jack (4) in the receiver input (5). If the screened cable supplied with the antenna is too short, use screened cable to make an extension cable.
 - The maximum length of the antenna cable and the extension cable must not exceed 5 m.
- 4 Connect the electrical power supply of the receiver.

3 FAILURE DIAGNOSIS

In the event of poor reception, check the following:

- the correct power supply of the receiver and its installation
- the correct power supply of the emitter (check the battery)
- that the receiver and the emitter are compatible (same type and frequency)
- that the emitter code is correctly recorded in the receiver
- that the antenna cable is not deteriorated
- that the jack (4) is properly connected in (5)
- that the screened cable (7) is properly connected in the terminals (6)
- that the location of the antenna is suitable

1 DESCRIÇÃO

A antena KRAET foi concebida para receber os sinais de rádio dos emissores utilizados em instalações de portas e portões motorizados.

Está formada pela antena propriamente dita (vareta), um suporte metálico e um cabo blindado com conector.

▲ Instale e use a antena respeitando as indicações destas instruções. O uso inadequado pode causar avarias e situações perigosas. Não utilize esta antena para usos diferentes dos descritos nestas instruções.

▲ A instalação deve ser realizada por um instalador qualificado.

Características

- Não necessita alimentação eléctrica
- Adequada para todos os emissores e receptores ERREKA (Roller-Code e Ternários)
- Válida para frequências de 433 e 868 MHz

Conteúdo (fig. 1)

- Suporte metálico (1) com cabo blindado com uma ficha (4) na extremidade
- Vareta da antena (2)
- Instruções de instalação (3)

2 INSTALAÇÃO

▲ Elimine a embalagem de forma segura e ecológica.

Montagem (fig. 2)

- 1 Escolha a localização da antena.
 - ☞ Para melhorar a recepção, instale a antena a uma altura elevada e longe de peças metálicas grandes.
 - ☞ Instale a antena a uma distância de pelo menos quatro metros em relação a outras antenas.
 - ☞ Antes de fixar definitivamente a antena, recomenda-se fazer uma prova de recepção.
- 2 Monte a vareta (2) no seu suporte metálico (1).
- 3 Prenda o conjunto vareta-suporte na localização escolhida, utilizando parafusos adequados (não fornecidos).
- 4 Prenda adequadamente o cabo blindado.

Ligações (fig. 3)

- 1 Desligue a alimentação eléctrica do receptor.
- 2 Verifique se o receptor possui o conector de antena (5). Se não tiver, instale um conector e, com o cabo blindado (7), ligue-o aos bornes (6) da antena.
- 3 Insira a ficha (4) da antena no conector (5) do receptor. Se o cabo blindado fornecido com a antena não tiver comprimento suficiente, faça uma extensão com um cabo blindado.
 - O comprimento máximo do cabo da antena e da extensão não deve exceder a 5 m.
- 4 Ligue a alimentação eléctrica do receptor.

3 DIAGNÓSTICO DE AVARIAS

Se a recepção não for adequada, verifique o seguinte:

- a correta alimentação do receptor e a sua instalação
- a correta alimentação do emissor (verificar a bateria)
- se o receptor e o emissor são compatíveis (do mesmo tipo e frequência)
- se o código do emissor está corretamente gravado no receptor
- se o cabo da antena não está partido
- se a ficha (4) está bem ligada em (5)
- se o cabo blindado (7) está bem ligado nos bornes (6)
- se a localização da antena é adequada

1 BESCHREIBUNG

Die Antenne KRAET wurde konstruiert, um Radiosignale von bei automatischen Toranlagen eingesetzten Sendern zu empfangen.

Sie setzt sich zusammen aus der eigentlichen Antenne (Antennenstange), einer Metallhalterung und einem abgeschirmten Kabel samt Stecker.

▲ Bitte installieren und gebrauchen Sie die Antenne gemäß vorliegender Anweisungen. Der unzumutbare Gebrauch kann zu Störungen und Gefahrensituationen führen. Benutzen Sie die Antenne für keine anderen Zwecke, als zu denen, die in vorliegenden Anweisungen beschrieben werden.

▲ Die Montage sollte von einem qualifizierten Monteur durchgeführt werden.

Eigenschaften

- Braucht keinen Strom
- Geeignet für alle Sender und Empfänger von ERREKA (Roller-Code und Trinärcode)
- Geeignet für Frequenzen von 433 und 868 MHz

Inhalt (Abb. 1)

- Metallhalterung (1) mit abgeschirmten Kabel samt Stecker (4)
- Antennenstange (2)
- Montageanleitung (3)

2 MONTAGE

▲ Entsorgen Sie die Verpackung auf eine sichere und umweltfreundliche Art und Weise.

Montage (Abb. 2)

- 1 Wählen Sie einen Standort für die Antenne.
 - ☞ Um den Empfang zu verbessern installieren Sie die Antenne möglichst hoch und nicht in der Nähe grosser Metallgegenstände.
 - ☞ Installieren Sie die Antenne in einem Abstand von mindestens vier Metern von anderen Antennen.
 - ☞ Es empfiehlt sich den Empfang zu testen vor der endgültigen Montage der Antenne.
- 2 Befestigen Sie den Antennenstab (2) in der Metallhalterung (1).
- 3 Bringen Sie die so montierte Antenne an der gewählten Stelle an. Benutzen Sie geeignete Schrauben (werden nicht mitgeliefert).
- 4 Befestigen Sie entsprechend das Kabel.

Anschluß (Abb. 3)

- 1 Stellen sie den Strom des Empfängers ab.
- 2 Überprüfen Sie, ob der Sender einen Antennenanschluß (5) hat. Wenn nicht, installieren Sie einen Steckverbinder und verbinden ihn mit Hilfe des abgeschirmten Kabels (7) an die Klemmen (6) der Antenne.
- 3 Stecken Sie den Antennenstecker (4) in den Verbinder (5) des Empfängers. Sollte das mitgelieferte Kabel nicht lang genug sein, konstruieren Sie eine Verlängerung mit einem abgeschirmten Kabel.
 - Die maximale Länge des Antennenkabels samt Verlängerung sollte 5m nicht überschreiten.
- 4 Schließen Sie den Strom des Empfängers an.

3 STÖRUNGSSUCHE

Falls der Empfang nicht richtig ist, überprüfen Sie Folgendes:

- die angemessene Stromversorgung des Empfängers sowie seine Installation
- die angemessene Stromversorgung des Senders (überprüfen Sie die Batterie)
- dass Empfänger und Sender kompatibel sind (vom gleichen Typ und gleicher Frequenz)
- dass der Sendercode richtig im Empfänger gespeichert ist
- dass das Antennenkabel nicht defekt ist
- dass der Stecker (4) richtig mit (5)verbunden ist.
- dass das Kabel (7) richtig mit den Klemmen (6) verbunden ist.
- dass der Standort für die Antenne richtig ist