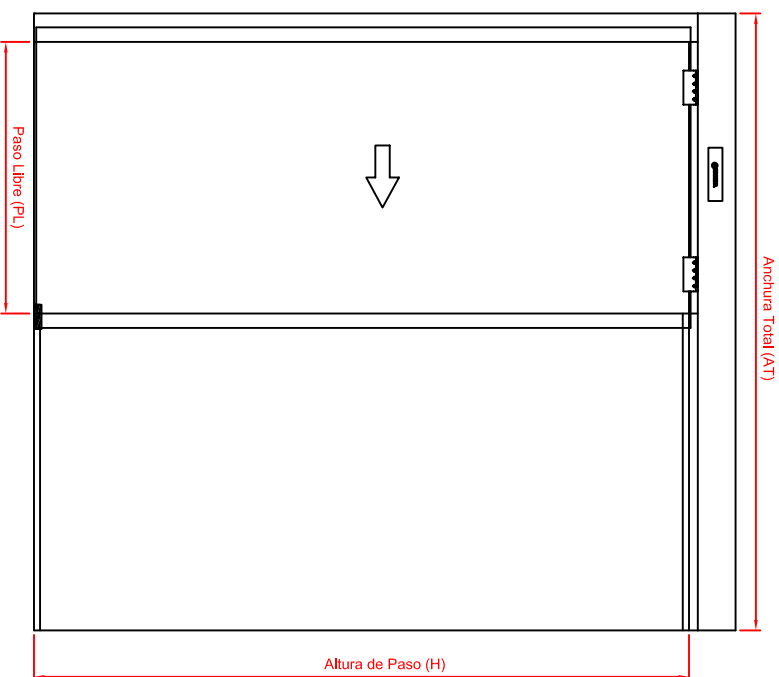


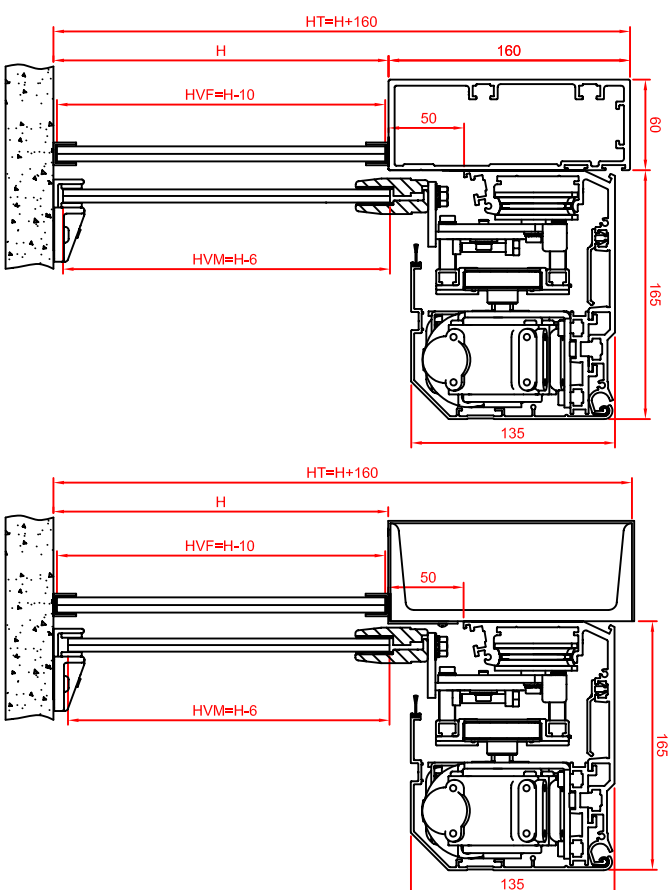
Alzado

Escala: 1/30



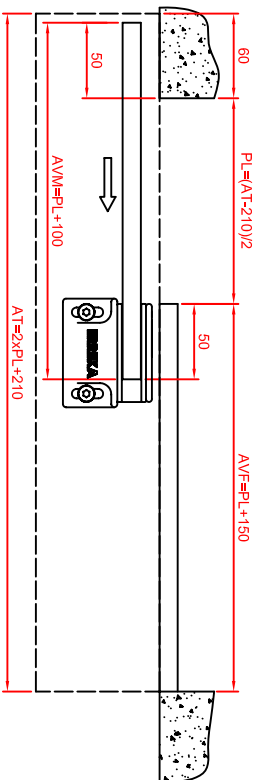
Sección Vertical

Escala: 1/5



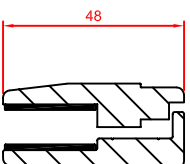
Sección Horizontal

Escala: 1/5



Sección Mordaza

Escala: 1/2



FORMULAS PARA CALCULO DE MEDIDAS

Anchura Total (AT)	$AT=2xPL+210$
Paso Libre (PL)	$PL=(AT-210)/2$
Altura Vidrio Hoja Fija (HVF)	$HVF=H-10$
Anchura Vidrio Hoja Fija (AVF)	$AVF=PL+150$
Altura Vidrio Hoja Móvil (HVM)	$HVM=H-6$
Anchura Vidrio Hoja Móvil (AVM)	$AVM=PL+100$