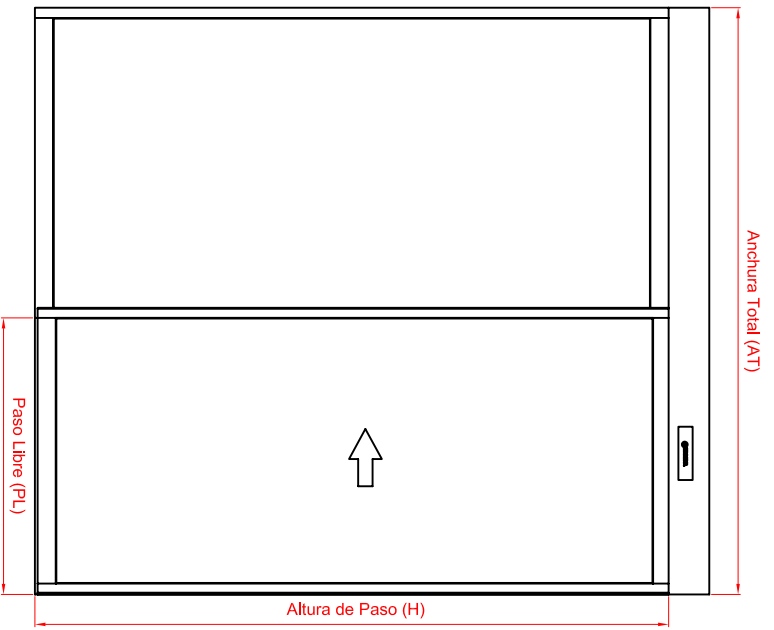
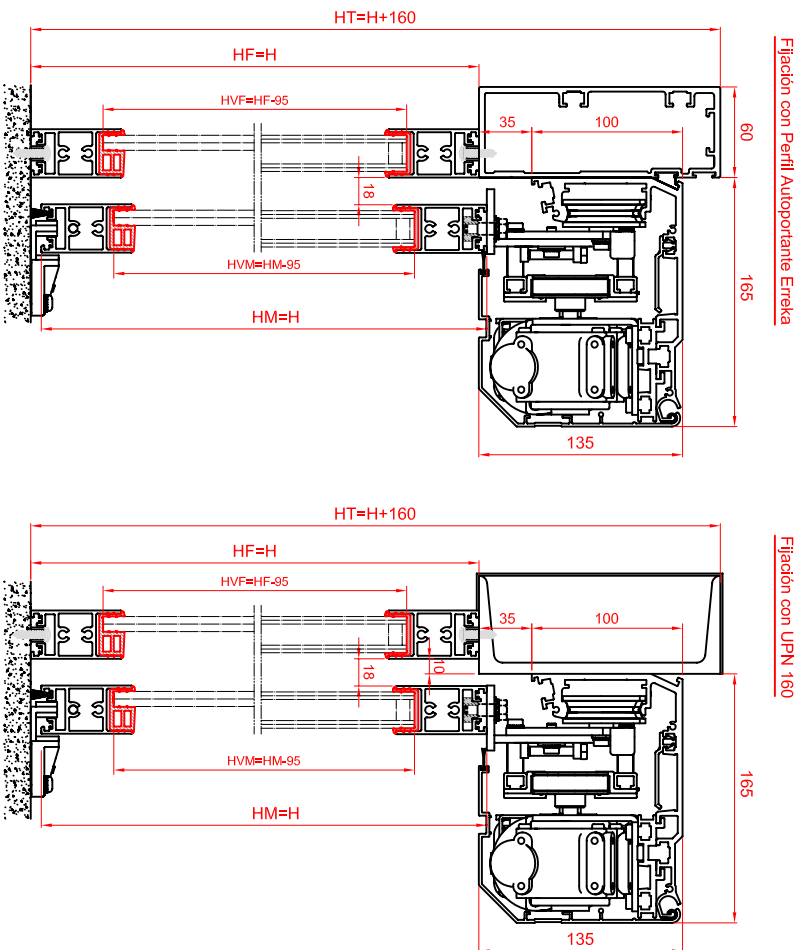


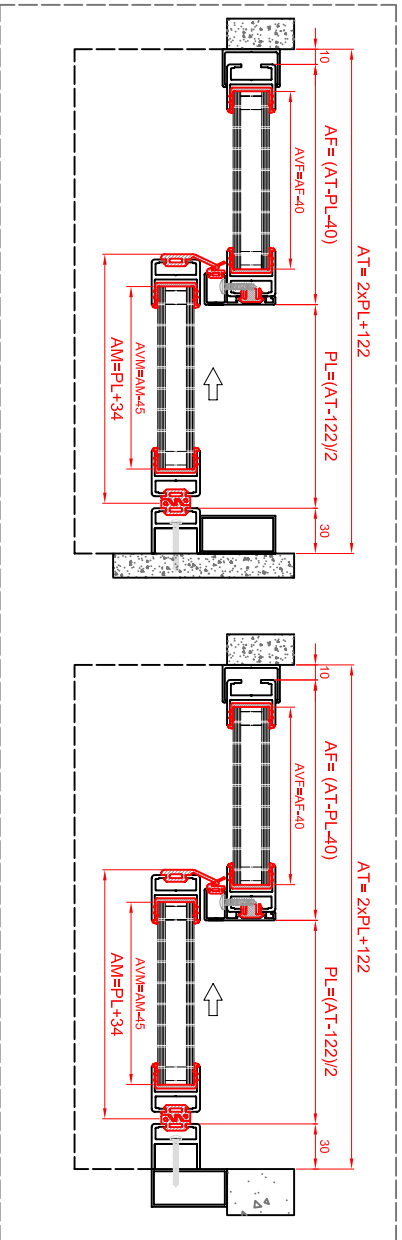
**Alzado**  
Escala: 1/30



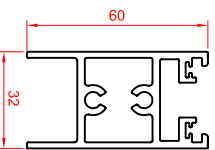
**Sección Vertical**  
Escala: 1/5



**Sección Horizontal**  
Escala: 1/5



**Sección**  
Escala: 1/2



 **ERREKA**

DENOMINACION

PERFILERIA ECO32 1+1 ERTAIN\_3 SYSTEM

A4