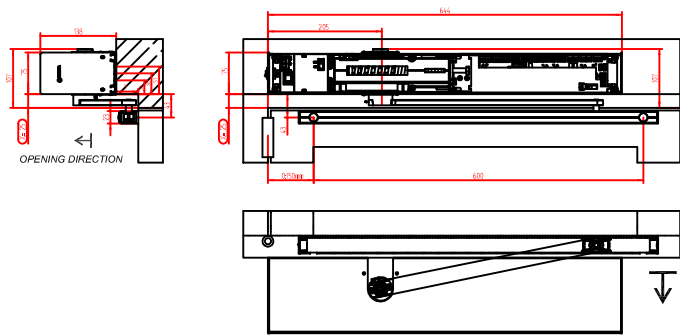
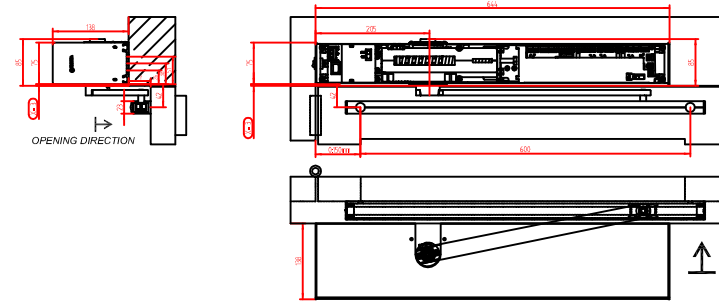


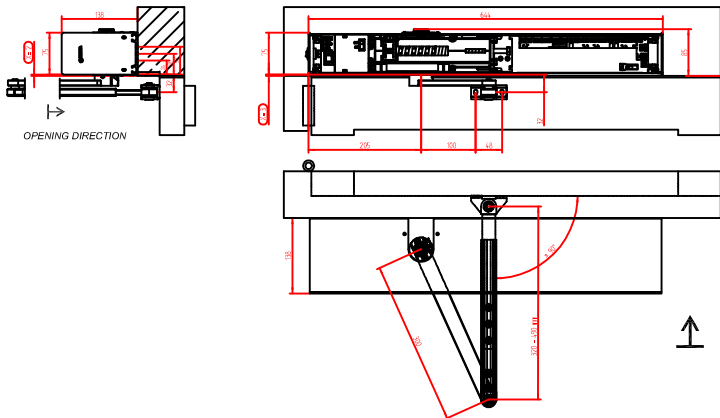
PULL ARM (APR01)



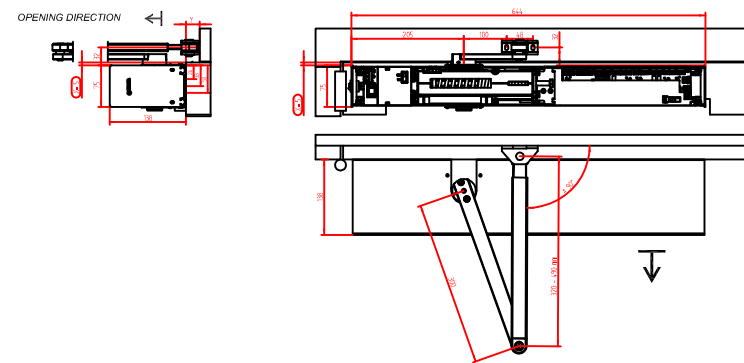
PULL ARM (APR01)



PUSH ARM (APR02)



PUSH ARM (APR02)



0		J.A.	J.A.	02/07/21
I.Mod.	Descripción	Dibujado	Comprobado	Fecha
Material	Tratamiento Térmico	Tratamiento Superficial	Mecanizado	
Tolerancia s/ISO 2768 m		Tolerancia s/ISO Dist. entre ejes +/- 0,1		A4
Escala		Referencia	Denominación	
---			PREMIS200	

