

# VULCAN

ACCIONADOR HIDRÁULICO PARA PUERTAS BATIENTES  
MANUAL DEL INSTALADOR

HYDRAULIC RAM OPERATOR FOR SWING GATES  
INSTALLER'S MANUAL

ACTIONNEUR HYDRAULIQUE POUR PORTES BATTANTES  
MANUEL DE L'INSTALLATEUR

ACCIONADOR HIDRÁULICO PARA PORTAS BATENTE  
MANUAL DO INSTALADOR

ELEKTROHYDRAULISCHER OBERFLURANTRIEB FÜR DREHFLÜGELTORE  
MONTAGE UND BETRIEBSANLEITUNG

[www.erreka-automation.com](http://www.erreka-automation.com)



**Español**

Indicaciones generales de seguridad	6
Descripción del producto	9
Desembalaje y contenido	14
Instalación	15
Mantenimiento y diagnóstico de averías	27

**English**

General safety instructions	30
Description of the product	33
Unpacking and content	38
Installation	39
Maintenance and diagnosis of failures	51

**Français**

Indications générales de sécurité	54
Description du produit	57
Déballage et contenu	62
Installation	63
Maintenance et diagnostic de pannes	75

**Português**

Indicações gerais de segurança	78
Descrição do produto	81
Desembalagem e conteúdo	86
Instalação	87
Manutenção e diagnóstico de avarias	99

**Deutsch**

Allgemeine Sicherheitshinweise	102
Produktbeschreibung	105
Auspacken und Inhalt	110
Installation	111
Wartung und Störungssuche	123

**Indicaciones generales de seguridad 6**

Símbolos utilizados en este manual _____	8
Importancia de este manual _____	8
Uso previsto _____	8
Cualificación del instalador _____	8
Elementos de seguridad del automatismo _____	8

**Descripción del producto 9**

Elementos de la instalación completa _____	9
Características generales del accionador _____	10
Partes principales del accionador _____	10
Características técnicas del accionador _____	11
Accionamiento manual _____	13

**Desembalaje y contenido 14**

Desembalaje _____	14
Contenido _____	14

**Instalación 15**

Herramientas necesarias _____	15
Condiciones y comprobaciones previas _____	15
Instalación del accionador _____	16
Preparación final _____	26

**Mantenimiento y diagnóstico de averías 27**

Mantenimiento _____	27
Diagnóstico de averías _____	27
Piezas de recambio _____	28



## ADVERTENCIAS



El aparato puede ser utilizado por niños con edad de 8 años o mayores y por personas con capacidades físicas, sensoriales o mentales reducidas, o falta de experiencia y conocimiento, si se les ha dado la supervisión o formación adecuadas.

Los niños no deben jugar con el aparato.

La limpieza y mantenimiento del aparato no deben realizarlos los niños sin supervisión.

Se debe incorporar un medio de desconexión a la instalación fija, con una separación de contacto en todos los polos que provea una desconexión total bajo categoría III de sobretensión, de acuerdo con la reglamentación de instalación. Sus características específicas (intensidad nominal, tensión, etc.) deben ser las adecuadas a la instalación y a los elementos que se utilicen.

El aparato se fijará a su soporte tal como se describe en el apartado "Instalación" de este manual.

El nombre comercial del aparato se indica en la portada de este manual. La dirección completa del fabricante se indica en la contraportada de este manual.

La referencia del modelo o tipo del accionador se indican en el apartado "Características técnicas del accionador" de este manual.

El uso adecuado del aparato se indica en el apartado "Uso previsto". Cualquier uso distinto al descrito en el manual se considera indebido y está prohibido, ya que podría ocasionar daños personales y materiales.

La designación del accionador se indica en el apartado "Características técnicas del accionador" de este manual.

**ADVERTENCIA:** Instrucciones importantes de seguridad. Es importante para la seguridad de las personas seguir estas instrucciones. Conservar estas instrucciones.

**ADVERTENCIA:** El accionador debe desconectarse de su fuente de potencia durante la limpieza, mantenimiento y cuando se reemplacen partes.

No permitir que los niños jueguen con el aparatos o sus controles, incluyendo controles remotos.

La explicación de los indicadores de modos se indica en el apartado correspondiente del manual de instrucciones del cuadro de maniobra ERREKA que utilice.

Los detalles sobre la forma de utilizar cualquier dispositivo de liberación manual, o accionador reversible usado como un dispositivo de liberación manual se indican en el apartado "Accionamiento manual" de este manual.

Durante el funcionamiento de un interruptor de acción mantenida, asegurarse de que otras personas se mantienen alejadas.

El reajuste de los controles NO está previsto que lo realice el usuario, lo debe hacer un profesional cualificado.

Examinar frecuentemente la instalación para descubrir cualquier desequilibrio o signos de desgaste o deterioro de cables, resortes y del montaje. No utilizar el aparato si una reparación o ajuste son necesarios.

El nivel de presión sonora de emisión ponderado A del accionador es igual o menor que 70 dB(A):  $LpA \leq 70dB(A)$ .

## ADVERTENCIAS PARA LA INSTALACIÓN

**ADVERTENCIA:** Instrucciones importantes de seguridad. Seguir todas las instrucciones porque una instalación incorrecta puede entrañar el riesgo de graves lesiones.

El peso de este aparato es inferior a 20kg y por lo tanto, no es necesario utilizar dispositivos de manipulación.

Los componentes de la instalación necesarios se indican en el apartado "Elementos de la instalación completa". Los detalles e instrucciones de todos los componentes están disponibles en la web [www.erreka-automation.com](http://www.erreka-automation.com).

Antes de instalar el accionador, verificar que la parte accionada está en buen estado mecánico, que está correctamente equilibrada y que se abre y se cierra correctamente.

Ninguna parte peligrosa del accionador está destinada a ser instalada a una altura por encima de 2,5m sobre el nivel del suelo u otro nivel de acceso.

El accionador no puede usarse con una parte accionada que incorpora una puerta peatonal a menos que el accionador solo pueda hacerse funcionar con la puerta peatonal en posición segura.

Excepto para puertas peatonales que se mueven horizontalmente, asegurarse de que es evitado el atrapamiento entre la parte accionada y las partes fijas circundantes debido al movimiento de apertura de la parte accionada.

Para puertas peatonales que se mueven horizontalmente, asegurarse de que es evitado el atrapamiento entre la parte accionada y las partes fijas circundantes debido al movimiento de la parte accionada. Esto puede conseguirse si la distancia aplicable no supera los 8mm. Sin embargo, se consideran suficientes las siguientes distancias para evitar atrapamientos para las partes del cuerpo identificadas:

- Para dedos, una distancia superior a 25mm
- Para pies, una distancia superior a 50mm
- Para cabezas, una distancia superior a 300mm
- Para cuerpo completo, una distancia superior a 500mm

Si estas distancias no pueden conseguirse, se necesita protección.

Los detalles para la instalación del accionador se indican en el capítulo "Instalación" de este manual. Si instala bordes deformables o dispositivos de protección no suministrados con este aparato, consulte las instrucciones de dichos componentes.

El miembro actuador de un interruptor de acción mantenida ha de estar colocado a la vista directa de la parte accionada, pero alejado de las partes móviles. Salvo si funciona con una llave, ha de estar instalado a una altura mínima de 1,5 m y no ser accesible al público.

Los detalles sobre la forma de regular los controles se indican en el apartado correspondiente del manual de instrucciones del cuadro de maniobra ERREKA que utilice.

Después de la instalación, asegurarse de que el mecanismo está correctamente regulado y que el sistema de protección y cualquier dispositivo de liberación manual funcionan correctamente.

Fijar de forma permanente la etiqueta concerniente al dispositivo de liberación manual adyacente a su miembro adecuado.

La lista de todos los componentes incluidos en el accionador se indica en el apartado "Contenido" de este manual.

La especificación del tipo de puerta, portón, puerta de garaje o una ventana para que el accionador esté destinado, tamaño y masa de la parte accionada o masa de la parte accionada y par requerido se indica en el apartado "Características técnicas del accionador". La posición o posiciones en las que el accionador puede instalarse se indica en el apartado "Instalación" de este manual.

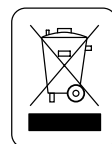


## ADVERTENCIAS PARA EL DESGUACE

Cuando este producto llegue al final de su vida útil, debe ser desmantelado por personal cualificado.

Este producto está compuesto por materiales diversos, algunos pueden reciclarse y otros deben eliminarse. Es necesario informarse sobre los sistemas de reciclado y eliminación previstos por las normas locales vigentes.

Algunas partes de este producto pueden contener sustancias contaminantes o peligrosas que si se liberan al medio ambiente, podrían dañar el mismo y la salud humana.



Esta prohibido eliminar este aparato junto con los desechos domésticos. Realice una recogida selectiva según las normas locales.

## 1 SÍMBOLOS UTILIZADOS EN ESTE MANUAL

En este manual se utilizan símbolos para resaltar determinados textos. Las funciones de cada símbolo se explican a continuación:

**⚠ Advertencias de seguridad que si no son respetadas podrían dar lugar a accidentes o lesiones.**

**👉** Detalles importantes que deben respetarse para conseguir un correcto montaje y funcionamiento.

**i** Información adicional para ayudar al instalador.

**♻** Información referente al cuidado del medio ambiente.

## 2 IMPORTANCIA DE ESTE MANUAL

**⚠ Antes de realizar la instalación, lea completamente este manual y respete todas las indicaciones. En caso contrario la instalación podría quedar defectuosa y podrían producirse accidentes y averías.**

**i** Así mismo, en este manual se proporciona valiosa información que le ayudará a realizar la instalación de forma más rápida.

**👉** Este manual es parte integrante del producto. Consérvelo para futuras consultas.

## 3 USO PREVISTO

Este aparato ha sido diseñado para ser instalado como parte de un sistema automático de apertura y cierre de puertas y portones, de tipo batiente.

**⚠ Este aparato no es adecuado para ser instalado en ambientes inflamables o explosivos.**

**⚠ Cualquier instalación o uso distintos a los indicados en este manual se consideran inadecuados y por tanto peligrosos, ya que podrían originar accidentes y averías.**

## 4 CUALIFICACIÓN DEL INSTALADOR

**⚠ La instalación debe ser realizada por un instalador profesional, que cumpla los siguientes requisitos:**

- Debe ser capaz de realizar montajes mecánicos en puertas y portones, eligiendo y ejecutando los sistemas de fijación en función de la superficie de montaje (metal, madera, ladrillo, etc) y del peso y esfuerzo del mecanismo.

- Debe ser capaz de realizar instalaciones eléctricas sencillas cumpliendo el reglamento de baja tensión y las normas aplicables.

- Debe ser capaz de realizar trabajos de albañilería sencillos (foso, zanjas, preparación de mortero).

**⚠ La instalación debe ser realizada teniendo en cuenta las normas EN 13241:2003 +A2:2016, EN 12453:2017 y EN 12635:2002 +A1:2008.**

## 5 ELEMENTOS DE SEGURIDAD DEL AUTOMATISMO

Este aparato cumple con todas las normas de seguridad vigentes. Sin embargo, el sistema completo, además del accionador al que se refieren estas instrucciones, consta de otros elementos que debe adquirir por separado.

**👉** La seguridad de la instalación completa depende de todos los elementos que se instalen. Para una mayor garantía de buen funcionamiento, instale sólo componentes Erreka.

**⚠ Respete las instrucciones de todos los elementos que coloque en la instalación.**

**⚠ Se recomienda instalar elementos de seguridad en los modelos VUS. En el resto de modelos, es obligatorio instalarlos para cumplir la norma EN 12453:2017.**

**i** Para más información, vea "Elementos de la instalación completa" en la página 9.



# 1 ELEMENTOS DE LA INSTALACIÓN COMPLETA

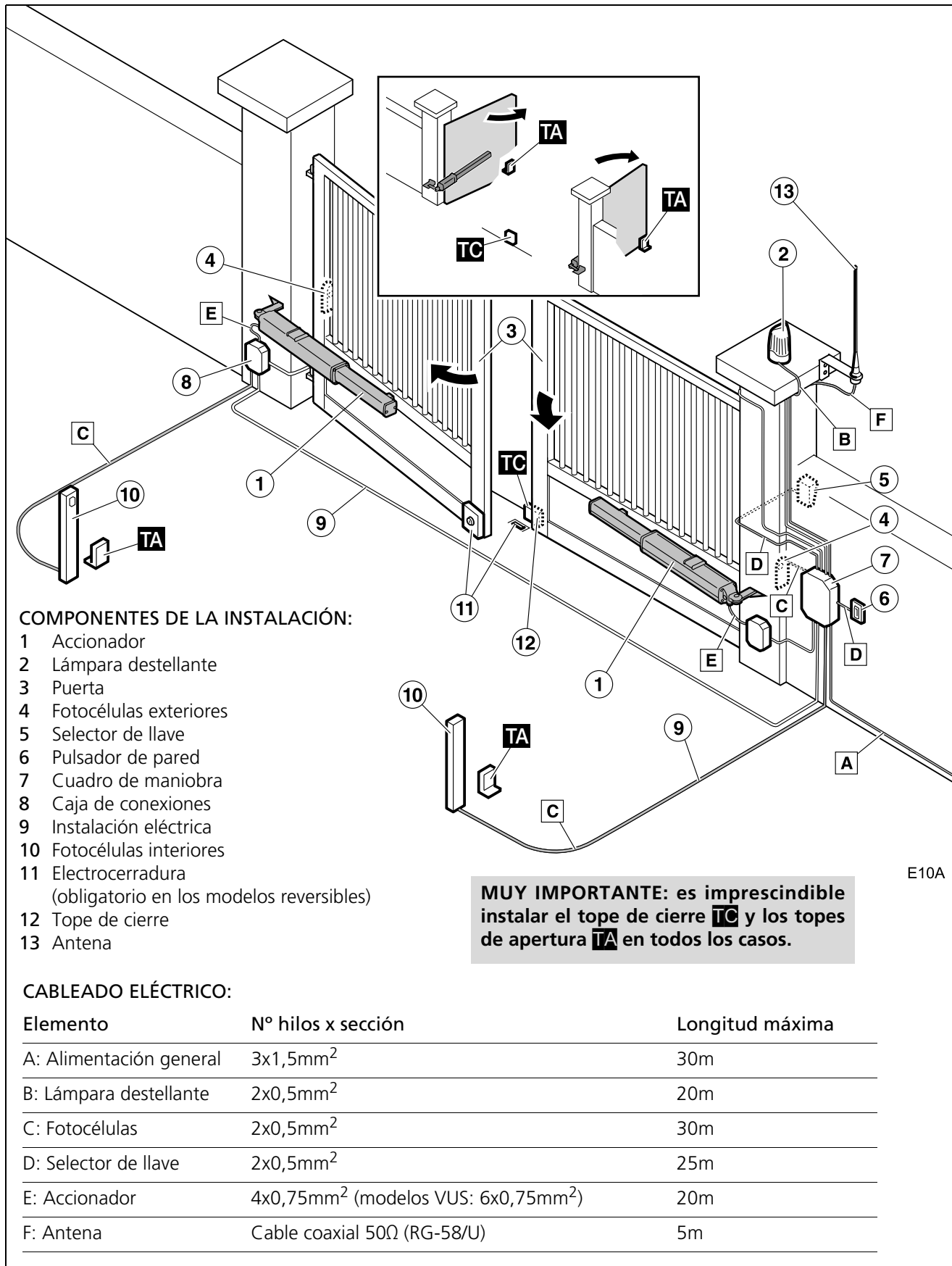


Fig. 1 Elementos de la instalación completa

▲ El funcionamiento seguro y correcto de la instalación es responsabilidad del instalador.

☞ Para una mayor seguridad, Erreka recomienda instalar las fotocélulas (4) y (10).

## 2 CARACTERÍSTICAS GENERALES DEL ACCIONADOR

El accionador VU (VULCAN) está construido para formar parte de un sistema de automatización de puertas batientes. Permite cumplir con los requisitos de la norma **EN 12453:2017**.

Se compone de un cuerpo metálico, que contiene una bomba hidráulica y un émbolo de accionamiento.

### Modelos VUA y VU2A (con amortiguación)

Los modelos VUA están dotados de un casquillo de amortiguación en el vástago, de forma que al aproximarse al final de la carrera de extensión (carrera de cierre, cuando el accionador se instala para apertura interior), la velocidad se reduce, realizando un paro suave.

Los modelos VU2A disponen de amortiguación para las dos carreras (cierre y apertura).

### Modelos VUS (con sistema de seguridad patentado)

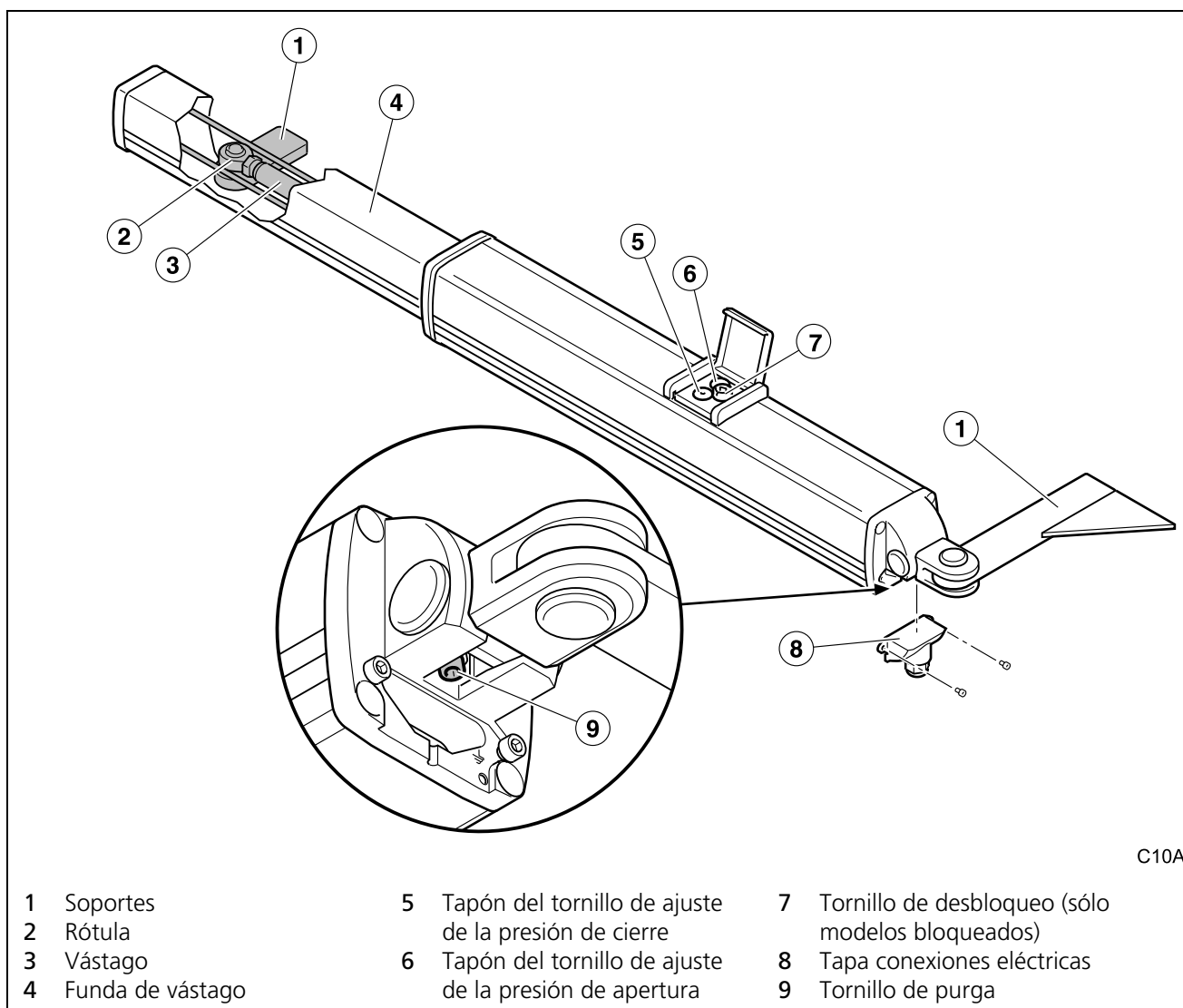
Los modelos VUS están equipados con un sistema de seguridad exclusivo, patentado por ERREKA.

Dicho sistema de seguridad es capaz de detectar la colisión de la puerta contra un obstáculo, informando al cuadro de maniobra de tal incidencia, para que realice la inversión de marcha.

Por tanto, los modelos VUS, junto con los cuadros de maniobra ERREKA, permiten cumplir con los requisitos de la norma **EN 12453:2017** sin necesidad de elementos periféricos.



## 3 PARTES PRINCIPALES DEL ACCIONADOR



C10A

- |                    |  |  |
|--------------------|--|--|
| 1 Soportes         | 5 Tapón del tornillo de ajuste de la presión de cierre   | 7 Tornillo de desbloqueo (sólo modelos bloqueados) |
| 2 Rótula           | 6 Tapón del tornillo de ajuste de la presión de apertura | 8 Tapa conexiones eléctricas                       |
| 3 Vástago          |  | 9 Tornillo de purga                                |
| 4 Funda de vástago |  |  |

Fig. 2 Partes principales accionador VULCAN (modelos bloqueados)

## 4 CARACTERÍSTICAS TÉCNICAS DEL ACCIONADOR

### Características comunes a todos los modelos

Modelo	General	Modelos -M
Alimentación (V/Hz)	230/50	125/60
Intensidad (A)	1	2
Potencia consumida (W)	230	220
Condensador (µF)	10	30
Factor de protección (IP)	65	
Fuerza máxima (N)	7.000	
Velocidad del vástago (mm/s)	10 (20 modelos rápidos -R-)	
Temperatura de servicio (°C)	-10/+90	
Ciclo de trabajo (%)	100	
Peso (kg)	9,5 (modelos cortos); 11 (modelos largos)	
Uso	Colectivo	



### Características específicas de cada modelo

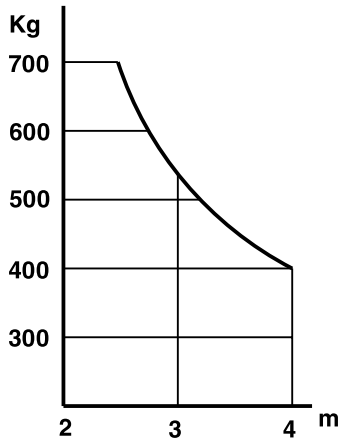
Modelo	Amortiguación	Carrera vástago (mm)	Bloqueo	Particularidades
	S: sistema de seguridad A: amortiguación 2A: amortiguación doble	3: corto 4: largo	1: reversible 3: doble bloqueo 5: bloqueo en apertura <sup>a</sup> 6: bloqueo en cierre <sup>b</sup>	R: rápido C: salida para cerradura hidráulica M: 125V, 60Hz
VU31LB	No	265	Reversible	
VUA31LB	En cierre	265	Reversible	
VU2A31LB	En cierre y apertura	265	Reversible	
VUA31CLB	En cierre	265	Reversible	Salida para cerradura hidráulica
VU2A31CLB	En cierre y apertura	265	Reversible	Salida para cerradura hidráulica
VUA41LB	En cierre	400	Reversible	
VU2A41LB	En cierre y apertura	400	Reversible	
VUA41CLB	En cierre	400	Reversible	Salida para cerradura hidráulica
VU2A41CLB	En cierre y apertura	265	Reversible	Salida para cerradura hidráulica
VUS31LB	Sistema de seguridad patentado por ERREKA	265	Reversible	
VUS41LB	Sistema de seguridad patentado por ERREKA	400	Reversible	
VUA33LB	En cierre	265	Doble bloqueo	
VUA43LB	En cierre	400	Doble bloqueo	
VUA35LB	En cierre	265	Bloqueo en apertura	
VUA45LB	En cierre	400	Bloqueo en apertura	
VUA36LB	En cierre	265	Bloqueo en cierre	
VUA46LB	En cierre	400	Bloqueo en cierre	

a. Bloqueo en apertura: bloquea la introducción del vástago

b. Bloqueo en cierre: bloquea la extensión del vástago

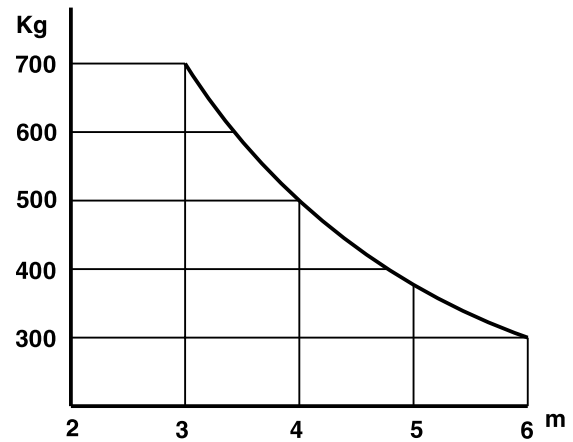


### Límites de utilización de los modelos reversibles



G10A

Modelos con vástago de 265mm

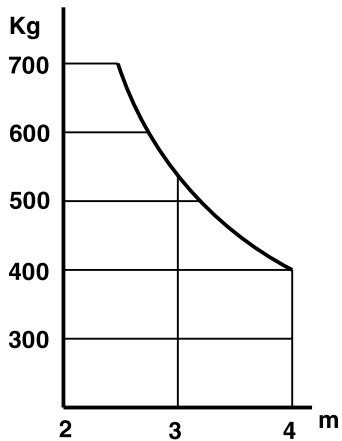


G10B

Modelos con vástago de 400mm

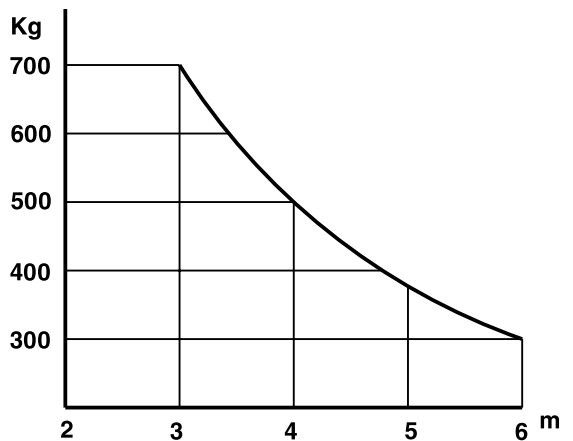
- ☞ Valores orientativos. La forma de la hoja y la presencia de viento, pueden variar notablemente los valores del gráfico.
- ☞ Es imprescindible utilizar electrocerradura en los modelos reversibles.

### Límites de utilización de los modelos bloqueados



G10A

Modelos con vástago de 265mm



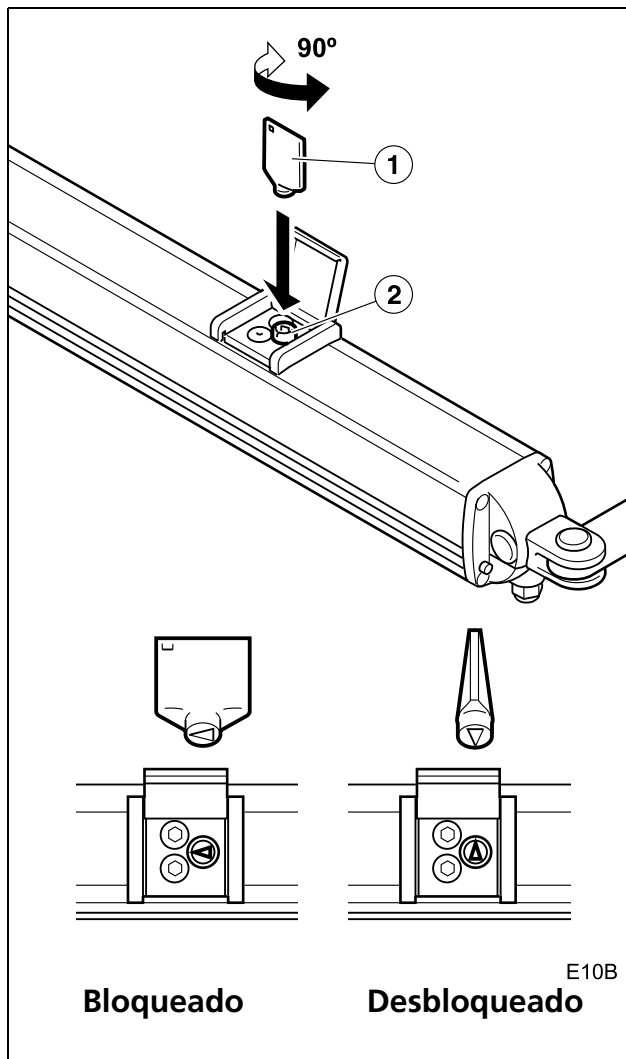
G10B

Modelos con vástago de 400mm

- ☞ Valores orientativos. La forma de la hoja y la presencia de viento, pueden variar notablemente los valores del gráfico.
- ☞ Es imprescindible utilizar electrocerradura para longitudes de hoja superiores a 2,5m.

## 5 ACCIONAMIENTO MANUAL

☞ En caso de necesidad, la puerta puede accionarse manualmente. En los modelos bloqueados, es necesario actuar previamente sobre el mecanismo de desbloqueo.



### Desbloqueo para accionamiento manual

- 1 Levante la tapa e introduzca la llave (1) en el tornillo de desbloqueo (2).
- 2 Gire la llave de desbloqueo en cualquier sentido hasta que quede perpendicular al vástago del accionador. El accionador queda desbloqueado.
  - ☞ Ahora puede mover la puerta manualmente.

### Bloqueo para accionamiento automático

- 1 Levante la tapa e introduzca la llave (1) en el tornillo de desbloqueo (2).
- 2 Gire la llave de desbloqueo en cualquier sentido hasta que quede paralela al vástago del accionador. El accionador queda bloqueado.
  - ☞ Retire la llave y cierre la tapa.



**1 DESEMBALAJE**

1 Abra el paquete y extraiga cuidadosamente el contenido del interior.

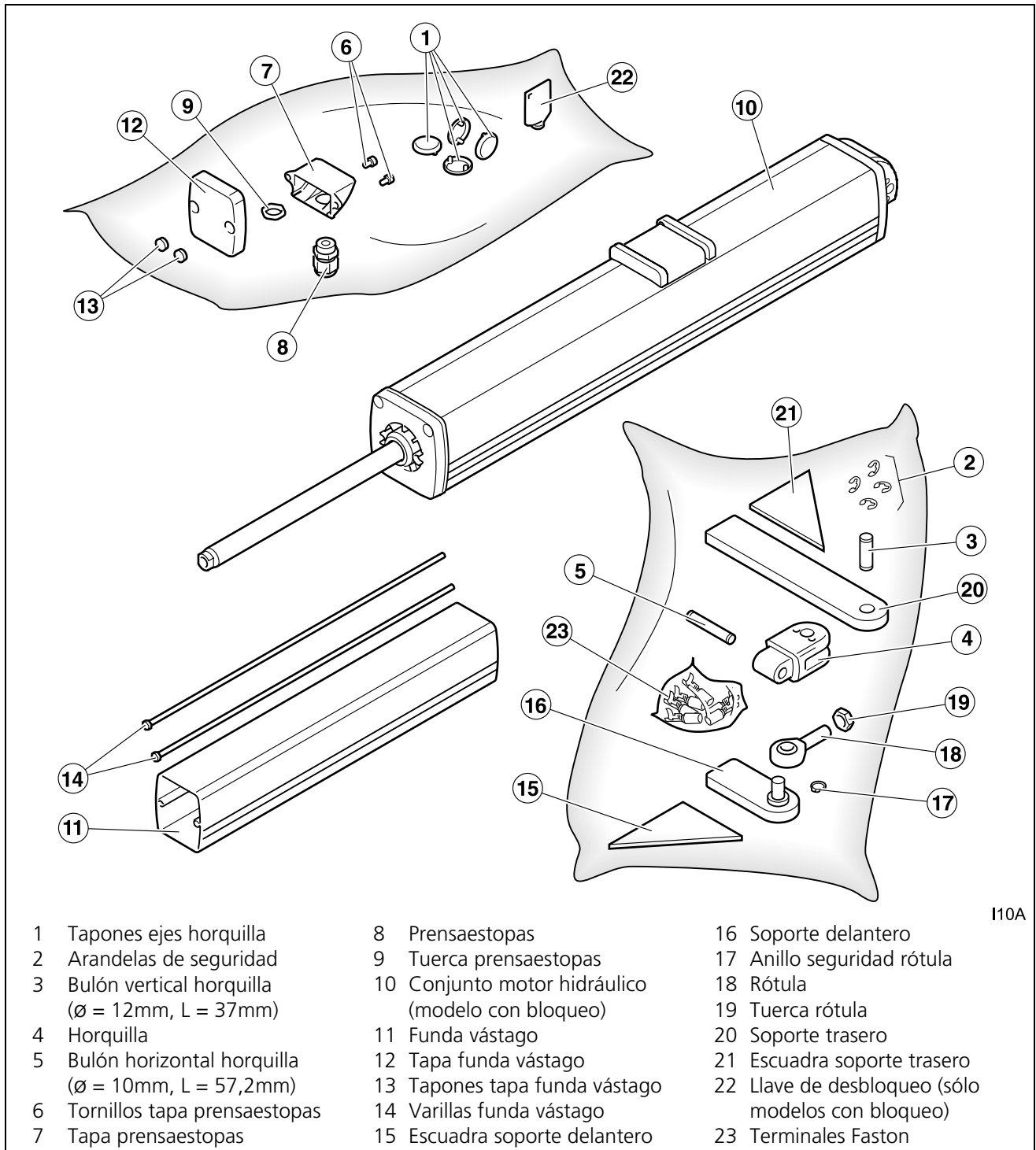
♻️ Elimine el embalaje de forma respetuosa con el medio ambiente, utilizando los contenedores de reciclado.

⚠️ **No deje el embalaje al alcance de los niños ni discapacitados porque podrían sufrir lesiones.**

2 Compruebe el contenido del paquete (vea figura siguiente).

🔍 Si observa que falta alguna pieza o que hay algún deterioro, contacte con el servicio técnico más próximo.

**2 CONTENIDO**



- |   |  |  |
|---|--|--|
| 1 Tapones ejes horquilla  | 8 Prensaestopas                                      | 16 Soporte delantero                                 |
| 2 Arandelas de seguridad  | 9 Tuerca prensaestopas                               | 17 Anillo seguridad rótula                           |
| 3 Bulón vertical horquilla<br>( $\varnothing = 12\text{mm}$ , $L = 37\text{mm}$ )     | 10 Conjunto motor hidráulico<br>(modelo con bloqueo) | 18 Rótula  |
| 4 Horquilla   | 11 Funda vástago                                     | 19 Tuerca rótula                                     |
| 5 Bulón horizontal horquilla<br>( $\varnothing = 10\text{mm}$ , $L = 57,2\text{mm}$ ) | 12 Tapa funda vástago                                | 20 Soporte trasero                                   |
| 6 Tornillos tapa prensaestopas  | 13 Tapones tapa funda vástago                        | 21 Escuadra soporte trasero                          |
| 7 Tapa prensaestopas  | 14 Varillas funda vástago                            | 22 Llave de desbloqueo (sólo<br>modelos con bloqueo) |
|   | 15 Escuadra soporte delantero                        | 23 Terminales Faston                                 |

I10A

Fig. 3 Contenido accionador VULCAN

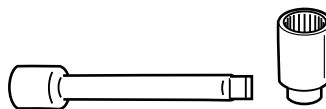
## 1 HERRAMIENTAS NECESARIAS



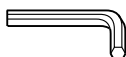
Juego de destornilladores



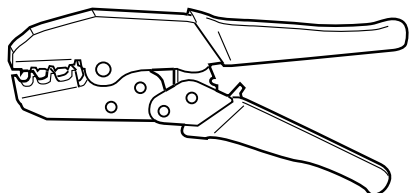
Llaves fijas



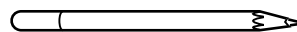
Llave de tubo (8mm)



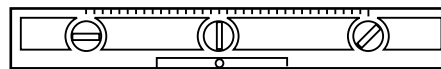
Juego de llaves allen



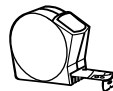
Tenazas para terminales Faston



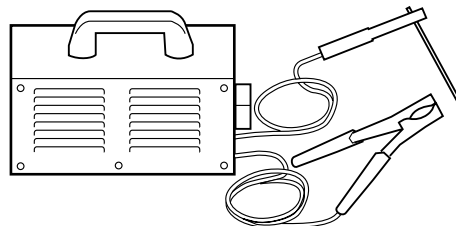
Lápiz de marcar



Nivel



Cinta métrica



Máquina de soldar

**▲ Utilice la máquina de soldar conforme a sus instrucciones de uso.**

## 2 CONDICIONES Y COMPROBACIONES PREVIAS

### Condiciones iniciales de la puerta

**▲ Verifique que el tamaño de la puerta está dentro del rango permisible del actuador (ver características técnicas del actuador).**

**▲ Si la puerta a automatizar incorpora una puerta de paso, instale un dispositivo de seguridad que impida el funcionamiento del accionador con la puerta de paso abierta.**

☞ La puerta debe estar provista de tope de cierre y de apertura.

☞ La puerta debe poderse manejar manualmente con toda facilidad, es decir:

- Debe estar equilibrada, para que el esfuerzo realizado por el motor sea mínimo.
- No debe tener ningún punto duro durante todo su recorrido.

**▲ No instalar el accionador en una puerta que no funcione correctamente de forma manual, ya que podrían producirse accidentes. Reparar la puerta antes de la instalación.**

### Condiciones ambientales

**▲ Este aparato no es adecuado para ser instalado en ambientes inflamables o explosivos.**

**▲ Verifique que el rango de temperatura ambiente admisible para el accionador es adecuado a la localización.**

### Instalación eléctrica de alimentación

**▲ Las conexiones eléctricas se realizarán siguiendo las indicaciones del manual de instrucciones del cuadro de maniobra.**

☞ La sección de los cables eléctricos se indica en: "Fig. 1 Elementos de la instalación completa" en la página 9.

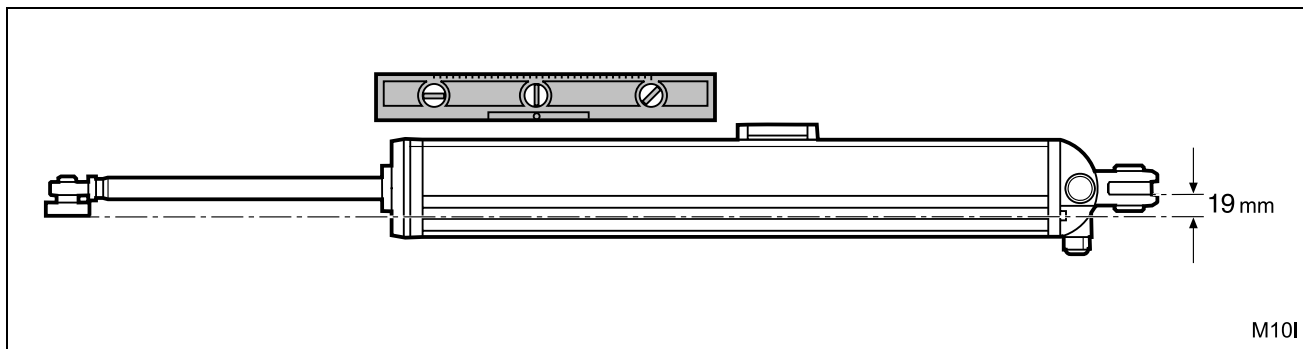


### 3 INSTALACIÓN DEL ACCIONADOR

#### ☞ Horizontalidad del accionador

⚠ El accionador debe funcionar horizontalmente: para ello, los soportes deben colocarse con una diferencia de altura de 19mm.

☞ Comprobar la horizontalidad mediante un nivel.



#### ☞ Cotas y posiciones de montaje

☞ Para el correcto funcionamiento del accionador, es imprescindible que coloque los soportes respetando las cotas calculadas, respecto a la puerta y su eje de giro.

⚠ **RESPETAR LAS COTAS ES MUY IMPORTANTE:** Si no respeta las cotas exactamente, el vástago no realizará el recorrido completo, por lo que el sistema de amortiguación no funcionará.

ℹ Las cotas se seleccionan bien mediante la tabla o bien mediante el gráfico que se adjunta. En la tabla se indican algunos casos concretos, en tanto que en el gráfico se representan todos los casos posibles.

Las cotas de montaje dependen del ángulo de apertura de la puerta, y de los siguientes factores:

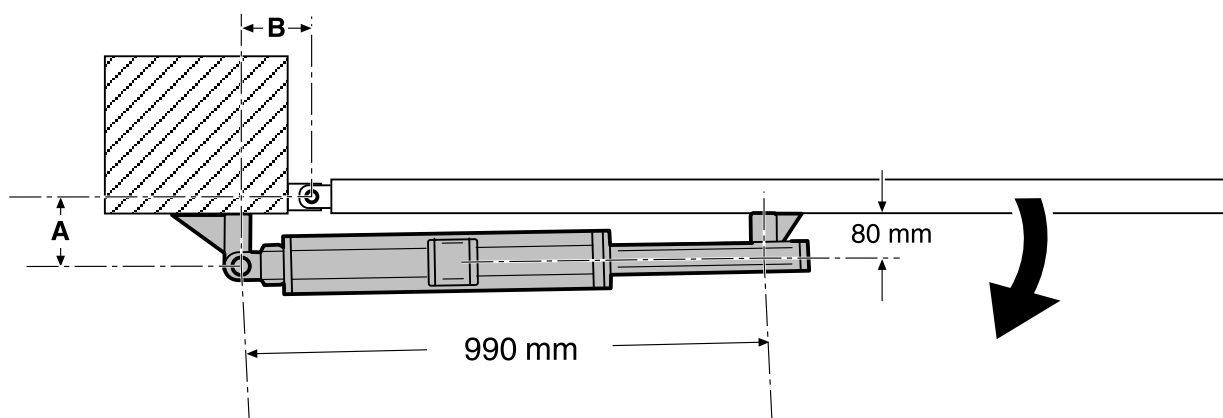
- Tipo de accionador elegido: corto (carrera del vástago = 265mm) o largo (carrera del vástago = 400mm)
- Apertura de la puerta hacia el interior o hacia el exterior.

Por lo tanto, existen cuatro casos diferentes, que se explican a continuación (cada caso se representa mediante su correspondiente esquema, tabla y gráfico).



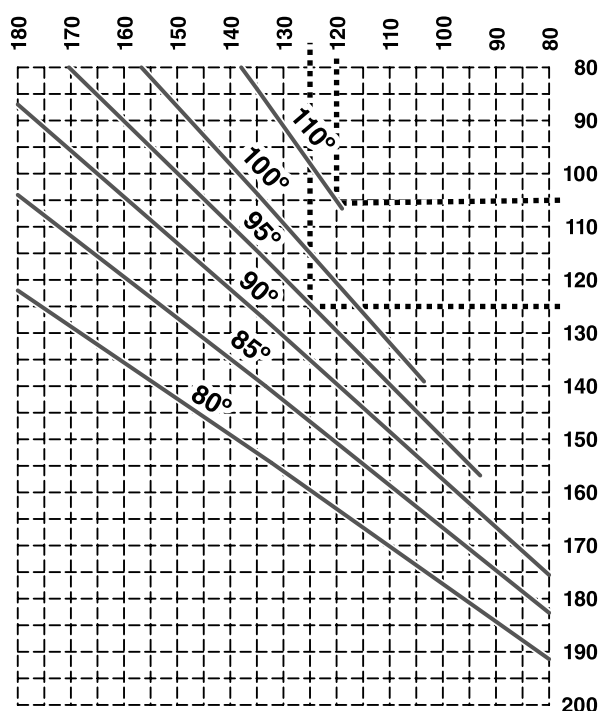


Accionador corto, apertura hacia el interior



M10C

B (mm)



M10F

Ángulo de apertura	Cota A	Cota B
80°	155	130
85°	140	130
90°	140	120
90°	115	145
95°	125	125
100°	120	120
110°	105	120

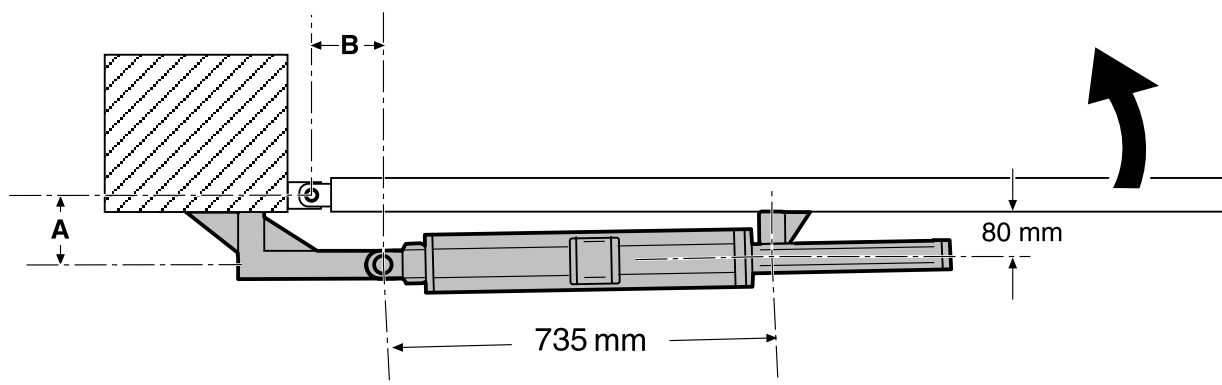
**Uso de la gráfica:**

Para un determinado ángulo de apertura, pueden escogerse múltiples parejas A-B. Generalmente, una de ellas quedará determinada por las características de la instalación (tamaño del pilar, presencia de pared, etc).

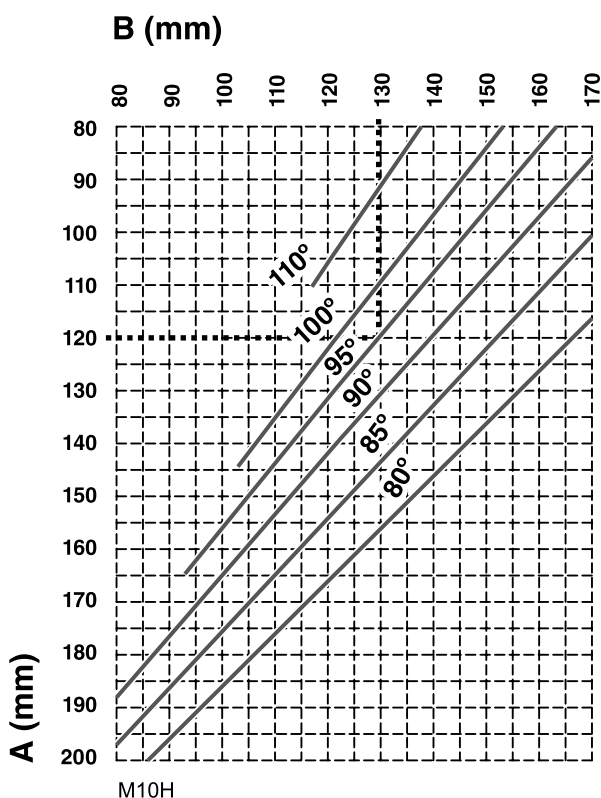
- 1 Seleccionar en la gráfica la cota determinada.
- 2 Siguiendo la cuadrícula, desplazarse desde la cota hasta la línea correspondiente al ángulo de apertura deseado.
- 3 Siguiendo la cuadrícula, desplazarse hasta la otra cota.



Accionador corto, apertura hacia el exterior



M10D



Ángulo de apertura	Cota A	Cota B
80°	150	135
85°	150	125
90°	100	155
90°	130	130
95°	120	130
100°	100	135
110°	95	125

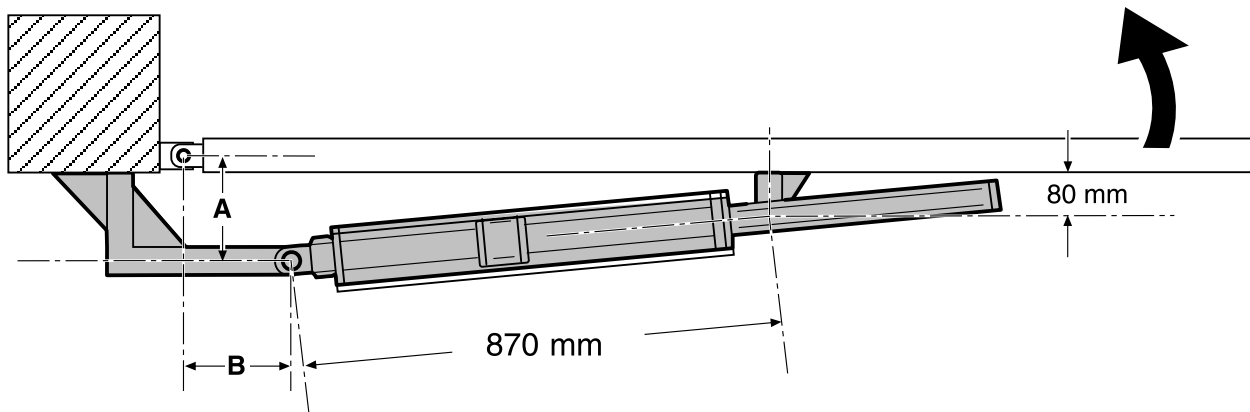
**Uso de la gráfica:**

Para un determinado ángulo de apertura, pueden escogerse múltiples parejas A-B. Generalmente, una de ellas quedará determinada por las características de la instalación (tamaño del pilar, presencia de pared, etc).

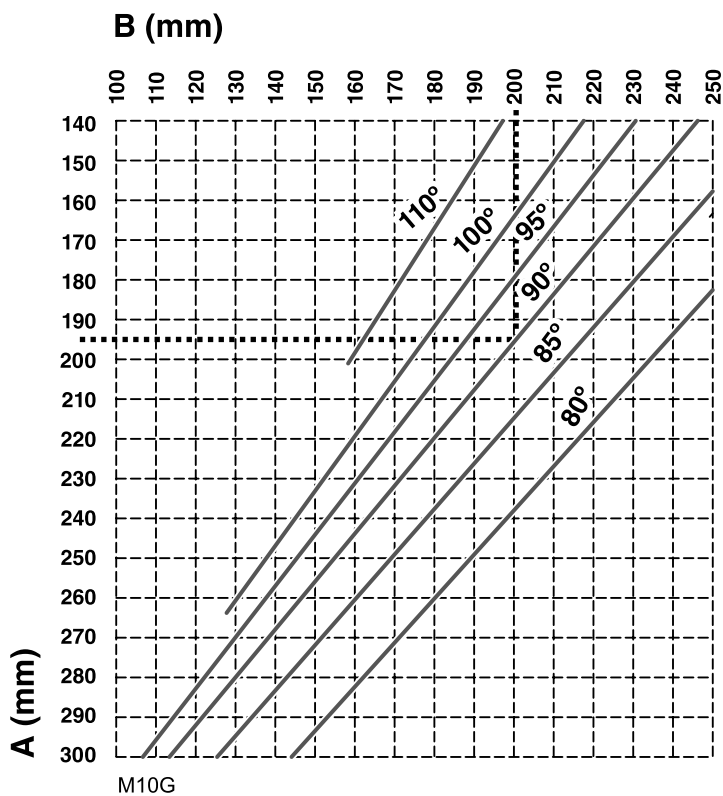
- 1 Seleccionar en la gráfica la cota determinada.
- 2 Siguiendo la cuadrícula, desplazarse desde la cota hasta la línea correspondiente al ángulo de apertura deseado.
- 3 Siguiendo la cuadrícula, desplazarse hasta la otra cota.



Accionador largo, apertura hacia el exterior



M10B



Ángulo de apertura	Cota A	Cota B
80°	200	235
85°	180	230
90°	165	225
90°	195	200
95°	160	215
100°	140	215
110°	140	195

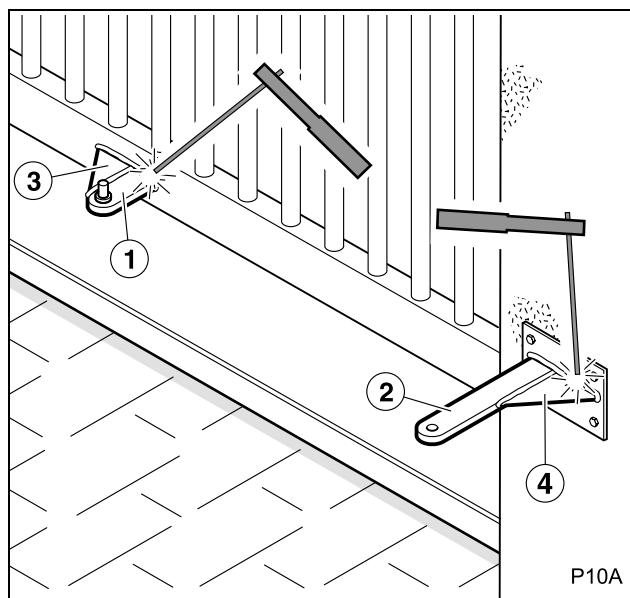
**Uso de la gráfica:**

Para un determinado ángulo de apertura, pueden escogerse múltiples parejas A-B. Generalmente, una de ellas quedará determinada por las características de la instalación (tamaño del pilar, presencia de pared, etc).

- 1 Seleccionar en la gráfica la cota determinada.
- 2 Siguiendo la cuadrícula, desplazarse desde la cota hasta la línea correspondiente al ángulo de apertura deseado.
- 3 Siguiendo la cuadrícula, desplazarse hasta la otra cota.

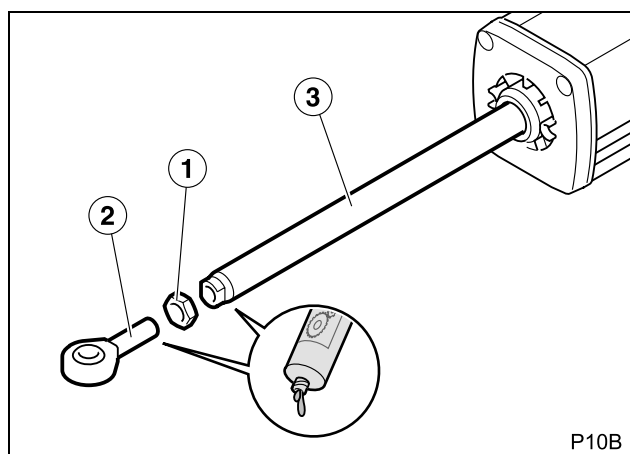
**!** Procedimiento

**Colocar los soportes delantero y trasero**

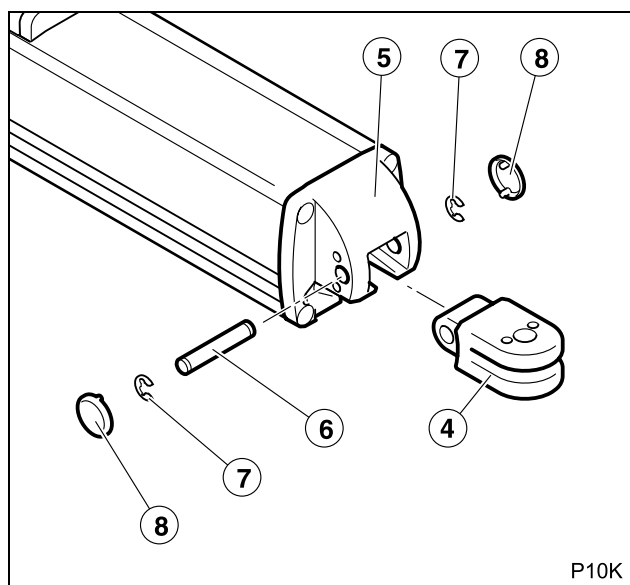


- 1 Fijar los soportes delantero (1) y trasero (2), respetando escrupulosamente las cotas reflejadas en el apartado anterior.
  - El instalador debe elegir el sistema de fijación de los soportes (soldadura, atornillado, encofrado, etc) según la composición del material en el que se fijen (metal, hormigón, etc).
  - Fijar los soportes en elementos estructurales suficientemente robustos.
- ❗ **RESPECTAR LAS COTAS ES MUY IMPORTANTE:** Si no respeta las cotas, el vástago no realizará el recorrido completo, por lo que el sistema de amortiguación no funcionará.
- 2 Soldar los refuerzos (3) y (4) a los soportes (1) y (2).
- ❗ Realice las soldaduras con el accionador retirado y alejado. En caso contrario, el vástago podría dañarse con salpicaduras de soldadura, lo que produciría fallos y fugas de aceite.

**Montar la rótula y la horquilla**

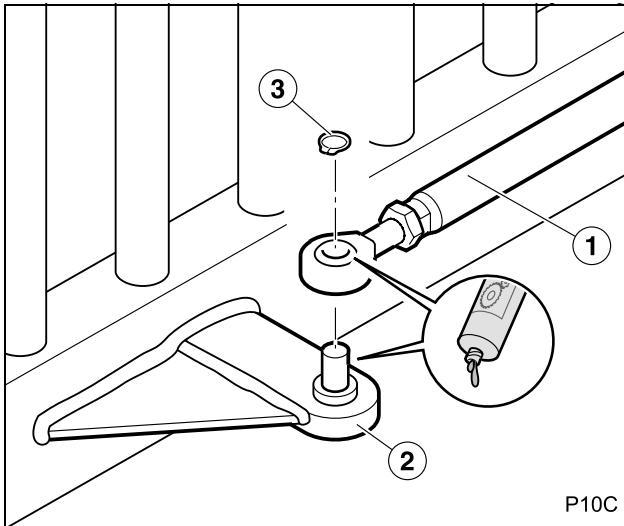


- 1 Introducir la tuerca (1) en la rótula (2).
- 2 Enroscar el conjunto rótula-tuerca en el vástago (3).
  - Previamente, aplique grasa en la rótula y en la punta del vástago.



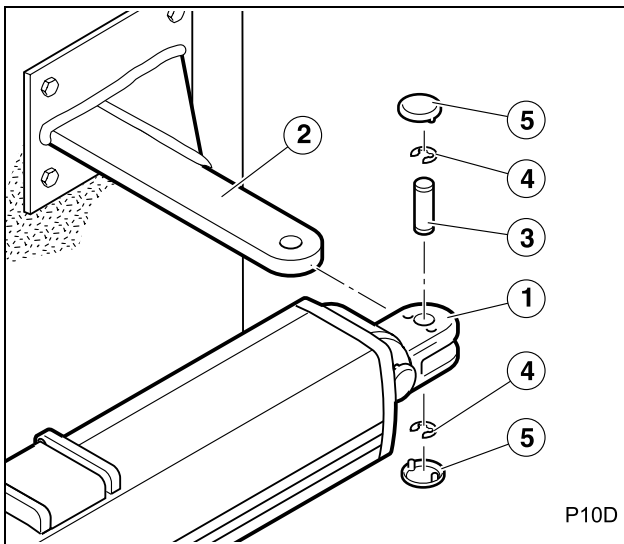
- 3 Colocar la horquilla (4) en su alojamiento de la tapa trasera (5).
- 4 Introducir el bulón horizontal (6) atravesando la horquilla y la tapa.
  - Bulón horizontal:  $\varnothing = 10\text{mm}$ ,  $L = 57,2\text{mm}$
- 5 Asegurar el bulón mediante las arandelas de seguridad (7).
- 6 Colocar los tapones (8) para cerrar el alojamiento.

### Montar el accionador en el soporte delantero



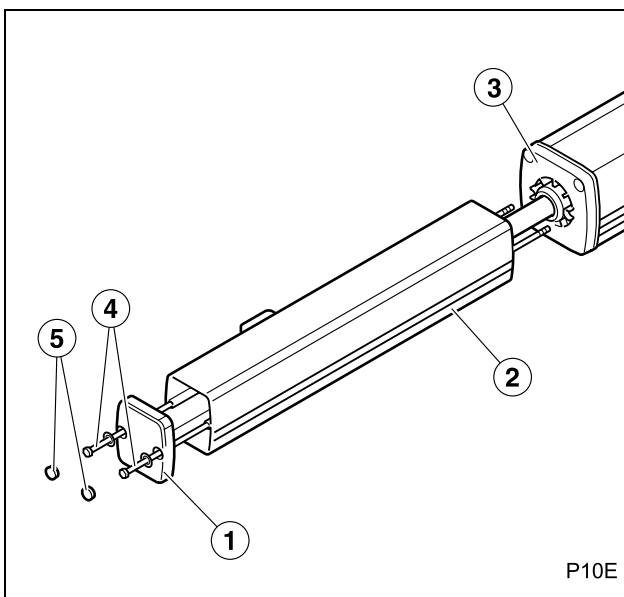
- 1 Introducir la rótula del accionador (1) en el bulón del soporte delantero (2).  
 ■ Previamente, aplique grasa en la rótula y en el bulón.
- 2 Asegurar la rótula mediante el anillo de seguridad (3).
- 3 Sólo modelos con amortiguación: ajuste la rótula para conseguir la distancia de amortiguación deseada.  
 ■ Desenroscando la rótula, la distancia de amortiguación disminuye. Enroscando la rótula, la distancia de amortiguación aumenta.

### Montar el accionador en el soporte trasero



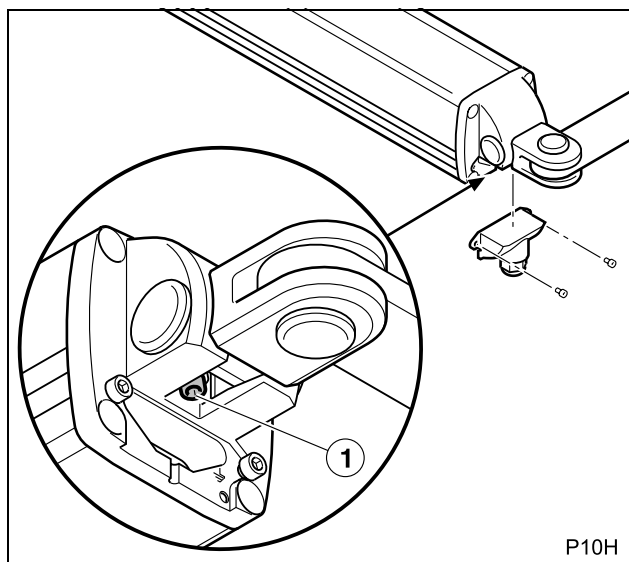
- 1 Introducir la horquilla (1) en el soporte (2).
- 2 Colocar el bulón vertical (3) atravesando los orificios de la horquilla y del soporte.  
 ■ Bulón vertical:  $\varnothing = 12\text{mm}$ ,  $L = 37\text{mm}$
- 3 Asegurar el bulón mediante las arandelas de seguridad (4).
- 4 Colocar los tapones (5) para cerrar el alojamiento.

### Montar la funda y la tapa



- 1 Introducir las varillas (4) a través de los orificios de la tapa (1) y de las guías internas de la funda (2).
- 2 Enroscar las varillas en la tapa delantera del accionador (3) y apretarlas firmemente.
- 3 Colocar los tapones (5) en los orificios de la tapa.

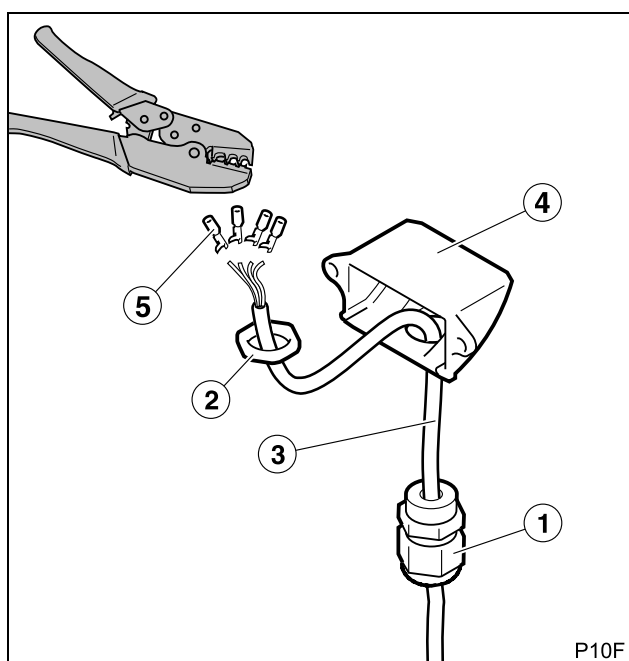
### Aflojar el tornillo de purga



#### ATENCIÓN; MUY IMPORTANTE:

- 1 Tras montar el accionador en sus soportes, aflojar una vuelta el tornillo de purga (1) para permitir el correcto funcionamiento del sistema hidráulico.
- ❗ Si tiene que desmontar el accionador de sus soportes, apriete previamente el tornillo de purga para evitar que se derrame el fluido hidráulico.

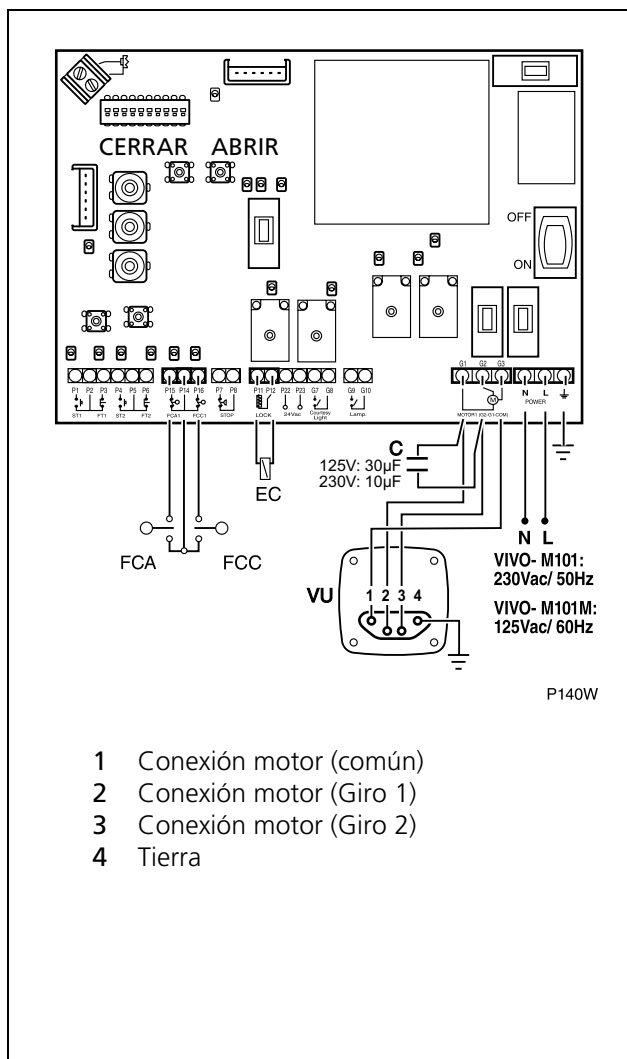
### Montar el prensaestopas e introducir el cable



- 1 Introducir el cable (3) por el prensaestopas PG11 (1).
- 2 Colocar el prensaestopas en la tapa (4) y fijarlo mediante la tuerca PG11 (2).
- 3 Crimpar en los cables eléctricos los conectores faston (5).



### Conectar el accionador al cuadro de maniobra



**⚠ Antes de realizar las conexiones eléctricas, consulte el manual de instrucciones del cuadro de maniobra.**

☞ Se recomienda utilizar los cuadros de maniobra VIVO-M101(M), VIVO-M201(M), VIVO-M203(M), VIVO-I103(M) ó VIVO-I203(M).

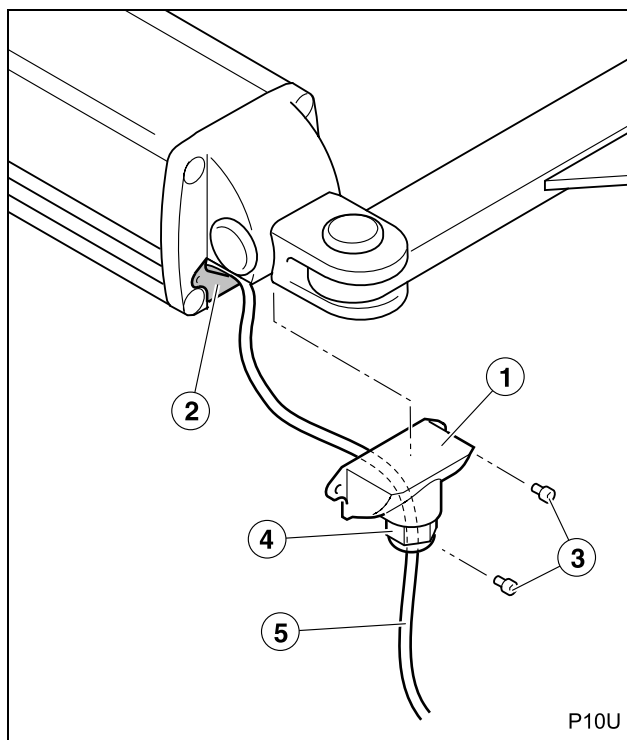
- 1 Conecte el accionador al cuadro de maniobra.
- 2 Conecte el condensador (C) en las bornas Giro 1 y Giro 2.
- 3 Conecte el final de carrera de cierre (FCC) y de apertura (FCA).
- 4 Conecte el cuadro de maniobra a la red de alimentación.
- 5 Active el interruptor de alimentación.

**⚠ Antes de realizar cualquier movimiento de la puerta, asegúrese de que no hay ninguna persona ni objeto en el radio de acción de la puerta y de los mecanismos de accionamiento.**

- 6 Mediante los minipulsadores del cuadro de maniobra (CERRAR-ABRIR) compruebe el correcto conexionado del motor (sentido de giro).
  - ☞ Si el sentido de giro no es correcto intercambie los cables 2 y 3.

**⚠ Asegúrese de que el cable de tierra queda correctamente conectado.**

### Colocar la tapa y apretar el prensaestopas



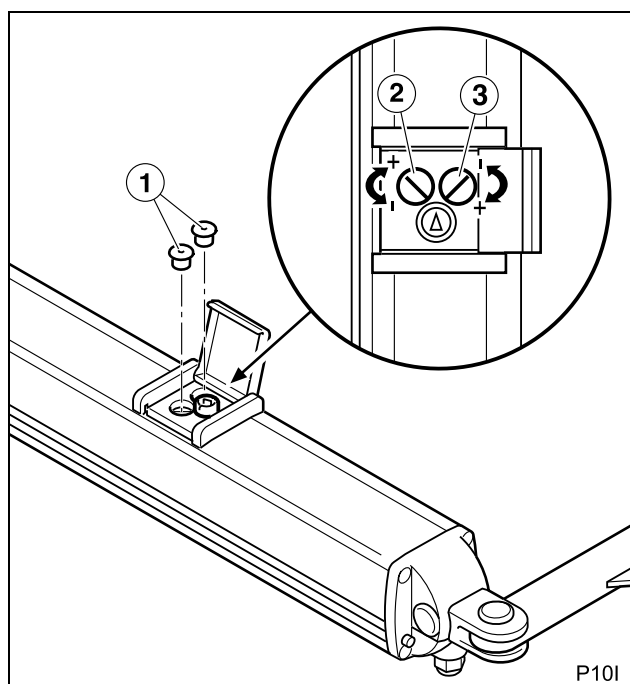
- 1 Colocar la tapa (1) en su alojamiento (2) y fijarla mediante los tornillos (3).
- 2 Apretar el prensaestopas (4) para que la entrada del cable eléctrico (5) quede estanca.



## Ajustar la presión de apertura y cierre

▲ Las presiones de apertura y cierre deben ajustarse de forma que se cumpla la norma EN 12453:2017 (para más información, consulte "Preparación final" en la página 26).

### Modelos bloqueados



☞ Para ambos tornillos, el giro en sentido horario aumenta la presión. El giro en sentido antihorario disminuye la presión.

❶ No apretar los tornillos de regulación (2) y (3) hasta el tope, ya que se dañarían.

1 Retirar los tapones (1) que cubren los tornillos de ajuste.

2 PRESIÓN DE CIERRE: tapón color amarillo, tornillo (2).

☞ La "Presión de cierre" es, más exactamente, la presión durante la extensión del vástago. En instalaciones de apertura interior corresponde a la maniobra de cierre. En instalaciones de apertura exterior, corresponde a la maniobra de apertura.

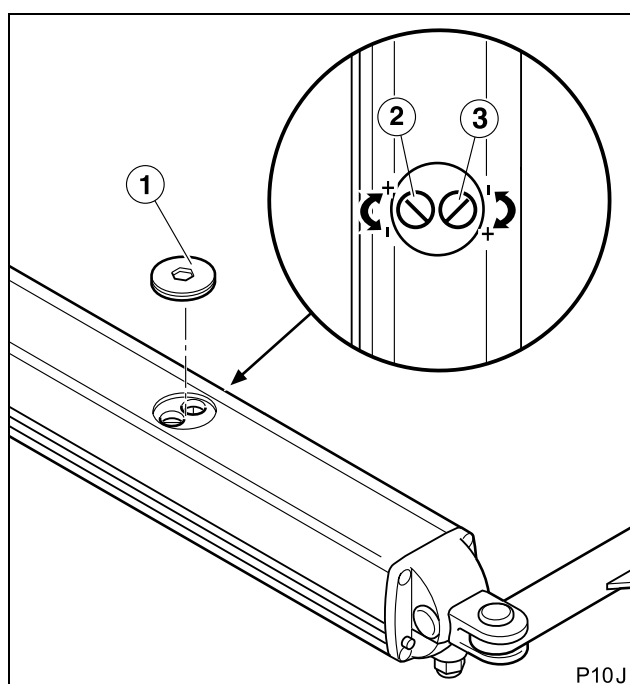
3 PRESIÓN DE APERTURA: tapón color blanco, tornillo (3).

☞ La "Presión de apertura" es, más exactamente, la presión durante la retracción del vástago. En instalaciones de apertura interior corresponde a la maniobra de apertura. En instalaciones de apertura exterior, corresponde a la maniobra de cierre.

4 Colocar de nuevo los tapones (1), respetando los colores.



### Modelos reversibles



5 Retirar el tapón (1) que cubre los tornillos de ajuste.

6 PRESIÓN DE CIERRE: tornillo (2).

☞ La "Presión de cierre" es, más exactamente, la presión durante la extensión del vástago. En instalaciones de apertura interior corresponde a la maniobra de cierre. En instalaciones de apertura exterior, corresponde a la maniobra de apertura.

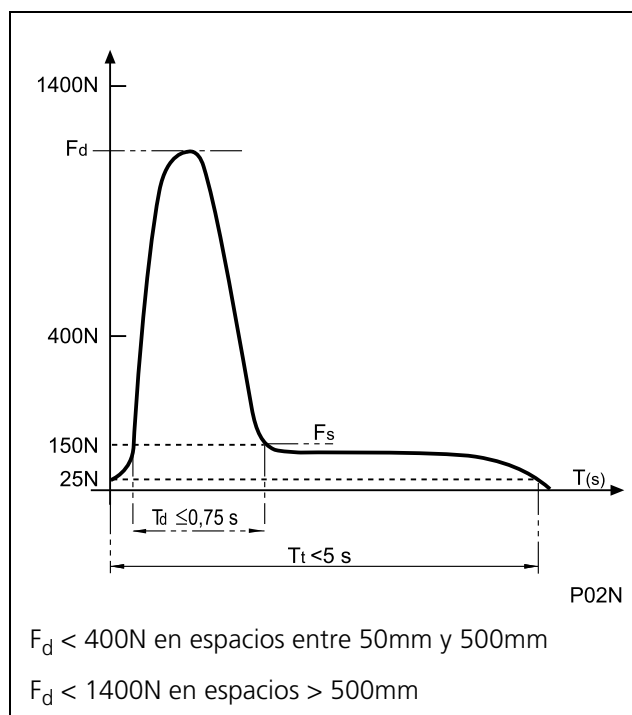
7 PRESIÓN DE APERTURA: tornillo (3).

☞ La "Presión de apertura" es, más exactamente, la presión durante la retracción del vástago. En instalaciones de apertura interior corresponde a la maniobra de apertura. En instalaciones de apertura exterior, corresponde a la maniobra de cierre.

8 Colocar de nuevo el tapón (1).

## 4 PREPARACIÓN FINAL

### Conexiones y comprobación



1 Realice la instalación y el conexionado completo de todos los elementos de la instalación, siguiendo las instrucciones del cuadro de maniobra.

⚠ **Excepto en los modelos VUS (dotados de dispositivo de seguridad patentado), es necesario instalar dispositivos adicionales de protección para cumplir los requisitos de la norma EN 12453:2017.**

2 Compruebe que el mecanismo está correctamente regulado.

⚠ **Las presiones de apertura y cierre debe estar ajustadas de forma que se respeten los valores indicados en la norma EN 12453:2017, representados en la gráfica adjunta. Las mediciones deben hacerse siguiendo el método descrito en la norma EN 12453:2017.**

**Para los modelos sin dispositivo de seguridad patentado, la puerta no debe ejercer una fuerza superior a 150N (15kg).**

3 Compruebe el funcionamiento de todos los elementos de la instalación, especialmente los sistemas de protección y el desbloqueo para accionamiento manual.



### Instrucción del usuario

1 Instruya al usuario acerca del uso y mantenimiento de la instalación y entréguele el manual de uso.

2 Señalice la puerta, indicando que se abre automáticamente, e indicando la forma de accionarla manualmente. En su caso, indique que se maneja mediante mando a distancia.

**1 MANTENIMIENTO**

- ⚠ **Antes de realizar cualquier operación de mantenimiento, desconecte el aparato de la red eléctrica.**
- 🔧 **En caso de desmontar el accionador de sus soportes, apriete previamente el tornillo de purga para evitar que se derrame el fluido hidráulico.**
- 1 Verifique periódicamente la instalación para descubrir cualquier desequilibrio o signo de desgaste o deterioro. No utilizar el aparato si necesita reparación o ajuste.
- 2 Limpie y engrase las articulaciones de la puerta para que no aumente el esfuerzo que debe realizar el accionador.
- 3 Compruebe que los mandos y fotocélulas, así como su instalación, no han sufrido daños debido a la intemperie o a posibles golpes de agentes externos.

**2 DIAGNÓSTICO DE AVERIAS**

Problema	Causa	Solución
El accionador no realiza ningún movimiento al activar los mandos de apertura o cierre	Falta la tensión de alimentación del sistema	Restablecer la tensión de alimentación
	Instalación eléctrica defectuosa	Verificar que la instalación no presenta cortes ni cortocircuitos
	Cuadro de maniobra o dispositivos de mando defectuosos	Verificar dichos elementos consultando sus respectivos manuales
Al activar los mandos de apertura o cierre, el accionador se activa pero la puerta no se mueve	Condensador defectuoso	Verificar el estado del condensador
	No se han respetado las cotas de montaje de los soportes	Desmontar los soportes y volverlos a montar respetando las cotas de montaje
La puerta se mueve de forma irregular	El tornillo para accionamiento manual está en posición de desbloqueo	Mediante la llave correspondiente, colocar el tornillo en posición "bloqueo para accionamiento automático)
	El accionador no está horizontal	Desmontar los soportes y volverlos a montar respetando la diferencia de altura de 19mm
Sólo para accionadores con amortiguación: el accionador no realiza paro suave (no amortigua)	El vástago no llega hasta el final de su carrera	Regular la rótula para conseguir que llegue al final de carrera Si no es suficiente, desplazar el soporte delantero
	La fotocélula detecta algún obstáculo	Eliminar el obstáculo e intentar de nuevo
La puerta no puede cerrar (o abrir) por completo	Ha aumentado la resistencia de la puerta al cerrar (o al abrir)	Comprobar las partes móviles de la puerta y eliminar la resistencia
	La fuerza del accionador durante el cierre (o la apertura) es demasiado baja	Mediante los tornillos de ajuste de la presión de apertura y cierre, aumentar la fuerza en cierre o en apertura
	No se han respetado las cotas de montaje de los soportes	Desmontar los soportes y volverlos a montar respetando las cotas de montaje



### 3 PIEZAS DE RECAMBIO

---

⚠ Si el accionador necesita reparación, acuda al fabricante o a un centro de asistencia autorizado, no lo repare usted mismo.

⚠ Utilice sólo recambios originales.



**General safety instructions 30**

Symbols used in this manual _____	32
Importance of this manual _____	32
Envisaged use _____	32
Installer's qualifications _____	32
Automatic gate safety elements _____	32

**Description of the product 33**

Elements of the complete installation _____	33
General characteristics of the operator _____	34
Main operator parts _____	34
Technical characteristics of the operator _____	35
Manual operation _____	37

**Unpacking and content 38**

Unpacking _____	38
Content _____	38

**Installation 39**

Necessary tools _____	39
Initial conditions and checks _____	39
Installing the operator _____	40
Final preparation _____	50

**Maintenance and diagnosis of failures 51**

Maintenance _____	51
Failure diagnosis _____	51
Spare parts _____	52



---

### WARNINGS

---



The device can be used by children aged 8 and over and by persons with impaired physical, sensory or mental capacities, or people who have insufficient experience or knowledge, provided they have been suitably supervised and trained.

Children must not be allowed to play with the device.

The device must not be cleaned or maintained by children unless supervised.

A means of disconnection must be fitted for the fixed installation, with a contact separation in all poles that allows complete disconnection under overvoltage category III, in accordance with installation regulations. Its specific characteristics (rated current, voltage, etc.) must be suitable for the facility and the elements used.

The device must be attached to its support as described in the "Installation" section of this guide.

The device's trade name is shown on the cover of this guide. The manufacturer's full address is shown on the back cover of this guide.

The operator type or model reference is shown in the "Technical characteristics of the operator" section of this guide.

Proper use of the device is set out under "Envisaged use". Any use other than that described in the guide is considered improper and forbidden, as it could result in injury and damage to property.

The name of the operator is shown in the "Technical characteristics of the operator" section of this guide.

**WARNING:** Important safety instructions. These instructions must be followed in order to guarantee the safety of people. Keep these instructions in a safe place.

**WARNING:** The operator should be disconnected from its power source during cleaning, maintenance, and when replacing parts.

Do not allow children to play with the device or its controls, including remote controls.

The explanation for the mode indicators is shown in the relevant section of the instructions manual for the ERREKA control panel used.

Details on how to use any manual release device, or a reversible operator used as a manual release device, are shown in the "Manual operation" section of this guide.

Keep people away from the facility while the hold-down switch is operating.

The user must NOT readjust the controls; this must be left to a qualified professional.

Frequently inspect the facility for any imbalance or signs of wear or deterioration of the cables, springs and assembly. Do not use the device if any repairs or adjustments are required.

The A-weighted emission sound pressure level of the operator is equal to or less than 70 dB(A):  $L_{pA} \leq 70 \text{ dB(A)}$ .

---

### WARNINGS FOR INSTALLATION

---

**WARNING:** Important safety instructions. Follow all instructions, as improper installation can result in serious injury.

The device weighs less than 20 kg, meaning handling equipment is not required.

The required installation components are shown in the "Elements of the complete installation" section. Details and instructions for all the components can be found at the website [www.erreka-automation.com](http://www.erreka-automation.com).

Before installing the operator, check that the actuated part is in a good mechanical condition, that it is correctly balanced, and that it opens and closes correctly.

None of the hazardous parts of the operator are designed to be installed at more than 2.5 m above ground level or other access levels.

The operator cannot be used with an actuated part with a pedestrian door unless it is able to make the pedestrian door work safely by itself.

Ensure that any trapping between the actuated part and the surrounding fixed parts due to the opening movement of the actuated part is avoided (except for pedestrian doors that move horizontally).

Ensure that any trapping between the actuated part and the surrounding fixed parts due to the movement of the actuated part is avoided for pedestrian doors that move horizontally. This can be achieved if the applicable distance is less than 8 mm. However, the following distances are considered sufficient to avoid any trapping of the parts of the body indicated below:

- For fingers, a distance over 25 mm
- For feet, a distance over 50 mm
- For heads, a distance over 300 mm
- For the whole body, a distance over 500 mm

Protection is required if these distances cannot be achieved.

The operator's installation details are shown in the "Installation" chapter of this guide. If

deformable edges or protective devices not supplied with this unit are installed, see the instructions for these components.

The actuating element of a hold-down switch must be placed in direct view of the actuated part but away from the moving parts. Unless operated with a key, it must be installed at a minimum height of 1.5 m and inaccessible to the public.

Details on how to adjust the controls are shown in the relevant section of the instructions manual for the ERREKA control panel used.

Once installed, ensure the mechanism is regulated correctly and the protection system and any manual release devices work properly.

Permanently affix the label for the manual release device next to the appropriate element.

The list of all components included in the operator is shown in the "Unpacking and content" section of this guide.

The specification of the type of door, gate, garage door or window the operator is intended for, the size and mass of the actuated part or the mass of the actuated part and required torque are shown in the section "Technical characteristics of the operator". The positions the operator can be installed in are shown in the "Installation" section of this guide.




---

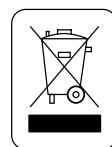
## WARNINGS FOR SCRAP

---

The product should be dismantled by qualified personnel at the end of its working life.

This product consists of a variety of materials, some of which can be recycled and others which must be disposed of. Users must be aware of the different recycling and disposal systems envisaged in local regulations.

Some parts of this product may contain contaminating or hazardous substances which, if released, could harm the environment and human health.



Discarding this device along with household waste is forbidden. Carry out selective sorting according to local regulations.

## 1 SYMBOLS USED IN THIS MANUAL

This manual uses symbols to highlight specific texts. The functions of each symbol are explained below:

**⚠ Failure to respect the safety warnings could lead to accident or injury.**

**📖** Important details which must be respected for correct assembly and operation.

**i** Additional information to help the installer.

**♻** Information on care for the environment.

## 2 IMPORTANCE OF THIS MANUAL

**⚠ Read this manual in its entirety before carrying out the installation, and obey all instructions. Failure to do so may result in a defective installation, leading to accidents and failures.**

**i** Moreover, this manual provides valuable information which will help you to carry out installation more efficiently.

**📖** This manual is an integral part of the product. Keep for future reference.

## 3 ENVISAGED USE

This device has been designed for installation as part of an automatic opening and closing system for swing gates.

**⚠ This device is not suitable for installation in inflammable or explosive environments.**

**⚠ Failure to install or use as indicated in this manual is inappropriate and hazardous, and could lead to accidents or failures.**

## 4 INSTALLER'S QUALIFICATIONS

**⚠ The installation should be completed by a professional installer, complying with the following requirements:**

- He/she must be capable of carrying out mechanical assemblies in doors and gates, choosing and implementing attachment systems in line with the assembly surface (metal, wood, brick, etc) and the weight and effort of the mechanism.

- He/she must be capable of carrying out simple electrical installations in line with the low tension regulations and applicable standards.

- He/she must be capable of carrying out simple masonry work (digging of pits, channels, preparation of cement).

**⚠ The installation should be carried out bearing in mind standards EN 13241:2003 +A2:2016, EN 12453:2017 and EN 12635:2002 +A1:2008.**

## 5 AUTOMATIC GATE SAFETY ELEMENTS

This device complies with all current safety regulations. However, the complete system comprises, apart from the operator referred to in these instructions, other elements which should be acquired separately.

**📖** The safety of the complete installation depends on all the elements installed. Install only Erreka components in order to guarantee proper operation.

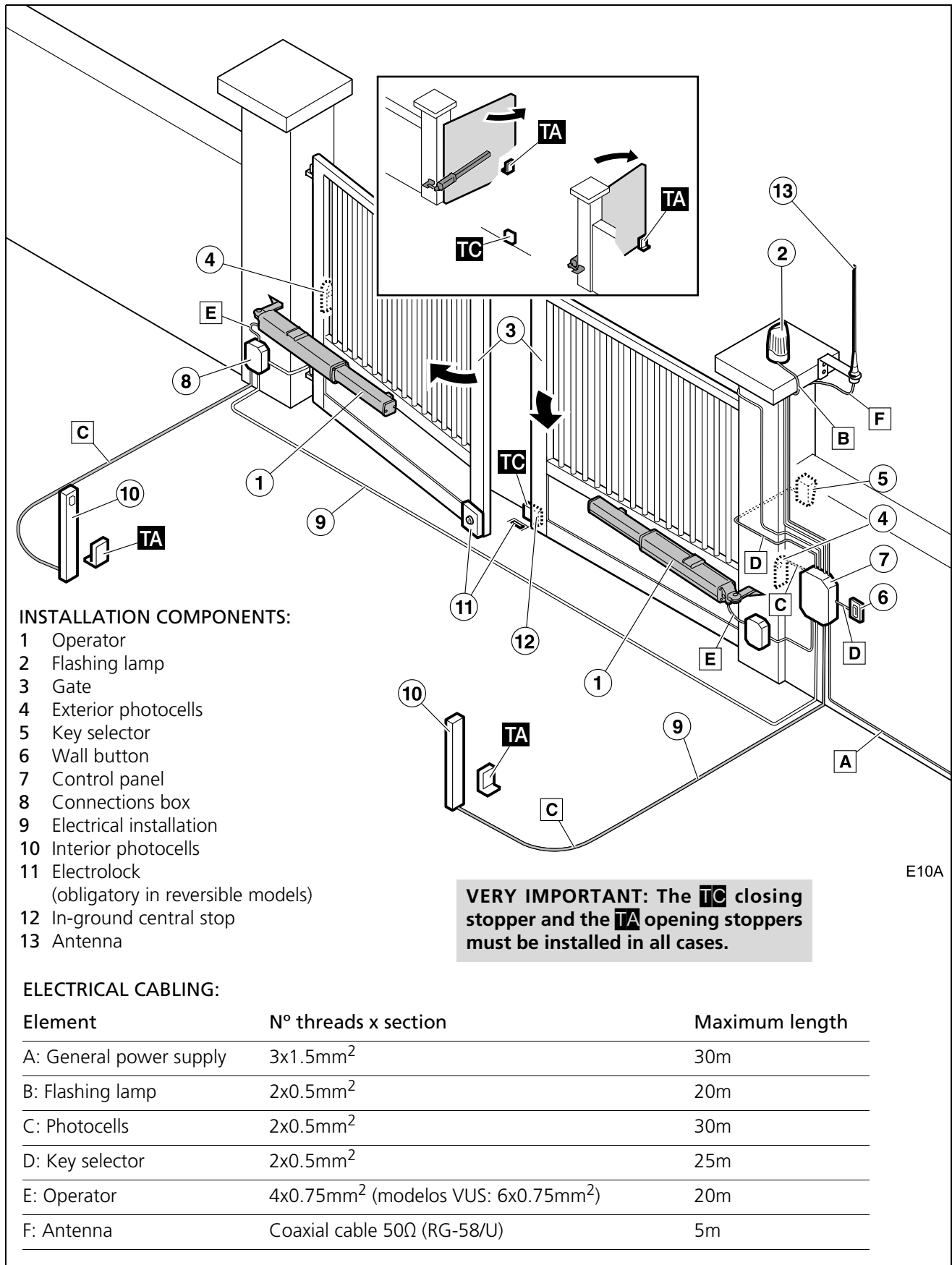
**⚠ Respect the instructions for all the elements positioned in the installation.**

**⚠ We recommend installing safety elements in VUS models. In other models, it is obligatory to install them in order to comply with standard EN 12453:2017.**

**i** For further details, see "Elements of the complete installation" on page 33.



**1 ELEMENTS OF THE COMPLETE INSTALLATION**



**Fig. 1** Elements of the complete installation

**▲ The safe and correct operation of the installation is the responsibility of the installer.**

☞ For greater safety, Erreka recommends installing the photocells (4) and (10).

**2 GENERAL CHARACTERISTICS OF THE OPERATOR**

The (VU) VULCAN operator is constructed to form part of a swing gate automation system. Allows the requirements of standard EN 12453:2017 to be fulfilled.

It comprises a metal body, which contains a hydraulic pump and a drive piston.

**VUA and VU2A Models  
(with mechanical slow down)**

The VUA models have mechanical slow down bushing in the piston rod, meaning the speed slows down when approaching the end of the extension travel (closing travel, when the operator is installed for inward opening), ending in a soft stop.

The VU2A models have mechanical slow down for the two travels (opening and closing).

**VUS Models  
(with patented obstacle detection)**

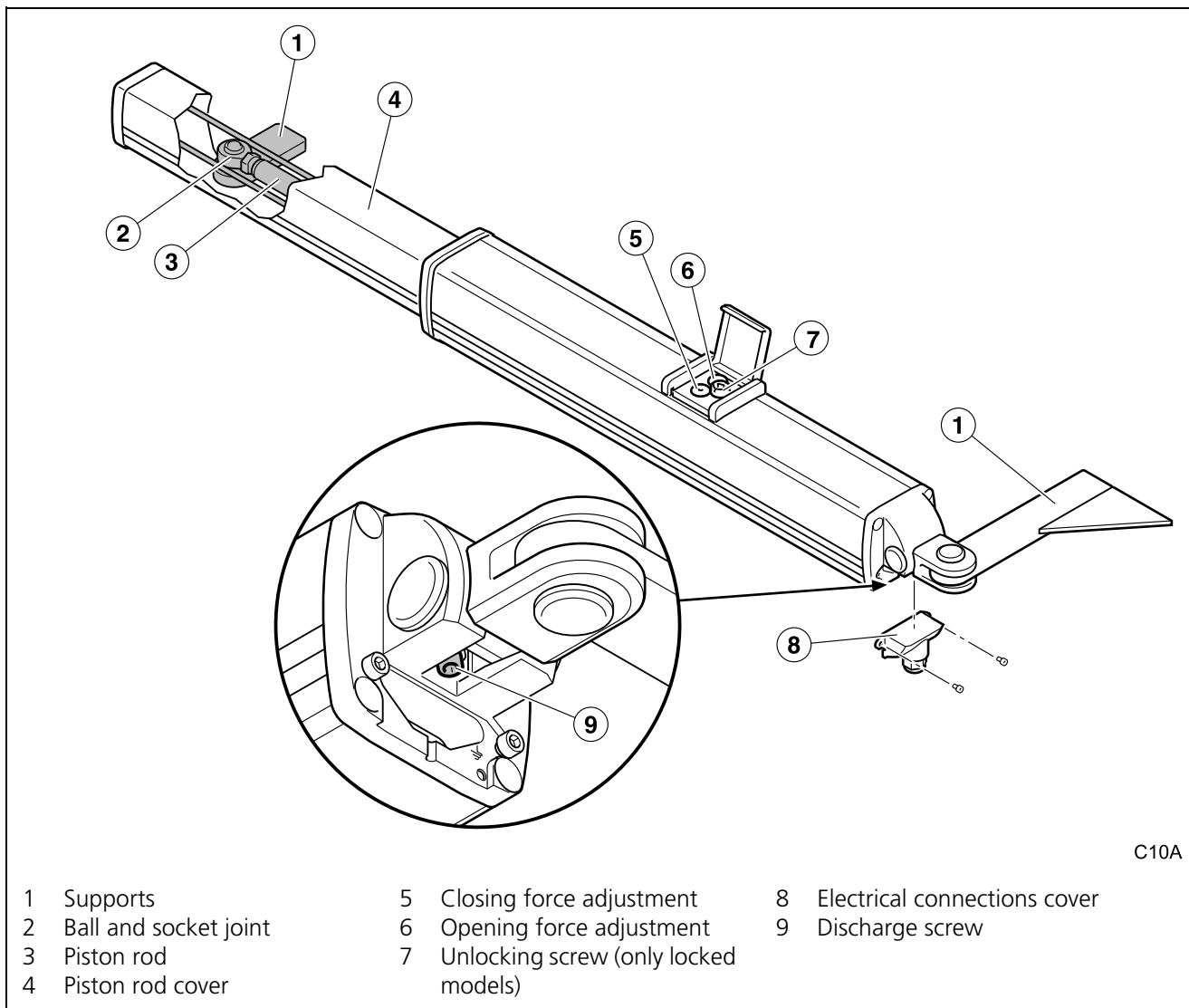
The VUS models are fitted with an exclusive safety system, patented by ERREKA.

This safety system is capable of detecting the collision of the gate against an obstacle, informing the control panel of this incident, in order to invert operation.

Hence, the VUS models, along with the ERREKA control panels, allow the requirements of standard EN 12453:2017 to be met without the need for peripheral elements.



**3 MAIN OPERATOR PARTS**



C10A

- |                         |  |                                |
|-------------------------|--|--------------------------------|
| 1 Supports              | 5 Closing force adjustment             | 8 Electrical connections cover |
| 2 Ball and socket joint | 6 Opening force adjustment             | 9 Discharge screw              |
| 3 Piston rod            | 7 Unlocking screw (only locked models) |                                |
| 4 Piston rod cover      |  |                                |

**Fig. 2 VULCAN operator main parts (locked models)**

## 4 TECHNICAL CHARACTERISTICS OF THE OPERATOR

### Characteristics common to all models

Model	General	Models -M
Power supply (V/Hz)	230/50	125/60
Intensity (A)	1	2
Power consumed (W)	230	220
Capacitor ( $\mu$ F)	10	30
Protection factor (IP)	65	
Maximum force (N)	7.000	
Piston rod speed (mm/s)	10 (20 fast models -R-)	
Service temperature ( $^{\circ}$ C)	-10/+90	
Duty cycles (%)	100	
Weight (Kg).	9.5 (short models); 11 (long models)	
Use	Intensive	



### Characteristics specific to each model

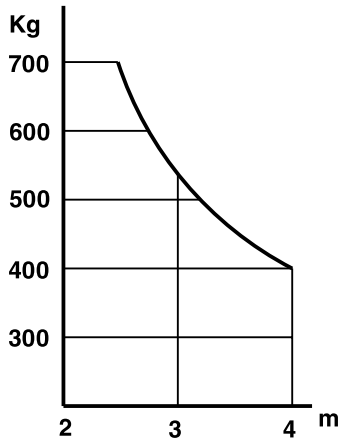
Model	Mechanical slow down S: safety system A: mechanical slow down 2A: dual mechanical slow down	Travel piston rod (mm) 3: short 4: length	Lock 1: none self locking 3: self locking in opening and closing 5: self locking in opening <sup>a</sup> 6: self locking in closing <sup>b</sup>	Particularities R: fast C: hydraulic lock outlet M: 125V, 60Hz
VU31LB	No	265	None self locking	
VUA31LB	In closing	265	None self locking	
VU2A31LB	In closing and opening	265	None self locking	
VUA31CLB	In closing	265	None self locking	Hydraulic lock outlet
VU2A31CLB	In closing and opening	265	None self locking	Hydraulic lock outlet
VUA41LB	In closing	400	None self locking	
VU2A41LB	In closing and opening	400	None self locking	
VUA41CLB	In closing	400	None self locking	Hydraulic lock outlet
VU2A41CLB	In closing and opening	265	None self locking	Hydraulic lock outlet
VUS31LB	<b>Obstacle detection patented by ERREKA</b>	265	None self locking	
VUS41LB	<b>Obstacle detection patented by ERREKA</b>	400	None self locking	
VUA33LB	In closing	265	Self locking in opening and closing	
VUA43LB	In closing	400	Self locking in opening and closing	
VUA35LB	In closing	265	Self locking in opening	
VUA45LB	In closing	400	Self locking in opening	
VUA36LB	In closing	265	Self locking in closing	
VUA46LB	In closing	400	Self locking in closing	

a. Self locking in opening: locks the introduction of the piston rod

b. Self locking in closing: locks the extension of the piston rod

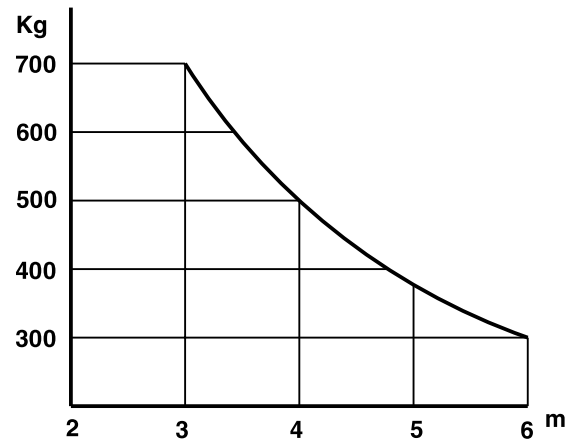


### Limits on use of the none self locking models



G10A

Models with 265mm piston rod

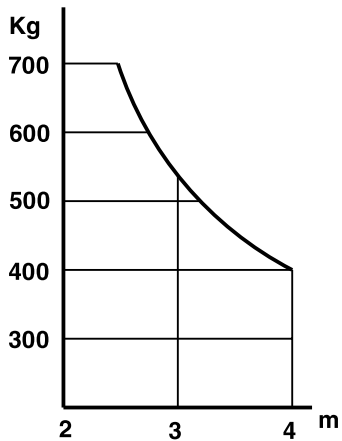


G10B

Models with 400mm piston rod

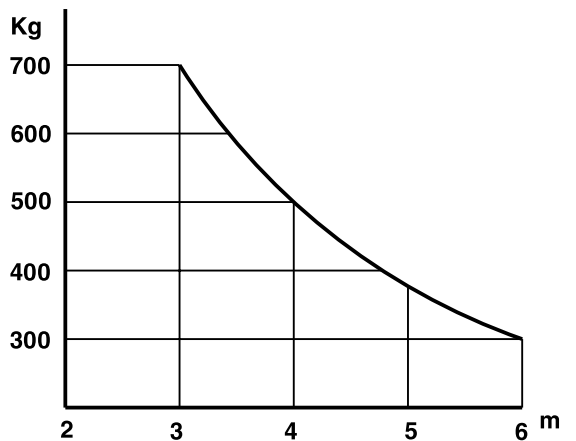
- ☞ Values for orientation purposes. The form of the leaf and the presence of wind may bring notable differences in the values of the chart.
- ☞ An electrolock must be used in the non self locking models.

### Limits on use of the self locking models



G10A

Models with 265mm piston rod



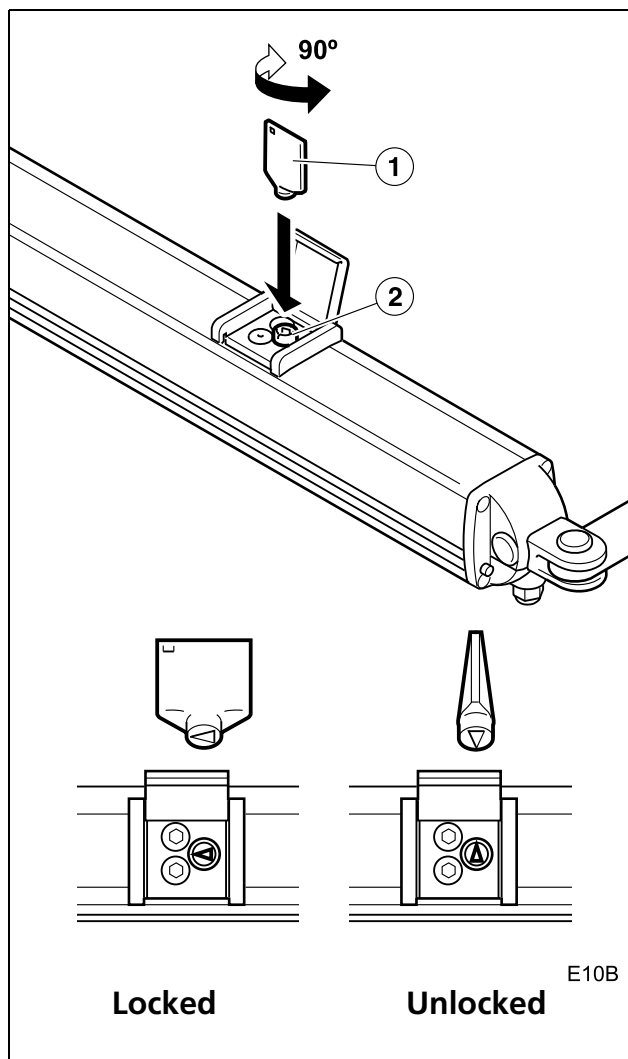
G10B

Models with 400mm piston rod

- ☞ Values for orientation purposes. The form of the leaf and the presence of wind may bring notable differences in the values of the chart.
- ☞ An electrolock must be used for leaf lengths of over 2.5m.

## 5 MANUAL OPERATION

☞ In the event of need, the gate may be operated manually. In locked models, it is necessary to first run the unlocking mechanism.



### Unlock for manual operation

- 1 Lift the top and introduce the key (1) in the unlocking screw (2).
- 2 Turn the unlocking key in any direction until it is perpendicular to the operator piston rod. The operator is unlocked.
  - ☞ The gate can now be moved manually.

### Locking for automatic operation

- 1 Lift the top and introduce the key (1) in the unlocking screw (2).
- 2 Turn the unlocking key in any direction until it is parallel to the operator piston rod. The operator is locked.
  - ☞ Remove the key and close the lid.



## 1 UNPACKING

1 Open the package and carefully remove the contents from within.

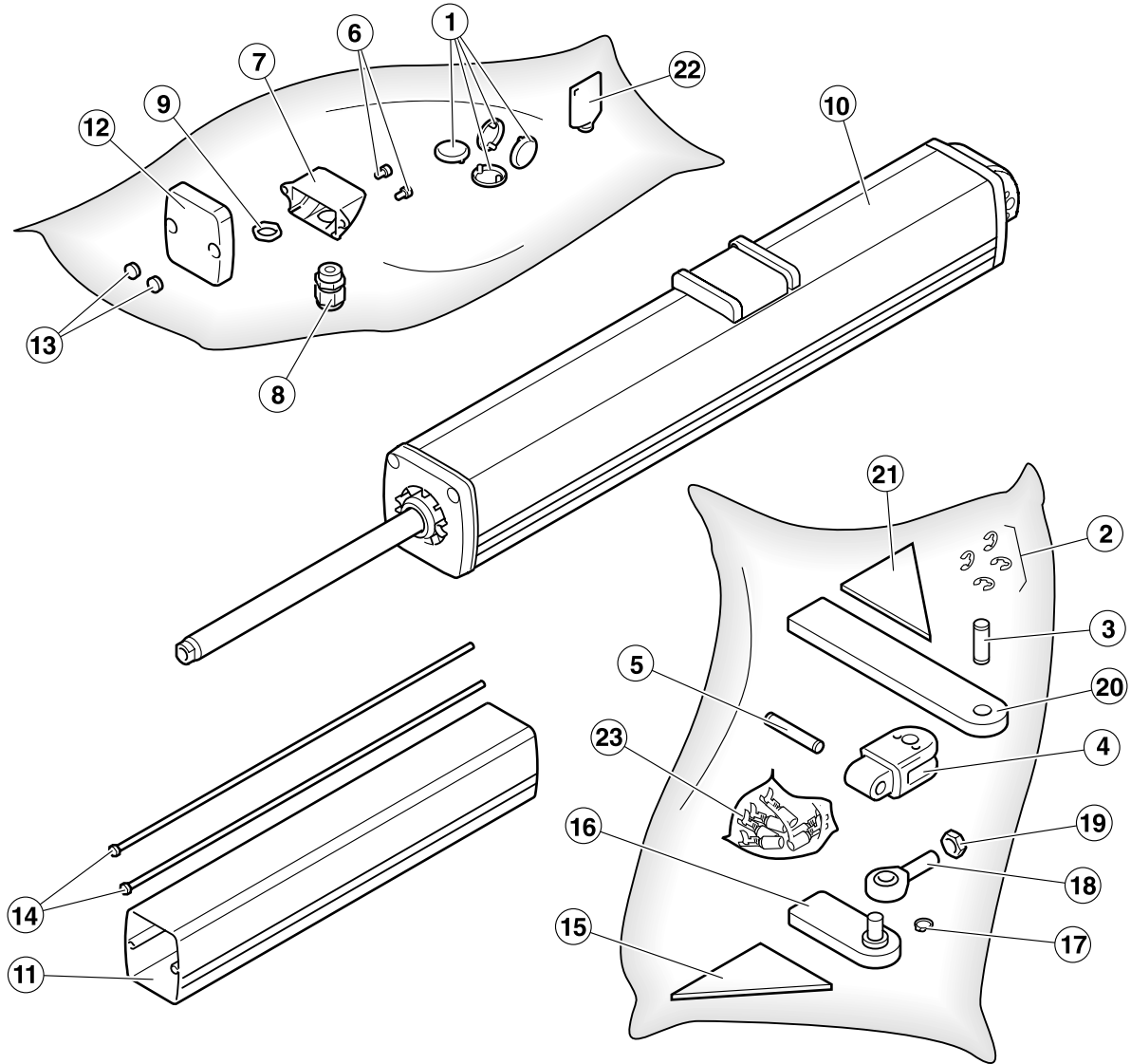
♻️ Eliminate the packaging in an environmentally friendly manner, using recycling containers.

⚠️ **Do not leave the packaging within the reach of children or handicapped people, as it may cause injury.**

2 Check the content of the package (see figure below).

🔧 Should it be noticed that a piece is missing or deteriorated, contact the closest technical service.

## 2 CONTENT



- |   |  |   |
|---|--|---|
| 1 Gudgeon axles caps  | 8 Gland                                      | 16 Front support                            |
| 2 Safety washers  | 9 Gland nut                                  | 17 Safety ring                              |
| 3 Gudgeon vertical pin<br>( $\varnothing = 12\text{mm}$ , $L = 37\text{mm}$ )     | 10 Hydraulic motor body (model<br>with lock) | 18 Ball bearing joint                       |
| 4 Gudgeon   | 11 Piston rod cover                          | 19 Ball bearing joint nut                   |
| 5 Gudgeon horizontal pin<br>( $\varnothing = 10\text{mm}$ , $L = 57.2\text{mm}$ ) | 12 Piston rod cover top                      | 20 Rear support                             |
| 6 Gland cover screws  | 13 Piston rod cover tops                     | 21 Rear support bracket                     |
| 7 Gland cover   | 14 Piston rod cover rods                     | 22 Unlocking key (only models<br>with lock) |
|   | 15 Front support bracket                     | 23 Faston terminals                         |

I10A

Fig. 3 VULCAN Operator Content

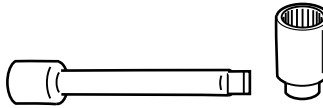
## 1 NECESSARY TOOLS



Set of screwdrivers



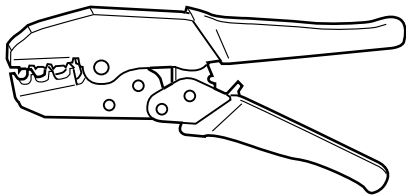
Fixed wrenches



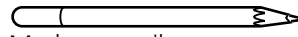
Socket wrench (8 mm)



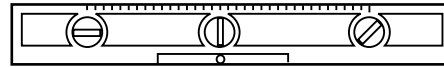
Set of Allen keys



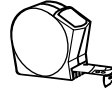
Pincers for Faston terminals



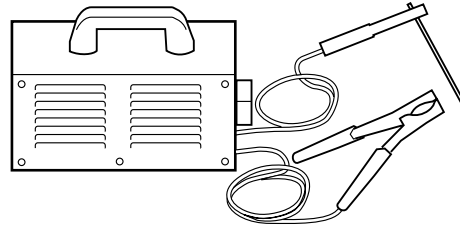
Marker pencil



Level



Tape measure



Welding machine

**▲ Use the welding machine in line with the use instructions.**

## 2 INITIAL CONDITIONS AND CHECKS

### Initial conditions of the gate

**▲ Check that the size of the gate is within the admissible range of the operator (see the technical characteristics of the operator).**

**▲ If the gate to be automated has a passage gate, install a safety device to prevent the operator from operating with the passage gate open.**

☞ The gate must have an in-ground central stop and an in-ground stop in opening.

☞ The gate must be easy to manipulate manually, namely:

- This must be balanced, in order to ensure the effort made by the motor is minimum.
- There should be no stiffness throughout its travel.

**▲ Do not install the operator in a gate which does not work correctly in manual operation, as this may lead to accidents. Repair the gate before installing.**

### Environmental conditions

**▲ This device is not suitable for installation in inflammable or explosive environments.**

**▲ Check that the admissible environmental temperature range for the operator is suitable for the location.**

### Electrical power supply installation

**▲ The electrical connections shall be made in line with the instructions in the control panel manual.**

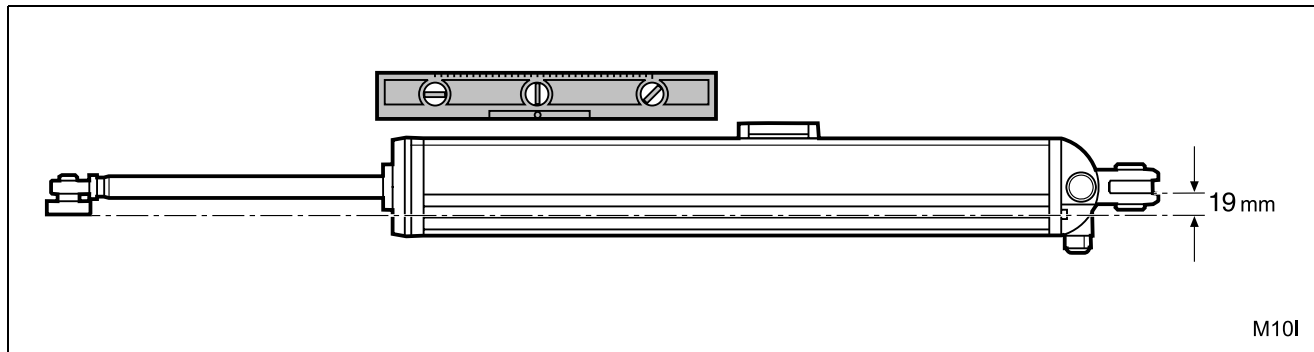
☞ The electrical cable section is indicated in: "Fig. 1 Elements of the complete installation" on page 33.



### 3 INSTALLING THE OPERATOR

#### ☞ Horizontality of the operator

- ❗ The operator must work horizontally: to do this, the supports must be positioned with a height difference of 19 mm.
- ☞ Check horizontality using a Spirit level.



#### ☞ Assembly positions and dimensions

☞ For the correct operation of the operator, it is essential that the supports are positioned respecting the dimensions calculated, with regards to the gate and its rotation axis.

❗ **IT IS VERY IMPORTANT TO RESPECT THE DIMENSIONS:** If the dimensions are not respected exactly, the piston rod will not make the whole travel, meaning the mechanical slow down system will not work.

ℹ The dimensions are selected using either the table or the attached chart. The table indicates some specific cases, whilst the chart shows all the possible cases.

The assembly dimensions depend on the opening angle of the gate and the following factors:

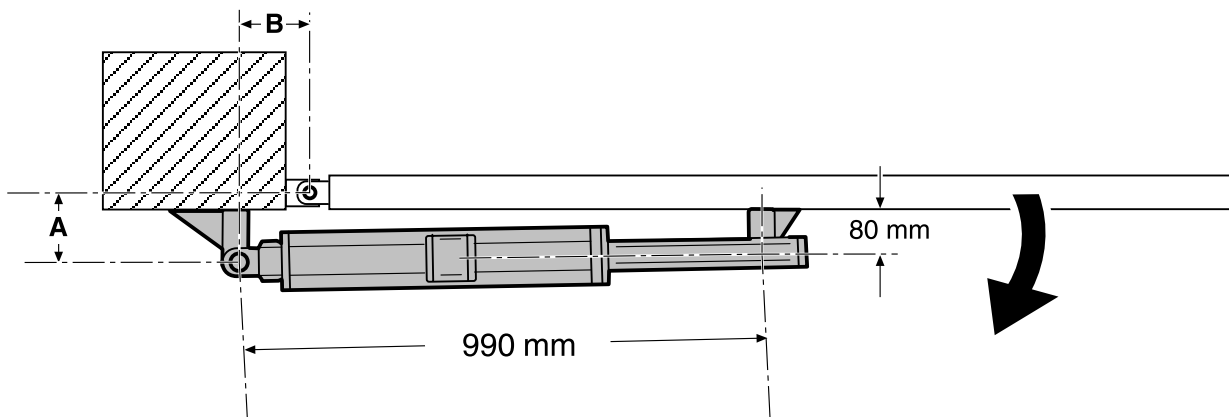
- Type of operator chosen: short (Piston rod travel = 265mm) or long (Piston rod travel = 400mm)
- Opening of the gate inward or outward.

Hence there are four different cases, as explained below (each case is represented by way of its corresponding diagram, table and chart).



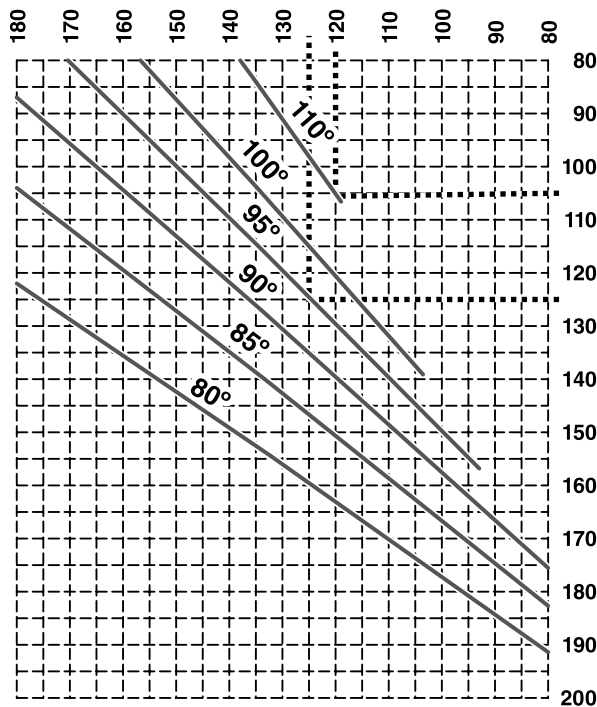


Short operator, inward opening



M10C

B (mm)



M10F

Opening angle	Dimension A	Dimension B
80°	155	130
85°	140	130
90°	140	120
90°	115	145
95°	125	125
100°	120	120
110°	105	120

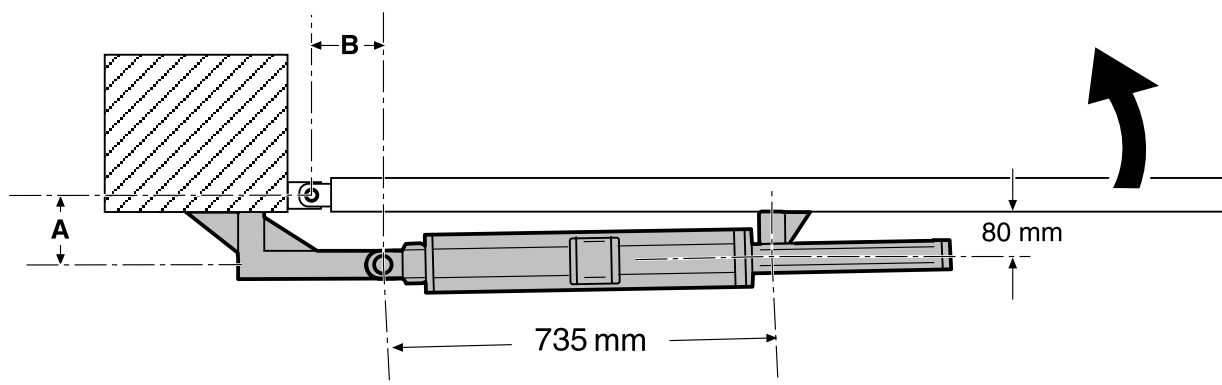
**i** Use of the chart:

For a specific opening angle, multiple A-B pairs can be chosen. Generally, one of them will be determined by the characteristics of the installation (size of the pillar, presence of walls, etc).

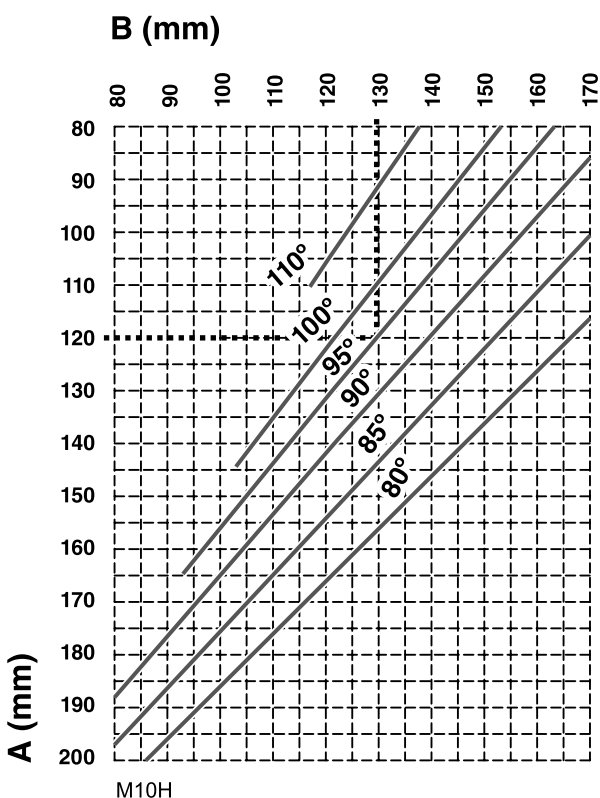
- 1 Select the specified dimension in the chart.
- 2 Following the grid, move from the dimension to the line corresponding to the required opening angle.
- 3 Following the grid, move to the other dimension.



Short operator, outward opening



M10D



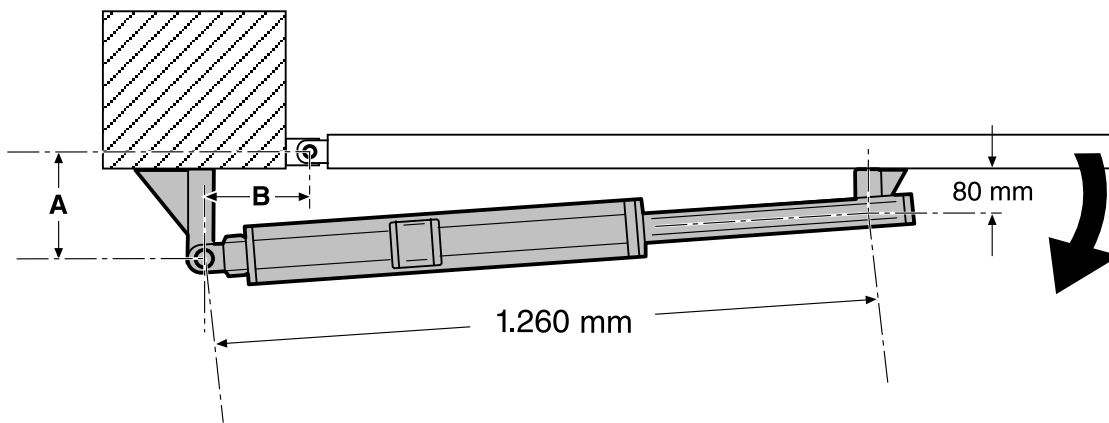
Opening angle	Dimension A	Dimension B
80°	150	135
85°	150	125
90°	100	155
90°	130	130
95°	120	130
100°	100	135
110°	95	125

**i** Use of the chart:

For a specific opening angle, multiple A-B pairs can be chosen. Generally, one of them will be determined by the characteristics of the installation (size of the pillar, presence of walls, etc).

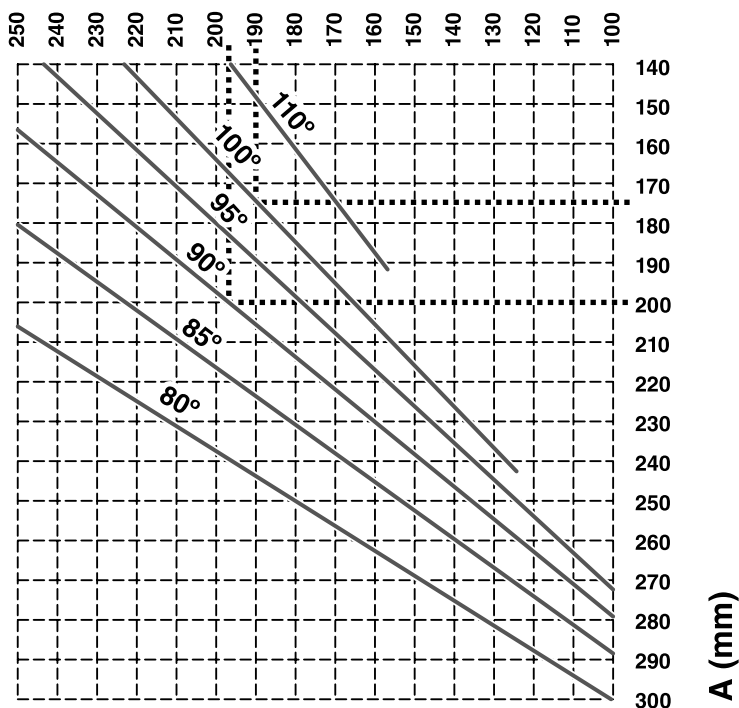
- 1 Select the specified dimension in the chart.
- 2 Following the grid, move from the dimension to the line corresponding to the required opening angle.
- 3 Following the grid, move to the other dimension.

Long operator, inward opening



M10A

B (mm)



M10E

Opening angle	Dimension A	Dimension B
80°	250	180
85°	235	175
90°	200	195
90°	235	150
95°	220	155
100°	175	190
110°	190	155

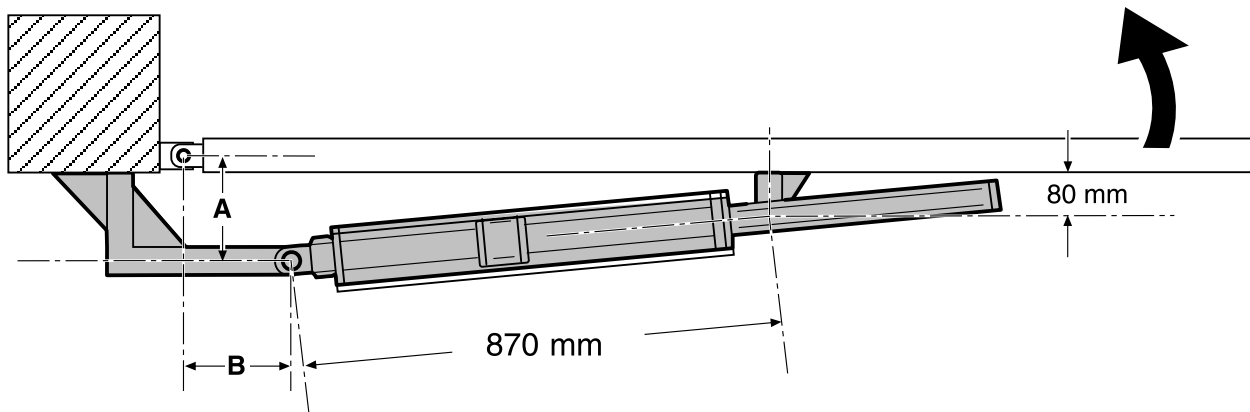
**i** Use of the chart:

For a specific opening angle, multiple A-B pairs can be chosen. Generally, one of them will be determined by the characteristics of the installation (size of the pillar, presence of walls, etc).

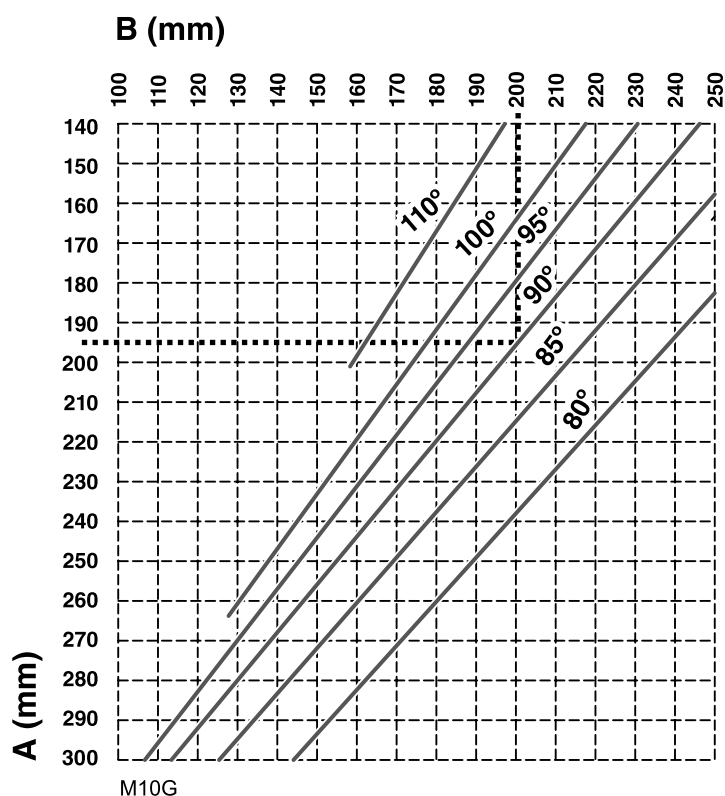
- 1 Select the specified dimension in the chart.
- 2 Following the grid, move from the dimension to the line corresponding to the required opening angle.
- 3 Following the grid, move to the other dimension.



Long operator, outward opening



M10B



Opening angle	Dimension A	Dimension B
80°	200	235
85°	180	230
90°	165	225
90°	195	200
95°	160	215
100°	140	215
110°	140	195

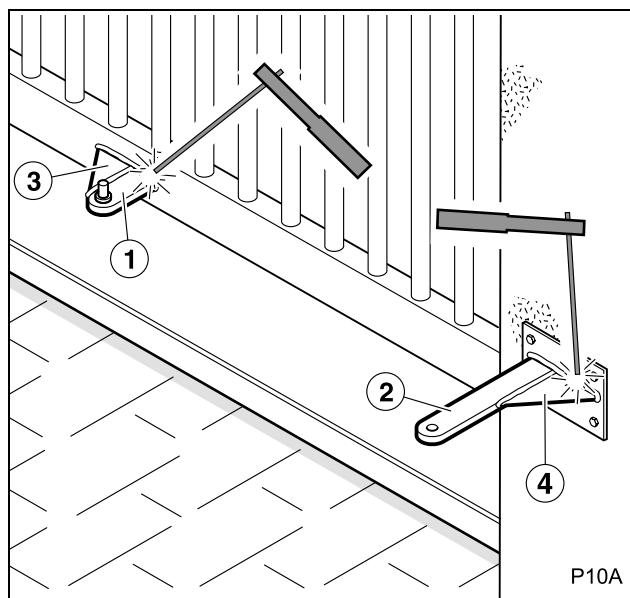
**i** Use of the chart:

For a specific opening angle, multiple A-B pairs can be chosen. Generally, one of them will be determined by the characteristics of the installation (size of the pillar, presence of walls, etc).

- 1 Select the specified dimension in the chart.
- 2 Following the grid, move from the dimension to the line corresponding to the required opening angle.
- 3 Following the grid, move to the other dimension.

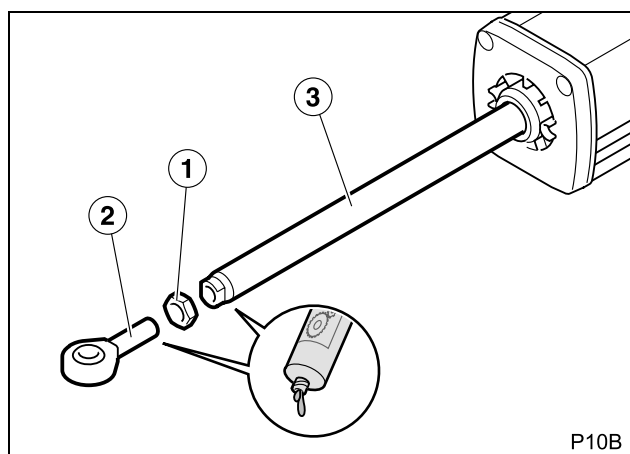
**!** Procedure

**Position the front and rear supports**

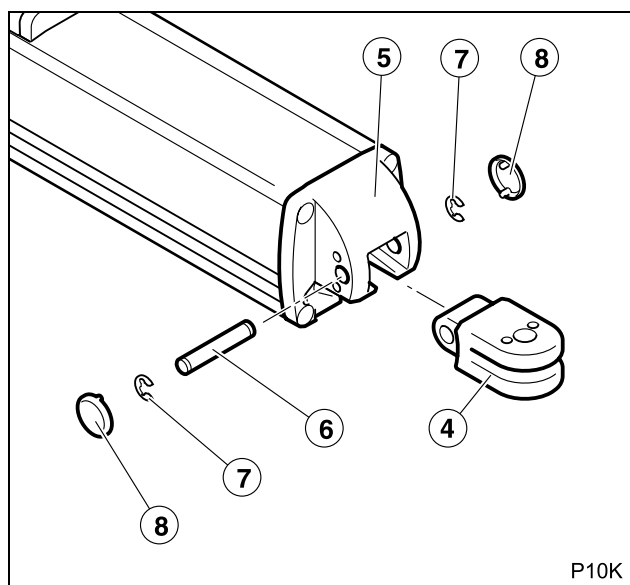


- 1 Attach the front (1) and rear (2) supports, keeping strictly to the dimensions shown in the previous section.
  - ☞ The installer should choose the support attachment system (welding, screwing, molding, etc) in accordance with the composition of the material to which the supports are attached (metal, concrete, etc).
  - ☞ Attach the supports on sufficiently robust structural elements.
- ⚠ IT IS VERY IMPORTANT TO RESPECT THE DIMENSIONS: If the dimensions are not respected, the piston rod will not make the whole travel, meaning the mechanical slow down system will not work.
- 2 Weld the support brackets (3) and (4) to the supports (1) and (2).
- ⚠ Carry out the welding with the operator withdrawn and at a distance. If not, the piston rod may become damaged from Welding splatter, which could lead to failures and oil leaks.

**Mount the ball bearing joint and the gudgeon**

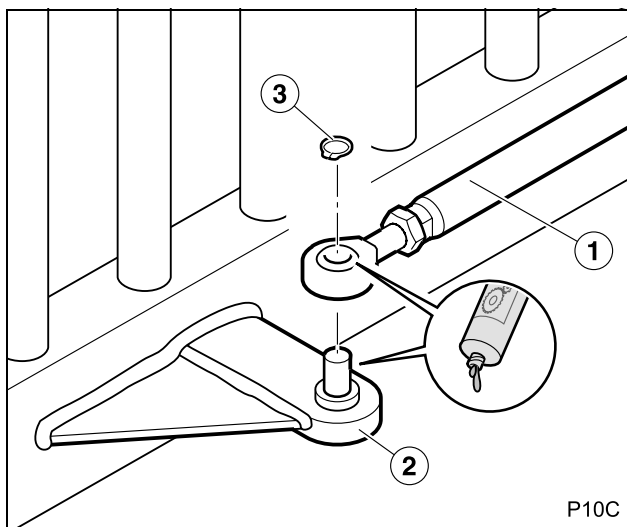


- 1 Introduce the nut (1) in the ball bearing joint (2).
- 2 Thread the ball bearing joint-nut set on the piston rod (3).
  - ☞ Before doing this, apply grease to the ball bearing joint and the piston rod.



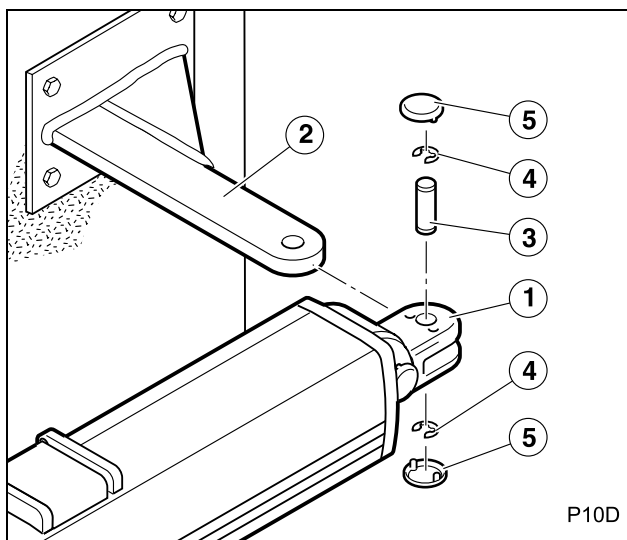
- 3 Position the gudgeon (4) in its housing in the rear end cap (5).
- 4 Introduce the horizontal pin (6), crossing the gudgeon and the top.
  - ☞ Horizontal pin:  $\varnothing = 10\text{mm}$ ,  $L = 57.2\text{mm}$
- 5 Secure the pin using the safety washers (7).
- 6 Position the caps (8) to close the housing.

### Mount the operator on the front support



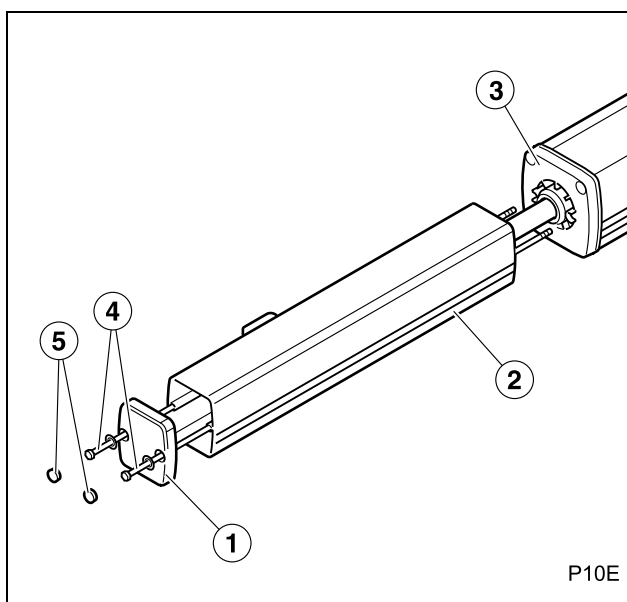
- 1 Introduce the operator ball bearing joint (1) in the front support pin (2).
  - ☛ Before doing this, apply grease to the ball bearing joint and the support pin.
- 2 Secure the ball bearing joint using the safety washer (3).
- 3 Only models with mechanical slow down: adjust the ball bearing joint in order to achieve the required mechanical slow down distance.
  - ☛ The mechanical slow down distance reduces as the ball bearing joint is unthreaded. The mechanical slow down distance increases as the ball bearing joint is threaded.

### Mount the operator on the rear support



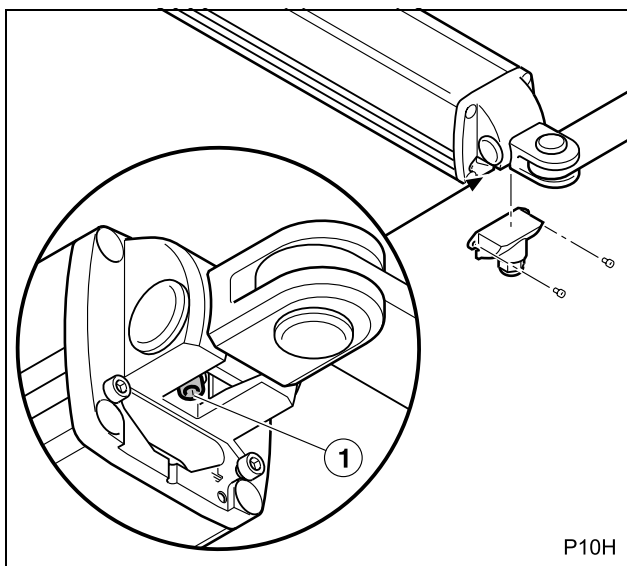
- 1 Introduce the gudgeon (1) in the support (2).
- 2 Position the vertical pin (3), crossing the orifices of the gudgeon and of the support.
  - ☛ Vertical pin:  $\varnothing = 12\text{mm}$ ,  $L = 37\text{mm}$
- 3 Secure the pin using the safety washers (4).
- 4 Position the caps (5) to close the housing.

### Mount the cover and the top



- 1 Introduce the rods (4) through the orifices of the top (1) and the internal cover guides (2).
- 2 Thread the rods in the front top of the operator (3) and tighten firmly.
- 3 Position the caps (5) in the holes in the top

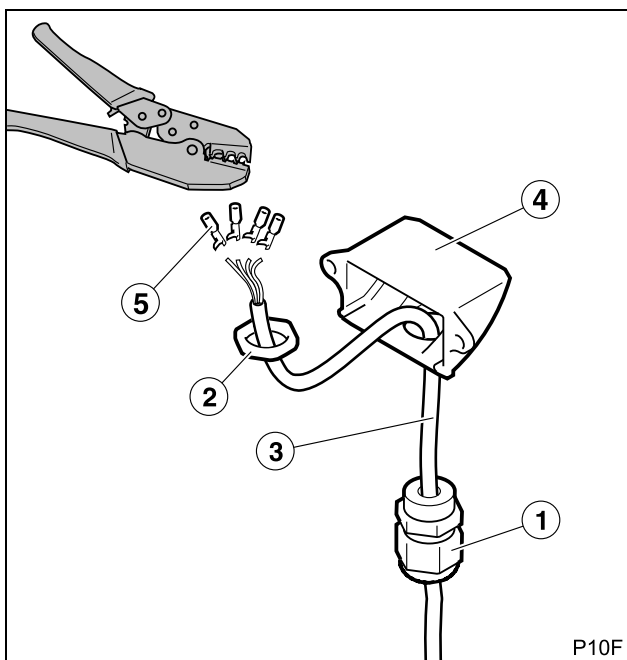
### Loosen the discharge screw



#### CAUTION. VERY IMPORTANT:

- 1 Once the operator is mounted on the supports, turn the discharge screw (1) once to allow the correct operation of the hydraulic system.
- ❗ If you have to dismount the operator from its supports, first tighten the discharge screw in order to prevent the hydraulic fluid from leaking.

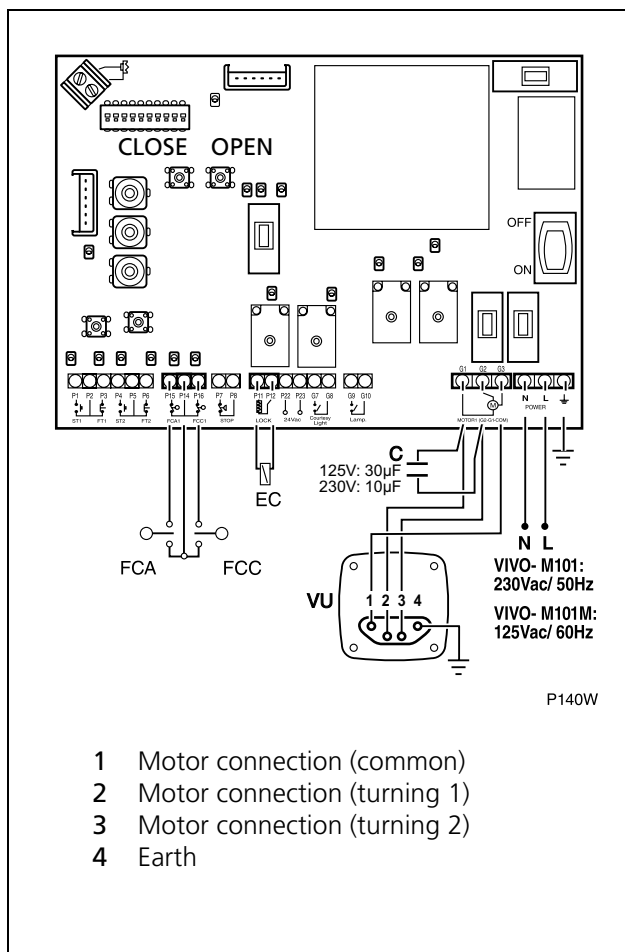
### Mount the gland and introduce the cable



- 1 Introduce the cable (3) through the gland PG11 (1).
- 2 Position the gland in the end cap (4) and attach using the nut PG11 (2).
- 3 Crimp the Faston connectors in the electrical cables (5).



## Connect the operator to the switchboard



**▲ Before making any electrical connections, check the switchboard instructions manual.**

☞ We recommend using the VIVO-M101(M), VIVO-M201(M), VIVO-M203(M), VIVO-I103(M) or VIVO-I203(M) switchboards.

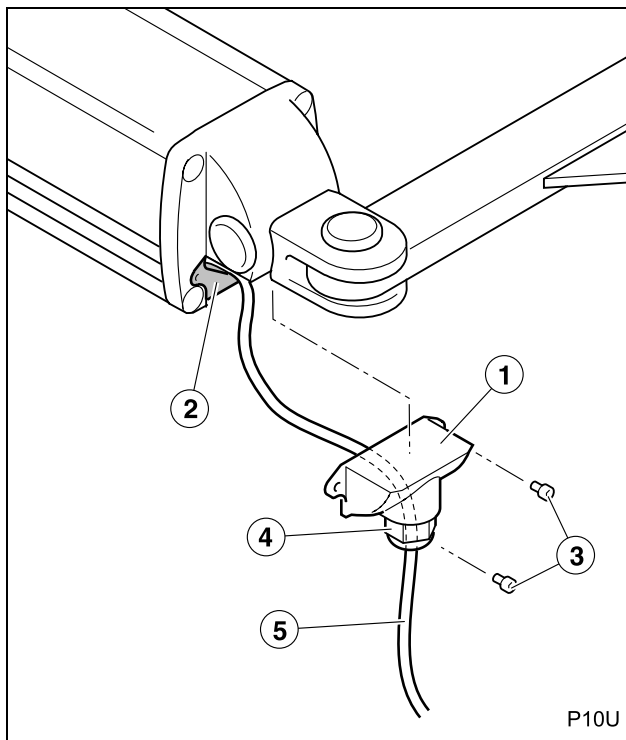
- 1 Connect the operator to the switchboard.
- 2 Connect the capacitor (C) in cable connectors Turn 1 and Turn 2.
- 3 Connect the closing (FCC) and opening (FCA) limit switch.
- 4 Connect the switchboard to the electricity supply.
- 5 Activate the power supply switch.

**▲ Before carrying out any gate movement, ensure there is no person or object in the radius of action of the gate and the drive mechanisms.**

- 6 Use the switchboard mini-pushbuttons (CLOSE-OPEN) to check the motor connections are correct (turning direction).
  - ☞ If the turning direction is not correct, interchange the cables 2 and 3.

**▲ Ensure the earth cable is properly connected.**

## Position the end cap and tighten the gland



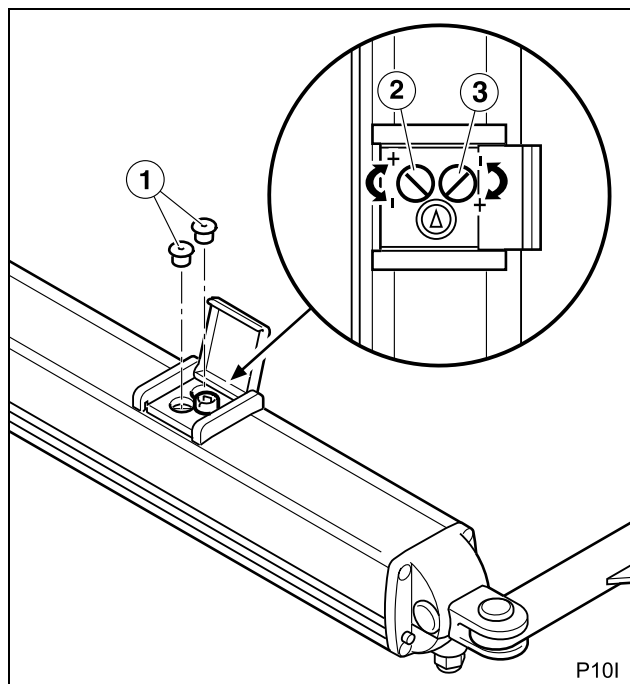
- 1 Position the end cap (1) in its housing (2) and attach using the screws (3).
- 2 Tighten the gland (4) to ensure the electrical cable input (5) is seal tight.



## Adjust the opening and closing force

▲ The opening and closing forces must be adjusted to fulfil standard EN 12453:2017 (for further details, please ask "Final preparation" on page 50).

### Self locking models



- ☞ For both screws, clockwork rotation increases the force. Anti-clockwork rotation reduces the force.
- ❶ Do not tighten the regulation screws (2) to (3) to the maximum, as this may cause damage.

1 Remove the caps (1) which cover the adjustment screws.

2 CLOSING FORCE: yellow colour cap, screw (2).

☞ The "Closing force" is, more exactly, the force during the extension of the piston rod. In inward opening installations, it corresponds to the closing operation. In outward opening installations, it corresponds to the opening operation.

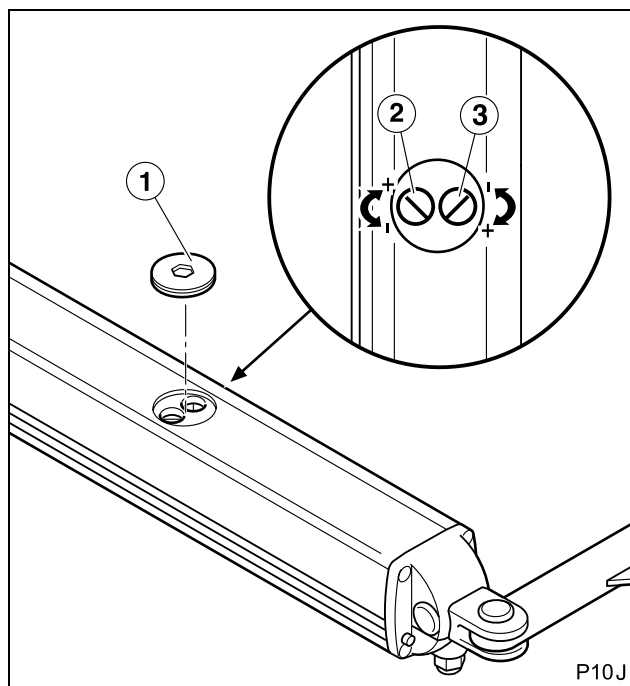
3 OPENING FORCE: white colour cap, screw (3).

☞ The "Opening force" is, more exactly, the force during the retraction of the piston rod. In inward opening installations, it corresponds to the opening operation. In outward opening installations, it corresponds to the closing operation.

4 Replace the caps (1), respecting the colours.



### None locking models



1 Remove the cap (1) which covers the adjustment screws.

2 CLOSING FORCE: screw (2).

☞ The "Closing force" is, more exactly, the force during the extension of the piston rod. In inward opening installations, it corresponds to the closing operation. In outward opening installations, it corresponds to the opening operation.

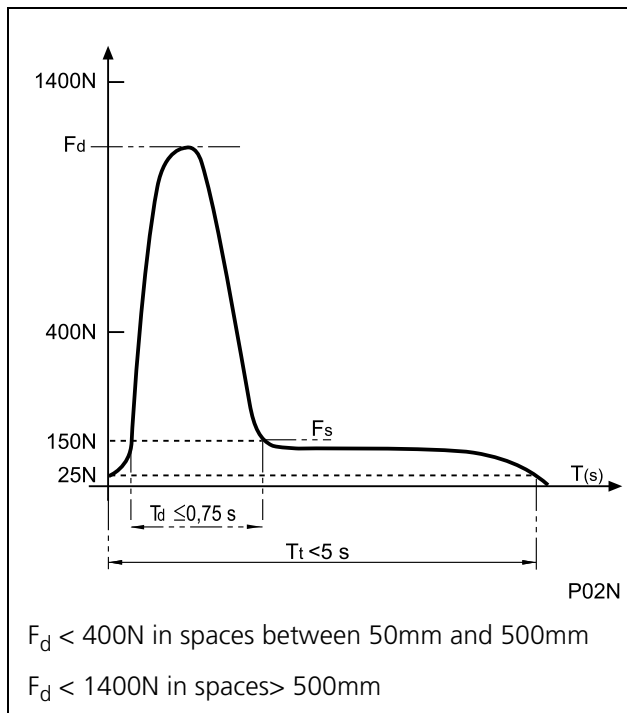
3 OPENING FORCE: screw (3).

☞ The "Opening force" is, more exactly, the force during the retraction of the piston rod. In inward opening installations, it corresponds to the opening operation. In outward opening installations, it corresponds to the closing operation.

4 Replace the cap (1).

## 4 FINAL PREPARATION

### Connections and checks



1 Carry out the installation and the connections for all the elements of the facility, in line with the control panel instructions.

▲ **Except in VUS models (which have a patented obstacle detection), it is necessary to install additional protection devices in order to fulfil the requirements of standard EN 12453:2017.**

2 Check that the mechanism is correctly regulated.

▲ **The opening and closing forces must be adjusted to respect the values indicated in standard EN 12453:2017, as shown in the attached chart. The measurements must be made in line with the method described in standard EN 12453:2017.**

**For models without a patented safety device, the gate should not exercise a force in excess of 150N (15kg).**

3 Check the operation of all the installation elements, especially the protection systems and the manual operation unlocking system.

### User instruction



1 Instruct the user with regards to the use and maintenance of the facility and provide him/her with the use manual.

2 Point to the gate, showing that it opens automatically, and indicating how to operate it manually. Where appropriate, indicate that operation is using the remote control.

**1 MAINTENANCE**

**⚠ Before carrying out any maintenance operation, disconnect the device from the power supply.**

**❗ If you have to dismount the operator from its supports, first tighten the discharge screw in order to prevent the hydraulic fluid from leaking.**

- 1** Regularly check installation in order to discover any imbalance or signs of deterioration or wear. Do not use the device if any repair or adjustment is necessary.
- 2** Clean and lubricate the articulations of the gate, so as not to increase the effort of the operator.
- 3** Check that the transmitters and photocells, as well as their installation, have not suffered any damage from the weather or external agents.

**2 FAILURE DIAGNOSIS**

Problem	Cause	Solution
The operator does not make any movement when the opening or closing transmitters are activated	Absence of system power voltage	Re-establish the power supply voltage
	Defective electrical installation	Check that the installation does not present any short-circuits or cut-off points
	Defective control panel or control devices	Check these elements, seeing their respective manuals
	Defective capacitor	Check the state of the capacitor
By activating the opening or closing controls, the operator is enabled but the gate does not move	The assembly dimensions of the supports have not been respected.	Dismount the supports and then put them back in place, respecting the assembly dimensions
	The screw for manual operation is in unlock position	Using the corresponding wrench, position the screw in "automatic operation lock" position.
The gate moves in an irregular manner	The operator is not horizontal	Dismount the supports and then put them back in place, respecting the height difference of 19 mm
Only for operators with mechanical slow down: the operator does not make a soft stop (no mechanical slow down)	The piston rod does not reach the end of travel	Regulate the ball bearing joint to ensure it reaches the end of travel If this is not sufficient, move the front support
	The photocell detects an obstacle	Eliminate the obstacle and try again
The gate cannot completely close (or open)	The resistance of the gate has increased when closing (or when opening)	Check the moving parts of the gate and eliminate the resistance
	The force of the operator during closing (or opening) is too low	Use the opening and closing force adjustment screws to increase the force when opening and closing
	The assembly dimensions of the supports have not been respected.	Dismount the supports and then put them back in place, respecting the assembly dimensions



---

### **3** SPARE PARTS

---

⚠ If the operator needs repairing, go to an authorised assistance centre or manufacturer; never try to repair it yourself.

⚠ Use only original spare parts.



**Indications générales de sécurité 54**

Symboles utilisés dans ce manuel _____	56
Importance de ce manuel _____	56
Usage prévu _____	56
Qualification de l'installateur _____	56
Éléments de sécurité de l'automatisme _____	56

**Description du produit 57**

Éléments de l'installation complète _____	57
Caractéristiques générales de l'actionneur _____	58
Parties principales de l'actionneur _____	58
Caractéristiques techniques de l'actionneur _____	59
Actionnement manuel _____	61

**Déballage et contenu 62**

Déballage _____	62
Contenu _____	62

**Installation 63**

Outils nécessaires _____	63
Conditions et vérifications préalables _____	63
Installation de l'actionneur _____	64
Préparation finale _____	74

**Maintenance et diagnostic de pannes 75**

Maintenance _____	75
Diagnostic de pannes _____	75
Pièces de rechange _____	76



### AVERTISSEMENTS



L'appareil peut être utilisé par des enfants à partir de 8 ans et par des personnes avec des capacités physiques, sensorielles ou mentales réduites, ou avec un manque d'expérience et de connaissance, à condition d'être dûment supervisés ou formés.

Les enfants ne doivent pas jouer avec l'appareil.

Le nettoyage et la maintenance de l'appareil ne peuvent pas être réalisés par des enfants sans supervision.

Il est nécessaire d'incorporer un moyen de déconnexion à l'installation fixe, avec une séparation de contact dans tous les pôles, fournissant une déconnexion totale sous une catégorie III de surtension, d'après la réglementation de l'installation. Ses caractéristiques spécifiques (courant nominal, tension, etc.) doivent être adaptées à l'installation et aux éléments utilisés.

L'appareil sera fixé à son support tel que cela est décrit dans le paragraphe « Installation » de ce manuel.

Le nom commercial de l'appareil est indiqué sur la couverture de ce manuel. L'adresse complète du fabricant est indiquée en dernière page.

La référence du modèle ou du type d'actionneur est indiquée dans le paragraphe « Caractéristiques techniques de l'actionneur » de ce manuel.

L'utilisation correcte de l'appareil est indiquée dans le paragraphe « Usage prévu ». Tout usage différent de celui décrit dans le manuel sera considéré comme incorrect et il sera interdit, étant donné qu'il pourrait causer des dommages personnels et matériels.

La désignation de l'actionneur est indiquée dans le paragraphe « Caractéristiques techniques de l'actionneur » de ce manuel.

**AVERTISSEMENT :** Instructions de sécurité importantes. Il est important de suivre correctement cette notice pour garantir la sécurité des personnes. Conserver ces instructions.

**AVERTISSEMENT :** L'actionneur devra être déconnecté de sa source d'alimentation pendant le nettoyage, la maintenance et lors du remplacement de ses composants.

Ne permettez pas que les enfants jouent avec l'appareil ou avec ses commandes, y compris les télécommandes.

L'explication sur les indicateurs des modes est indiquée dans le paragraphe correspondant de la notice de l'armoire de commande ERREKA utilisée.

Les détails sur la façon d'utiliser un dispositif à libération manuelle, ou un actionneur réversible utilisé comme un dispositif à libération manuelle, sont indiqués dans le paragraphe « Actionnement manuel » de cette notice.

Pendant le fonctionnement d'un interrupteur à action maintenue, il faudra vérifier que personne ne se trouve à proximité.

Il N'EST PAS prévu que l'utilisateur procède au réajustement des contrôles. Cette tâche correspondra à un professionnel qualifié.

Vérifiez régulièrement l'installation pour découvrir d'éventuels déséquilibres ou tout signe d'usure ou de détérioration sur les câbles, les ressorts et le montage. Ne pas utiliser l'appareil s'il a besoin d'être réparé ou réglé.

Le niveau de pression sonore d'émission pondéré A de l'actionneur est égal ou inférieur à 70 dB(A) :  $L_{pA} \leq 70 \text{ dB(A)}$ .

### AVERTISSEMENTS POUR L'INSTALLATION

**AVERTISSEMENT :** Instructions de sécurité importantes. Il faut suivre toutes les instructions de sécurité, étant donné qu'une installation incorrecte peut entraîner de graves blessures.

Le poids de cet appareil est inférieur à 20 kg et, par conséquent, il n'est pas nécessaire d'employer de dispositifs de manipulation.

Les composants nécessaires de l'installation sont indiqués dans le paragraphe « Éléments de l'installation complète ». Les détails et les instructions de tous les composants sont disponibles sur le site [www.erreka-automation.com](http://www.erreka-automation.com).

Avant d'installer l'actionneur, vérifiez que la partie actionnée soit en bon état mécanique, qu'elle soit correctement équilibrée et qu'elle s'ouvre et se ferme correctement.

Aucune partie dangereuse de l'actionneur n'est destinée à être installée à une hauteur supérieure à 2,5 m du sol ou autre niveau d'accès.

L'actionneur ne peut pas être employé comme une partie actionnée avec une porte piétonne, à moins que l'actionneur puisse uniquement fonctionner avec la porte piétonne sur une position sûre.

Sauf dans le cas des portes piétonnes qui se déplacent horizontalement, il faudra vérifier l'absence de risque de coincement entre la partie actionnée et les parties fixes environnantes en raison du mouvement d'ouverture de la partie actionnée.

Pour les portes piétonnes qui se déplacent horizontalement, il faudra vérifier l'absence de risques de coincement entre la partie actionnée et les parties fixes environnantes en raison du mouvement de la partie actionnée. Cela est possible si la distance applicable ne dépasse pas les 8 mm. Cependant, les distances suivantes sont considérées comme suffisantes pour éviter des coincements pour les parties du corps identifiées:

- Pour les doigts, une distance supérieure à 25mm
- Pour les pieds, une distance supérieure à 50mm
- Pour la tête, une distance supérieure à 300mm
- Pour le corps complet, une distance supérieure à 500mm

Si ces distances ne sont pas envisageables, il faudra employer une protection.

Les détails pour l'installation de l'actionneur sont indiqués dans le chapitre « Installation » de ce manuel. Si des bords déformables ou des dispositifs de protection non fournis avec cet appareil sont employés, consultez les instructions de ces composants.

Le membre actionneur d'un interrupteur à action maintenue doit être placé à la vue directe de la partie actionnée, mais éloigné des parties mobiles. Sauf s'il fonctionne avec une clé, il doit être installé à une hauteur minimale de 1,5 m et ne pas être accessible au public.

Les détails sur la façon de régler les contrôles sont indiqués dans le paragraphe correspondant de la notice de l'armoire de commande ERREKA utilisée.

Après l'installation, il faut vérifier que le mécanisme soit correctement réglé et que le système de protection et tout dispositif à libération manuelle fonctionnent correctement.

Fixer de façon permanente l'étiquette concernant le dispositif de libération manuelle adjacent à son membre correspondant.

La liste de tous les composants inclus dans l'actionneur est indiquée dans le paragraphe « Déballage et contenu » de ce manuel.

La spécification du type de porte, portail, porte de garage ou fenêtre pour lequel l'actionneur est destiné, la taille et la masse de la partie actionnée ou masse de la partie actionnée et couple requis est indiquée dans le paragraphe « Caractéristiques techniques de l'actionneur ». La position à laquelle l'actionneur peut être installé est indiquée dans le paragraphe « Installation » de ce manuel.

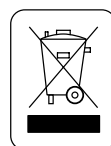


## AVERTISSEMENTS POUR LE DÉMANTÈLEMENT

Quand ce produit atteint la fin de sa vie utile, il doit être démonté par un personnel qualifié.

Ce produit est composé de différents matériaux, dont certains peuvent être recyclés et d'autres éliminés. Il est nécessaire de se renseigner sur les systèmes de recyclage et d'élimination prévus par les normes locales en vigueur.

Certaines parties de ce produit peuvent contenir des substances polluantes ou dangereuses qui, en cas d'être libérées dans l'environnement, pourraient causer des dommages sur ce dernier et sur la santé.




Il est interdit d'éliminer cet appareil avec les autres déchets domestiques. Effectuez un tri sélectif selon les normes locales.

## 1 SYMBOLES UTILISÉS DANS CE MANUEL

Des symboles sont utilisés dans ce manuel afin de souligner quelques textes. Les fonctions de chaque symbole sont expliquées ci-dessous:

**▲ Avertissements de sécurité qui doivent être respectés afin d'éviter des accidents ou des dommages.**


 Quelques détails importants qui doivent être respectés pour obtenir un montage et un fonctionnement corrects.


 Information additionnelle pour aider l'installateur.

 Information sur la préservation de l'environnement.

## 2 IMPORTANCE DE CE MANUEL

**▲ Avant de commencer l'installation, lisez complètement ce manuel et respectez toutes les indications. Dans le cas contraire, l'installation pourrait avoir des défauts et cela pourrait produire des accidents et des pannes.**

 De même, ce manuel fournit des informations importantes pour vous aider à réaliser l'installation de la façon la plus rapide.

 Ce manuel est une partie intégrante du produit. Gardez-le pour de futures consultations.

## 3 USAGE PRÉVU

Cet appareil a été conçu pour être installé comme partie d'un système automatique d'ouverture et de fermeture de portes et de grandes portes, de type battant.

**▲ Cet appareil ne peut pas être installé dans des milieux inflammables ou explosifs.**

**▲ Toute installation ou usages différents à ceux indiqués dans ce manuel seront considérés incorrects et donc dangereux, car ils pourraient provoquer des accidents et des pannes.**

## 4 QUALIFICATION DE L'INSTALLATEUR

**▲ L'installation doit être réalisée par un installateur professionnel, qui doit présenter les conditions suivantes:**

- Il doit être capable de réaliser des montages mécaniques sur des portes et des grandes portes, en choisissant et en exécutant les systèmes de fixation en fonction de la surface de montage (métal, bois, brique, etc.) et du poids et de l'effort du mécanisme.


- Il doit être capable de réaliser des installations électriques simples en respectant le règlement de basse tension et les normes applicables.

- Il doit être capable d'exécuter des travaux de maçonnerie simples (fosses, tranchées, préparation de mortier).

**▲ L'installation doit être mise en place en tenant compte des normes EN 13241:2003 +A2:2016, EN 12453:2017 et EN 12635:2002 +A1:2008.**


## 5 ÉLÉMENTS DE SÉCURITÉ DE L'AUTOMATISME

Cet appareil respecte toutes les normes de sécurité en vigueur. Cependant, ce système complet est non seulement muni de l'actionnement auquel font référence ces instructions, mais il dispose aussi d'autres éléments qui doivent être achetés séparément.

 La sécurité de l'installation complète dépend de tous les éléments installés. Pour une plus grande garantie de bon fonctionnement, installez seulement les composants Erreka.

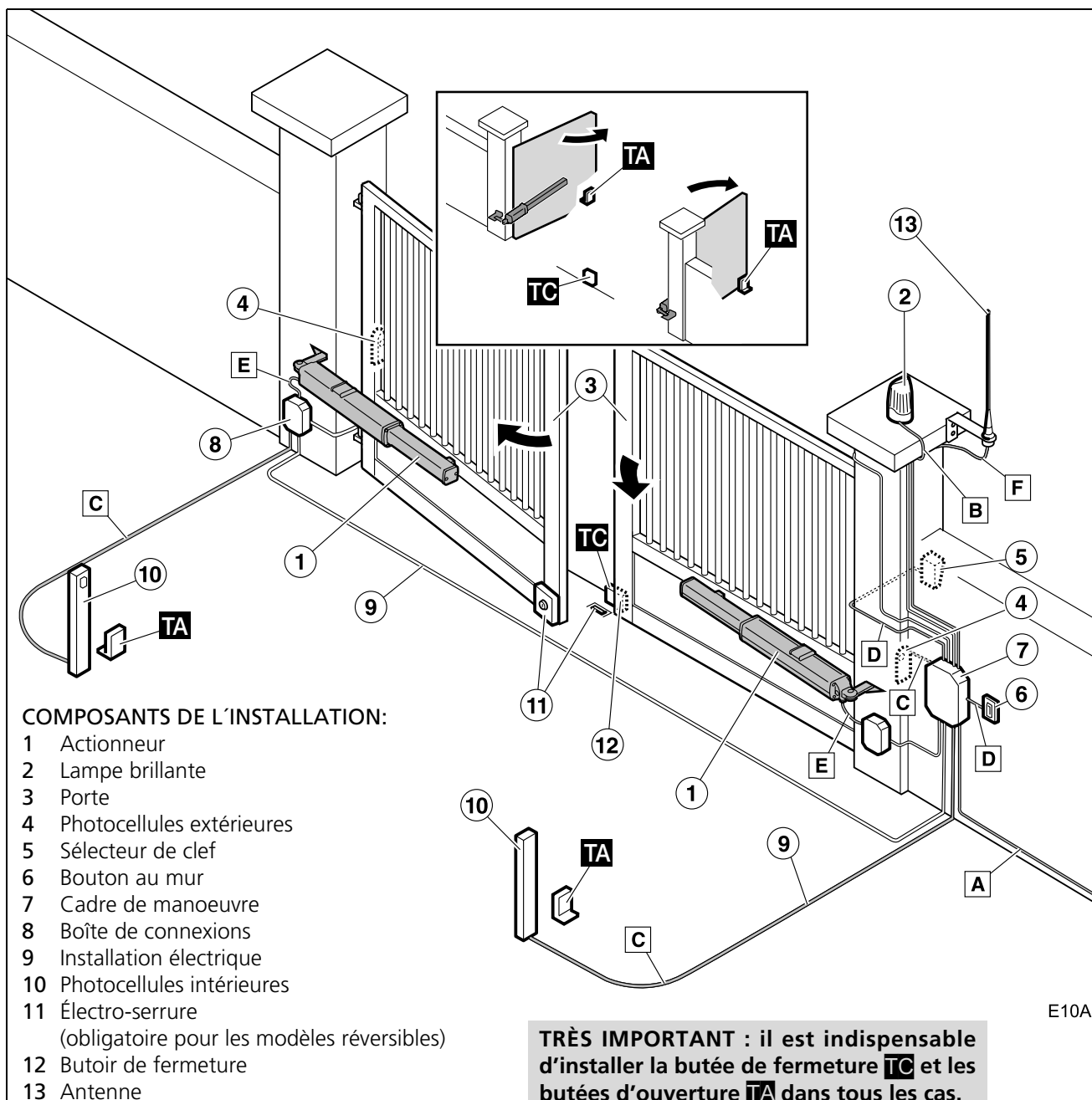
**▲ Respectez les instructions de tous les éléments que vous placez sur l'installation.**

**▲ Il est recommandé d'installer des éléments de sécurité sur les modèles VUS. Sur le reste des modèles, il est obligatoire de les installer pour respecter la norme EN 12453:2017.**

 Pour plus d'information, consultez "Éléments de l'installation complète" à la page 57.



# 1 ÉLÉMENTS DE L'INSTALLATION COMPLÈTE



## CÂBLAGE ÉLECTRIQUE :

Élément	Quantité de fils par section	Longueur maximale
A: Alimentation générale	3x1,5mm <sup>2</sup>	30m
B: Lampe brillante	2x0,5mm <sup>2</sup>	20m
C: Photocellules	2x0,5mm <sup>2</sup>	30m
D: Sélecteur de clef	2x0,5mm <sup>2</sup>	25m
E: Actionneur	4x0,75mm <sup>2</sup> (modèles VUS: 9x0,75mm <sup>2</sup> )	20m
F: Antenne	Câble coaxial 50Ω (RG-58/U)	5m

Fig. 1 Éléments de l'installation complète

▲ **L'installateur est responsable du fonctionnement sûr et correct de l'installation.**

☞ Pour plus de sécurité, Erreka recommande d'installer des photocellules (4) et (10).

## 2 CARACTÉRISTIQUES GÉNÉRALES DE L'ACTIONNEUR

L'actionneur VU (VULCAN) est constitué pour faire partie d'un système d'automatisation de portes battantes. Il permet de respecter les conditions requises par la norme EN 12453:2017.

Il est composé d'un corps métallique qui contient une pompe hydraulique et un piston d'actionnement.

### Modèles VUA et VU2A (avec amortissement)

Les modèles VUA sont munis d'un culot d'amortissement sur la tige, de façon que lorsque la fin de la course d'extension s'approche (course de fermeture, lorsque l'actionneur s'installe pour une ouverture intérieure), la vitesse se réduit, en réalisant un arrêt doux.

Les modèles VU2A disposent d'un amortissement pour les deux courses (fermeture et ouverture).

### Modèles VUS (avec système de sécurité breveté)

Les modèles VUS sont équipés d'un système de sécurité exclusif, breveté par ERREKA.

Ce système de sécurité est capable de détecter la collision de la porte contre un obstacle, et d'en informer le cadre de manoeuvre pour qu'il introduise l'inversion de la marche.

De cette façon, les modèles VUS, avec les cadres de manoeuvre ERREKA, permettent de respecter les conditions requises par la norme EN 12453:2017 sans besoin d'éléments périphériques.

## 3 PARTIES PRINCIPALES DE L'ACTIONNEUR

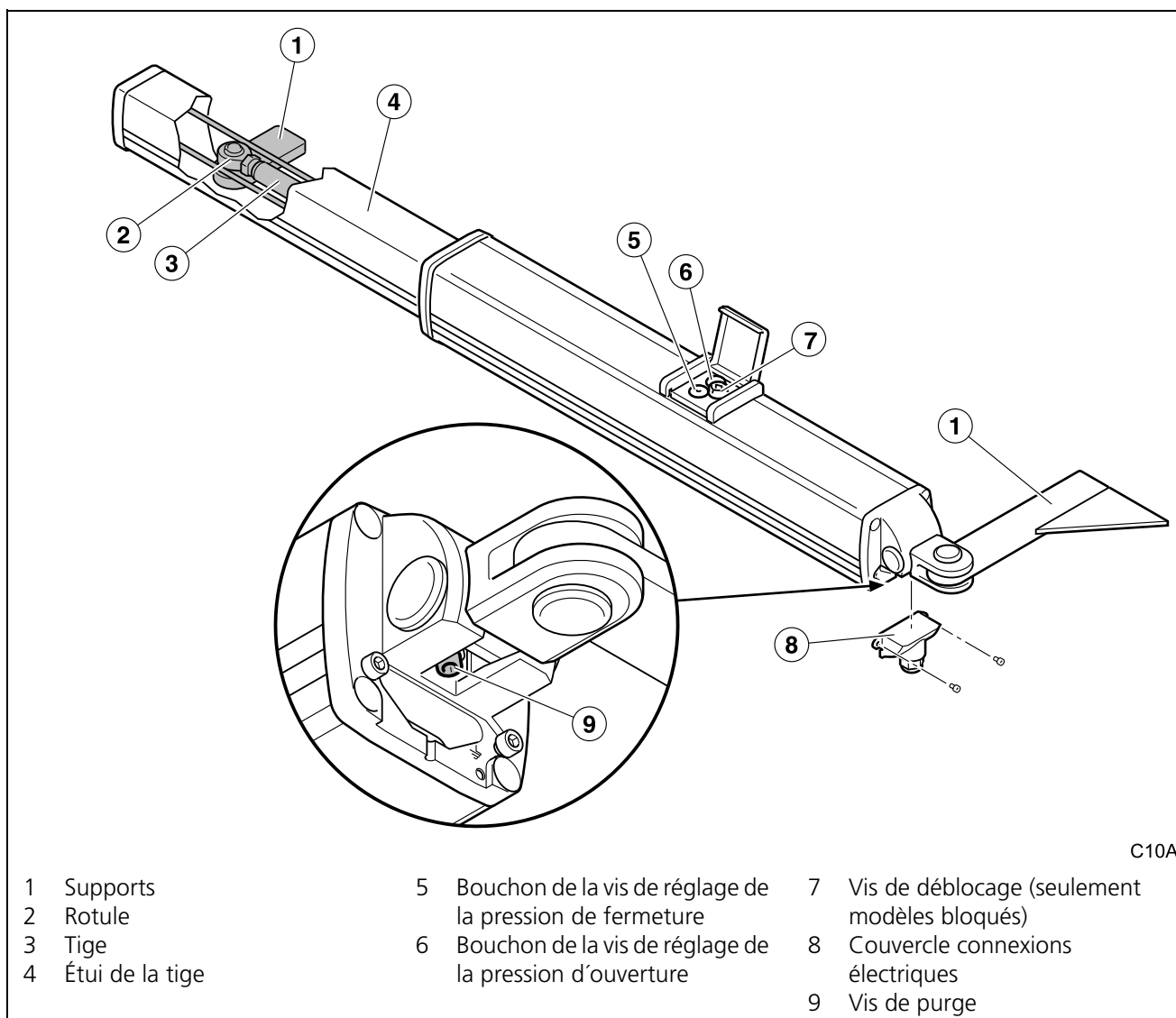


Fig. 2 Parties principales actionneur VULCAN (modèles bloqués)

## 4 CARACTÉRISTIQUES TECHNIQUES DE L'ACTIONNEUR

### Caractéristiques communes à tous les modèles

Modèle	Général	Modèles-M
Alimentation (V/Hz)	230/50	125/60
Intensité (A)	1	2
Puissance consommée (W)	230	220
Condensateur (µF)	10	30
Facteur de protection (IP)	65	
Force maximale (N)	7.000	
Vitesse de la tige (mm/s)	10 (20 modèles rapides -R-)	
Température de service (°C)	-10/+90	
Cycle de travail (%)	100	
Poids (kg)	9,5 (modèles courts); 11 (modèles longs)	
Usage	Collectif	



### Caractéristiques spécifiques de chaque modèle

Modèle	Amortissement	Course tige (mm)	Blocage	Particularités
	S: Système de sécurité A: Amortissement 2A: Amortissement double	3: courte 4: longue	1: réversible 3: double blocage 5: blocage en ouverture <sup>a</sup> 6: blocage en fermeture <sup>b</sup>	R: rapide C: Sortie pour serrure hydraulique M: 125V, 60Hz
VU31LB	Non	265	Réversible	
VUA31LB	En fermeture	265	Réversible	
VU2A31LB	En fermeture et ouverture	265	Réversible	
VUA31CLB	En fermeture	265	Réversible	Sortie pour serrure hydraulique
VU2A31CLB	En fermeture et ouverture	265	Réversible	Sortie pour serrure hydraulique
VUA41LB	En fermeture	400	Réversible	
VU2A41LB	En fermeture et ouverture	400	Réversible	
VUA41CLB	En fermeture	400	Réversible	Sortie pour serrure hydraulique
VU2A41CLB	En fermeture et ouverture	265	Réversible	Sortie pour serrure hydraulique
VUS31LB	<b>Système de sécurité breveté par ERREKA</b>	265	Réversible	
VUS41LB	<b>Système de sécurité breveté par ERREKA</b>	400	Réversible	
VUA33LB	En fermeture	265	Double blocage	
VUA43LB	En fermeture	400	Double blocage	
VUA35LB	En fermeture	265	Blocage en ouverture:	
VUA45LB	En fermeture	400	Blocage en ouverture:	
VUA36LB	En fermeture	265	Blocage en fermeture:	
VUA46LB	En fermeture	400	Blocage en fermeture:	

a. Blocage en ouverture: Bloque l'introduction de la tige

b. Blocage en fermeture: Bloque l'extension de la tige

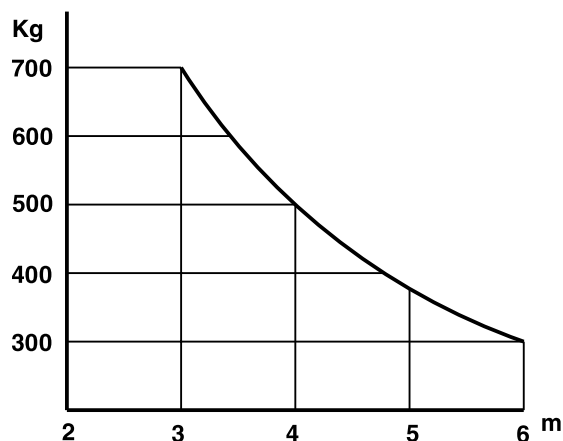


### Limites d'usage des modèles réversibles



G10A

Modèles avec tige de 265mm

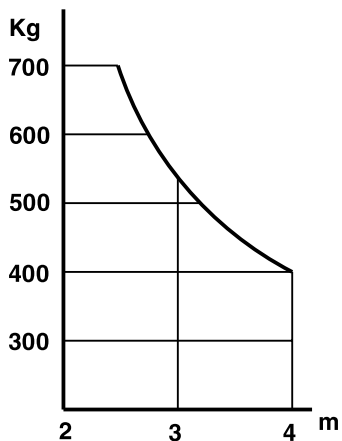


G10B

Modèles avec tige de 400mm

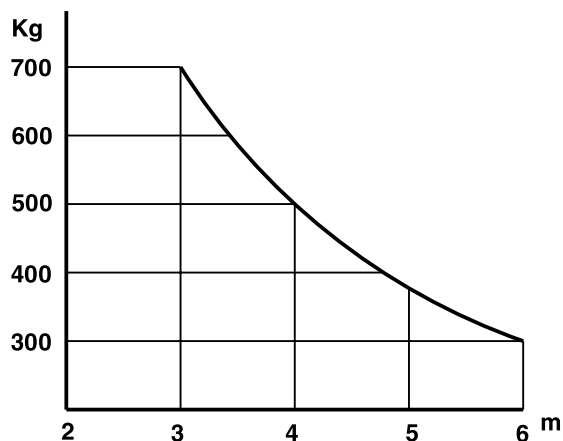
- ☞ Valeurs approximatives. La forme de la feuille et la présence de vent peuvent varier notablement les valeurs du graphique.
- ☞ Il est essentiel d'utiliser une électro-serrure sur les modèles réversibles.

### Limites d'usage des modèles bloqués



G10A

Modèles avec tige de 265mm



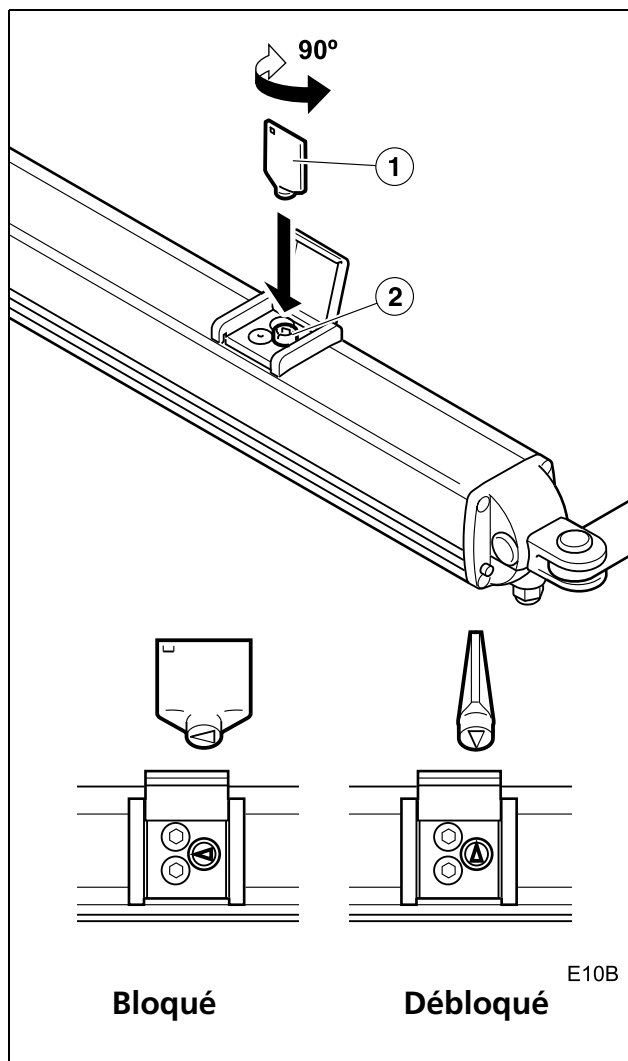
G10B

Modèles avec tige de 400mm

- ☞ Valeurs approximatives. La forme de la feuille et la présence de vent peuvent varier notablement les valeurs du graphique.
- ☞ Il est essentiel d'utiliser une électro-serrure pour des longueurs de feuille supérieures à 2,5m.

## 5 ACTIONNEMENT MANUEL

En cas de besoin, la porte peut s'actionner manuellement. Pour les modèles bloqués il est nécessaire d'agir préalablement sur le mécanisme de déblocage.



### Déblocage pour un actionnement manuel

- 1 Levez le couvercle et introduisez la clef (1) dans la vis de déblocage (2).
- 2 Tournez la clef de déblocage dans n'importe quel sens jusqu'à ce qu'elle reste perpendiculaire à la tige de l'actionneur. L'actionneur est débloqué.
  - Vous pouvez maintenant bouger la porte manuellement.

### Blocage pour actionnement automatique

- 1 Levez le couvercle et introduisez la clef (1) dans la vis de déblocage (2).
- 2 Tournez la clef de déblocage dans n'importe quel sens jusqu'à ce qu'elle reste parallèle à la tige de l'actionneur. L'actionneur est bloqué.
  - Retirez la clef et fermez le couvercle.



## 1 DÉBALLAGE

1 Ouvrez le paquet et sortez soigneusement le contenu de l'intérieur.

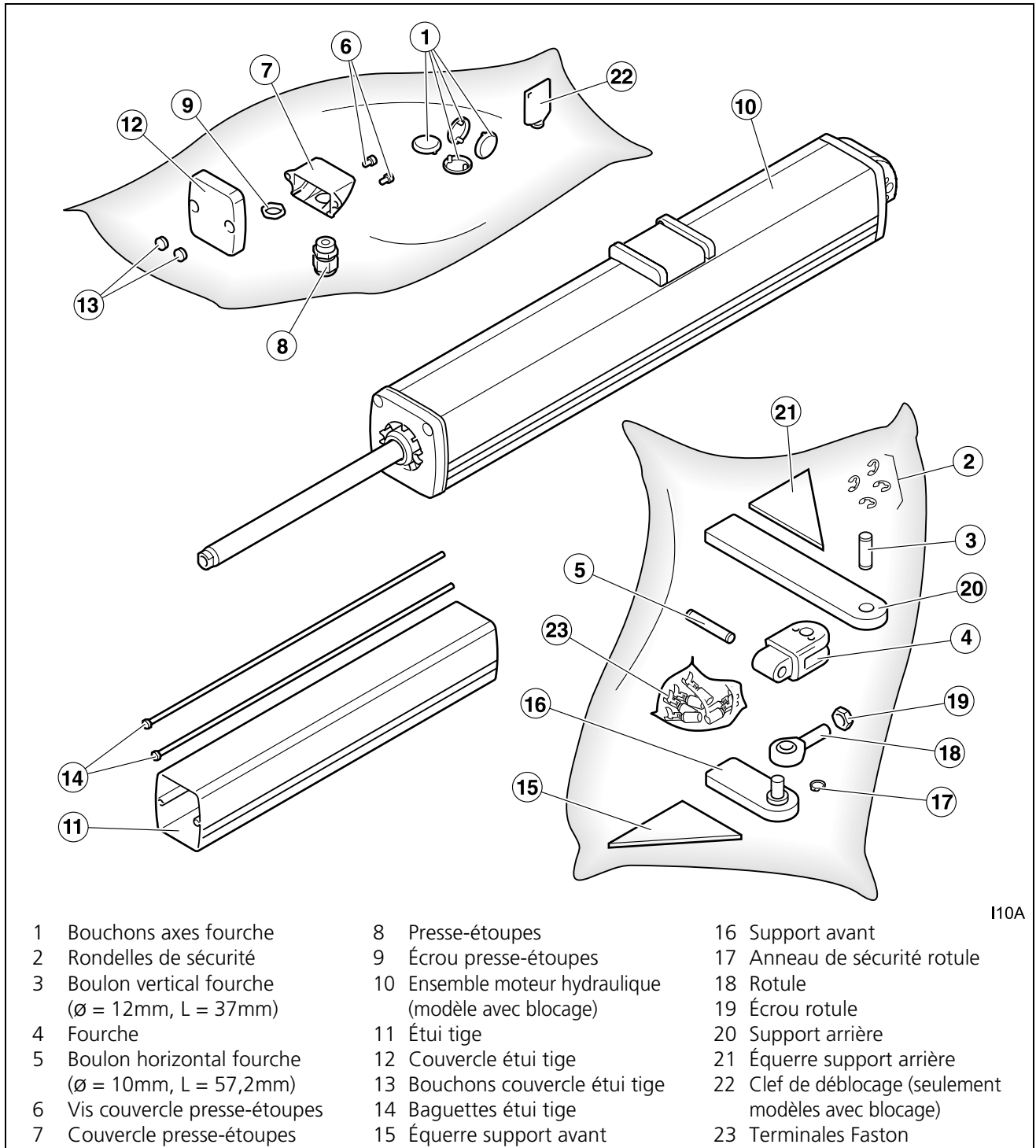
♻️ Éliminez l'emballage tout en respectant l'environnement en utilisant les containers de recyclage.

**⚠️ Ne pas laisser l'emballage à la portée des enfants ni des handicapés car ils pourraient se blesser.**

2 Vérifiez le contenu du paquet (voir figure suivante).

🔍 Si vous observez qu'il manque une pièce ou qu'il y a des pièces endommagées, contactez le service technique le plus proche.

## 2 CONTENU



1 Bouchons axes fourche

2 Rondelles de sécurité

3 Boulon vertical fourche  
( $\varnothing = 12\text{mm}$ ,  $L = 37\text{mm}$ )

4 Fourche

5 Boulon horizontal fourche  
( $\varnothing = 10\text{mm}$ ,  $L = 57,2\text{mm}$ )

6 Vis couvercle presse-étoupes

7 Couvercle presse-étoupes

8 Presse-étoupes

9 Écrou presse-étoupes

10 Ensemble moteur hydraulique  
(modèle avec blocage)

11 Étui tige

12 Couvercle étui tige

13 Bouchons couvercle étui tige

14 Baguettes étui tige

15 Équerre support avant

16 Support avant

17 Anneau de sécurité rotule

18 Rotule

19 Écrou rotule

20 Support arrière

21 Équerre support arrière

22 Clef de déblocage (seulement modèles avec blocage)

23 Terminales Faston

I10A

Fig. 3 Contenu actionneur VULCAN

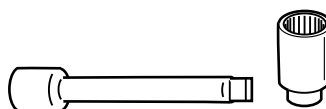
## 1 OUTILS NÉCESSAIRES



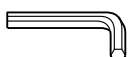
Jeu de tournevis



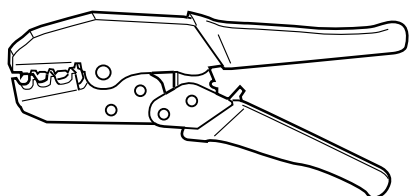
Clefs fixes



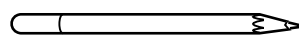
Clef de tube (8mm)



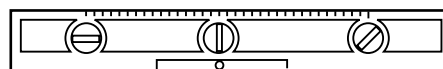
Jeu de clefs allen



Tenailles pour terminales Faston



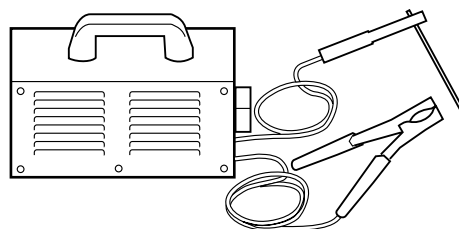
Crayon pour marquer



Niveau



Mètre



Machine à souder

**▲ Utilisez la machine à souder en suivant le mode d'emploi.**

## 2 CONDITIONS ET VÉRIFICATIONS PRÉALABLES

### Conditions initiales de la porte

**▲ Vérifiez que la taille de la porte est dans le rang permmissible de l'actionneur (voir caractéristiques techniques de l'actionneur).**

**▲ Si la porte à automatiser incorpore une porte de passage, installez un dispositif de sécurité qui empêche le fonctionnement de l'actionneur avec la porte de passage ouverte.**

☞ La porte doit être munie d'un butoir de fermeture et d'ouverture.

- ☞ La porte doit pouvoir être facilement maniée manuellement, c'est-à-dire:
  - Elle doit être équilibrée pour que l'effort réalisé par le moteur soit minimal.
  - Elle ne doit avoir aucun point dur pendant tout son parcours.

**▲ Ne pas installer l'actionneur sur une porte qui ne fonctionne pas correctement de façon manuelle, car cela pourrait provoquer des accidents. Réparer la porte avant l'installation.**

### Conditions environnementales

**▲ Cet appareil ne peut pas être installé dans des milieux inflammables ou explosifs.**

**▲ Vérifiez que le rang de température ambiante admissible pour l'actionneur est adéquat pour la localisation.**

### Installation électrique d'alimentation

**▲ Les connexions électriques se réaliseront en fonction des indications du manuel d'instructions du cadre de manoeuvre.**

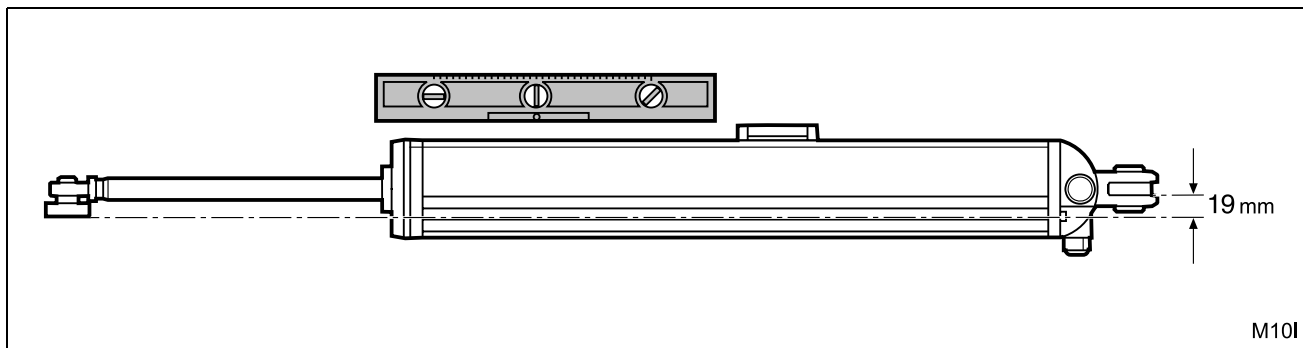
☞ La section des câbles électriques est indiquée sur: "Fig. 1 Éléments de l'installation complète" à la page 57.



### 3 INSTALLATION DE L'ACTIONNEUR

#### ☞ Horizontalité de l'actionneur

- ⚠ L'actionneur doit fonctionner horizontalement: pour cela, les supports doivent se placer avec une différence de hauteur de 19mm. ☞ Vérifier l'horizontalité à l'aide d'un niveau.



#### ☞ Cotes et positions de montage

☞ Pour un fonctionnement correct de l'actionneur, il est important de placer les supports tout en respectant les cotes calculées, par rapport à la porte et son axe giratoire.

- ⚠ **IL EST TRÈS IMPORTANT DE RESPECTER LES COTES:** Si celles-ci ne sont pas exactement respectées, la tige ne réalisera pas le parcours complet et donc le système d'amortissement ne fonctionnera pas.

ℹ Les cotes seront sélectionnées à l'aide d'un tableau ou bien du graphique ci-joint. Quelques cas concrets sont indiqués sur le tableau, alors que sur le graphique tous les cas possibles sont représentés.

Les cotes de montage dépendent de l'angle d'ouverture de la porte, et des facteurs suivants:

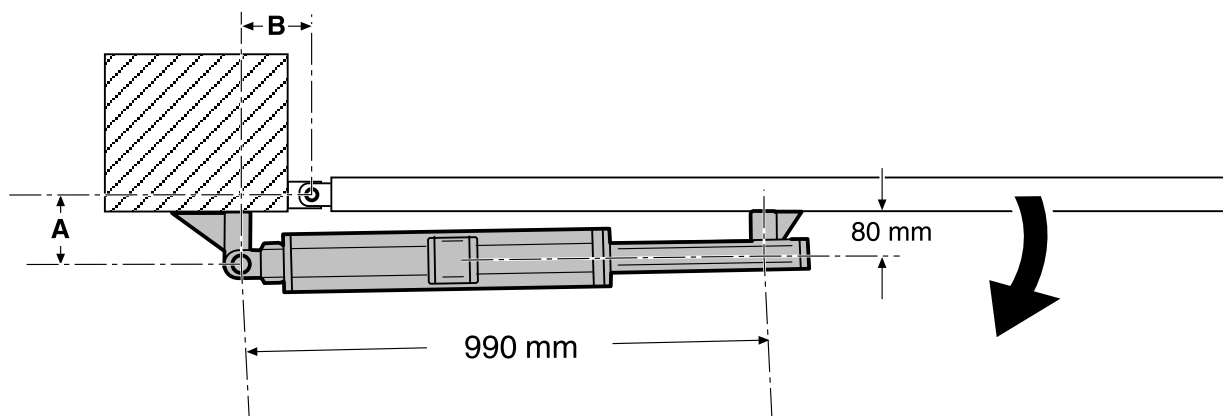
- Type d'actionneur choisi: court (course de la tige = 265mm) ou long (course de la tige = 400mm)
- Ouverture de la porte vers l'intérieur ou vers l'extérieur.

Il existe donc quatre cas différents, expliqués ci-dessous (chaque cas est représenté par son schéma, tableau et graphique correspondants).



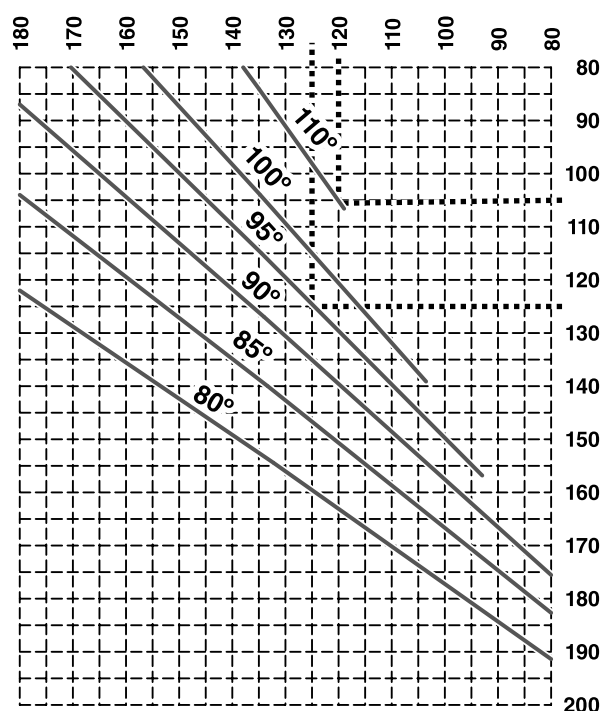


Actionneur court, ouverture vers l'intérieur



M10C

B (mm)



M10F

Angle de ouverture	Cote A:	Cote B:
80°	155	130
85°	140	130
90°	140	120
90°	115	145
95°	125	125
100°	120	120
110°	105	120

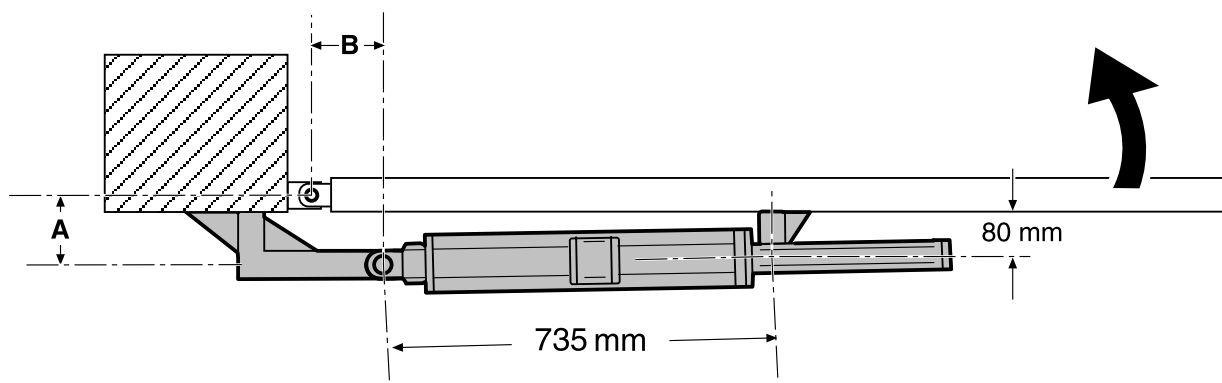
**i** Utilisation du graphique:

Pour un angle d'ouverture déterminé, de multiples couples A-B peuvent être choisis. En général, l'un d'eux sera déterminé par les caractéristiques de l'installation (taille du pilier, présence de mur, etc.)

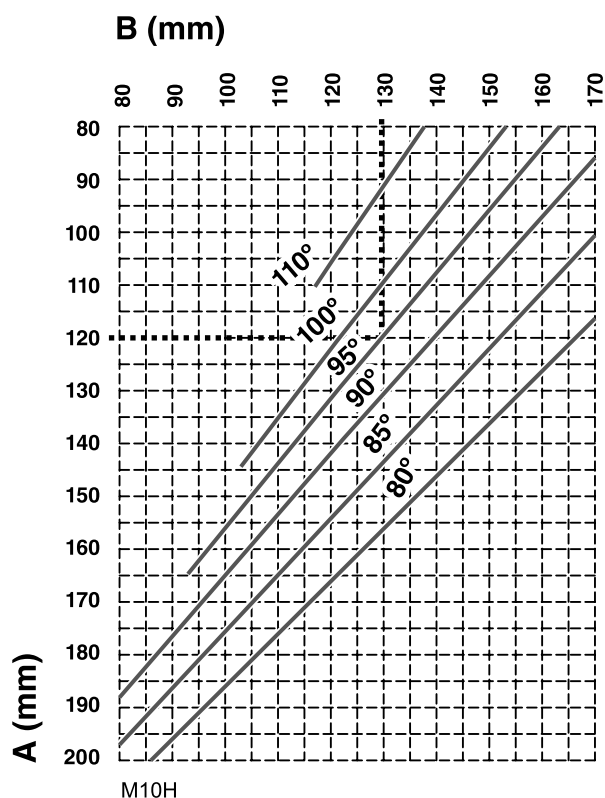
- 1 Sélectionner la cote déterminée sur le graphique.
- 2 En suivant le quadrillage, se déplacer de la cote jusqu'à la ligne correspondante à l'angle d'ouverture désiré.
- 3 En suivant le quadrillage, se déplacer jusqu'à l'autre cote.



Actionneur court, ouverture vers l'extérieur



M10D



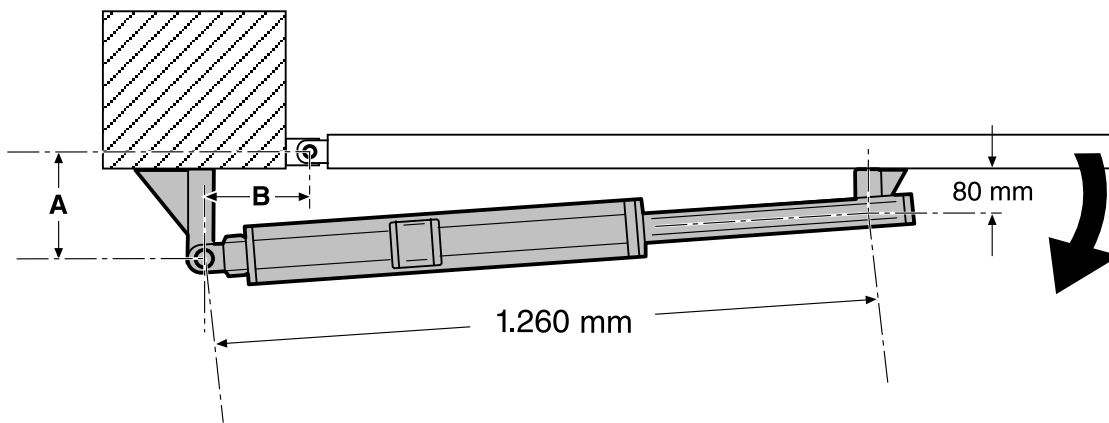
Angle de ouverture	Cote A:	Cote B:
80°	150	135
85°	150	125
90°	100	155
90°	130	130
95°	120	130
100°	100	135
110°	95	125

**Utilisation du graphique:**

Pour un angle d'ouverture déterminé, de multiples couples A-B peuvent être choisis. En général, l'un d'eux sera déterminé par les caractéristiques de l'installation (taille du pilier, présence de mur, etc.)

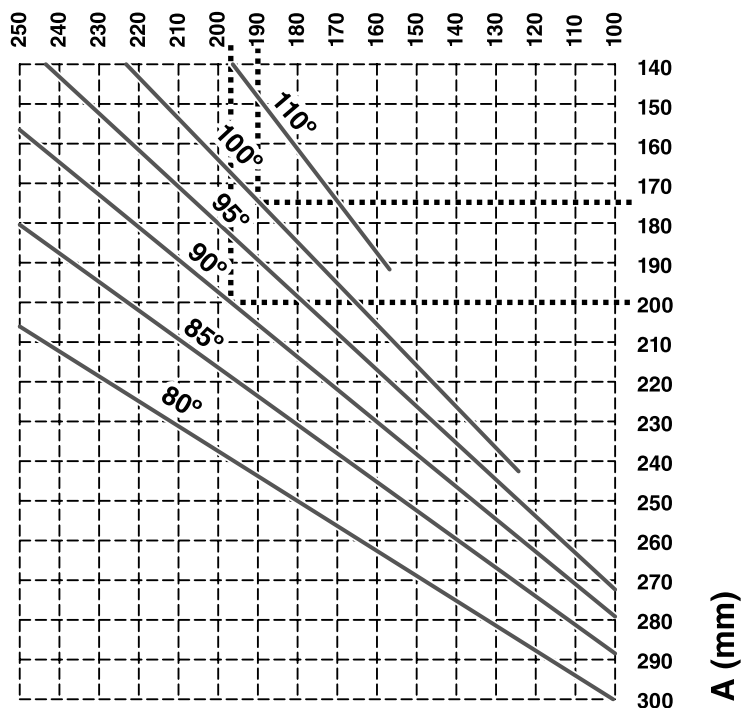
- 1 Sélectionner la cote déterminée sur le graphique.
- 2 En suivant le quadrillage, se déplacer de la cote jusqu'à la ligne correspondante à l'angle d'ouverture désiré.
- 3 En suivant le quadrillage, se déplacer jusqu'à l'autre cote.

Actionneur long, ouverture vers l'intérieur



M10A

B (mm)



M10E

Angle de ouverture	Cote A:	Cote B:
80°	250	180
85°	235	175
90°	200	195
90°	235	150
95°	220	155
100°	175	190
110°	190	155

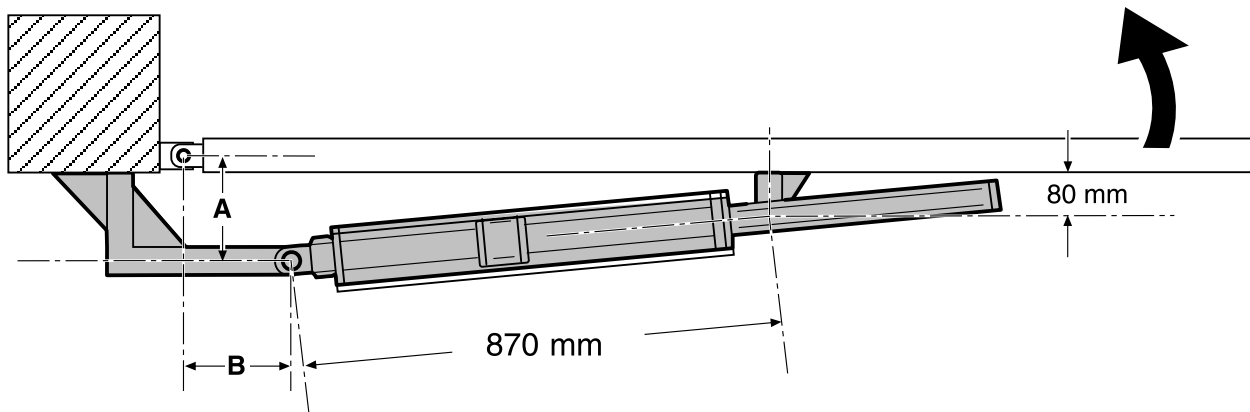
**i** Utilisation du graphique:

Pour un angle d'ouverture déterminé, de multiples couples A-B peuvent être choisis. En général, l'un d'eux sera déterminé par les caractéristiques de l'installation (taille du pilier, présence de mur, etc.)

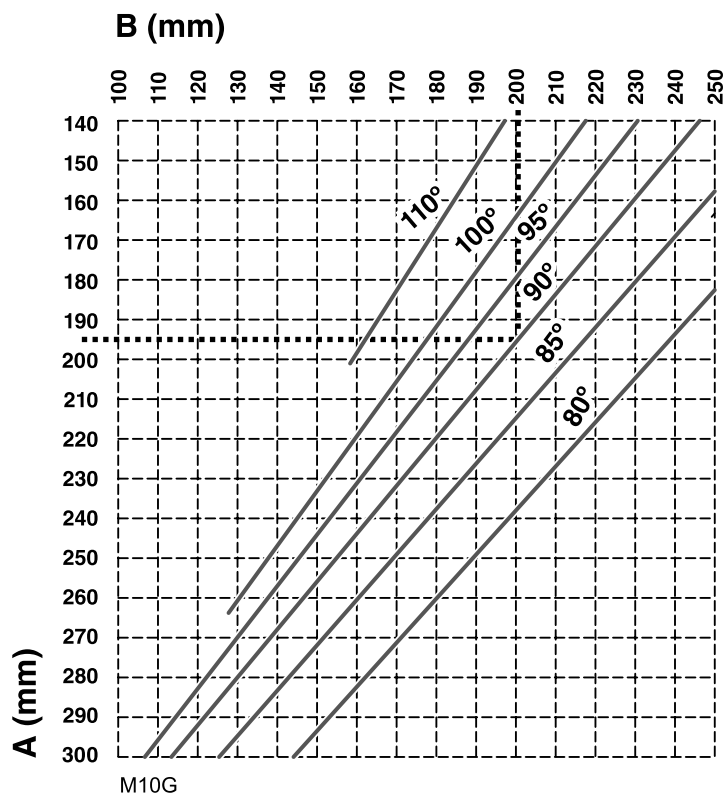
- 1 Sélectionner la cote déterminée sur le graphique.
- 2 En suivant le quadrillage, se déplacer de la cote jusqu'à la ligne correspondante à l'angle d'ouverture désiré.
- 3 En suivant le quadrillage, se déplacer jusqu'à l'autre cote.



Actionneur long, ouverture vers l'extérieur



M10B



Angle de ouverture	Cote A:	Cote B:
80°	200	235
85°	180	230
90°	165	225
90°	195	200
95°	160	215
100°	140	215
110°	140	195

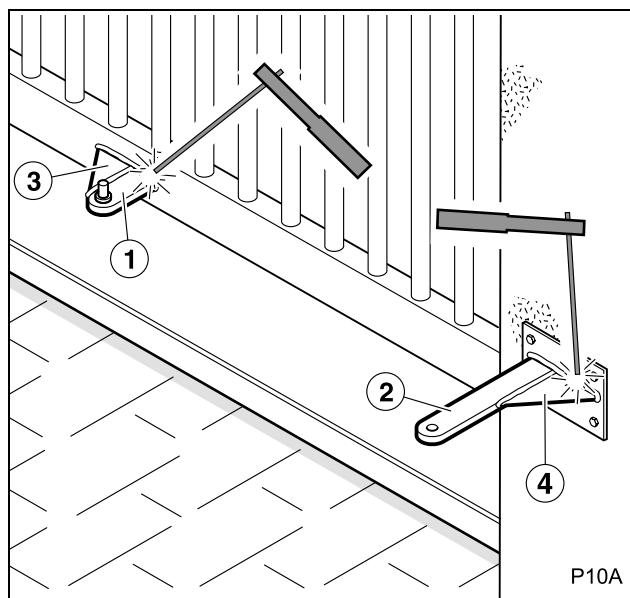
**i** Utilisation du graphique:

Pour un angle d'ouverture déterminé, de multiples couples A-B peuvent être choisis. En général, l'un d'eux sera déterminé par les caractéristiques de l'installation (taille du pilier, présence de mur, etc.)

- 1 Sélectionner la cote déterminée sur le graphique.
- 2 En suivant le quadrillage, se déplacer de la cote jusqu'à la ligne correspondante à l'angle d'ouverture désiré.
- 3 En suivant le quadrillage, se déplacer jusqu'à l'autre cote.

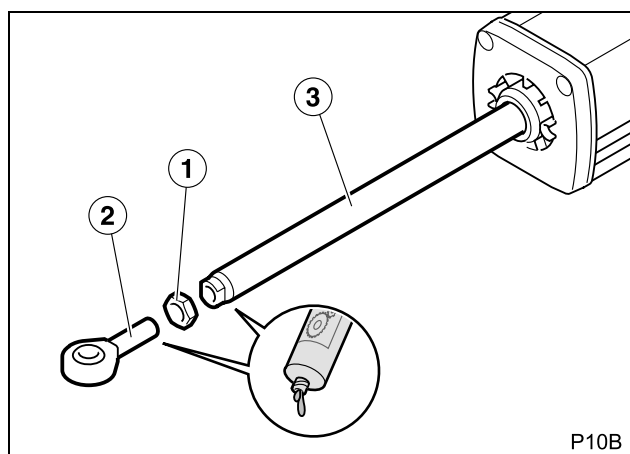
**!** Procédé

**Placer les supports avant et arrière**

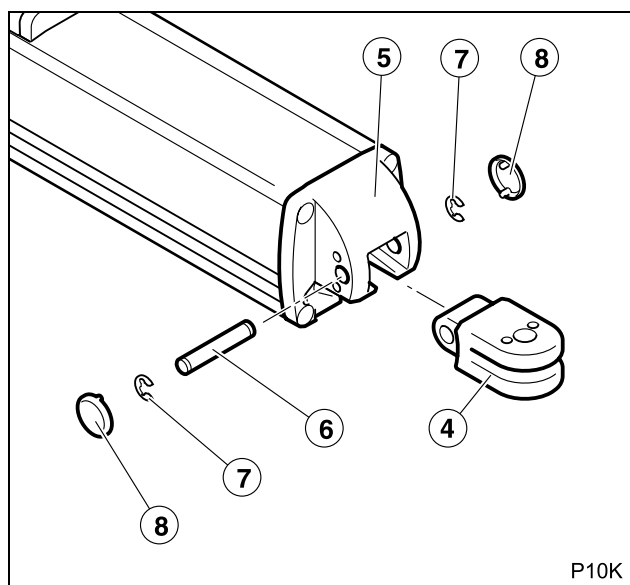


- 1 Fixer les supports avant (1) et arrière (2), tout en respectant de près les cotes indiquées dans le paragraphe antérieur.
  - ☞ L'installateur doit choisir le système de fixation des supports (soudure, vissage, coffrage, etc.) selon la composition du matériel sur lequel ils sont fixés (métal, béton, etc.).
  - ☞ Fixer les supports sur des éléments structuraux suffisamment robustes.
- ⚠ **IL EST TRÈS IMPORTANT DE RESPECTER LES COTES:** Si celles-ci ne sont pas respectées, la tige ne réalisera pas le parcours complet et donc le système d'amortissement ne fonctionnera pas.
- 2 Souder les renforts (3) et (4) aux supports (1) et (2).
- ⚠ **Souder avec l'actionneur retiré et éloigné.** Dans le cas contraire, la tige pourrait s'endommager avec les éclaboussures de la soudure, ce qui impliquerait des pannes et des fuites d'huile.

**Monter la rotule et la fourche**

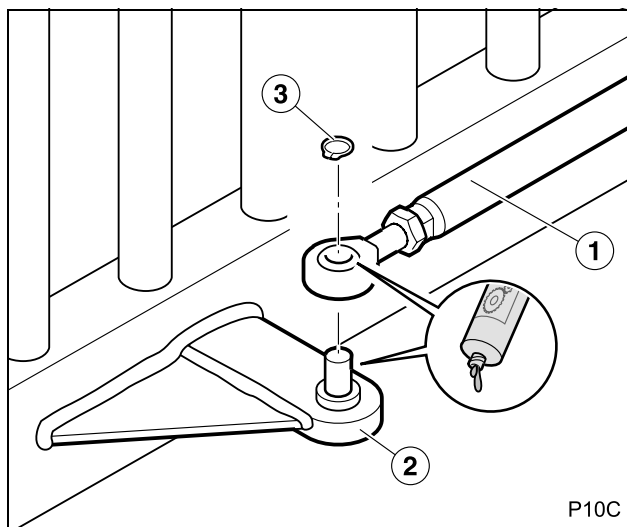


- 1 Introduire l'écrou (1) dans la rotule (2).
- 2 Visser l'ensemble rotule-écrou dans la tige (3).
  - ☞ Appliquez préalablement de la graisse sur la rotule et la tige.



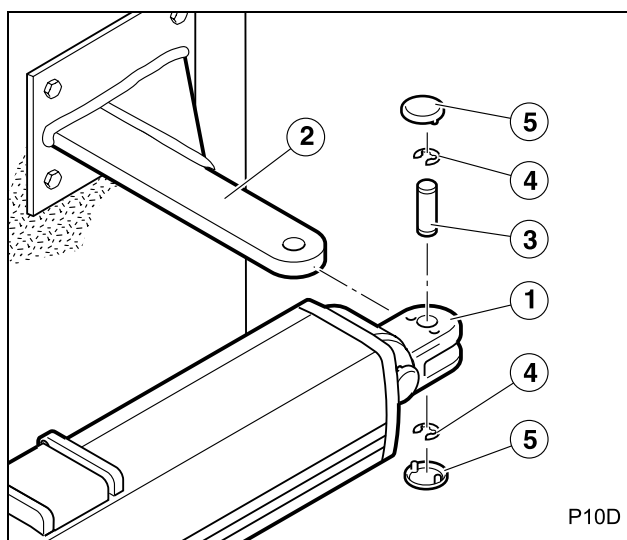
- 3 Placer la fourche (4) à son emplacement sur le couvercle arrière (5).
- 4 Introduire le boulon horizontal (6) en traversant la fourche et le couvercle.
  - ☞ Boulon horizontal:  $\varnothing = 10\text{mm}$ ,  $L = 57,2\text{mm}$
- 5 Assurer le boulon avec les rondelles de sécurité (7).
- 6 Placer les bouchons (8) pour fermer l'emplacement.

### Monter l'actionneur sur le support avant



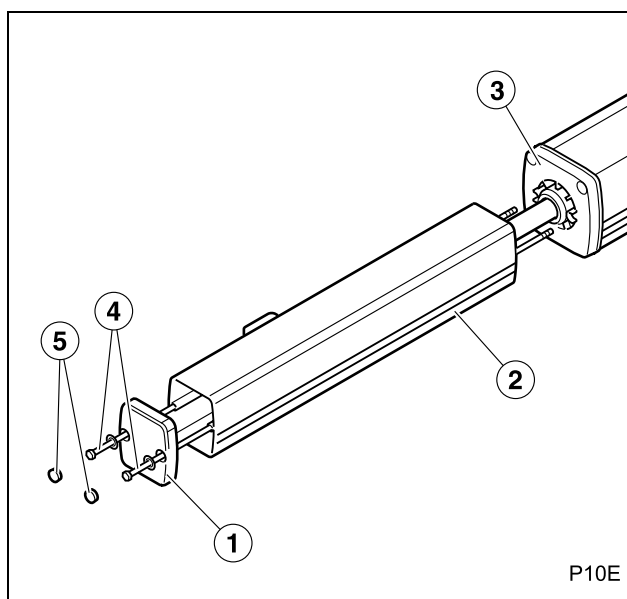
- 1 Introduire la rotule de l'actionneur (1) dans le boulon du support avant (2).
  - ▣ Appliquez préalablement de la graisse sur la rotule et dans le boulon.
- 2 Assurer la rotule avec l'anneau de sécurité (3).
- 3 Seulement les modèles avec amortissement: Réglez la rotule pour obtenir la distance d'amortissement désirée.
  - ▣ Dévisser la rotule, et la distance d'amortissement diminue. Visser la rotule, et la distance d'amortissement augmente.

### Monter l'actionneur sur le support arrière



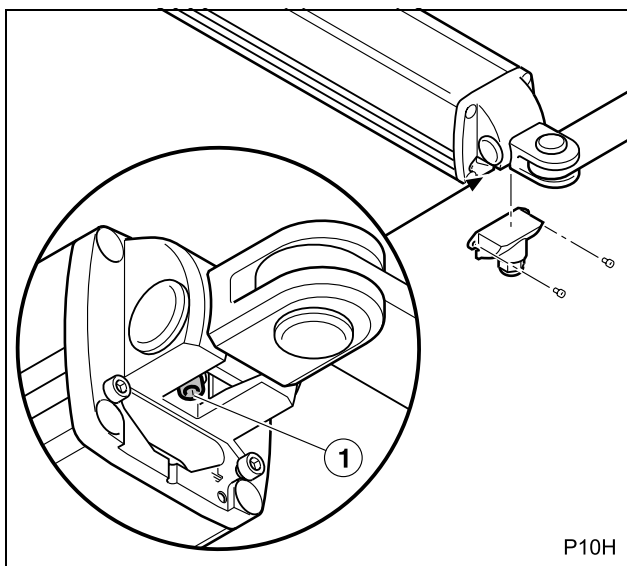
- 1 Introduire la fourche (1) dans le support (2).
- 2 Placer le boulon vertical (3) en traversant les orifices de la fourche et du support.
  - ▣ Boulon vertical:  $\varnothing = 12\text{mm}$ ,  $L = 37\text{mm}$
- 3 Assurer le boulon avec les rondelles de sécurité (4).
- 4 Placer les bouchons (5) pour fermer l'emplacement.

### Monter l'étui et le couvercle



- 1 Introduire les baguettes (4) à travers les orifices du couvercle (1) et des guides internes de l'étui (2).
- 2 Visser les baguettes dans le couvercle avant de l'actionneur (3) et les serrer fermement.
- 3 Placer les bouchons (5) dans les orifices du couvercle.

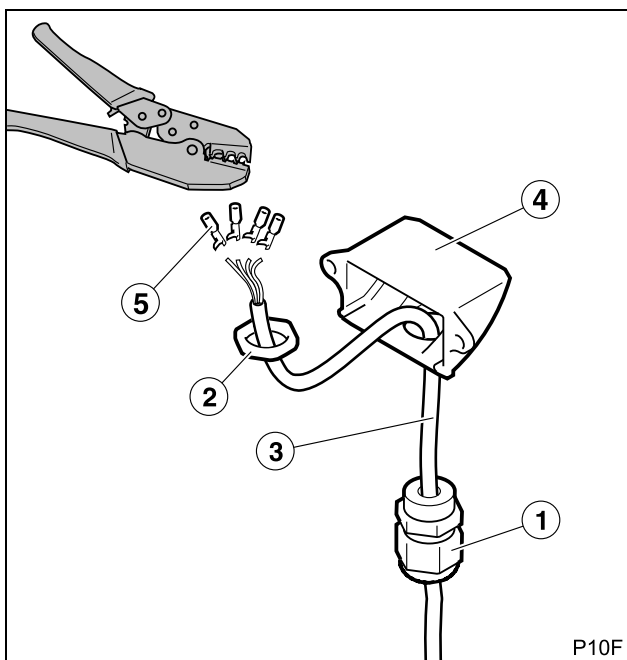
### Desserrer la vis de purge



#### ATTENTION, TRÈS IMPORTANT :

- 1 Après avoir monté l'actionneur sur ses supports, dévisser d'un tour la vis de purge (1) pour permettre le fonctionnement correct du système hydraulique.
- ❗ Si vous devez démonter l'actionneur de ses supports, fixez préalablement la vis de purge pour éviter que le fluide hydraulique coule.

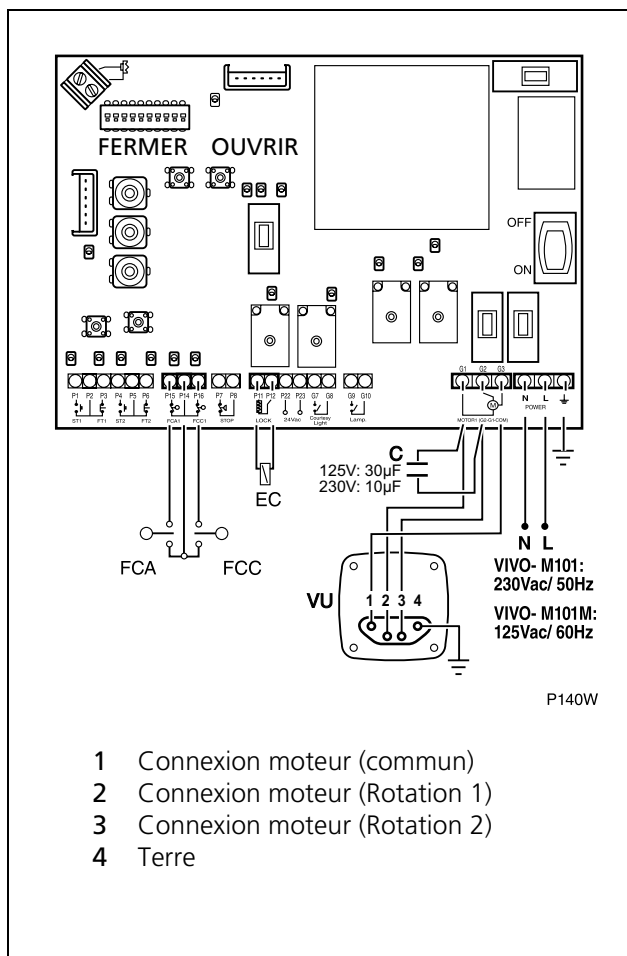
### Monter la presse-étoupes et introduire le câble



- 1 Introduire le câble (3) à travers la presse-étoupes PG11 (1).
- 2 Placer la presse-étoupes sur le couvercle (4) et le fixer à travers l'écrou PG11 (2).
- 3 Fixer les connecteurs faston sur les câbles électriques (5).



## Connectez l'actionneur à l'armoire de commande



⚠ **Avant de réaliser les connexions électriques, consultez le mode d'emploi de l'armoire de commande.**

🔧 Il est recommandé d'utiliser les armoires de commande VIVO-M101(M), VIVO-M201(M), VIVO-M203(M), VIVO-I103(M) ou VIVO-I203(M).

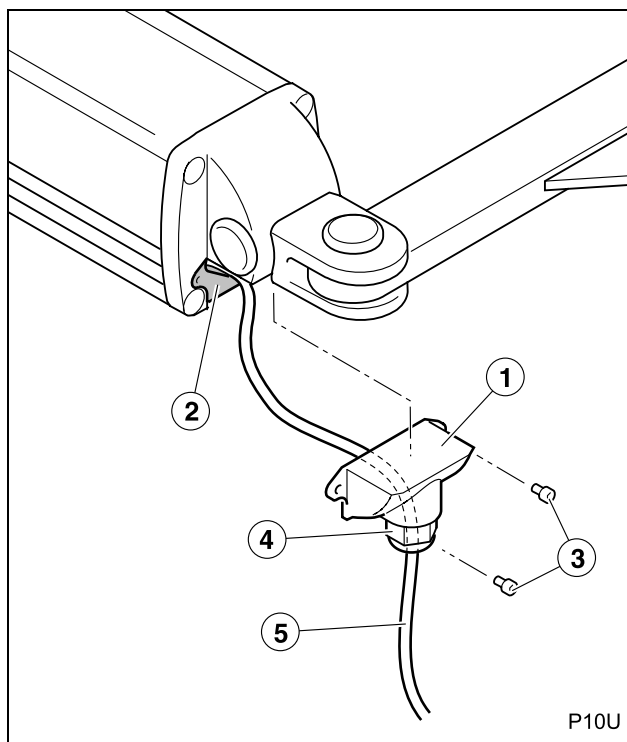
- 1 Connectez l'actionneur à l'armoire de commande.
- 2 Connectez le condensateur (C) aux bornes Rotation 1 et Rotation 2.
- 3 Connectez la fin de course de fermeture (FCC) et d'ouverture (FCA).
- 4 Connectez l'armoire de commande au réseau d'alimentation.
- 5 Activez l'interrupteur d'alimentation.

⚠ **Avant de réaliser n'importe quel mouvement de la porte, vérifiez qu'il n'y ait aucune personne ni objet dans le rayon d'action de la porte et des mécanismes d'actionnement.**

- 6 Vérifiez à l'aide des mini-boutons de l'armoire de commande (FERMER-OUVRIR) que le moteur est correctement connecté (sens de rotation).
  - 🔧 Si le sens de rotation n'est pas correct, échangez les câbles 2 et 3.

⚠ **Vérifiez que le câble de terre est correctement connecté.**

## Placer le couvercle et serrer la presse-étoupes



- 1 Placer le couvercle (1) à son emplacement (2) et la fixer avec des vis (3).
- 2 Serrer la presse-étoupes (4) pour que l'entrée du câble électrique (5) soit étanche.



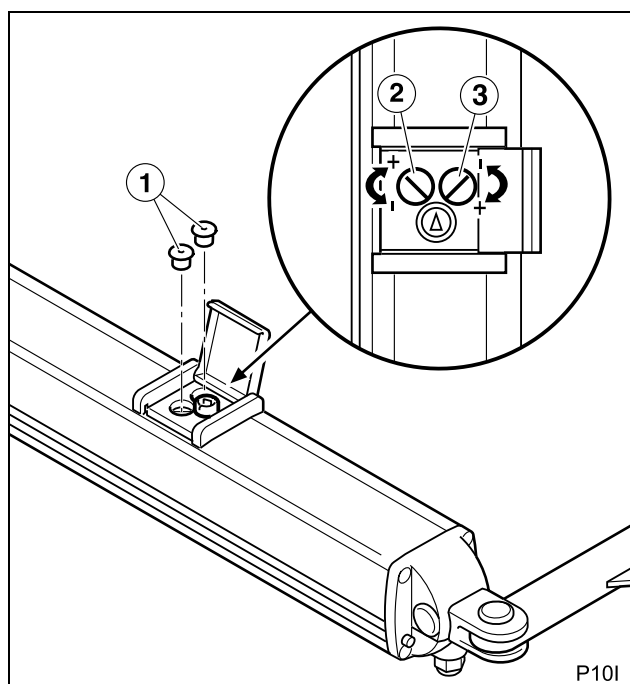
## Régler la pression d'ouverture et de fermeture

▲ Les pressions d'ouverture et de fermeture doivent être réglées de façon que la norme EN 12453:2017 soit respectée (pour plus d'information, consultez "Préparation finale" à la page 74).

☞ Pour les deux vis, le tour dans le sens des aiguilles d'une montre augmente la pression. Dans le sens contraire, la pression diminue.

❶ Ne pas serrer les vis de réglage (2) et (3) jusqu'au bout, car elles s'abîmeraient.

### Modèles bloqués



❶ Retirer les bouchons (1) qui recouvrent les vis de réglage.

❷ PRESSION DE FERMETURE: bouchon jaune, vis (2).

☞ La "Pression de fermeture" est, plus exactement, la pression pendant l'extension de la tige. Dans le cas des installations d'ouverture intérieure, cela correspond à la manoeuvre de fermeture. Dans le cas des installations d'ouverture extérieure, cela correspond à la manoeuvre d'ouverture.

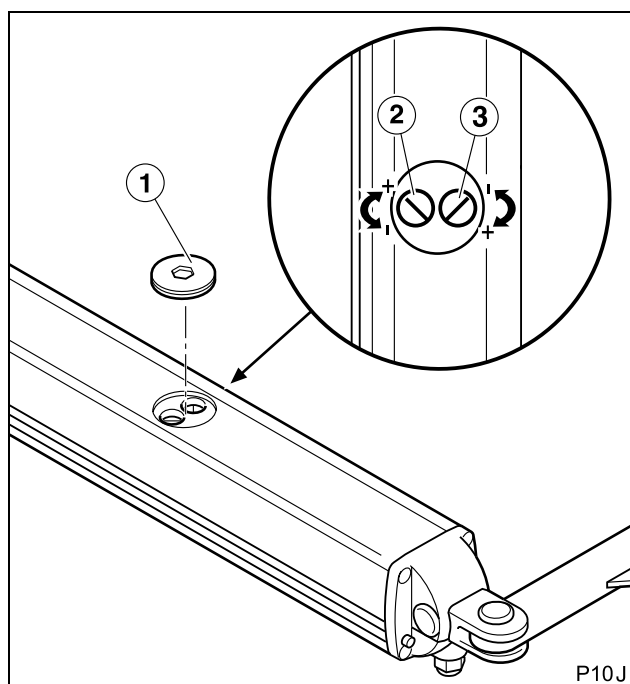
❸ PRESSION D'OUVERTURE: bouchon blanc, vis (3).

☞ La "Pression d'ouverture" est, plus exactement, la pression pendant la rétraction de la tige. Dans le cas des installations d'ouverture intérieure, cela correspond à la manoeuvre d'ouverture. Dans le cas des installations d'ouverture extérieure, cela correspond à la manoeuvre de fermeture.

❹ Placer à nouveau les bouchons (1), en respectant les couleurs.



### Modèles réversibles



❶ Retirer le bouchon (1) qui recouvre les vis de réglage.

❷ PRESSION DE FERMETURE: vis (2).

☞ La "Pression de fermeture" est, plus exactement, la pression pendant l'extension de la tige. Dans le cas des installations d'ouverture intérieure, cela correspond à la manoeuvre de fermeture. Dans le cas des installations d'ouverture extérieure, cela correspond à la manoeuvre d'ouverture.

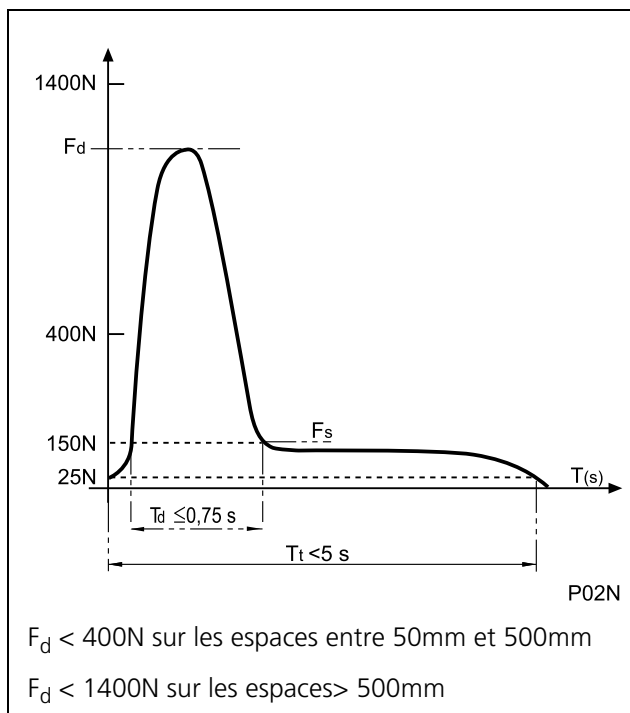
❸ PRESSION D'OUVERTURE: vis (3).

☞ La "Pression d'ouverture" est, plus exactement, la pression pendant la rétraction de la tige. Dans le cas des installations d'ouverture intérieure, cela correspond à la manoeuvre d'ouverture. Dans le cas des installations d'ouverture extérieure, cela correspond à la manoeuvre de fermeture.

❹ Placer à nouveau le bouchon (1).

## 4 PRÉPARATION FINALE

### Connexions et vérification



- 1 Réalisez l'installation et la connexion complète de tous les éléments de l'installation, en suivant les instructions du cadre de manoeuvre.
  - ▲ Sauf pour les modèles VUS (munis d'un dispositif de sécurité breveté), où il faut installer des dispositifs additionnels de protection pour respecter la norme EN 12453:2017.
- 2 Vérifiez que le mécanisme est correctement réglé.
  - ▲ Les pressions d'ouverture et de fermeture doivent être réglées de façon que les valeurs indiquées sur la norme EN 12453:2017, et représentées sur le graphique ci-joint, soient respectées. Les mesures doivent se faire en suivant la méthode décrite par la norme EN 12453:2017. Pour les modèles sans dispositif de sécurité breveté, la porte ne doit pas exercer une force supérieure à 150N (15kg).
- 3 Vérifiez le fonctionnement de tous les éléments de l'installation, surtout les systèmes de protection et le déblocage pour l'actionnement manuel.



### Instruction de l'utilisateur

- 1 Instruire l'utilisateur sur l'utilisation et la maintenance de l'installation et lui fournir le manuel d'utilisation.
- 2 Signaler la porte, en indiquant qu'elle s'ouvre automatiquement, ainsi que la façon de l'actionner manuellement. Indiquer, le cas échéant, qu'elle se manie avec la télécommande.

**1 MAINTENANCE**

- ⚠ **Avant de réaliser n'importe quelle opération d'entretien, déconnectez l'appareil du réseau électrique.**
- 🔧 **Pour démonter l'actionneur de ses supports, fixez préalablement la vis de purge pour éviter que le fluide hydraulique coule.**
- 1 Vérifiez régulièrement l'installation pour découvrir des déséquilibres ou tout signe d'usure ou de détérioration. Ne pas utiliser l'appareil s'il a besoin d'être réparé ou réglé.
- 2 Nettoyez et engraissez les articulations de la porte pour que l'effort que doit réaliser l'actionneur n'augmente pas.
- 3 Vérifiez que les commandes et les photocellules, ainsi que leur installation, n'ont pas souffert de dommages à cause des intempéries ou de possibles coups d'agents externes.

**2 DIAGNOSTIC DE PANNES**

Problème	Cause	Solution
L'actionneur ne réalise aucun mouvement lorsqu'on active les commandes d'ouverture ou de fermeture	Manque de tension de l'alimentation du système	Rétablir la tension d'alimentation
	Installation électrique défectueuse	Vérifier que l'installation ne présente pas de coupures ou de courts-circuits
	Cadre de manoeuvre ou dispositifs de commande défectueux	Vérifier ces éléments en consultant les manuels correspondants
Lorsque les commandes d'ouverture et de fermeture sont activées, l'actionneur s'active, mais la porte ne bouge pas	Condensateur défectueux	Vérifier l'état du condensateur
	Les cotes de montage des supports n'ont pas été respectées	Démonter les supports et les monter à nouveau en respectant les cotes de montage
La porte bouge de façon irrégulière	La vis pour l'actionnement manuel est en position de déblocage	À l'aide de la clef correspondante, placer la vis en position "blocage pour actionnement automatique)
	L'actionneur n'est pas horizontal	Démonter les supports et les monter à nouveau en respectant la différence de hauteur de 19mm
Seulement pour actionneurs avec amortissement: l'actionneur ne réalise pas d'arrêt doux (il n'amortit pas)	La tige n'atteint pas la fin de son parcours	Ajuster la rotule pour permettre qu'il atteigne la fin de la course Si ce n'est pas suffisant, déplacer le support avant
	La photocellule détecte un obstacle	Éliminer l'obstacle puis essayer à nouveau
La porte ne peut pas se fermer (ou s'ouvrir) complètement	La résistance de la porte a augmenté lors de la fermeture (ou de l'ouverture)	Vérifier les parties mobiles de la porte et éliminer la résistance
	La force de l'actionneur pendant la fermeture (ou l'ouverture) est trop basse	Augmenter la force de la fermeture ou de l'ouverture avec des vis de réglage de la pression d'ouverture ou de fermeture
	Les cotes de montage des supports n'ont pas été respectées	Démonter les supports et les monter à nouveau en respectant les cotes de montage



### 3 PIÈCES DE RECHANGE

---

⚠ Si l'actionneur a besoin d'être réparé, rendez vous chez le fabricant ou dans un centre d'assistance autorisé, ne le réparez pas vous même.

⚠ Utilisez seulement des rechanges d'origine.



**Indicações gerais de segurança 78**

Símbolos utilizados neste manual _____	80
Importância deste manual _____	80
Uso previsto _____	80
Qualificação do instalador _____	80
Elementos de segurança do automatismo _____	80

**Descrição do produto 81**

Elementos da instalação completa _____	81
Características gerais do accionador _____	82
Partes principais do accionador _____	82
Características técnicas do accionador _____	83
Accionamento manual _____	85

**Desembalagem e conteúdo 86**

Desembalagem _____	86
Conteúdo _____	86

**Instalação 87**

Ferramentas necessárias _____	87
Condições e comprovações prévias _____	87
Instalação do accionador _____	88
Preparação final _____	98

**Manutenção e diagnóstico de avarias 99**

Manutenção _____	99
Diagnóstico de avarias _____	99
Peças sobresselentes _____	100



### ADVERTÊNCIAS



O aparelho pode ser utilizado por crianças com pelo menos 8 anos e por pessoas com capacidades físicas, sensoriais ou mentais reduzidas ou falta de experiência ou conhecimentos, se tiverem supervisão ou formação adequadas.

As crianças não devem brincar com o aparelho.

A limpeza e manutenção do aparelho não devem ser realizadas sem supervisão por crianças.

Incluir um meio de desligação à instalação fixa, com uma separação de contacto nos polos que forneça uma desligação total nos termos da categoria III de sobretensão, de acordo com a regulamentação de instalação. As suas características específicas (intensidade nominal, tensão, etc.) devem ser adequadas à instalação e aos elementos utilizados.

O aparelho será fixado ao respetivo suporte tal como é descrito na secção "Instalação" deste manual.

O nome comercial do aparelho é indicado na página inicial deste manual. O endereço completo do fabricante é indicado na contracapa deste manual.

A referência do modelo ou tipo de acionador são indicados na secção "Características técnicas do acionador" deste manual.

O uso adequado do aparelho é indicado na secção "Uso previsto". Qualquer uso diferente do descrito no manual é considerado indevido e está proibido, uma vez que pode originar danos pessoais e materiais.

A designação do acionador é indicada na secção "Características técnicas do acionador" deste manual.

**ADVERTÊNCIA:** Instruções importantes de segurança. É importante para a segurança das pessoas seguir estas instruções. Guardar estas instruções.

**ADVERTÊNCIA:** O acionador deve ser desligado da respetiva fonte de potência durante a limpeza, manutenção e aquando da substituição de peças.

Não permitir que as crianças brinquem com os aparelhos ou os respetivos comandos, incluindo comandos remotos.

A explicação dos indicadores de modos é indicada na secção correspondente do manual de instruções do quadro de manobra ERREKA que utiliza.

Os detalhes sobre a forma de utilizar qualquer dispositivo de libertação manual ou acionador reversível usado como um dispositivo de libertação manual são indicados na secção "Acionamento manual" deste manual.

Durante o funcionamento de um interruptor de ação continuada assegurar-se de que outras pessoas se mantêm afastadas.

NÃO está previsto o reajuste dos controlos por parte do utilizador, deve ser feito por um profissional qualificado.

Examinar frequentemente a instalação para detetar qualquer desequilíbrio ou sinal de desgaste ou deterioração de cabos, molas e montagem. Não utilizar o aparelho se este necessitar de reparação ou ajuste.

O nível de pressão sonora de emissão ponderado A do acionador é igual ou inferior a 70 dB(A):  $LpA \leq 70 \text{ dB(A)}$ .

### AVISOS SOBRE A INSTALAÇÃO

**ADVERTÊNCIA:** Instruções importantes de segurança. Seguir todas as instruções, uma vez que uma instalação incorreta pode comportar um risco de lesões graves.

O peso deste aparelho é inferior a 20 kg e, portanto, não é necessário utilizar dispositivos de manipulação.

Os componentes da instalação necessários são indicados na secção "Elementos da instalação completa". Os detalhes e instruções de todos os componentes estão disponíveis no site [www.erreka-automation.com](http://www.erreka-automation.com).

Antes de instalar o acionador verificar se a parte acionada está em bom estado mecânico, está corretamente equilibrada e se se abre e fecha corretamente.

Nenhuma parte perigosa do acionador está destinada a ser instalada a uma altura acima de 2,5 m relativamente ao nível do solo ou outro nível de acesso.

O acionador não pode ser usado com uma parte acionada que inclua uma porta pedonal, a menos que o acionador só consiga funcionar com a porta pedonal na posição segura.

Com exceção das portas pedonais que se movem horizontalmente, assegurar-se de que é evitado o aprisionamento entre a parte acionada e as partes fixas circundantes devido ao movimento de abertura da parte acionada.

Em relação às portas pedonais que se movem horizontalmente, assegurar-se de que é evitado o aprisionamento entre a parte acionada e as partes fixas circundantes devido ao movimento da parte acionada. Isto pode ser alcançado se a distância aplicável não ultrapassar os 8 mm. No entanto são consideradas suficientes as seguintes distâncias para evitar aprisionamentos nas partes do corpo identificadas:

- Para dedos, uma distância superior a 25 mm
- Para pés, uma distância superior a 50 mm
- Para cabeças, uma distância superior a 300 mm
- Para corpo completo, uma distância superior a 500 mm

Se não for possível obter estas distâncias, será necessária uma proteção.

Os detalhes para a instalação do acionador são indicados no capítulo "Instalação" deste manual. Se instalar bordas deformáveis ou dispositivos de proteção não fornecidos com este aparelho, consulte as instruções destes componentes.

O membro atuador de um interruptor de ação continuada deve estar colocado à vista direta da parte acionada, mas afastado das partes móveis. Exceto se funcionar com uma chave, deve estar instalado a uma altura mínima de 1,5 m e não ser acessível ao público.

Os detalhes sobre a forma de regular os controlos são indicados na secção correspondente do manual de instruções do quadro de manobra ERREKA que utiliza.

Após a instalação assegurar-se de que o mecanismo está corretamente regulado e de que o sistema de proteção e qualquer dispositivo de libertação manual funcionam corretamente.

Fixar de forma permanente a etiqueta relativa ao dispositivo de libertação manual adjacente ao respetivo membro adequado.

A lista de todos os componentes incluídos no acionador é indicada na secção "Desembalagem e conteúdo" deste manual.

As especificações do tipo de porta, portão, porta de garagem ou uma janela para a qual o acionador esteja destinado, tamanho e massa da parte acionada ou massa da parte acionada e binário necessário são indicadas na secção "Características técnicas do acionador". A posição ou posições na(s) qual(ais) o acionador pode ser instalado é(são) indicada(s) na secção "Instalação" deste manual.

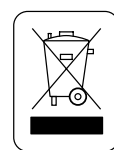


## AVISOS SOBRE A ELIMINAÇÃO

Quando este produto chegar ao fim da sua vida útil, deve ser desmontado por pessoal qualificado.

Este produto é composto por diversos materiais; alguns podem ser reciclados e outros devem ser eliminados. É necessário obter informações sobre os sistemas de reciclagem e eliminação previstos pelas normas locais vigentes.

Algumas partes deste produto podem conter substâncias poluentes ou perigosas, que se forem libertadas para o meio ambiente, podem danificar o mesmo e a saúde humana.



É proibido eliminar este aparelho juntamente com o lixo doméstico. Realize uma recolha seletiva de acordo com as normas locais.

## 1 SÍMBOLOS UTILIZADOS NESTE MANUAL

Neste manual são utilizados símbolos para ressaltar determinados textos. As funções de cada símbolo são explicadas a seguir:

**▲ Advertências de segurança que, se não são respeitadas, poderiam provocar acidentes ou lesões.**

**☞** Pormenores importantes, que devem ser respeitados, para conseguir uma montagem e um funcionamento correctos.

**i** Informação adicional para ajudar ao instalador.

**♻** Informação referente ao cuidado com o meio ambiente.

## 2 IMPORTÂNCIA DESTE MANUAL

**▲ Antes de efectuar a instalação, leia completamente este manual e respeite todas as indicações. Caso contrário, a instalação poderia resultar defeituosa e poderiam acontecer acidentes e avarias.**

**i** Além disso, este manual proporciona valiosa informação que lhe ajudará a efectuar a instalação de forma rápida.

**☞** Este manual é parte integrante do produto. Conserve-o para consultas futuras.

## 3 USO PREVISTO

Este aparelho foi projectado para ser instalado como parte de um sistema automático de abertura e fecho de portas e portões do tipo batente.

**▲ Este aparelho não é adequado para ser instalado em ambientes inflamáveis ou explosivos.**

**▲ Qualquer instalação ou uso distintos dos indicados neste manual são considerados inadequados e, portanto, perigosos, já que poderiam causar acidentes ou avarias.**

## 4 QUALIFICAÇÃO DO INSTALADOR

**▲ A instalação deve ser efectuada por um instalador profissional, que cumpra os seguintes requisitos:**

- Deve ser capaz de efectuar montagens mecânicas em portas e portões, escolhendo e executando os sistemas de fixação em função da superfície de montagem (metal, madeira, tijolo, etc.), do peso e do esforço do mecanismo.

- Deve ser capaz de efectuar instalações eléctricas simples, cumprindo o regulamento de baixa tensão e as normas aplicáveis.
- Deve ser capaz de realizar trabalhos de alvenaria simples (valas, sanjas, preparação de argamassa).

**▲ A instalação deve ser efectuada considerando as normas EN 13241:2003 +A2:2016, EN 12453:2017 e EN 12635:2002 +A1:2008.**

## 5 ELEMENTOS DE SEGURANÇA DO AUTOMATISMO

Este aparelho cumpre com todas as normas de segurança vigentes. No entanto, o sistema completo, além do accionador referido nestas instruções, está formado de outros elementos que devem ser adquiridos separadamente.

**☞** A segurança da instalação completa depende de todos os elementos que são instalados. Para uma maior garantia de bom funcionamento, instale somente componentes Erreka.

**▲ Respeite as instruções de todos os elementos que forem colocados na instalação.**

**▲ Recomenda-se instalar elementos de segurança nos modelos VUS. Nos outros modelos, é obrigatório instalá-los para cumprir a norma EN 12453:2000.**

**i** Para mais informação, ver "Elementos da instalação completa" na página 81.



**1 ELEMENTOS DA INSTALAÇÃO COMPLETA**

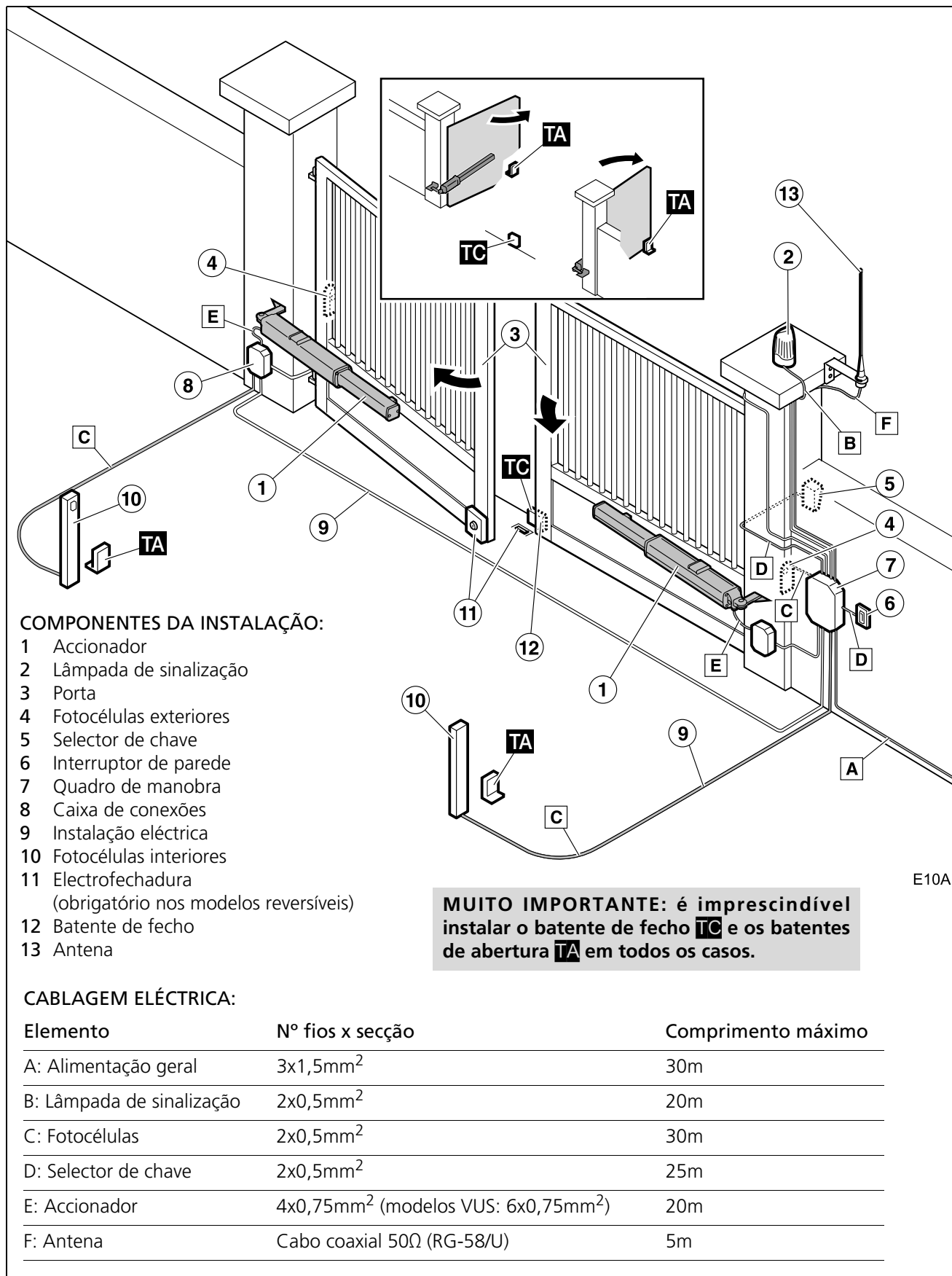


Fig. 1 Elementos da instalação completa

▲ O funcionamento seguro e correcto da instalação é responsabilidade do instalador.

☞ Para uma maior segurança, Erreka recomenda instalar as fotocélulas (4) e (10).

## 2 CARACTERÍSTICAS GERAIS DO ACCIONADOR

O accionador VU (VULCAN) está construído para formar parte de um sistema de automatização de portas batente. Permite cumprir com os requisitos da norma EN 12453:2017.

Está composto de um corpo metálico, que contém uma bomba hidráulica e um êmbolo de accionamento.

### Modelos VUA e VU2A (com amortecimento)

Os modelos VUA estão dotados de um casquilho de amortecimento na haste do êmbolo, de forma que ao aproximar-se o fim do percurso de extensão (percurso de fecho, quando o accionador se instala para abertura interior), a velocidade se reduz, efectuando uma parada suave.

Os modelos VU2A possuem amortecimento para os dois percursos (fecho e abertura).

### Modelos VUS (com sistema de segurança patenteado)

Os modelos VUS estão equipados com um sistema de segurança exclusivo, patenteado por ERREKA.

Este sistema de segurança é capaz de detectar a colisão da porta contra um obstáculo, informando esta incidência ao quadro de manobra, para que efectue a inversão do movimento.

Portanto, os modelos VUS, junto com os quadros de manobra ERREKA, permitem cumprir com os requisitos da norma EN 12453:2017, sem necessidade de elementos periféricos.



## 3 PARTES PRINCIPAIS DO ACCIONADOR

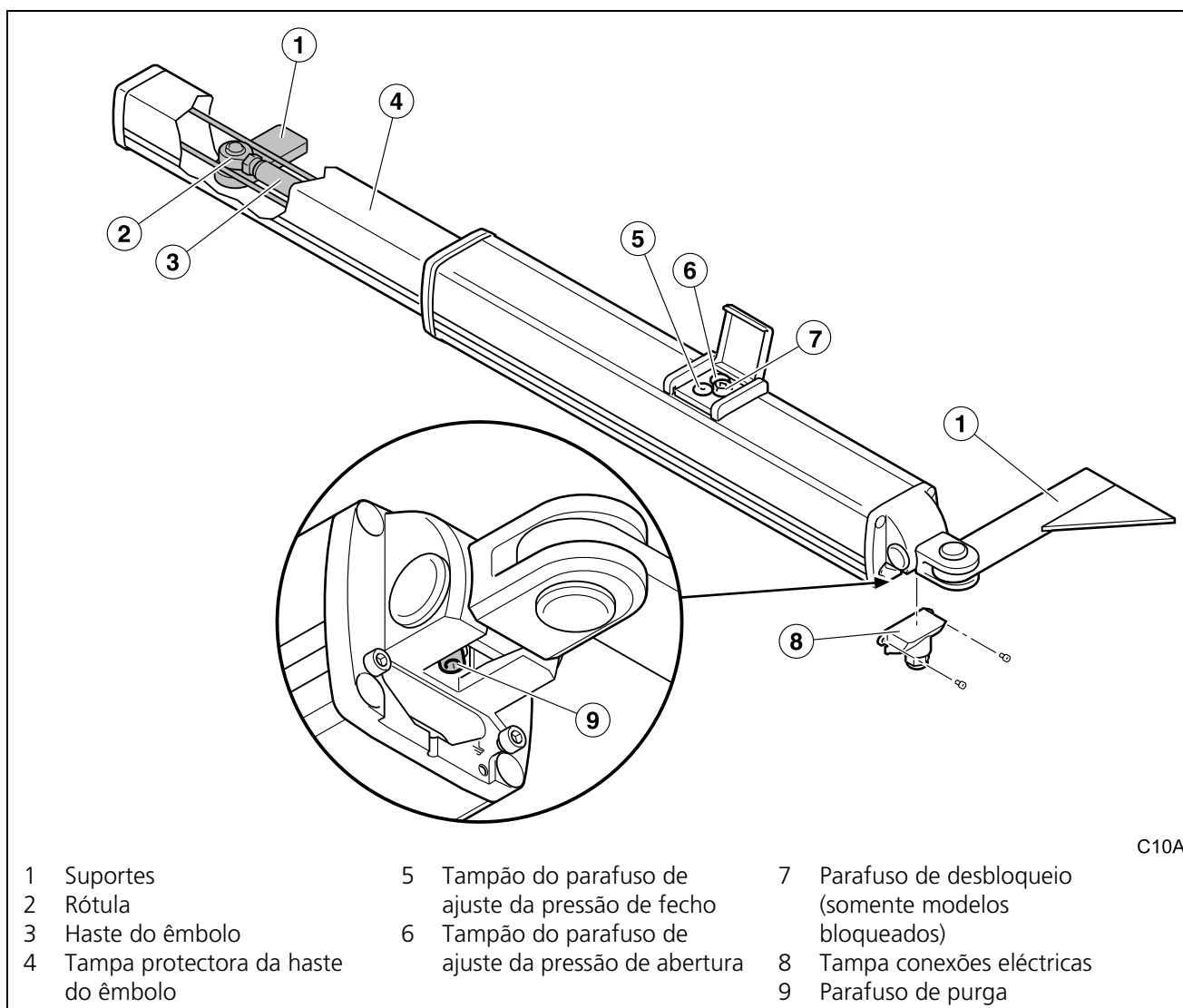


Fig. 2 Partes principais accionador VULCAN (modelos bloqueados)

## 4 CARACTERÍSTICAS TÉCNICAS DO ACCIONADOR

### Características comuns a todos os modelos

Modelo	Geral	Modelos -M
Alimentação (V/Hz)	230/50	125/60
Intensidade (A)	1	2
Potência consumida (W)	230	220
Condensador (µF)	10	30
Factor de protecção (IP)	65	
Força máxima (N)	7.000	
Velocidade da haste do êmbolo (mm/s)	10 (20 modelos rápidos -R-)	
Temperatura de serviço (°C)	-10/+90	
Ciclo de trabalho (%)	100	
Peso (kg)	9,5 (modelos curtos); 11 (modelos longos)	
Uso	Colectivo	



### Características específicas de cada modelo

Modelo	Amortecimento	Percurso haste do êmbolo (mm)	Bloqueio	Particularidades
	S: sistema de segurança A: amortecimento 2A: amortecimento duplo	3: curto 4: longo	1: reversível 3: duplo bloqueio 5: bloqueio em abertura <sup>a</sup> 6: bloqueio em fecho <sup>b</sup>	R: rápido C: saída para fechadura hidráulica M: 125V, 60Hz
VU31LB	Não	265	Reversível	
VUA31LB	Em fecho	265	Reversível	
VU2A31LB	Em fecho e abertura	265	Reversível	
VUA31CLB	Em fecho	265	Reversível	Saída para fechadura hidráulica
VU2A31CLB	Em fecho e abertura	265	Reversível	Saída para fechadura hidráulica
VUA41LB	Em fecho	400	Reversível	
VU2A41LB	Em fecho e abertura	400	Reversível	
VUA41CLB	Em fecho	400	Reversível	Saída para fechadura hidráulica
VU2A41CLB	Em fecho e abertura	265	Reversível	Saída para fechadura hidráulica
VUS31LB	Sistema de segurança patentado pela ERREKA	265	Reversível	
VUS41LB	Sistema de segurança patentado pela ERREKA	400	Reversível	
VUA33LB	Em fecho	265	Duplo bloqueio	
VUA43LB	Em fecho	400	Duplo bloqueio	
VUA35LB	Em fecho	265	Bloqueio em abertura	
VUA45LB	Em fecho	400	Bloqueio em abertura	
VUA36LB	Em fecho	265	Bloqueio em fecho	
VUA46LB	Em fecho	400	Bloqueio em fecho	

a. Bloqueio em abertura: bloqueia a introdução da haste do êmbolo

b. Bloqueio em fecho: bloqueia a extensão da haste do êmbolo

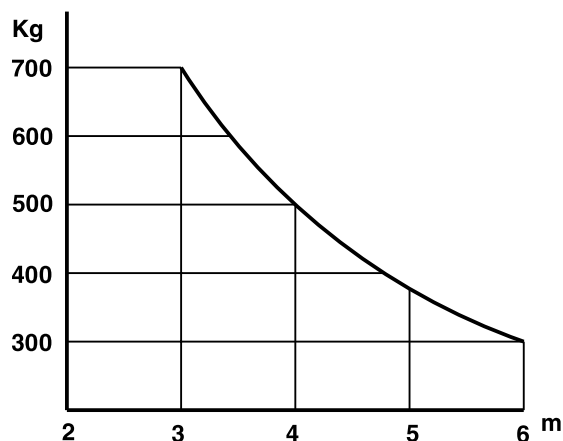


### Limites de utilização dos modelos reversíveis



G10A

Modelos com haste do êmbolo de 265 mm



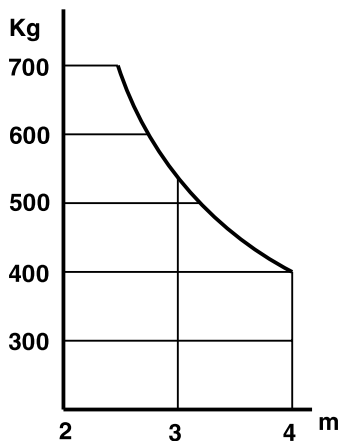
G10B

Modelos com haste do êmbolo de 400mm

☞ Valores orientativos. A forma da folha e a presença de vento, podem variar notavelmente os valores do gráfico.

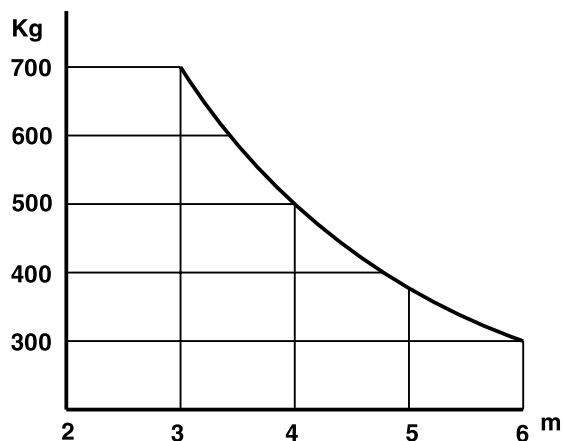
☞ É imprescindível utilizar electrofechadura com os modelos reversíveis.

### Limites de utilização dos modelos bloqueados



G10A

Modelos com haste do êmbolo de 265 mm



G10B

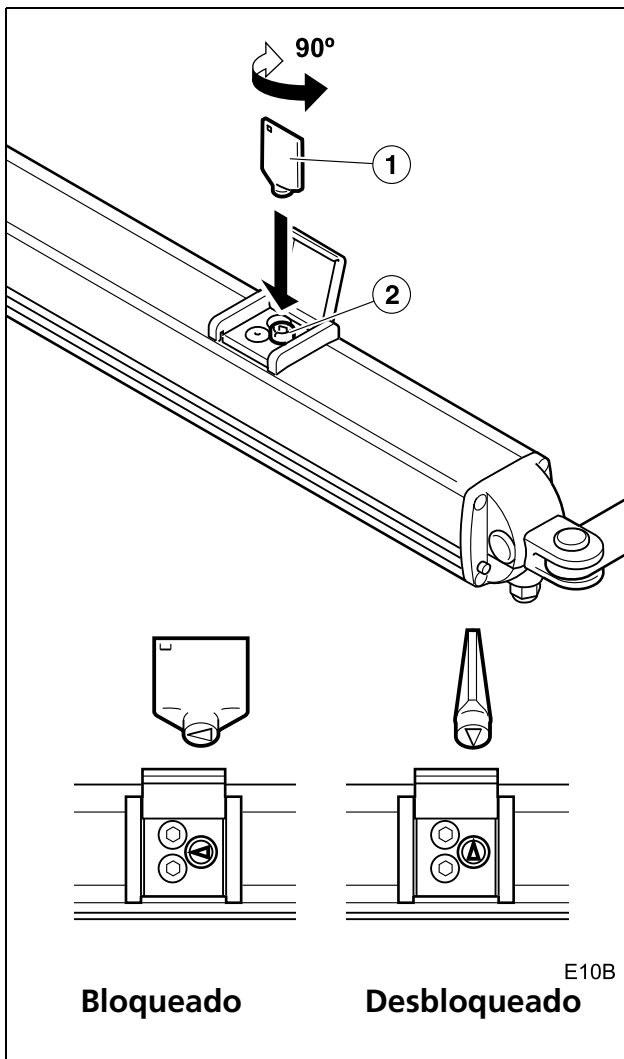
Modelos com haste do êmbolo de 400 mm

☞ Valores orientativos. A forma da folha e a presença de vento, podem variar notavelmente os valores do gráfico.

☞ É imprescindível utilizar electrofechadura para comprimentos de folhas superiores a 2,5 m.

## 5 ACCIONAMENTO MANUAL

☞ Em caso de necessidade, a porta pode ser accionada manualmente. Nos modelos bloqueados, é necessário actuar previamente no mecanismo de desbloqueio.



### Desbloqueio para accionamento manual

- 1 Levante a tampa e introduza a chave (1) no parafuso de desbloqueio (2).
- 2 Gire a chave de desbloqueio em qualquer sentido até ficar perpendicular à haste do êmbolo do accionador. O accionador está desbloqueado.
  - ☞ Agora, a porta pode ser movida manualmente.

### Bloqueio para accionamento automático

- 1 Levante a tampa e introduza a chave (1) no parafuso de desbloqueio (2).
- 2 Gire a chave de desbloqueio em qualquer sentido até ficar paralela à haste do êmbolo do accionador. O accionador está bloqueado.
  - ☞ Retire a chave e feche a tampa.



## 1 DESEMBALAGEM

1 Abra o pacote e retire, cuidadosamente, o conteúdo do interior.

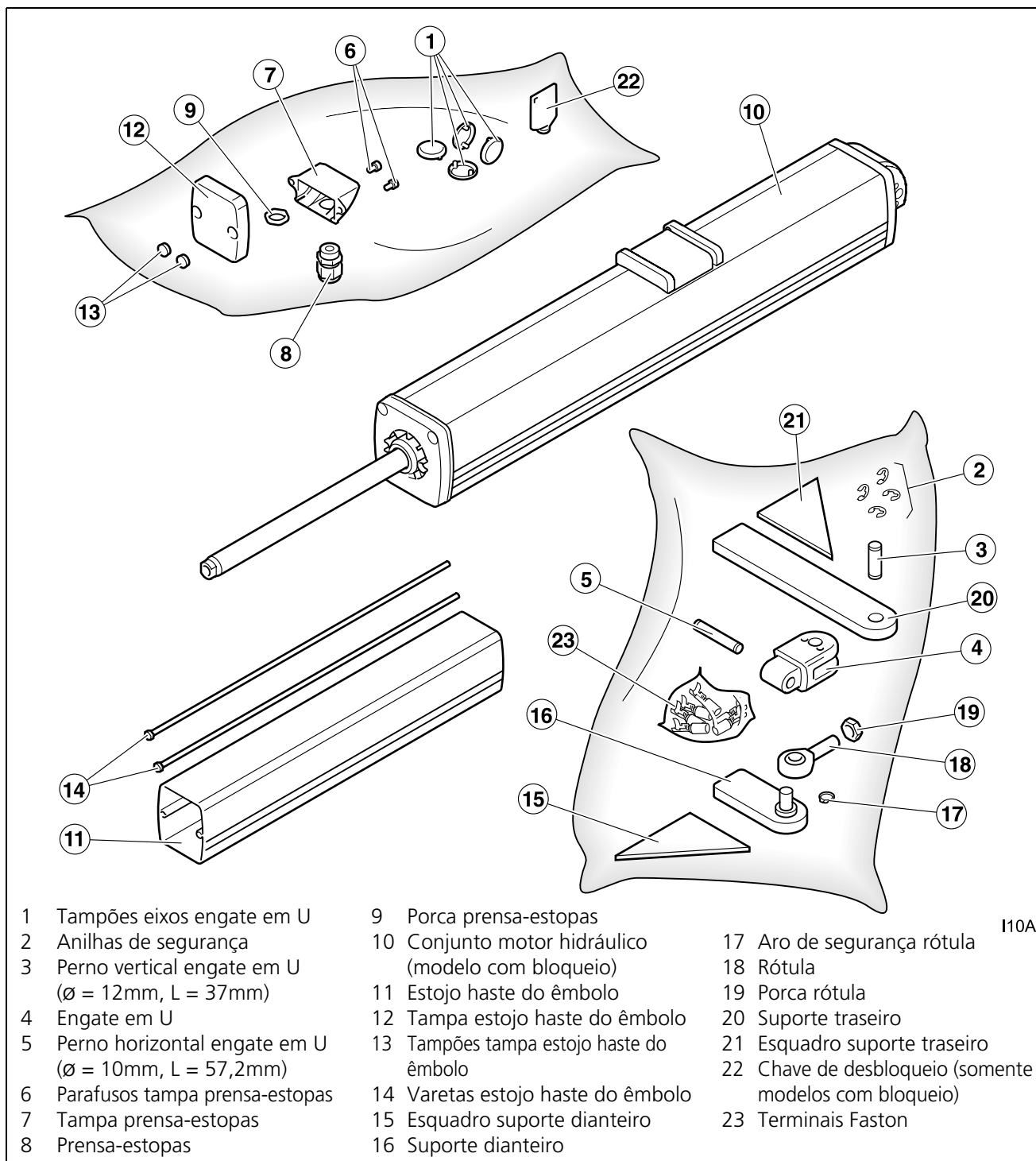
♻️ Despeje a embalagem de forma respeitosa com o meio ambiente, utilizando os contentores de reciclagem.

⚠️ **Não deixe a embalagem ao alcance das crianças e de pessoas deficientes, porque poderiam sofrer lesões.**

2 Verifique o conteúdo do pacote (ver a figura seguinte)

🔍 Se observar que falta alguma peça ou que houve algum dano, contacte o serviço técnico mais próximo.

## 2 CONTEÚDO



I10A

Fig. 3 Conteúdo accionador VULCAN

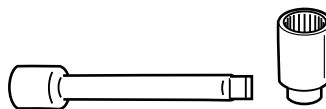
## 1 FERRAMENTAS NECESSÁRIAS



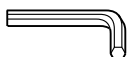
Jogo de chaves de fenda



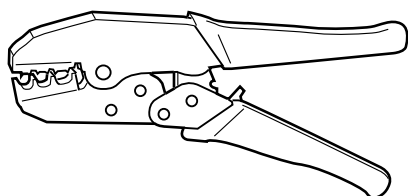
Chaves de boca



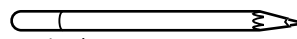
Chave de tubo (8 mm)



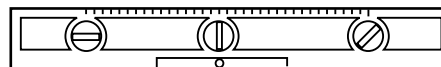
Jogo de chaves allen



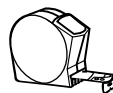
Tenazes para terminais Faston



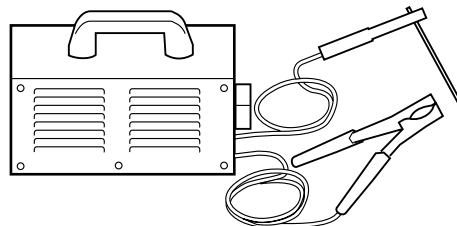
Lápis de marcar



Nível



Fita métrica



Máquina de soldar

**▲ Utilize a máquina de soldar conforme a suas instruções de uso.**

## 2 CONDIÇÕES E COMPROVAÇÕES PRÉVIAS

### Condições iniciais da porta

**▲ Verifique que o tamanho da porta esteja dentro dos valores permitidos pelo actuador (ver características técnicas do actuador).**

**▲ Se a porta a ser automatizada possui uma porta de passagem, instale um dispositivo de segurança que impeça o funcionamento do accionador com a porta de passagem aberta.**

☞ A porta deve ter um batente de fecho e de abertura.

☞ A porta deve poder ser accionada manualmente com toda facilidade:

- Deve estar equilibrada, para que o esforço realizado pelo motor seja mínimo.
- Não deve ter nenhum ponto duro durante todo o trajecto.

**▲ Não instalar o accionador numa porta que não funcione correctamente de forma manual, já que poderiam produzir-se acidentes. Fazer a reparação da porta antes da instalação.**

### Condições ambientais

**▲ Este aparelho não é adequado para ser instalado em ambientes inflamáveis ou explosivos.**

**▲ Verifique que os valores de temperatura ambiente admissíveis para o accionador são adequados para a localização.**

### Instalação eléctrica de alimentação

**▲ As conexões eléctricas serão realizadas seguindo as indicações do manual de instruções do quadro de manobra.**

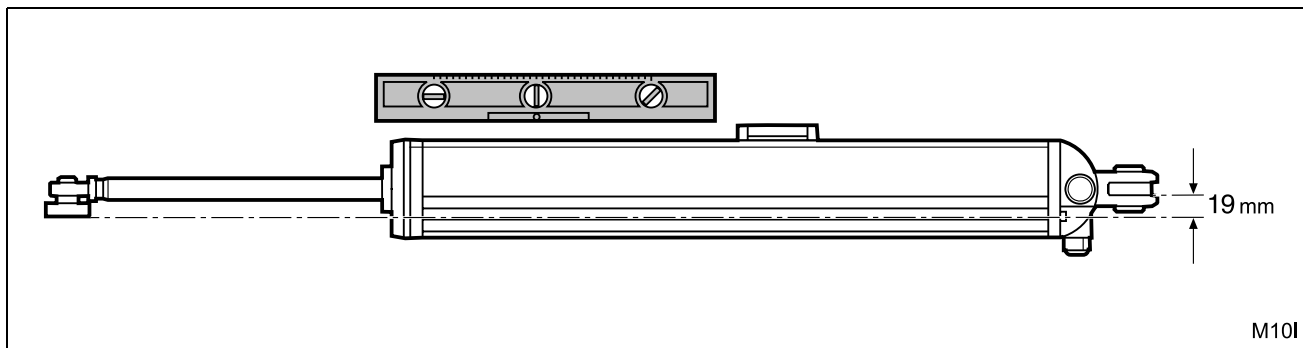
☞ A secção dos cabos eléctricos está indicada em: "Fig. 1 Elementos da instalação completa" na página 81.



### 3 INSTALAÇÃO DO ACCIONADOR

#### ☞ Horizontalidade do accionador

- ❗ O accionador deve funcionar horizontalmente: para isto, os suportes devem ser colocados com uma diferença de altura de 19 mm. ☞ Verificar a horizontalidade com um nível.



#### ☞ Cotas e posições de montagem

- ☞ Para o correcto funcionamento do accionador, é imprescindível que coloque os suportes respeitando as cotas calculadas, em relação a porta e seu eixo de giro.

- ❗ **RESPEITAR AS COTAS É MUITO IMPORTANTE:** Se não respeitar as cotas exactamente, a haste do êmbolo não percorrerá o trajecto completo, e o sistema de amortecimento não funcionará.

- 📄 As cotas são bem seleccionadas através da tabela ou com o gráfico que vem anexo. Na tabela estão indicados alguns casos concretos, e no gráfico são representados todos os casos possíveis.

As cotas de montagem dependem do ângulo de abertura da porta e dos seguintes factores:

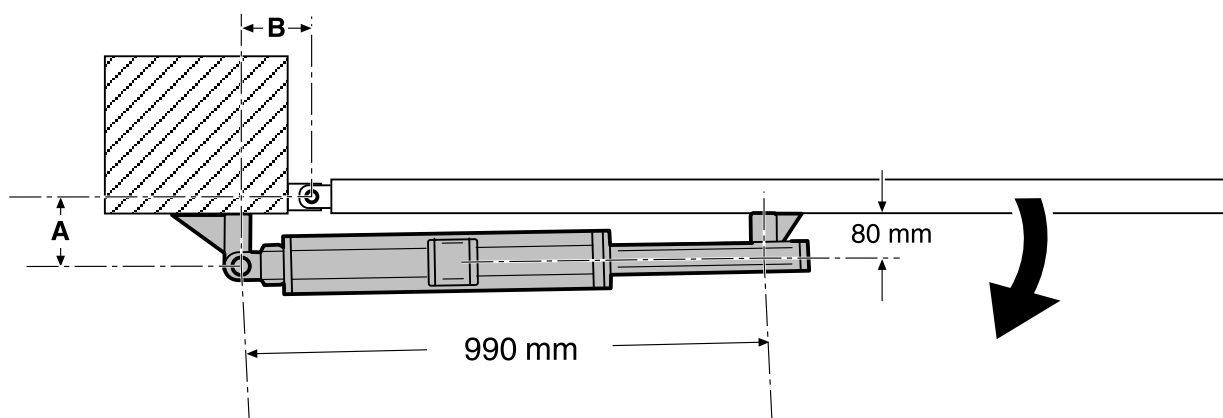
- Tipo de accionador escolhido: curto (percurso da haste do êmbolo = 265 mm) ou longo (percurso da haste do êmbolo = 400 mm)
- Abertura da porta para o interior ou para o exterior.

Portanto, existem quatro casos diferentes, que são explicados a seguir (cada caso é representado com seu correspondente esquema, tabela e gráfico).



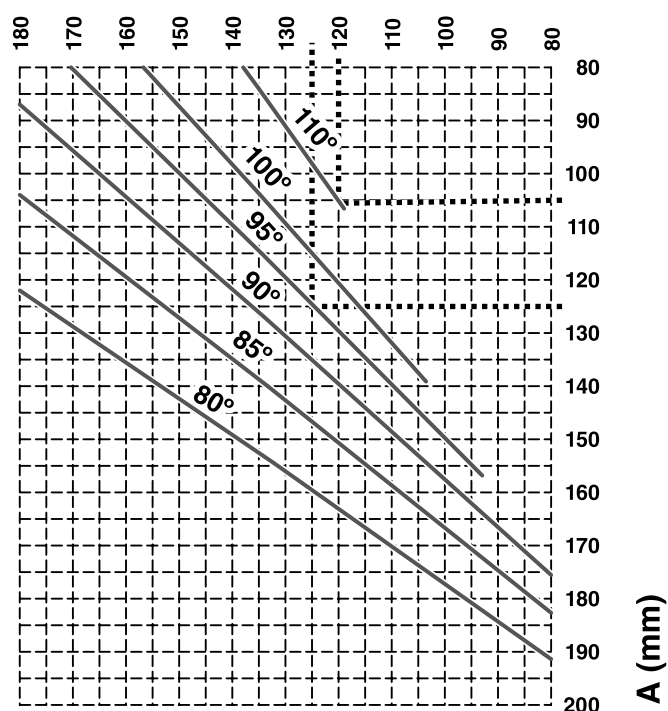


Accionador curto, abertura para o interior



M10C

B (mm)



M10F

Ângulo de abertura	Cota A:	Cota B:
80°	155	130
85°	140	130
90°	140	120
90°	115	145
95°	125	125
100°	120	120
110°	105	120

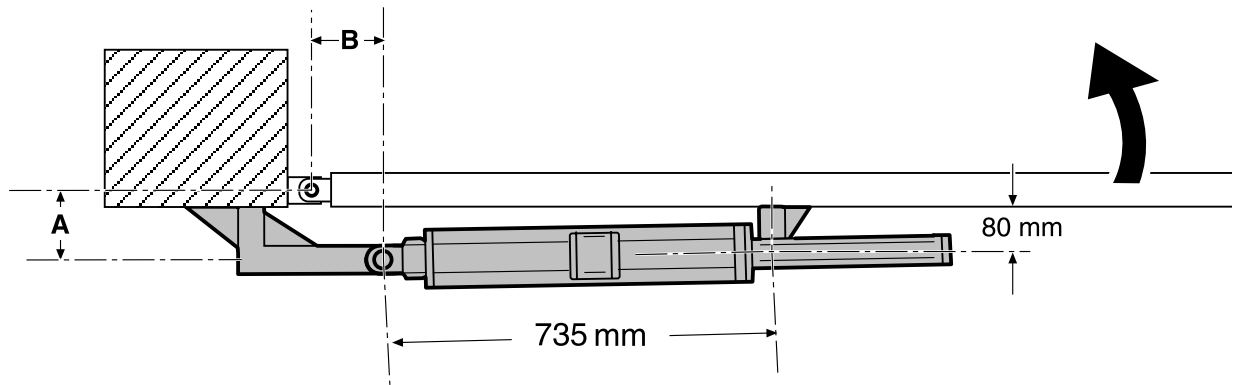
**Uso do gráfico:**

Para um determinado ângulo de abertura, podem ser escolhidos múltiplos pares A-B. Geralmente, um deles será determinado pelas características da instalação (tamanho da coluna, presença de parede, etc.).

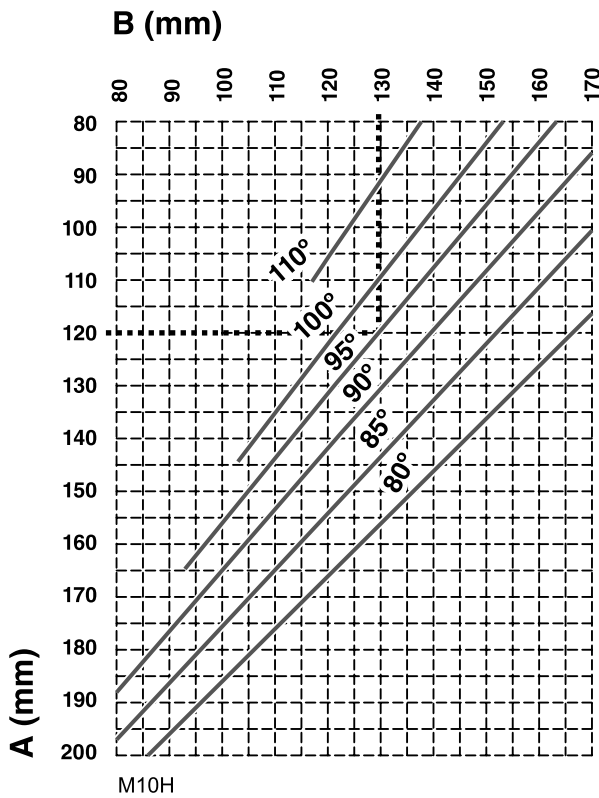
- 1 Seleccionar no gráfico a cota determinada.
- 2 Seguindo os quadros, deslocar-se da cota até a linha correspondente ao ângulo de abertura desejado.
- 3 Seguindo os quadros, deslocar-se até a outra cota.



Accionador curto, abertura para o exterior



M10D



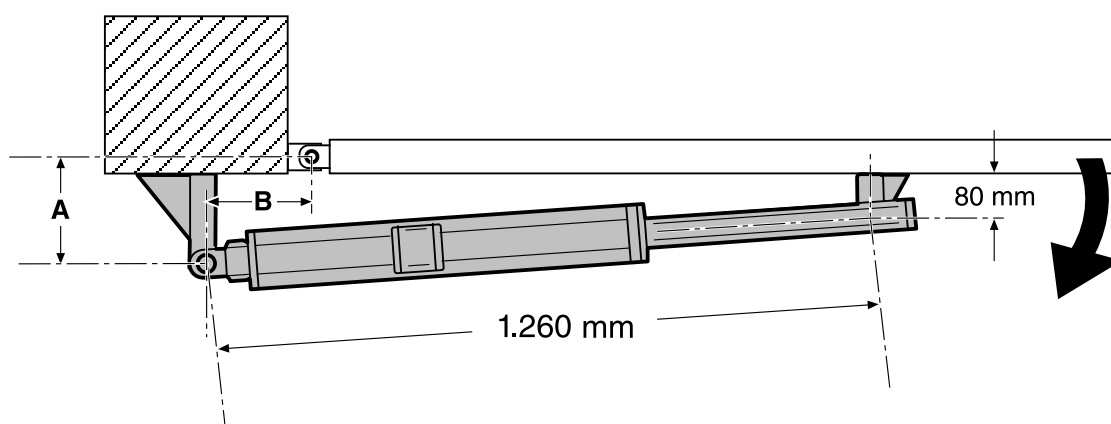
Ângulo de abertura	Cota A:	Cota B:
80°	150	135
85°	150	125
90°	100	155
90°	130	130
95°	120	130
100°	100	135
110°	95	125

**Uso do gráfico:**

Para um determinado ângulo de abertura, podem ser escolhidos múltiplos pares A-B. Geralmente, um deles será determinado pelas características da instalação (tamanho da coluna, presença de parede, etc.).

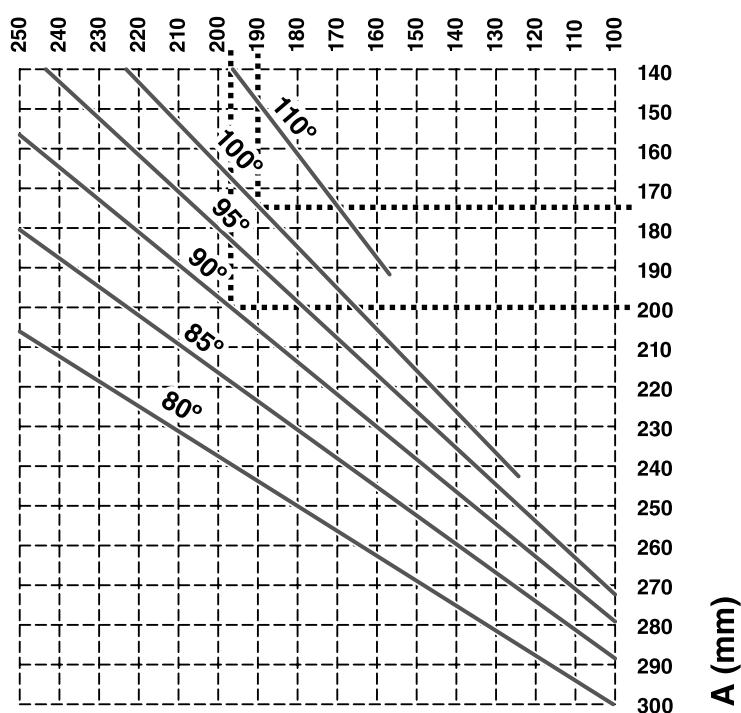
- 1 Seleccionar no gráfico a cota determinada.
- 2 Seguindo os quadros, deslocar-se da cota até a linha correspondente ao ângulo de abertura desejado.
- 3 Seguindo os quadros, deslocar-se até a outra cota.

Accionador longo, abertura para o interior



M10A

B (mm)



M10E

Ângulo de abertura	Cota A:	Cota B:
80°	250	180
85°	235	175
90°	200	195
90°	235	150
95°	220	155
100°	175	190
110°	190	155

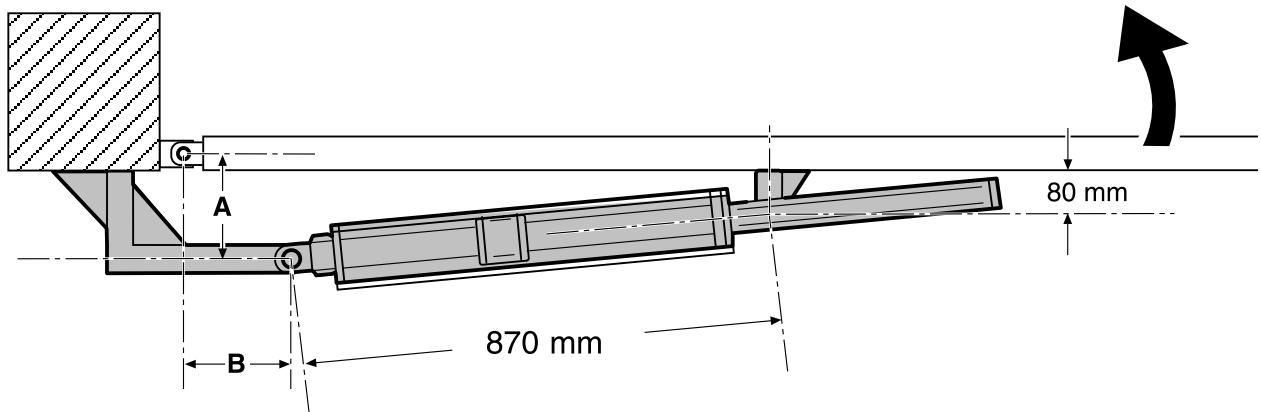
**i** Uso do gráfico:

Para um determinado ângulo de abertura, podem ser escolhidos múltiplos pares A-B. Geralmente, um deles será determinado pelas características da instalação (tamanho da coluna, presença de parede, etc.).

- 1 Seleccionar no gráfico a cota determinada.
- 2 Seguindo os quadros, deslocar-se da cota até a linha correspondente ao ângulo de abertura desejado.
- 3 Seguindo os quadros, deslocar-se até a outra cota.

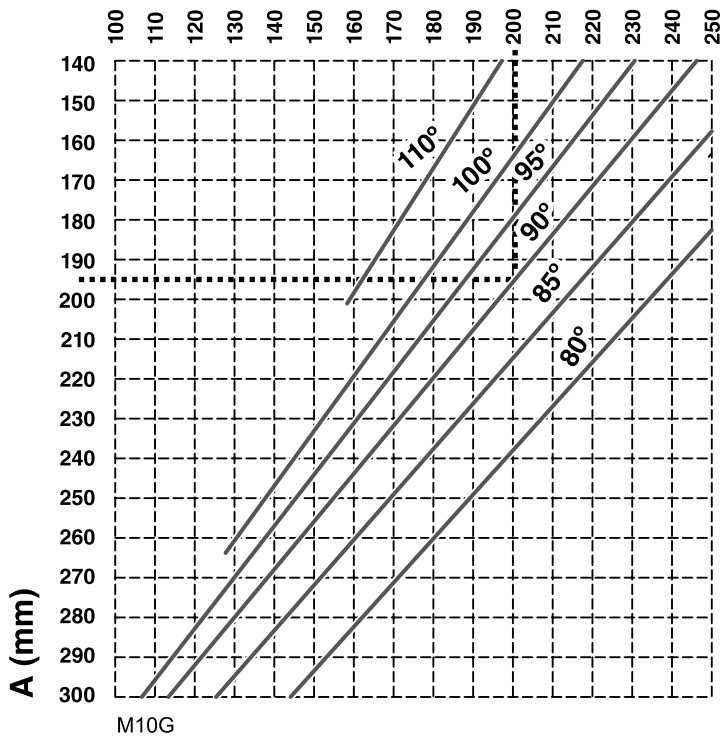


Accionador longo, abertura para o exterior



M10B

B (mm)



M10G

Ângulo de abertura	Cota A:	Cota B:
80°	200	235
85°	180	230
90°	165	225
90°	195	200
95°	160	215
100°	140	215
110°	140	195

**i** Uso do gráfico:

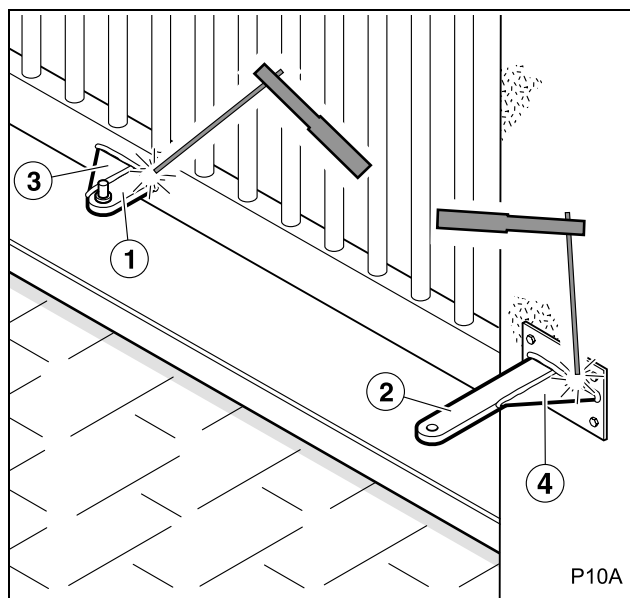
Para um determinado ângulo de abertura, podem ser escolhidos múltiplos pares A-B. Geralmente, um deles será determinado pelas características da instalação (tamanho da coluna, presença de parede, etc.).

- 1 Seleccionar no gráfico a cota determinada.
- 2 Seguindo os quadros, deslocar-se da cota até a linha correspondente ao ângulo de abertura desejado.
- 3 Seguindo os quadros, deslocar-se até a outra cota.



**Procedimento**

**Colocar os suportes dianteiro e traseiro**



1 Prender os suportes dianteiro (1) e traseiro (2), respeitando escrupulosamente as cotas mostradas na secção anterior.

☞ O instalador deve escolher o sistema de fixação dos suportes (soldagem, aparafusamento, cofragem, etc.), segundo a composição do material onde forem fixados (metal, concreto, etc.).

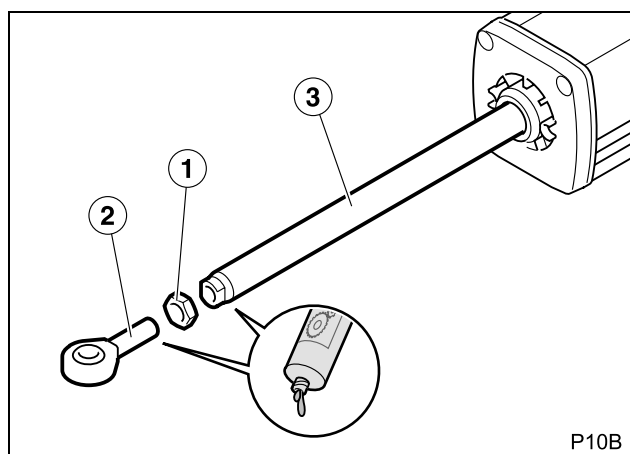
☞ Prender os suportes em elementos estruturais suficientemente robustos.

⚠ **RESPEITAR AS COTAS É MUITO IMPORTANTE:** Se não respeitar as cotas, a haste do êmbolo não percorrerá o trajecto completo, e o sistema de amortecimento não funcionará.

2 Soldar os reforços (3) e (4) nos suportes (1) e (2).

⚠ Efectue as soldagens com o accionador separado e distante. Caso contrário, a haste do êmbolo poderia ser danificada com salpicadura de solda, o que causaria falhas e vazamentos de óleo.

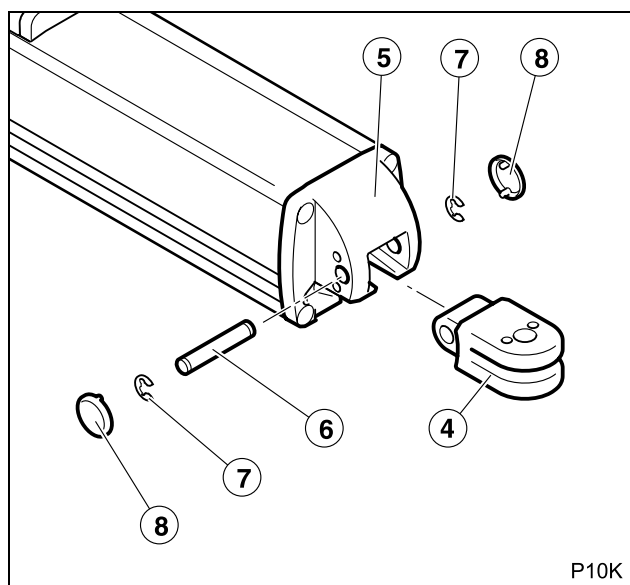
**Montar a rótula e o engate em U**



1 Introduzir a porca (1) na rótula (2).

2 Enroscar o conjunto rótula-porca na haste do êmbolo (3).

☞ Previamente aplique lubrificante na rótula e na haste do êmbolo.



3 Colocar o engate em U (4) no seu compartimento da tampa traseira (5).

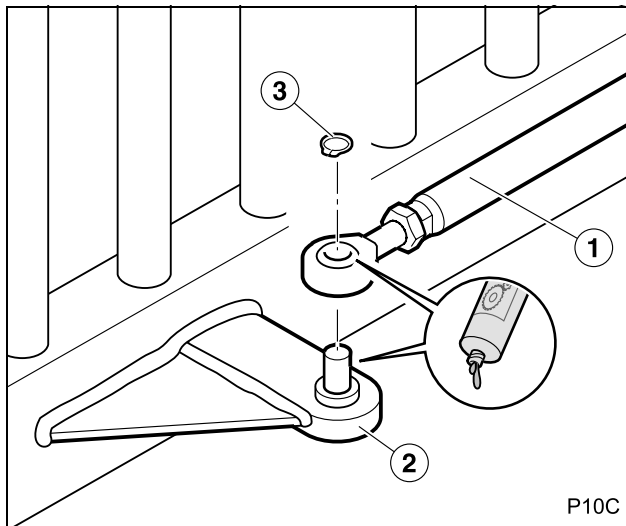
4 Introduzir o perno horizontal (6) atravessando o engate em U e a tampa.

☞ Perno horizontal:  $\varnothing = 10\text{mm}$ ,  $L = 57,2\text{mm}$

5 Prender o perno com as anilhas de segurança (7).

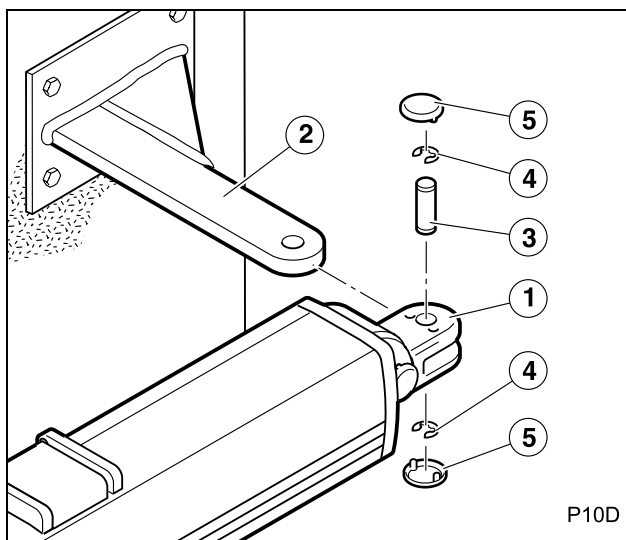
6 Colocar os tampões (8) para fechar o compartimento.

### Montar o accionador no suporte dianteiro



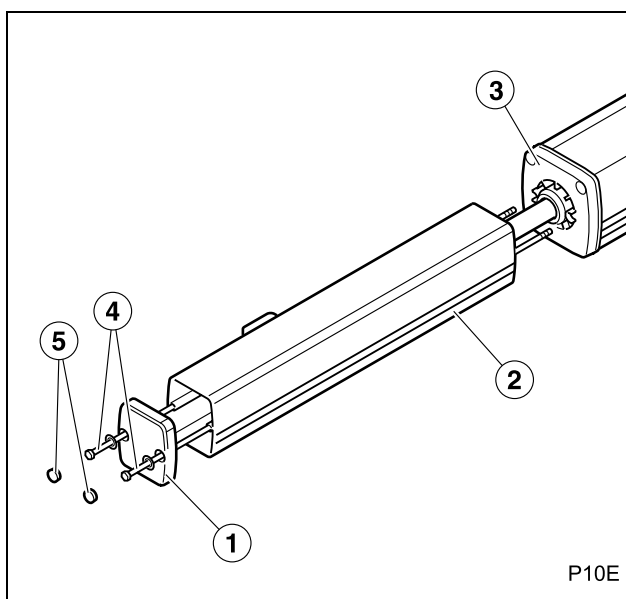
- 1 Introduzir a rótula do accionador (1) no perno do suporte dianteiro (2).
  - ☞ Previamente aplique lubrificante na rótula e no perno.
- 2 Prender a rótula com o aro de segurança (3).
- 3 Somente modelos com amortecimento: ajuste a rótula para conseguir a distância de amortecimento desejada.
  - ☞ Desenroscando a rótula, a distância de amortecimento diminui. Enroscando a rótula, a distância de amortecimento aumenta.

### Montar o accionador no suporte traseiro



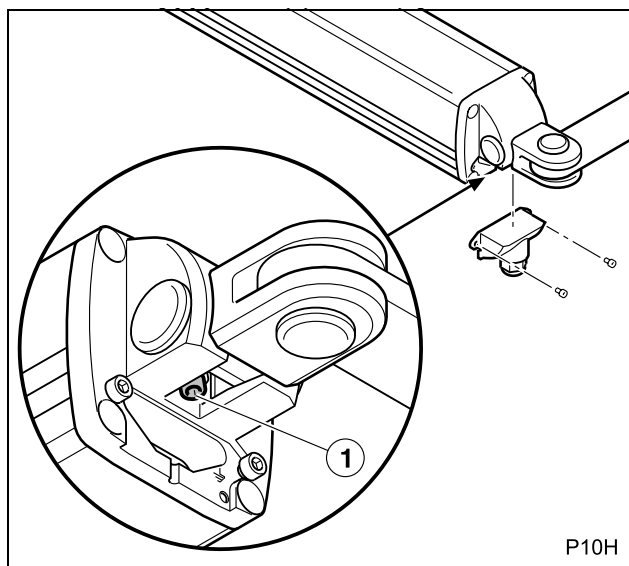
- 1 Introduzir o engate em U (1) no suporte (2).
- 2 Colocar o perno vertical (3) atravessando os orifícios do engate em U e do suporte.
  - ☞ Perno vertical:  $\varnothing = 12\text{mm}$ ,  $L = 37\text{mm}$
- 3 Prender o perno com as anilhas de segurança (4).
- 4 Colocar os tampões (5) para fechar o compartimento.

### Montar o estojo e a tampa



- 1 Introduzir as varetas (4) através dos orifícios da tampa (1) e das canaletas internas do estojo (2).
- 2 Enroscar as varetas na tampa dianteira do accionador (3) e apertá-las com firmeza.
- 3 Colocar os tampões (5) nos orifícios da tampa.

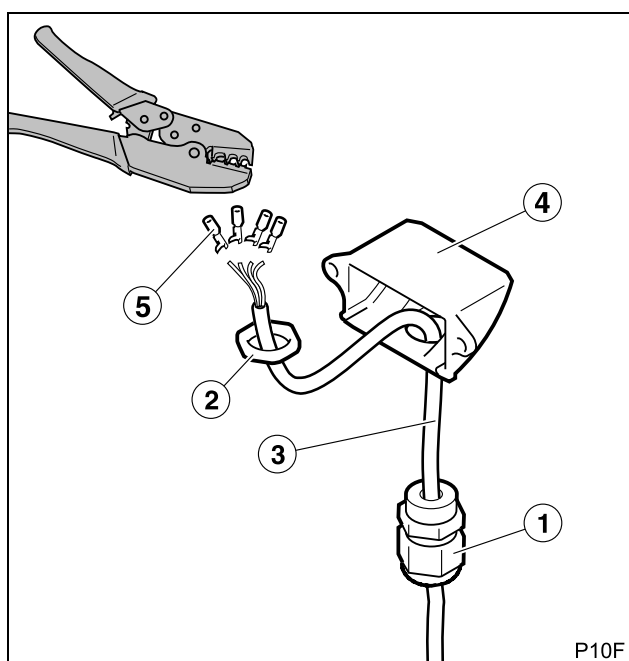
### Afrouxar o parafuso de purga



#### ATENÇÃO! MUITO IMPORTANTE:

- 1 Depois de montar o accionador nos suportes, afrouxar uma volta o parafuso da purga (1), para permitir o correcto funcionamento do sistema hidráulico.
- ❗ Se tiver que desmontar o accionador do seus suportes, aperte previamente o parafuso de purga para evitar o derramamento do fluido hidráulico.

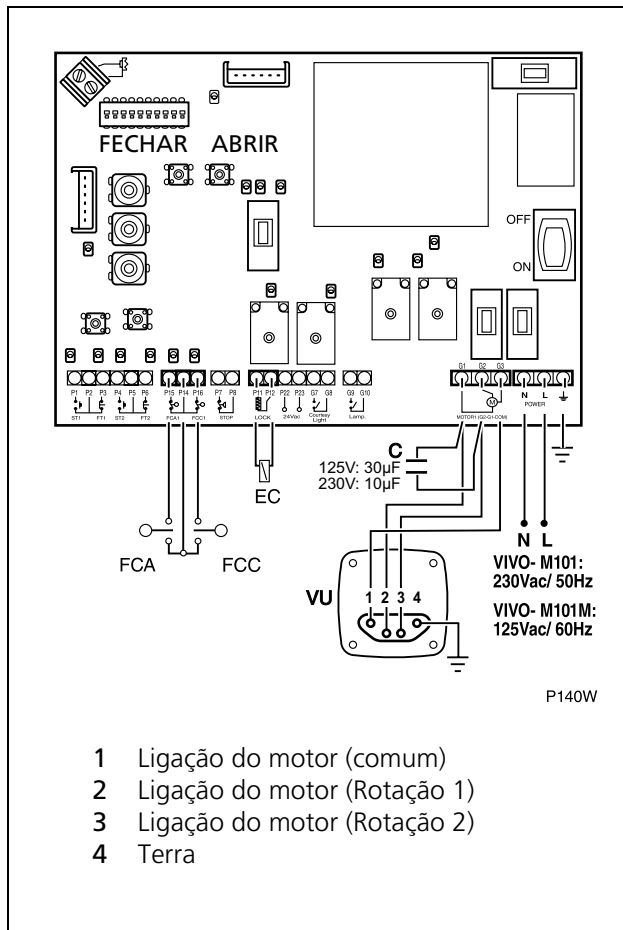
### Montar o prensa-estopa e introduzir o cabo



- 1 Introduzir o cabo (3) pelo prensa-estopa PG11 (1).
- 2 Colocar o prensa-estopa na tampa (4) e prendê-lo com a porca PG11 (2).
- 3 Prender os conectores faston (5) nos cabos eléctricos.



## Ligar o accionador no quadro de manobra



**⚠** Antes de efectuar as ligações eléctricas, consulte o manual de instruções do quadro de manobra.

✎ É recomendável utilizar os quadros de manobra VIVO-M101(M), VIVO-M201(M), VIVO-M203(M), VIVO-I103(M) ou VIVO-I203(M).

- 1 Ligue o accionador no quadro de manobra.
- 2 Ligue o condensador (C) nos bornes Rotação 1 e Rotação 2.
- 3 Ligue o fim de curso de fecho (FCC) e de abertura (FCA).
- 4 Ligue o quadro de manobra à rede de alimentação.
- 5 Active o interruptor de alimentação.

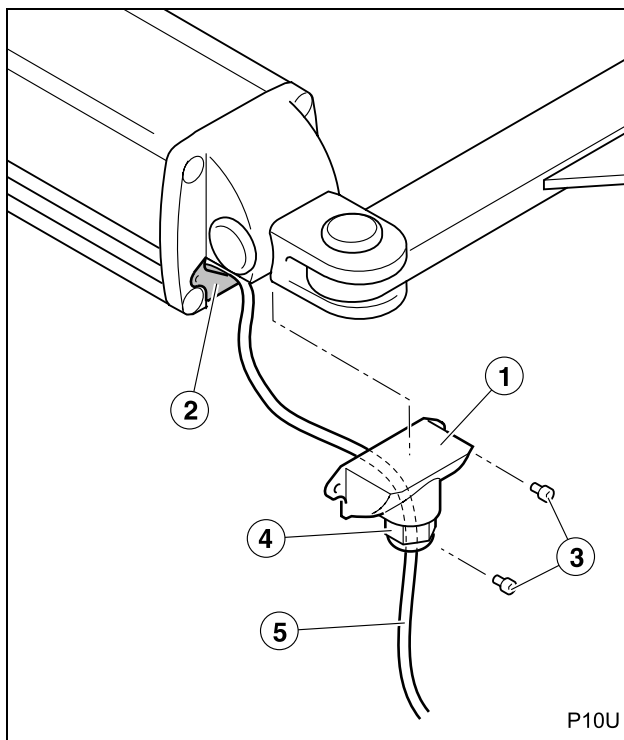
**⚠** Antes de realizar qualquer movimento da porta, assegure-se de que não se encontra nenhuma pessoa ou objecto no raio de acção da porta e dos mecanismos de accionamento.

6 Com os mini-botões do quadro de manobra fechar-abrir (CERRAR-ABRIR) verifique a correcta ligação do motor (sentido de rotação).

✎ Se o sentido de rotação não estiver correcto troque os cabos 2 e 3.

**⚠** Assegure-se de que o cabo terra fica correctamente ligado.

## Colocar a tampa e apertar o prensa-estopas

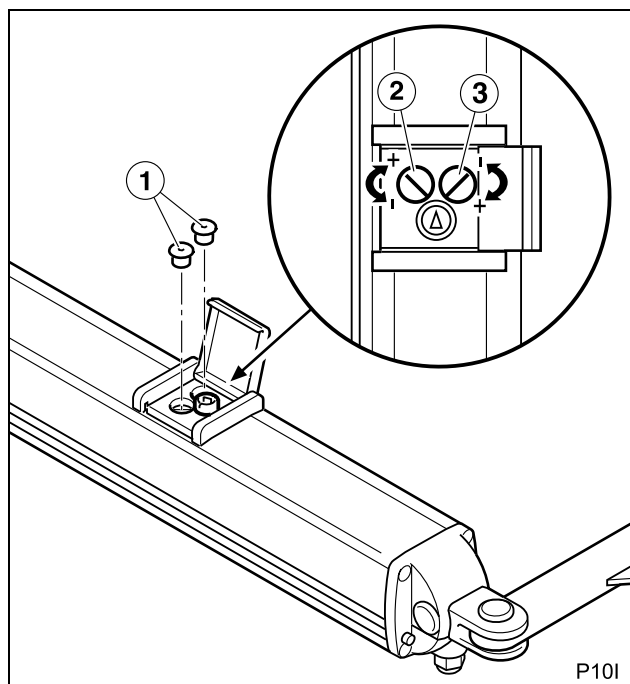




## Ajustar a pressão de abertura e fecho

▲ **As pressões de abertura e fecho devem ser ajustadas de forma que cumpram a norma EN 12453:2017 (para mais informação, consulte "Preparação final" na página 98).**

### Modelos bloqueados



☞ Para ambos parafusos, o giro no sentido horário aumenta a pressão. O giro no sentido antihorário diminui a pressão.

❶ Não apertar os parafusos de regulação (2) e (3) até o máximo, já que eles poderiam ser danificados.

1 Retirar os tampões (1) que cobrem os parafusos de ajuste.

2 PRESSÃO DE FECHO: tampão cor amarela, parafuso (2).

☞ A "Pressão de fecho" é, mais exactamente, a pressão durante a extensão da haste do êmbolo. Em instalações de abertura interior corresponde à manobra de fecho. Em instalações de abertura exterior corresponde à manobra de abertura.

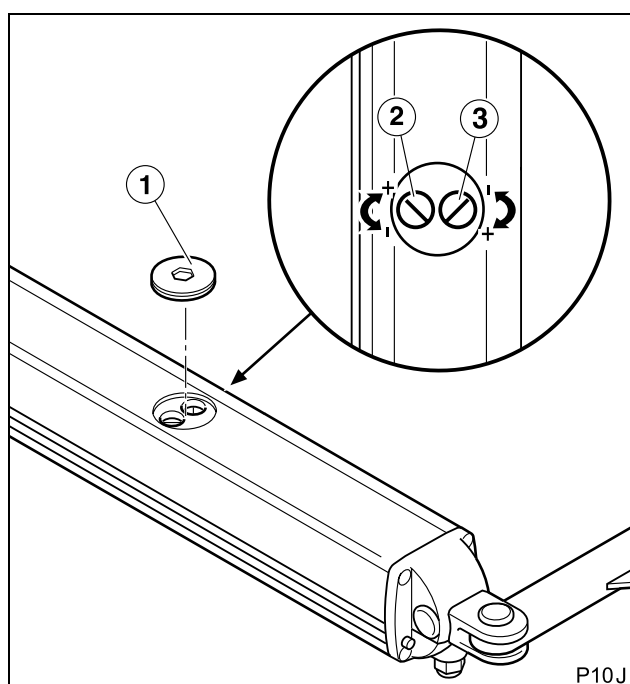
3 PRESSÃO DE ABERTURA: tampão cor branca, parafuso (3).

☞ A "Pressão de abertura" é, mais exactamente, a pressão durante a retracção da haste do êmbolo. Em instalações de abertura interior corresponde à manobra de abertura. Em instalações de abertura exterior corresponde à manobra de fecho.

4 Colocar novamente os tampões (1), respeitando as cores.



### Modelos reversíveis



5 Retirar o tampão (1) que cobre os parafusos de ajuste.

6 PRESSÃO DE FECHO: parafuso (2).

☞ A "Pressão de fecho" é, mais exactamente, a pressão durante a extensão da haste do êmbolo. Em instalações de abertura interior corresponde à manobra de fecho. Em instalações de abertura exterior corresponde à manobra de abertura.

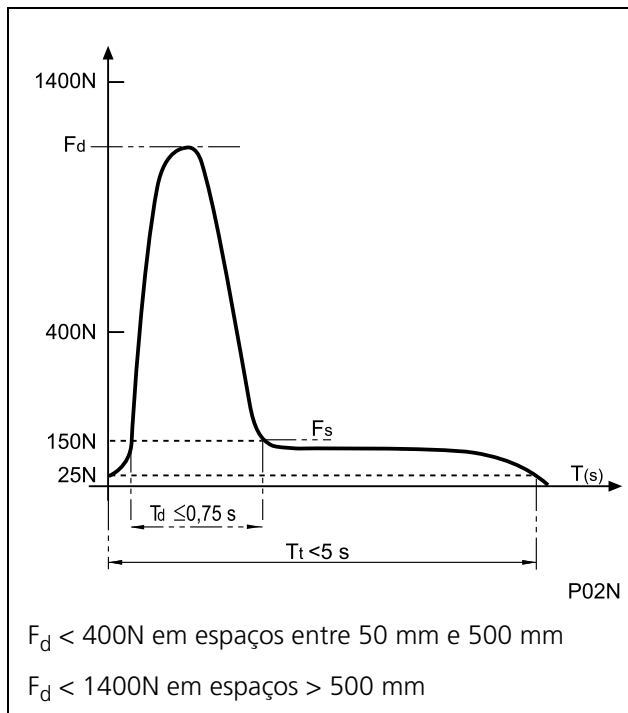
7 PRESSÃO DE ABERTURA: parafuso (3).

☞ A "Pressão de abertura" é, mais exactamente, a pressão durante a retracção da haste do êmbolo. Em instalações de abertura interior corresponde à manobra de abertura. Em instalações de abertura exterior corresponde à manobra de fecho.

8 Colocar novamente o tampão (1).

## 4 PREPARAÇÃO FINAL

### Conexões e comprovação



1 Efectue a instalação e a conexão completa de todos os elementos da instalação, seguindo as instruções do quadro de manobra.

⚠ **Excepto nos modelos VUS (dotados de dispositivo de segurança patenteado), é necessário instalar dispositivos adicionais de protecção para cumprir os requisitos da norma EN 12453:2017.**

2 Verifique que o mecanismo está correctamente regulado.

⚠ **As pressões de abertura e fecho devem estar ajustadas de forma que sejam respeitados os valores indicados na norma EN 12453:2017, representados no gráfico anexo. As medições devem ser feitas seguindo o método descrito na norma EN 12453:2017.**

**Para os modelos sem dispositivo de segurança patenteado, a porta não deve exercer uma força superior a 150N (15kg).**

3 Verifique o funcionamento de todos os elementos da instalação, especialmente os sistemas de protecção e o desbloqueio para accionamento manual.



### Instruções do utilizador

1 Instrua o utilizador sobre o uso e manutenção da instalação e entregue-lhe o manual de uso.

2 Sinalize a porta, indicando que ela se abre automaticamente e a forma de accioná-la manualmente. Também indique que ela pode ser manejada através de controlo remoto.

**1 MANUTENÇÃO**

- ⚠ **Antes de realizar qualquer operação de manutenção, desconecte o aparelho da rede eléctrica.**
- 🔧 **Se for desmontar o accionador do seus suportes, aperte previamente o parafuso de purga para evitar o derramamento do fluido hidráulico.**
- 1 Verifique frequentemente a instalação para descobrir qualquer desequilíbrio, sinal de desgaste ou deterioração. Não utilizar o aparelho se ele necessitar de reparação ou ajuste.
- 2 Limpe e engraxe as articulações da porta, para que não aumente o esforço que deve realizar o accionador.
- 3 Verifique que os controlos e fotocélulas, bem como a sua instalação, não tenham sofrido danos devido à intempérie ou a possíveis golpes de agentes externos.

**2 DIAGNÓSTICO DE AVARIAS**

Problema	Causa	Solução
O accionador não realiza nenhum movimento ao activar os controlos de abertura e fecho	Falta a tensão de alimentação do sistema	Restabelecer a tensão de alimentação
	Instalação eléctrica defeituosa	Verificar que a instalação não apresenta cortes nem curtos-circuitos
	Quadro de manobra ou dispositivos de controlo defeituosos	Verificar estes elementos, consultando seus respectivos manuais
	Condensador defeituoso	Verificar o estado do condensador
Ao activar os controlos de abertura ou fecho, o accionador se activa, mas a porta não se move	Não foram respeitadas as cotas de montagem dos suportes	Desmontar os suportes e montá-los novamente, respeitando as cotas de montagem
	O parafuso para accionamento manual está em posição de desbloqueio	Com a chave correspondente, colocar o parafuso na posição "bloqueio para accionamento automático"
A porta se move de forma irregular	O accionador não está horizontal	Desmontar os suportes e montá-los novamente, respeitando a diferença de altura de 19 mm
Somente para accionadores com amortecimento: o accionador não efectua uma parada suave (não amortece)	A haste do êmbolo não chega ao final do seu percurso	Regular a rótula para conseguir que chegue ao final do percurso Se não for suficiente, mover o suporte dianteiro
A porta não pode fechar (ou abrir) completamente	A fotocélula detecta algum obstáculo	Eliminar o obstáculo e tentar novamente
	Aumentou a resistência da porta ao fechar (ou ao abrir)	Verificar as partes móveis da porta e eliminar a resistência
	A força do accionador durante o fecho (ou abertura) é muito baixa	Com os parafusos de ajuste da pressão de abertura e fecho, aumentar a força no fecho ou na abertura
	Não foram respeitadas as cotas de montagem dos suportes	Desmontar os suportes e montá-los novamente, respeitando as cotas de montagem



### 3 PEÇAS SOBRESSELENTES

---

⚠ Se o accionador necessita reparação, recorra ao fabricante ou a um centro de assistência autorizado, não faça a reparação você mesmo.

⚠ Utilize somente sobresselentes originais.



**Allgemeine Sicherheitshinweise 102**

In diesem Handbuch benutzte Symbole \_\_\_\_\_ 104  
 Bedeutung der Bedienungsanleitung \_\_\_\_\_ 104  
 Bestimmungsgemäße Verwendung \_\_\_\_\_ 104  
 Qualifizierung des Monteurs \_\_\_\_\_ 104  
 Sicherheitsstand des Antriebs \_\_\_\_\_ 104



**Produktbeschreibung 105**

Bestandteile der kompletten Anlage \_\_\_\_\_ 105  
 Allgemeine Merkmale des Antriebs \_\_\_\_\_ 106  
 Hauptbestandteile des Antriebs \_\_\_\_\_ 106  
 Technische Merkmale des Antriebs \_\_\_\_\_ 107  
 Manueller Betrieb \_\_\_\_\_ 109



**Auspacken und Inhalt 110**

Auspacken \_\_\_\_\_ 110  
 Inhalt \_\_\_\_\_ 110



**Installation 111**

Benötigte Werkzeuge \_\_\_\_\_ 111  
 Bedingungen und Prüfungen vor der Montage \_\_\_\_\_ 111  
 Montage des Antriebs \_\_\_\_\_ 112  
 Endvorbereitung \_\_\_\_\_ 122



**Wartung und Störungssuche 123**

Wartung \_\_\_\_\_ 123  
 Störungssuche \_\_\_\_\_ 123  
 Ersatzteile \_\_\_\_\_ 124



---

## WARNHINWEISE

---



Das Gerät kann von Kindern ab 8 Jahren und Personen mit körperlicher, sensorischer oder geistiger Behinderung bzw. ohne Erfahrung und Kenntnis verwendet werden, wenn sie entsprechend beaufsichtigt oder unterwiesen worden sind.

Dieses Gerät ist kein Spielzeug für Kinder.

Reinigung und Wartung des Geräts dürfen nicht von Kindern ohne Beaufsichtigung durchgeführt werden.

Die feste Installation muss über eine Abschaltvorrichtung mit allpoliger Kontakttrennung verfügen, sodass eine vollständige Unterbrechung gemäß Überspannungs-kategorie III entsprechend den Installationsvorschriften gegeben ist. Die spezifischen Merkmale (Bemessungsstrom, Spannung usw.) müssen für die Installation und die verwendeten Elemente geeignet sein.

Das Gerät wird wie im Abschnitt „Installation“ dieser Anleitung beschrieben an seiner Halterung befestigt.

Der Handelsname des Geräts steht auf dem Titelblatt dieser Anleitung. Die vollständige Anschrift des Herstellers steht auf der Rückseite dieser Anleitung.

Die Artikelnummer des Antriebsmodells bzw. -typs werden im Abschnitt „Technische Merkmale des Antriebs“ dieser Anleitung angegeben.

Die bestimmungsgemäße Verwendung des Geräts wird im gleichnamigen Abschnitt beschrieben. Alle anderen, nicht in dieser Anleitung beschriebenen Anwendungsarten gelten als nicht bestimmungsgemäß und somit als unzulässig, da sie zu Personen- und Sachschäden führen können.

Die Antriebsbezeichnung wird im Abschnitt „Technische Merkmale des Antriebs“ dieser Anleitung angegeben.

**ACHTUNG:** Wichtige Sicherheitshinweise. Für die Sicherheit der Personen diese Vorschriften unbedingt beachten. Diese Hinweise aufbewahren.

**ACHTUNG:** Den Antrieb während Reinigung, Wartung und beim Austausch von Teilen von der Stromquelle trennen.

Kinder dürfen nicht mit dem Gerät oder seinen Bedienelementen einschließlich der Fernbedienung spielen.

Die Erklärung der Betriebsartenanzeigen findet sich in den entsprechenden Abschnitten der Betriebsanleitung der verwendeten ERREKA-Steuerung.

Detaillierte Angaben über die Verwendung manueller Freigabevorrichtungen oder umkehrbarer Antriebe, die als manuelle Freigabevorrichtung verwendet werden, finden sich im Abschnitt „Manueller Betrieb“ dieser Anleitung.

Während des Betriebs eines Dauerschalters sicherstellen, dass sich keine weiteren Personen in der Nähe befinden.

Die Neueinstellung der Bedienelemente durch den Bediener ist NICHT vorgesehen. Diese muss durch eine qualifizierte Fachkraft erfolgen.

Die Anlage häufig prüfen, um Unwuchten, Anzeichen von Verschleiß oder Schäden an Kabeln, Federn und der Montage festzustellen. Das Gerät nicht verwenden, wenn es repariert oder justiert werden muss.

Der A-bewertete Emissionsschalldruckpegel des Antriebs beträgt maximal 70 dB (A): LpA ≤70dB(A).

---

## INSTALLATIONSHINWEISE

---

**ACHTUNG:** Wichtige Sicherheitshinweise. Alle Hinweise beachten, da eine unsachgemäße Installation zu schweren Verletzungen führen kann.

Das Gewicht dieses Geräts liegt unter 20 kg. Darum müssen keine Be- und Entladevorrichtungen verwendet werden.

Die erforderlichen Bauteile der Installation werden im Abschnitt „Bestandteile der kompletten Anlage“ genannt. Detaillierte Angaben und Anleitungen für alle Bauteile finden sich auf der Internetseite [www.erreka-automation.com](http://www.erreka-automation.com).

Vor Installation des Antriebs prüfen, ob sich der angetriebene Teil in einwandfreiem mechanischen Zustand befindet, ordnungsgemäß ausgeglichen ist und sich einwandfrei öffnet und schließt.

Kein gefährliches Bauteil des Antriebs muss in über 2,5 m Höhe vom Boden oder einer anderen Zugangsebene montiert werden.

Der Antrieb kann nicht mit einem angetriebenen Teil verwendet werden, das eine Schlupftür hat, es sei denn, er kann nur betrieben werden, wenn sich die Schlupftür in einer sicheren Position befindet.

Mit Ausnahme von sich horizontal bewegenden Schlupftüren sicherstellen, dass das Einquetschen zwischen angetriebenem Teil und benachbarten festen Teilen aufgrund der Öffnungsbewegung des angetriebenen Teils verhindert wird.

Bei sich horizontal bewegenden Schlupftüren sicherstellen, dass das Einquetschen zwischen angetriebenem Teil und benachbarten festen Teilen aufgrund der Bewegung des angetriebenen Teils verhindert wird. Dies wird erreicht, wenn der anwendbare Abstand 8 mm nicht überschreitet. Folgende Abstände gelten als ausreichend, um das Einquetschen der angegebenen Körperteile zu verhindern:

- Finger: über 25mm
- Füße: über 50mm
- Köpfe: über 300mm
- Körper insgesamt: über 500mm

Können diese Abstände nicht eingehalten werden, ist eine Schutzvorrichtung erforderlich.

Detaillierte Angaben zur Installation des Antriebs finden sich im Kapitel „Installation“

dieser Anleitung. Werden verformbare Kanten oder nicht im Lieferumfang dieses Geräts enthaltene Schutzelemente installiert, entsprechend der Betriebsanleitung dieser Bauteile vorgehen.

Das Antriebsglied eines Dauerschalters muss mit direkter Sicht auf das angetriebene Teil, aber entfernt von den beweglichen Teilen angebracht sein. Funktioniert er nicht mit einem Schlüssel, muss er in einer Mindesthöhe von 1,5 m installiert werden und darf nicht für jedermann zugänglich sein.

Detaillierte Informationen über die Einstellung der Bedienelemente finden sich im entsprechenden Abschnitt der Betriebsanleitung der verwendeten ERREKA-Steuerung.

Nach der Installation sicherstellen, dass der Mechanismus ordnungsgemäß eingestellt ist und dass das Schutzsystem und alle manuellen Freigabevorrichtungen korrekt funktionieren.

Das Etikett für die manuelle Freigabevorrichtung dauerhaft neben dem entsprechenden Antriebsglied anbringen.

Die Liste aller Bauteile dieses Antriebs findet sich im Abschnitt „Auspacken und Inhalt“ dieser Anleitung.

Die Angabe der Art von Tür, Tor, Garagentor oder Fenster, für die der Antrieb bestimmt ist, die Größe und Masse des angetriebenen Teils und das benötigte Drehmoment finden sich im Abschnitt „Technische Merkmale des Antriebs“. Die Position bzw. Positionen, in denen der Antrieb installiert werden kann, werden im Abschnitt „Installation“ dieser Anleitung angegeben.

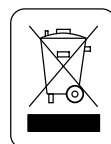


## ENTSORGUNGSHINWEISE

Erreicht das Produkt das Ende seiner Nutzungsdauer, muss es von Fachpersonal abgebaut werden.

Dieses Produkt besteht aus diversen Materialien, von denen einige recycelt werden können und andere entsorgt werden müssen. Bitte informieren Sie sich über die von den geltenden örtlichen Vorschriften vorgesehenen Recycling- und Entsorgungssysteme.

Einige Teile dieses Produkts können giftige bzw. gefährliche Stoffe enthalten, die freigesetzt werden und die Umwelt und die menschliche Gesundheit schädigen können.




Dieses Gerät darf nicht mit dem normalen Hausmüll entsorgt werden. Entsorgen Sie die Reststoffe getrennt gemäß den örtlichen Vorschriften.

## 1 IN DIESEM HANDBUCH BENUTZTE SYMBOLE

Um einige Textsteller leichter verständlich zu machen werden in diesem Handbuch Symbole eingesetzt. Die Bedeutung jedes der Symbole wird im Folgenden erklärt:

**▲ Sicherheitshinweise, deren Nichtbeachtung zu Unfällen und Verletzungen führen kann.**


 Wichtige Hinweise, die für die richtige Montage und für das einwandfreie Funktionieren der Anlage beachtet werden müssen.


 Zusätzliche Informationen für den Monteur.

 Hinweise zum Umweltschutz.

## 2 BEDEUTUNG DER BEDIENUNGSANLEITUNG

**▲ Vor dem Installieren der Anlage lesen Sie bitte sorgfältig diese Bedienungsanleitung durch und beachten Sie die darin enthaltenen Hinweise. Das Nichtbeachten der Hinweise kann zu einer fehlerhaften Installation sowie zu Unfällen und Störungen führen.**

 Die vorliegende Anleitung beinhaltet zudem wichtige Informationen, welche Ihnen helfen die Installation schneller durchzuführen.

 Die Bedienungsanleitung stellt einen Bestandteil des Produktes dar. Bitte bewahren Sie sie zum späteren Nachschlagen sorgfältig auf.

## 3 BESTIMMUNGSGEMÄßE VERWENDUNG

Bei diesem Gerät handelt es sich um einen Bestandteil des automatischen Schließ- und Öffnungssystems für Flügeltore.

**▲ Dieses Gerät ist nicht zum Einsatz und Gebrauch in entzündbaren oder explosionsgefährdeten Umgebungen geeignet.**

**▲ Eine den Bestimmungen der Bedienungsanleitung nicht entsprechende Installation oder Gebrauch gilt als unangemessen und kann Unfälle und Störungen zur Folge haben.**

## 4 QUALIFIZIERUNG DES MONTEURS

**▲ Die Installation sollte von einem professionellen Monteur durchgeführt werden, der die folgenden Anforderungen erfüllt:**

- Er muss in der Lage sein den mechanischen Einbau von Türen und Toren unter Berücksichtigung des Gewichts und der Kraft der Anlage sowie der Montagefläche (Metal, Holz, Ziegelstein) und unter Einsatz der entsprechenden Verbindungstechnik durchzuführen.


- Er muss instande sein einfache elektrische Installationen unter Einhaltung der geltenden örtlichen Bestimmungen durchzuführen.

- Er muss in der Lage sein einfache Maurerarbeiten (Graben, Grube, Mörtelzubereitung) ausführen zu können.

**▲ Bei der Montage müssen folgende Normen erfüllt werden: EN 13241:2003 +A2:2016, EN 12453:2017 und EN 12635:2002 +A1:2008.**


## 5 SICHERHEITSSTAND DES ANTRIEBS

Diese Modelle erfüllt alle geltenden Sicherheitsvorschriften und Normen. Gleichwohl besteht das komplette System neben der Modelle, auf die sich die Hinweise beziehen, aus weiteren Bestandteilen, welche separat erworben werden müssen.

 Die Sicherheit der gesamten Anlage hängt von allen eingebauten Bestandteilen ab. Um einen ordnungsgemäßen Betrieb der Anlage sicher zu stellen benutzen Sie bitte ausschließlich Erreka-Bestandteile.

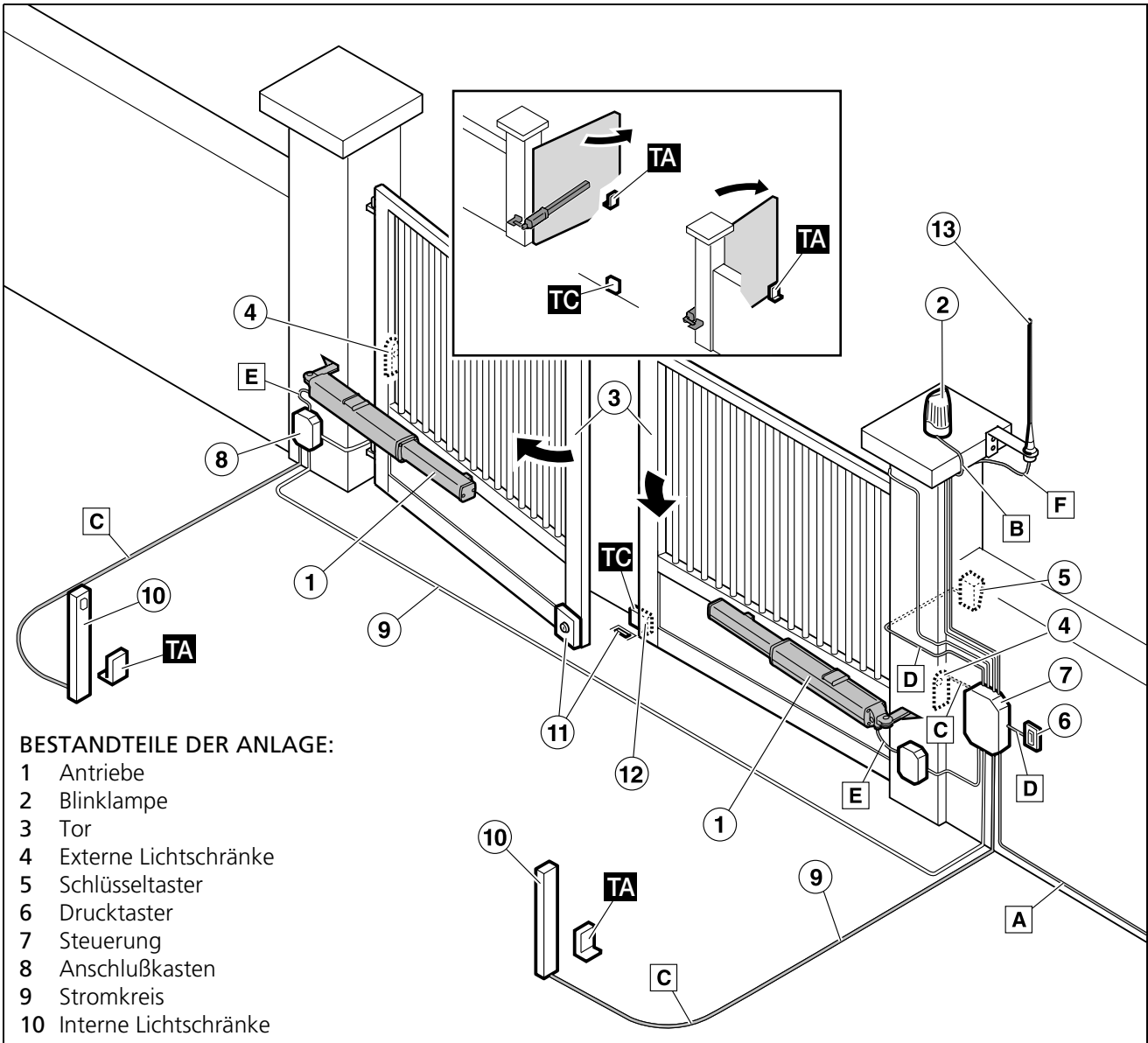
**▲ Beachten Sie bitte die Montage- und Betriebsanleitungen aller in die Anlage eingebauten Bestandteile.**

**▲ Bei den VUS Modelle empfehlen wir den Einbau zusätzlicher Sicherheitselemente. In den restlichen Modelle ist der Einbau zwingend für die Erfüllung der Norm EN 12453:2017**

 Für weitere Informationen siehe "Bestandteile der kompletten Anlage" auf Seite 105.



**1 BESTANDTEILE DER KOMPLETTEN ANLAGE**



**BESTANDTEILE DER ANLAGE:**

- 1 Antriebe
- 2 Blinklampe
- 3 Tor
- 4 Externe Lichtschranke
- 5 Schlüsseltaster
- 6 Drucktaster
- 7 Steuerung
- 8 Anschlußkasten
- 9 Stromkreis
- 10 Interne Lichtschranke
- 11 Elektroschloss  
(obligatorisch bei reversiblen Modellen)
- 12 Endanschlag zur Schließung
- 13 Antenne

**WICHTIGER HINWEIS:** Es müssen in allen Fällen unbedingt der Schließanschlag **TC** und die Öffnungsanschlüge **TA** installiert werden.

E10A

**ELEKTRISCHE VERKABELUNG:**

Bauteil	Anzahl der Kabel pro Abschnitt	Maximale Länge
A: Hauptversorgung	3x1,5mm <sup>2</sup>	30m
B: Blinklampe	2x0,5mm <sup>2</sup>	20m
C: Lichtschranke	2x0,5mm <sup>2</sup>	30m
D: Schlüsseltaster	2x0,5mm <sup>2</sup>	25m
E: Antriebe	4x0,75mm <sup>2</sup> (VUS Antriebe: 6x0,75mm <sup>2</sup> )	20m
F: Antenne	Koaxialkabel 50Ω (RG-58/U)	5m

**Abb. 1** Bestandteile der kompletten Anlage

**▲ Der Monteur trägt die Verantwortung für das sichere und richtige Funktionieren der Anlage.**

☞ Erreka empfiehlt den Einbau von Lichtschranke (4) und (10) für eine erhöhte Sicherheit.

## 2 ALLGEMEINE MERKMALE DES ANTRIEBS

Der Antrieb VU (VULCAN) wurde als Bestandteil einer automatischen Schließvorrichtung für Drehflügeltore konstruiert. Er erfüllt die Erfordernisse der Norm EN 12453:2017.

Er besteht aus einem Metallgehäuse, das eine hydraulische Pumpe und einen Antriebskolben beinhaltet.

### Modelle VUA und VU2A (mit mechanische soft stopp)

Die VUA Modelle sind mit einem mechanische soft stopp im Kolbenstangen ausgestattet, so dass am Ende der Schaftausdehnung (Bei nach Innen öffnenden Anlagen entspricht es dem Schließvorgang) die Laufgeschwindigkeit reduziert wird und sanftes Anhalt-System entsteht.

Die VU2A Modelle sind mit einem mechanische soft stopp sowohl für den Schließ- als auch für den Öffnungslauf ausgestattet.

### VUS Modelle (mit patentierter Sicherheitsvorrichtung)

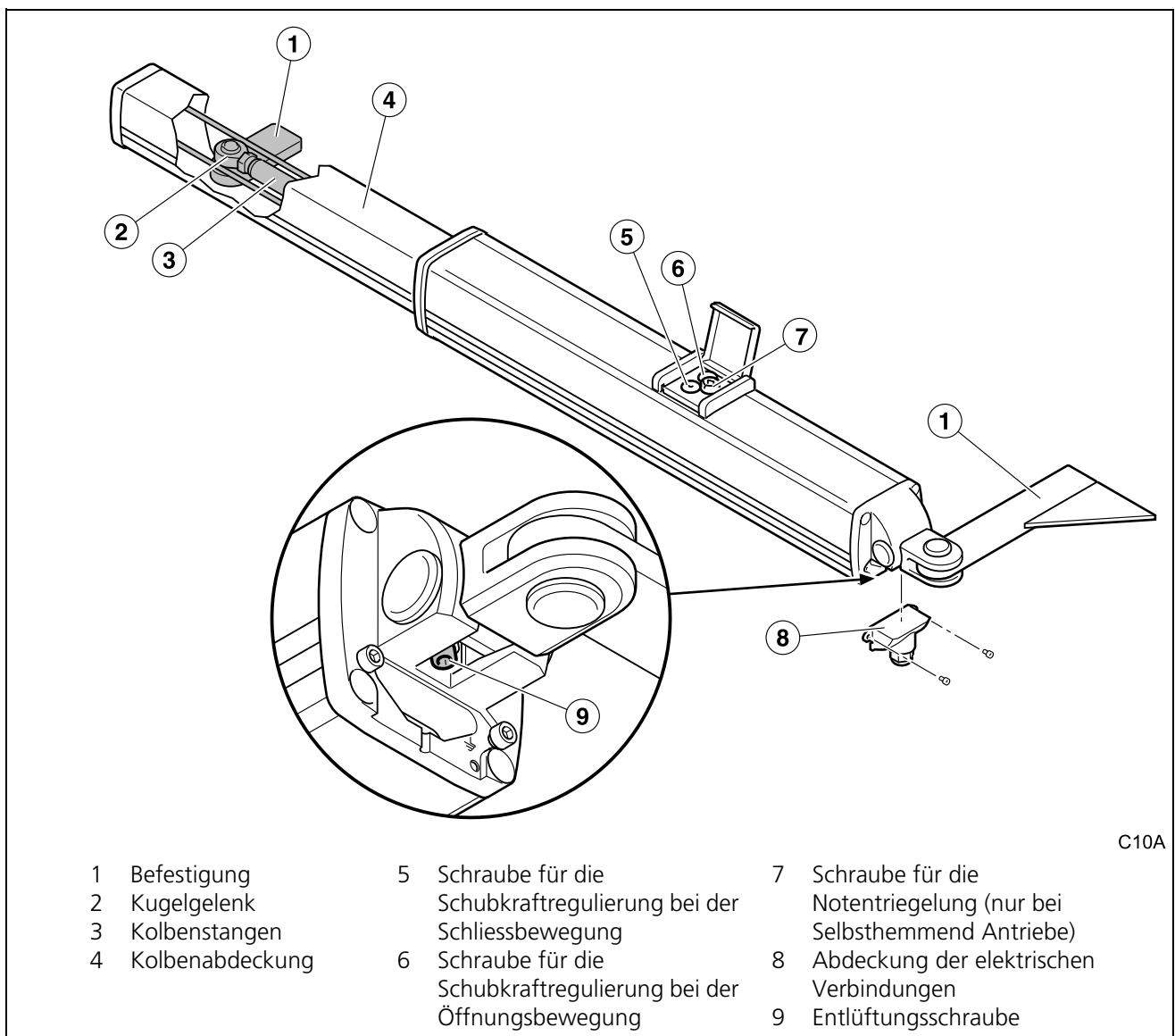
Die VUS Modelle sind mit einem exklusiven, von ERREKA patentierten Sicherheitssystem ausgestattet.

Dieses Sicherheitssystem erkennt das Zusammenstoßen des Tores mit einem Hindernis und gibt ein Signal an die Steuerung, damit diese eine Umsteuerung des Torlaufes vornimmt.

Damit erfüllen die VUS Modelle zusammen mit den ERREKA Steuerungssystemen ohne Zusatzgeräte die EN 12453:2017 Norm.



## 3 HAUPTBESTANDTEILE DES ANTRIEBS



C10A

- |                   |   |   |
|-------------------|---|---|
| 1 Befestigung     | 5 Schraube für die Schubkraftregulierung bei der Schliessbewegung | 7 Schraube für die Notentriegelung (nur bei Selbsthemmend Antriebe) |
| 2 Kugelgelenk     | 6 Schraube für die Schubkraftregulierung bei der Öffnungsbewegung | 8 Abdeckung der elektrischen Verbindungen                           |
| 3 Kolbenstangen   |   | 9 Entlüftungsschraube   |
| 4 Kolbenabdeckung |   |   |

Abb. 2 Hauptbestandteile des VULCAN Antriebs (Selbsthemmend Antriebe)

**4 TECHNISCHE MERKMALE DES ANTRIEBS**

**Gemeinsame Merkmale aller Modelle**

Modell	Allgemein	M- Antriebe
Stromversorgung (V/Hz)	230/50	125/60
Stromaufnahme (A)	1	2
Aufgenommene Leistung (W)	230	220
Kondensator (µF)	10	30
Schutzart (IP)	65	
Max. Schubkraft (N)	7.000	
Geschwindigkeit des Schafts (mm/s)	10 (20 bei schnellen Antriebe –R-)	
Betriebstemperatur (C°)	-10/+90	
Einschaltdauer (%)	100	
Gewicht (kg)	9,5 (kurze Antriebe); 11 (lange Antriebe)	
Gebrauch	Gemeinsam	



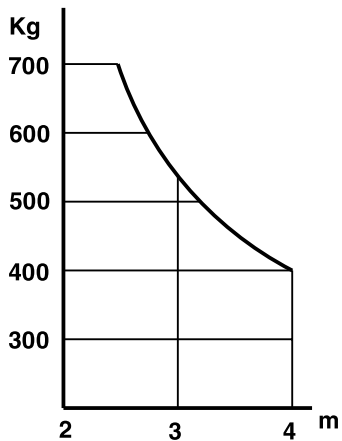
**Spezifische Merkmale der einzelnen Modelle**

Modell	Mechanische soft stopp	Kolbenstangenhub (mm)	Blockierung	Besonderheiten
	S: Sicherheitssystem A: Mechanische soft stopp 2A: Doppelte mechanische soft stopp		1: Nicht Selbsthemmend 3: Selbsthemmend in Geschlossen und Offenstellung 5: Selbsthemmend in Offenstellung <sup>a</sup> 6: Selbsthemmend in Geschlossen <sup>b</sup>	R: schnell C: Ausgang für die hydraulische Schließvorrichtung M: 125V, 60Hz
VU31LB	Nein	265	Nicht Selbsthemmend	
VUA31LB	beim Schließen	265	Nicht Selbsthemmend	
VU2A31LB	Beim Schließen und Öffnen	265	Nicht Selbsthemmend	
VUA31CLB	beim Schließen	265	Nicht Selbsthemmend	Ausgang für die hydraulische Schließvorrichtung
VU2A31CLB	Beim Schließen und Öffnen	265	Nicht Selbsthemmend	Ausgang für die hydraulische Schließvorrichtung
VUA41LB	beim Schließen	400	Nicht Selbsthemmend	
VU2A41LB	Beim Schließen und Öffnen	400	Nicht Selbsthemmend	
VUA41CLB	beim Schließen	400	Nicht Selbsthemmend	Ausgang für die hydraulische Schließvorrichtung
VU2A41CLB	Beim Schließen und Öffnen	265	Nicht Selbsthemmend	Ausgang für die hydraulische Schließvorrichtung
VUS31LB	<b>Sicherheitssystem von ERREKA patentiert</b>	265	Nicht Selbsthemmend	
VUS41LB	<b>Sicherheitssystem von ERREKA patentiert</b>	400	Nicht Selbsthemmend	
VUA33LB	beim Schließen	265	Selbsthemmend in Geschlossen und Offenstellung	
VUA43LB	beim Schließen	400	Selbsthemmend in Geschlossen und Offenstellung	
VUA35LB	beim Schließen	265	Selbsthemmend in Offenstellung	
VUA45LB	beim Schließen	400	Selbsthemmend in Offenstellung	
VUA36LB	beim Schließen	265	Selbsthemmend in Geschlossen	
VUA46LB	beim Schließen	400	Selbsthemmend in Geschlossen	

a. *Selbsthemmend in Offenstellung: blockiert das Ausfahren des Kolbenstangen*  
 b. *Selbsthemmend in Geschlossen: blockiert die Ausdehnung des Kolbenstangen*

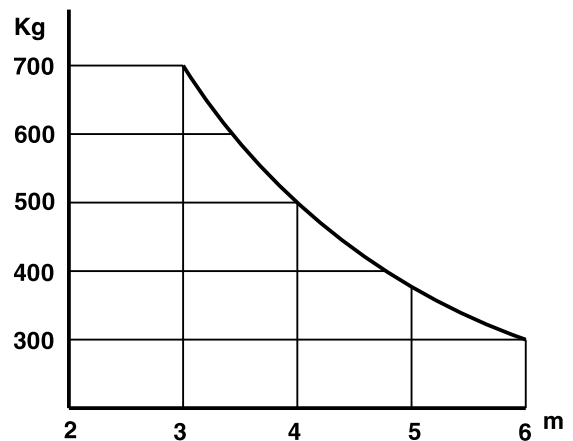


### Anwendungsbeschränkungen für die Nicht Selbsthemmend Antriebe



G10A

Antriebe mit einem 265mm Kolbenstangen

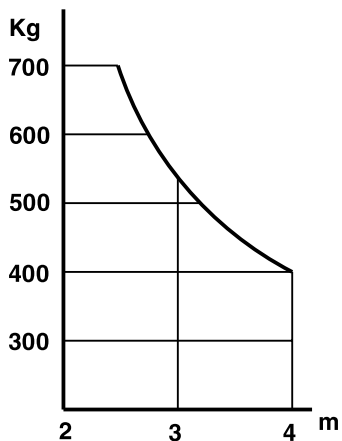


G10B

Antriebe mit einem 400mm Kolbenstangen

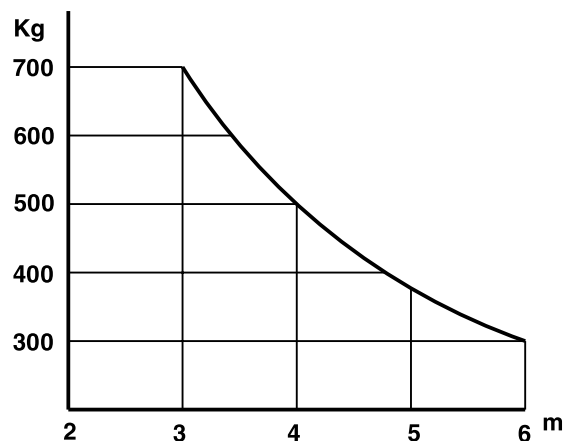
- ☞ Richtwerte. Die Blattform sowie ein starker Wind können die in der Grafik angegebenen Richtwerte verändern.
- ☞ Bei den Nicht Selbsthemmend Antriebe ist der Einsatz eines Elektroschlusses unabdingbar.

### Anwendungsbeschränkungen für die Selbsthemmend Antriebe



G10A

Antriebe mit einem 265mm Kolbenstangen



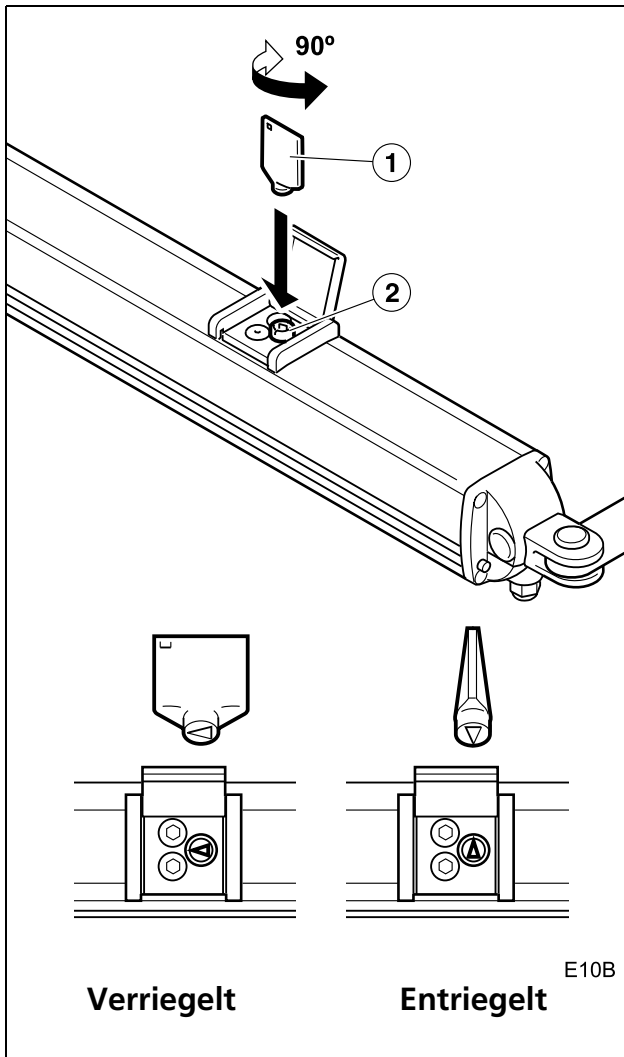
G10B

Antriebe mit einem 400mm Kolbenstangen

- ☞ Richtwerte. Die Blattform sowie ein starker Wind können die in der Grafik angegebenen Richtwerte verändern.
- ☞ Es muss ein Elektroschloss verwendet werden bei Einzeltorflügel, die länger als 2,5m sind.

## 5 MANUELLER BETRIEB

Bei Bedarf kann das Tor manuell bedient werden. Bei blockierten Modellen muss vorher der Entriegelungsmechanismus betätigt werden.



### Entriegelung für den manuellen Betrieb

- 1 Nehmen Sie die Abdeckung ab und stecken den Schlüssel (1) in die Entriegelungsschraube (2).
- 2 Drehen Sie den Schlüssel bis er sich senkrecht zum Schaft befindet. Der Antrieb ist entriegelt.
  - Jetzt können Sie das Tor manuell bewegen.

### Verriegelung für den automatischen Betrieb

- 1 Nehmen Sie die Abdeckung ab und stecken den Schlüssel (1) in die Entriegelungsschraube (2).
- 2 Drehen Sie den Schlüssel bis er sich senkrecht zum Schaft befindet. Der Antrieb ist verriegelt.
  - Entnehmen Sie den Schlüssel und schließen die Abdeckklappe.



## 1 AUSPACKEN

1 Öffnen Sie die Verpackung und entnehmen Sie vorsichtig deren Inhalt.

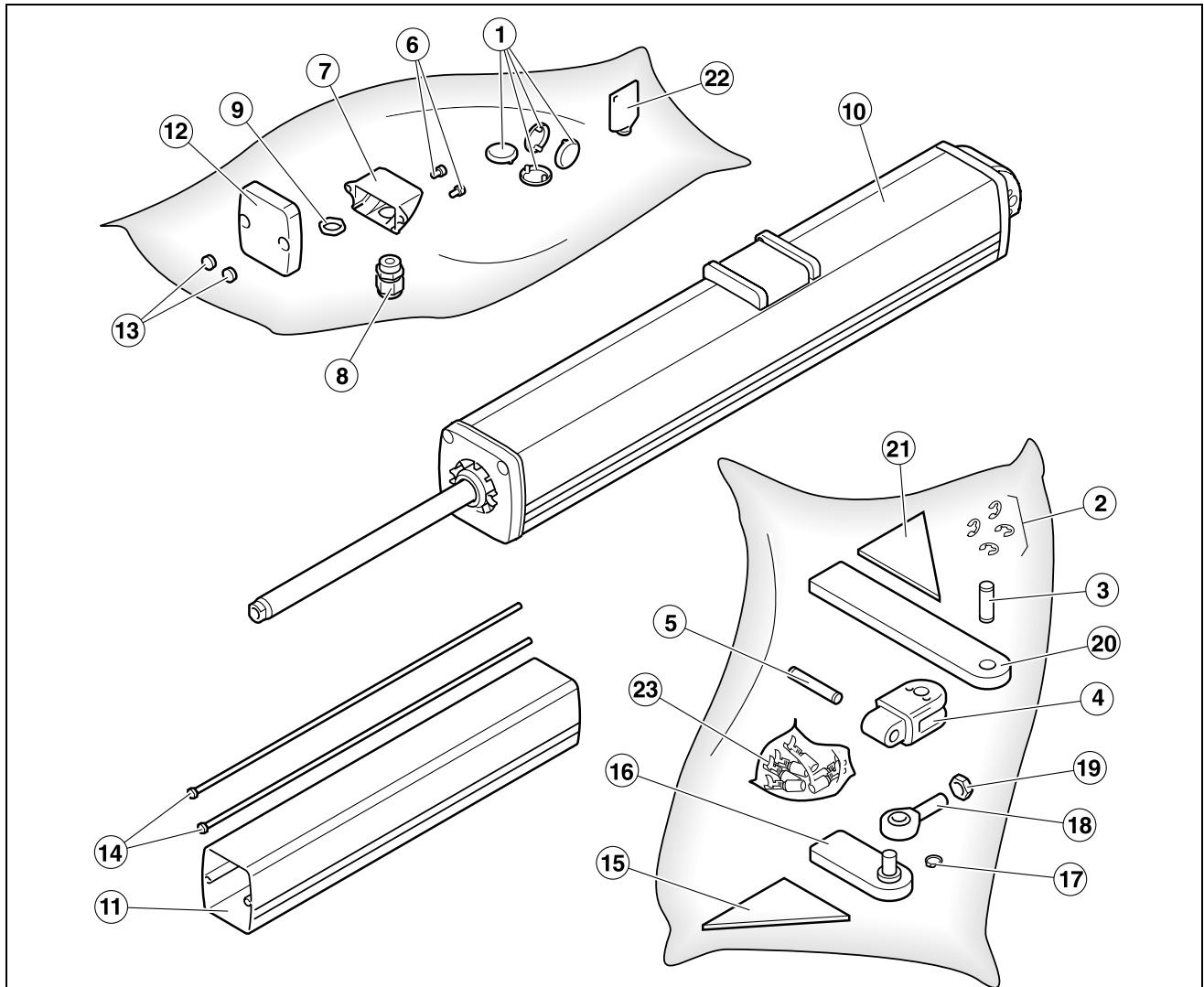
♻️ Entsorgen Sie das Verpackungsmaterial auf eine umweltfreundliche Art und Weise indem Sie entsprechende Abfallcontainer benutzen.

⚠️ **Wegen Verletzungsgefahr halten Sie die Verpackung sowohl von Kindern als auch von Personen mit Behinderungen fern.**

2 Überprüfen Sie den Inhalt der Verpackung (siehe folgende Abbildung).

🔍 Sollten Sie das Fehlen eines Bestandteils oder eine Beschädigung feststellen wenden Sie sich bitte an nächstgelegene Serviceabteilung.

## 2 INHALT



- |   |  |  |
|---|--|--|
| 1 Abdeckungen für die Antriebsaufhängungachsen                  | 8 Stopfbüchse  | 17 Sicherungsring für das Kugelgelenk                              |
| 2 Sicherheitsscheiben   | 9 Mutterschraube für die Stopfbüchse                         | 18 Kugelgelenk   |
| 3 Vertikaler Antriebsaufhängung - Bolzen (Ø = 12mm, L = 37mm)   | 10 Hydraulischer Motor (Selbstshemmed Antriebe) samt Zubehör | 19 Schraubenmutter für das Kugelgelenk                             |
| 4 Antriebsaufhängung  | 11 Kolbenabdeckung   | 20 Befestigung hinten  |
| 5 Horizontaler Antriebsaufhängung-Bolzen (Ø = 10mm, L = 57,2mm) | 12 Abdeckung für das Kolbenabdeckung                         | 21 Winkel für die Befestigung hinten                               |
| 6 Schrauben für die Abdeckung der Stopfbüchse                   | 13 Abdeckungspropfen für das Kolbenabdeckung                 | 22 Schlüssel zum Entriegeln (nur bei Nicht Selbstshemmed Antriebe) |
| 7 Abdeckung Stopfbüchse   | 14 Stäbe für das Kolbenabdeckung                             | 23 Faston - Anschlüsse   |
|   | 15 Winkel für die Befestigung vorne                          |  |
|   | 16 Befestigung vorne   |  |

I10A

Abb. 3 Bestandteile des VULCAN Antriebs

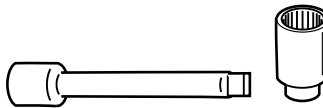
## 1 BENÖTIGTE WERKZEUGE



Schraubenzieher Set



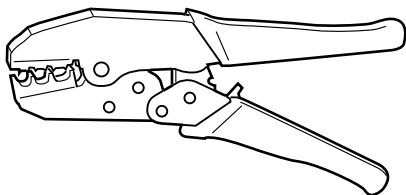
Schraubenschlüssel



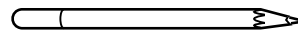
Rohrschlüssel (8mm)



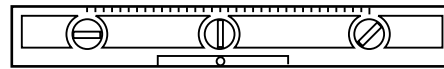
Inbusschlüssel- Set



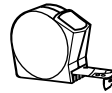
Greifzangen für Faston- Abschlüsse



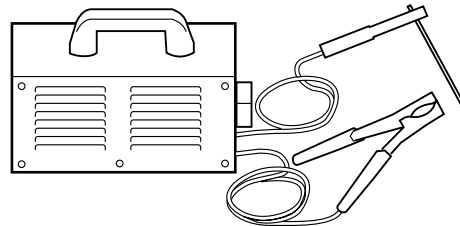
Markierstift



Wasserwaage



Messband



Schweißgerät

**▲ Benutzen Sie bitte das Schweißgerät gemäß entsprechender Gebrauchsanweisung.**

## 2 BEDINGUNGEN UND PRÜFUNGEN VOR DER MONTAGE



### Ausgangsbedingungen des Tors

**▲ Überprüfen Sie, ob die GröÙer des Tors sich innerhalb des für das Antriebssystem zulässigen Bereiches befindet (siehe technische Eigenschaften des Antriebs).**

**▲ Falls im Tor ein Schlüpftor eingebaut ist, sollte eine Sicherung installiert werden, die den Antrieb blockiert wenn die Schlüpftür offen steht.**

☞ Das Tor sollte mit einem Endanschlag zur Schließung und Öffnung ausgestattet sein.

☞ Das Tor muss sich manuell einfach bedienen lassen, und zwar:

- Es muss ausgewogen sein damit der Motor minimal beansprucht wird.
- Es sollte keine Hemmstelle auftreten.

**▲ Der Antrieb sollte bei einem Tor, das sich nicht korrekt manuell bedienen lässt, nicht installiert werden da dies zu Unfällen führen könnte. Das Tor sollte vor der Installation repariert werden.**

### Umweltbedingungen

**▲ Dieses Gerät ist nicht zum Einsatz und Gebrauch in entzündbaren oder explosionsgefährdeten Umgebungen geeignet.**

**▲ Stellen Sie sicher, dass der für den Antrieb zulässige Einsatztemperaturbereich nicht überschritten wird.**

### Installation der Stromversorgung

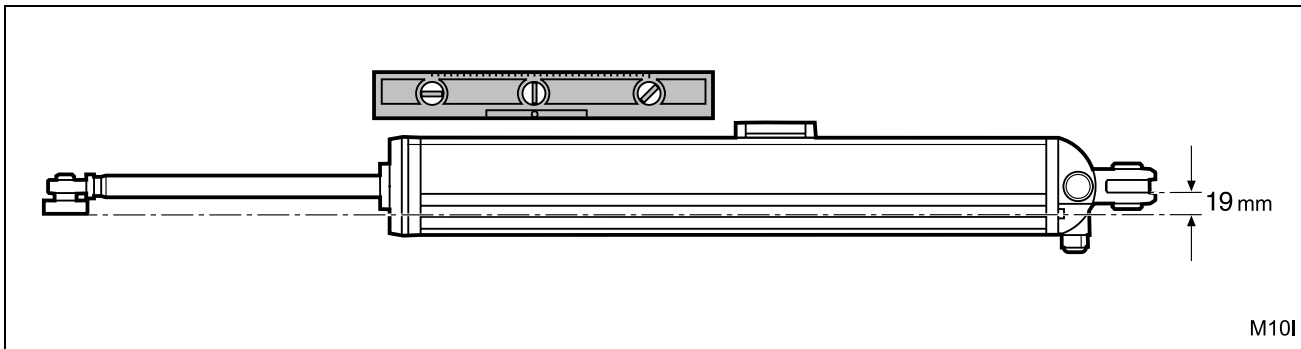
**▲ Die elektrischen Verbindungen werden gemäß der Vorschriften der Bedienungsanleitung für den Steuerungskasten durchgeführt.**

☞ Auswahl der Kabel: "Abb. 1 Bestandteile der kompletten Anlage" auf Seite 105.

### 3 MONTAGE DES ANTRIEBS

#### ☞ Horizontalität des Antriebs

- ❗ Der Antrieb muss in einer horizontalen Position arbeiten: dazu müssen die Befestigung in einem Abstand von 19mm montiert werden.
- ☞ Überprüfen Sie die Horizontalität mit Hilfe der Wasserwaage.



#### ☞ Maße und Einstellungen der Montage

☞ Für das richtige Funktionieren des Antriebs ist es unbedingt notwendig die Befestigung unter Beachtung der Maßangaben zum Tor und seiner Drehachse zubeachten.

❗ **ES IST SEHR WICHTIG DIE MASSANGABEN ZU BEACHTEN** Wenn Sie die Maße nicht genau beachten kann der Schaft nicht seinen gesamten Lauf realisieren und somit kann das mechanische Soft Stop nicht funktionieren.

📄 Die genauen Maße entnehmen Sie entweder der Tabelle oder der beigefügten Grafik. In der Tabelle werden einige konkrete Fälle dargestellt, die Grafik dagegen enthält alle möglichen Fälle.

Die Montagemaße hängen vom Öffnungswinkel des Tores sowie von den folgenden Faktoren ab:

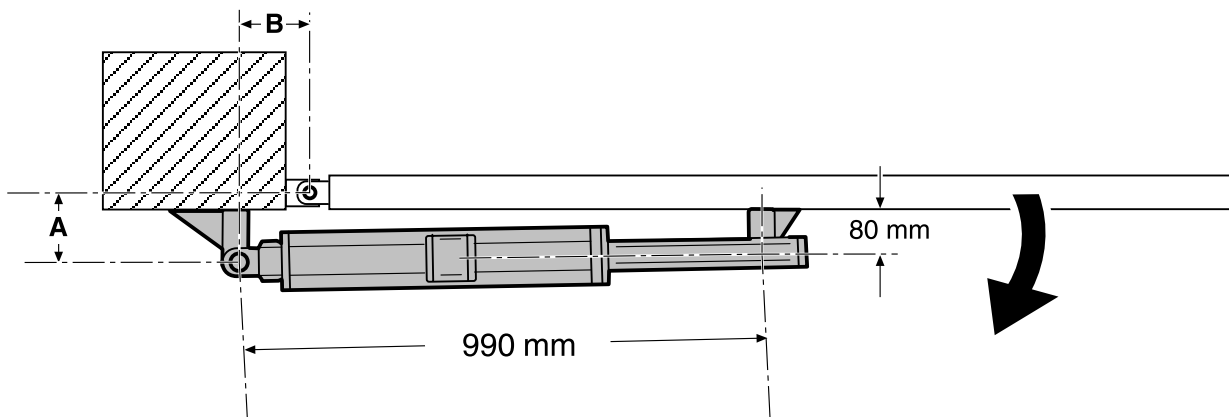
- Art des gewählten Antriebs: kurz (Laufstrecke des Kolbenstangen = 265mm) oder lang (Laufstrecke des Kolbenstangen = 400mm)
- Öffnung des Tores nach Innen oder Außen.

Daher gibt es vier mögliche Fälle, die im Folgenden dargestellt werden (jede der Möglichkeiten wird mit dem entsprechenden Schema, Tabelle und Grafik dargestellt).



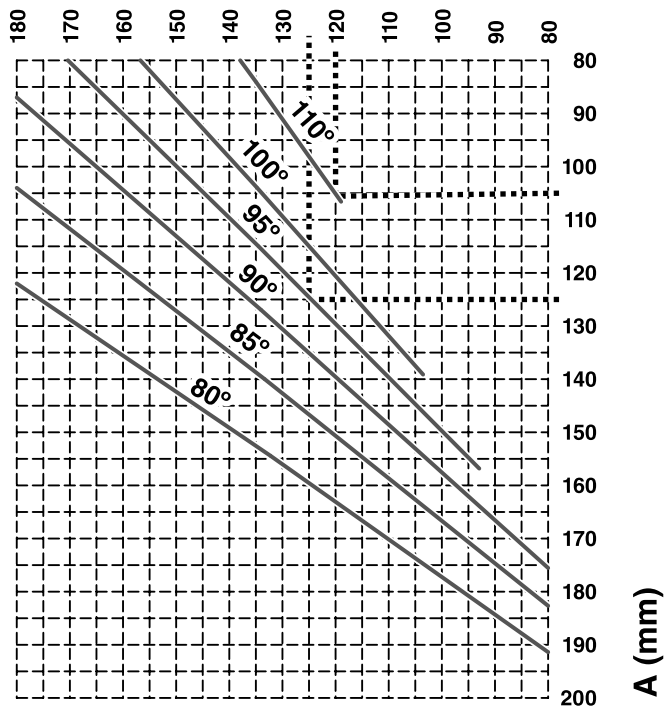


### Kurzer Antrieb, Öffnung nach Innen



M10C

#### B (mm)



M10F

Öffnungs- Winkel	Maß A:	Maß B:
80°	155	130
85°	140	130
90°	140	120
90°	115	145
95°	125	125
100°	120	120
110°	105	120

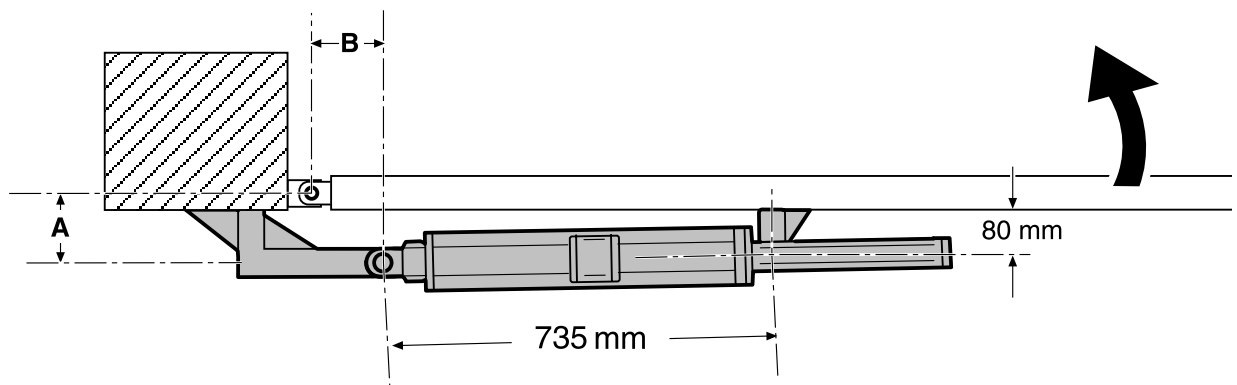
#### Gebrauch der Grafik:

Für einen bestimmten Öffnungswinkel können zahlreiche A-B Kombinationen gewählt werden. Im Allgemeinen wird eine von denen durch die Installationsmerkmale (Höhe des Pfeilers, Vorhandensein einer Wand, usw.)

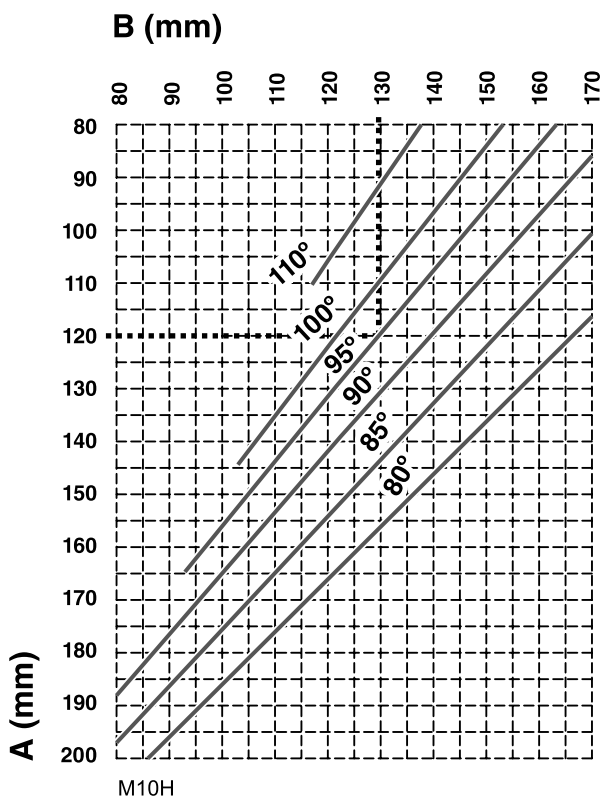
- 1 Wählen Sie das bestimmte Maß aus der Grafik.
- 2 Von dem Maß ausgehend folgen Sie auf dem Raster der entsprechenden zu dem gewünschten Öffnungswinkel führenden Linie.
- 3 Danach folgen Sie dem Raster von der Linie bis zum zweiten Maß.



### Kurzer Antrieb, Öffnung nach Außen



M10D



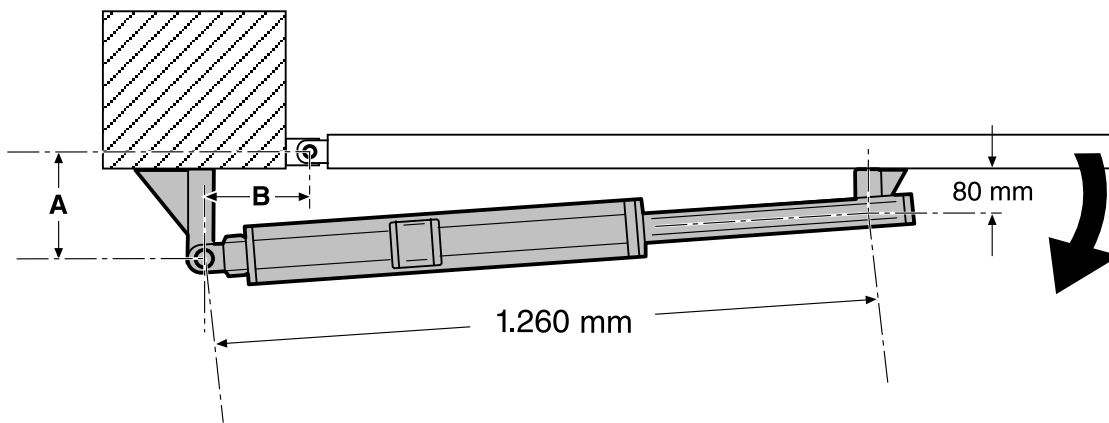
Öffnungs-Winkel	Maß A:	Maß B:
80°	150	135
85°	150	125
90°	100	155
90°	130	130
95°	120	130
100°	100	135
110°	95	125

**Gebrauch der Grafik:**

Für einen bestimmten Öffnungswinkel können zahlreiche A-B Kombinationen gewählt werden. Im Allgemeinen wird eine von denen durch die Installationsmerkmale (Höhe des Pfeilers, Vorhandensein einer Wand, usw.)

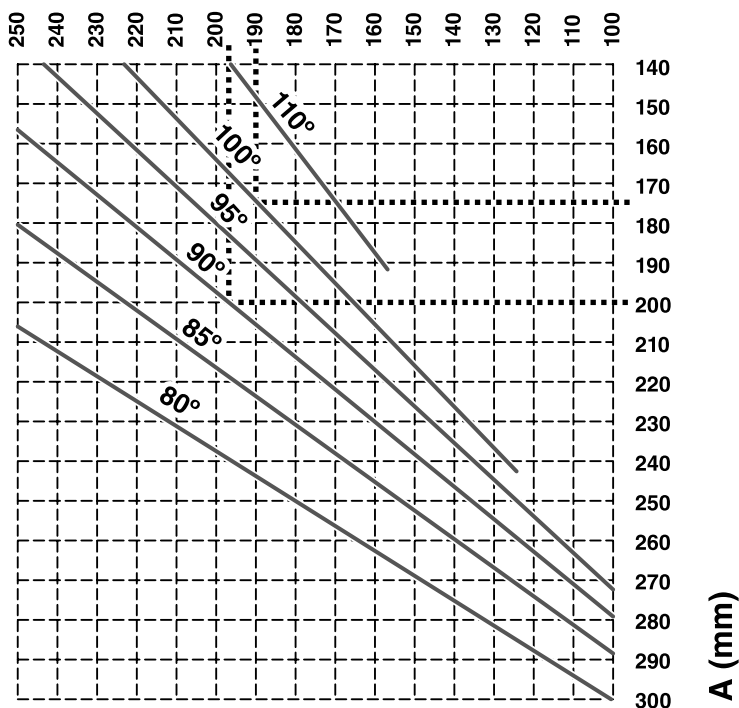
- 1 Wählen Sie das bestimmte Maß aus der Grafik.
- 2 Von dem Maß ausgehend folgen Sie auf dem Raster der entsprechenden zu dem gewünschten Öffnungswinkel führenden Linie.
- 3 Danach folgen Sie dem Raster von der Linie bis zum zweiten Maß.

### Langer Antrieb, Öffnung nach Innen



M10A

#### B (mm)



M10E

Öffnungs- Winkel	Maß A:	Maß B:
80°	250	180
85°	235	175
90°	200	195
90°	235	150
95°	220	155
100°	175	190
110°	190	155

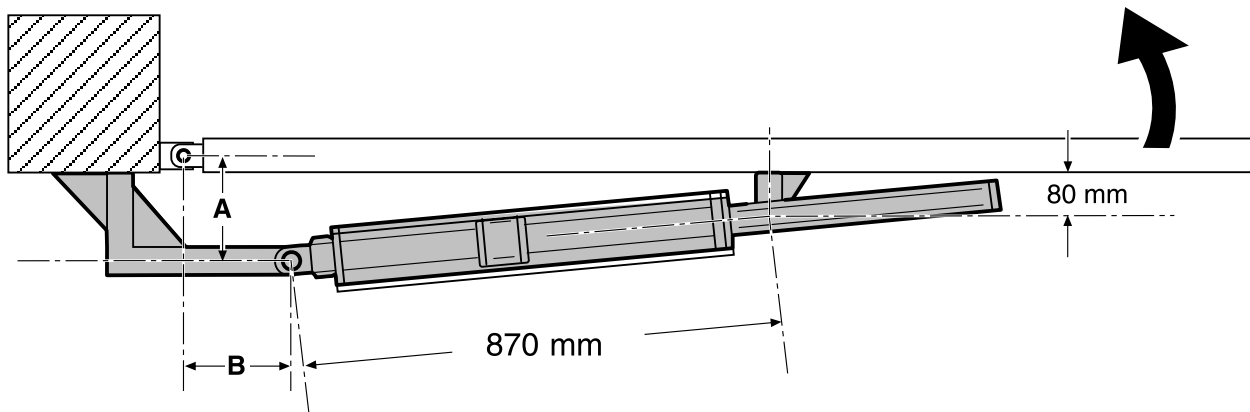
#### Gebrauch der Grafik:

Für einen bestimmten Öffnungswinkel können zahlreiche A-B Kombinationen gewählt werden. Im Allgemeinen wird eine von denen durch die Installationsmerkmale (Höhe des Pfeilers, Vorhandensein einer Wand, usw.)

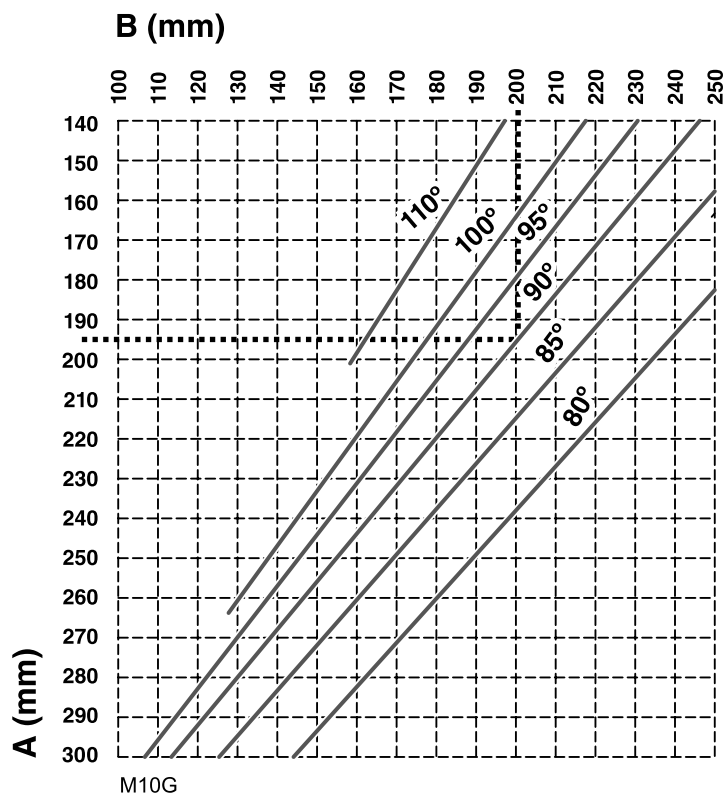
- 1 Wählen Sie das bestimmte Maß aus der Grafik.
- 2 Von dem Maß ausgehend folgen Sie auf dem Raster der entsprechenden zu dem gewünschten Öffnungswinkel führenden Linie.
- 3 Danach folgen Sie dem Raster von der Linie bis zum zweiten Maß.



Langer Antrieb, Öffnung nach Außen



M10B



Öffnungs-Winkel	Maß A:	Maß B:
80°	200	235
85°	180	230
90°	165	225
90°	195	200
95°	160	215
100°	140	215
110°	140	195

**Gebrauch der Grafik:**

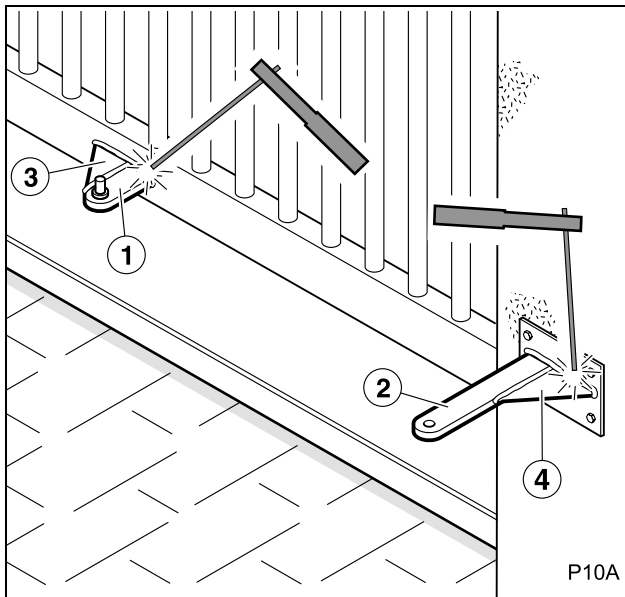
Für einen bestimmten Öffnungswinkel können zahlreiche A-B Kombinationen gewählt werden. Im Allgemeinen wird eine von denen durch die Installationsmerkmale (Höhe des Pfeilers, Vorhandensein einer Wand, usw.)

- 1 Wählen Sie das bestimmte Maß aus der Grafik.
- 2 Von dem Maß ausgehend folgen Sie auf dem Raster der entsprechenden zu dem gewünschten Öffnungswinkel führenden Linie.
- 3 Danach folgen Sie dem Raster von der Linie bis zum zweiten Maß.



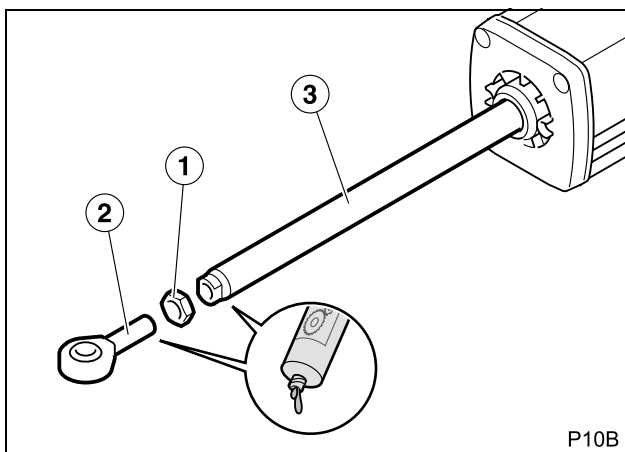
Vorgehensweise

Montage der vorderen und hinteren Befestigung

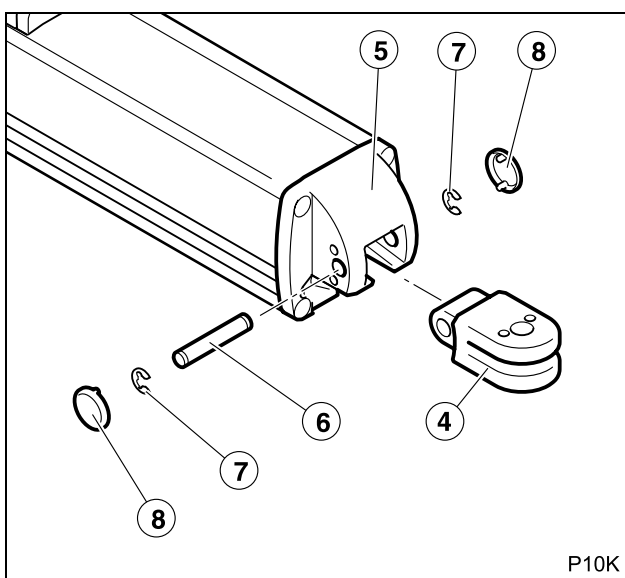


- 1 Die vordere (1) und hintere (2) Befestigung anbringen unter strikter Einhaltung der im vorigen Abschnitt angegebenen Maße.
  - ☞ Der Monteur muss eine der Befestigungsunterlage (Metall, Beton) entsprechende Art der Befestigung (Schweißen, Anschrauben, Verschalung, usw.) wählen.
  - ☞ Die Befestigung dürfen nur an ausreichend stabile Strukturen montiert werden.
- ⚠ ES IST SEHR WICHTIG DIE MASSANGABEN ZU BEACHTEN Wenn Sie die Maße nicht genau beachten kann der Kolbenstangen nicht seinen gesamten Lauf realisieren und somit kann das mechanische Soft Stop nicht funktionieren.
- 2 Die Verstärkungen (3) und (4) an der Befestigung (1) und (2) schweißen.
- ⚠ Halten Sie den Antrieb von den Schweißarbeiten fern. Andernfalls besteht die Gefahr, dass der Schaft durch Lötspitzer beschädigt wird, was zu Ausfällen und Öl-Lecken führen könnte.

Montage des Gelenks und der Kolbenstangen

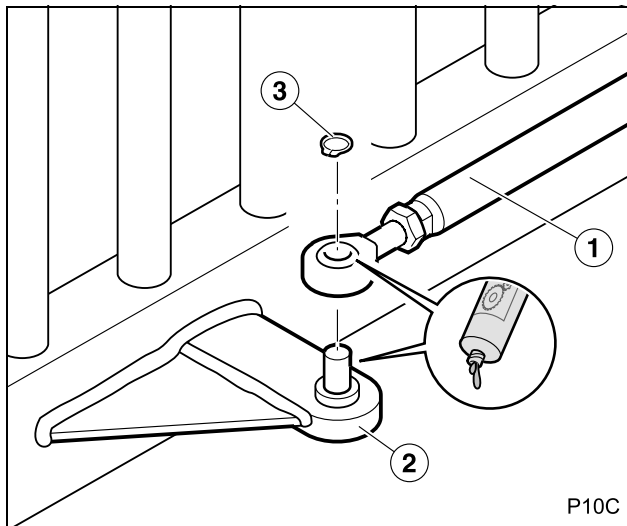


- 1 Die Schraube (1) an das Gelenk (2) bringen.
- 2 Die Verbindung Gelenk- Schraube mit dem Kolbenstangen (3) verschrauben.
  - ☞ Zuvor Antriebsgelenk und Kolbenstange fetten.



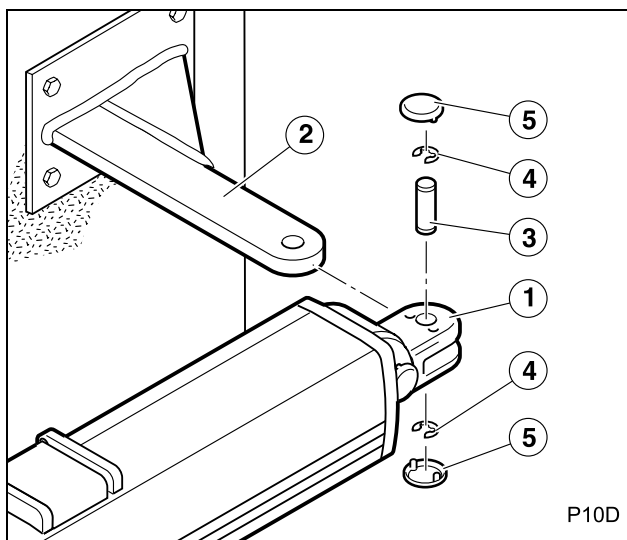
- 3 Die Antriebsaufhängung (4) an dem vorgesehenen Platz an der hinteren Abdeckung (5) anbringen.
- 4 Den Bolzen (6) horizontal durch Gabel und Abdeckung einführen.
  - ☞ Bolzen:  $\varnothing = 10\text{mm}$ ,  $L = 57,2\text{mm}$
- 5 Den Bolzen mit Sicherheitsscheiben (7) sichern.
- 6 Die Abdecker (8) anbringen um das Gehäuse zu schließen.

### Montage des Antriebs an der vorderen Befestigung



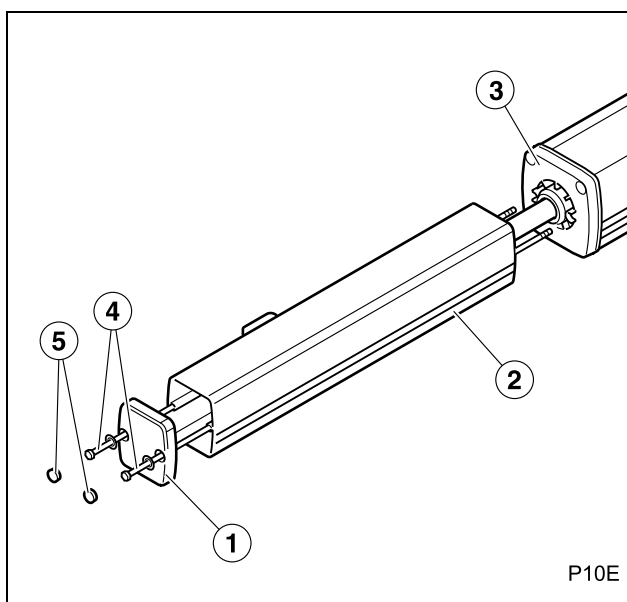
- 1 Das Antriebsgelenk (1) an den Halterungsbolzen (2) anbringen.  
 ■ Zuvor Antriebsgelenk und Halterungsbolzen fetten.
- 2 Das Gelenk mit dem Sicherheitsring (3) sichern.
- 3 Nur für Modelle mit mechanische soft stopp: um die gewünschte mechanische soft stopp zu erreichen, stellen Sie das Gelenk entsprechend ein.  
 ■ Wenn Sie das Gelenk lockern verringert sich die Federungsentfernung. Wenn Sie das Gelenk fester drehen, vergrößert sich die Federungsentfernung.

### Montage des Antriebs an der hinteren Befestigung



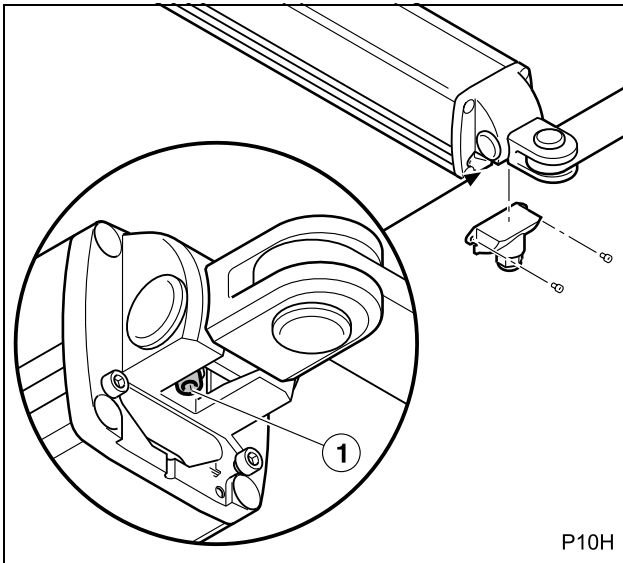
- 1 Die Antriebsaufhängung (1) an die Befestigung (2) bringen.
- 2 Den Bolzen (3) vertikal in die Öffnungen der Antriebsaufhängung und der Befestigung einführen.  
 ■ Bolzen:  $\varnothing = 12\text{mm}$ ,  $L = 37\text{mm}$
- 3 Den Bolzen mit Sicherheitsscheiben (4) sichern.
- 4 Die Abdecker (5) anbringen um das Gehäuse zu schließen.

### Montage des Gehäuses und der Abdeckung



- 1 Die Stäbe (4) durch die Öffnungen in der Abdeckung (1) sowie in das Innere des Gehäuses (2) einführen.
- 2 Die Stäbe in die vordere Abdeckung des Antriebs (3) eindrehen und festziehen.
- 3 Abdecker (5) anbringen um die Öffnungen der Abdeckplatte zu schließen.

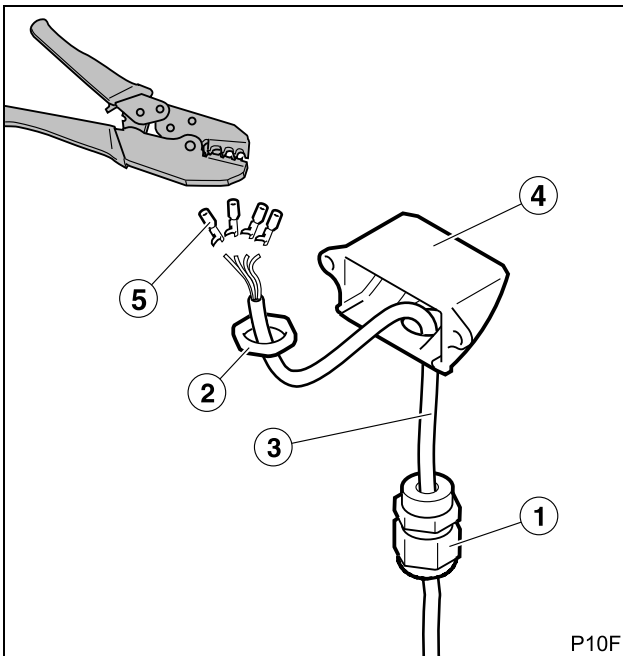
## Die Entlüftungsschraube lockern



### ACHTUNG, WICHTIGER HINWEIS:

- 1 Nachdem Sie den Antrieb an die Befestigung montiert haben lockern Sie die Entlüftungsschraube (1) um eine Umdrehung um das Funktionieren des Hydrauliksystems zu ermöglichen.
- ⚠ Wenn Sie den Antrieb abmontieren müssen ziehen Sie vorher die Entlüftungsschraube fest um das Auslaufen der Hydraulikflüssigkeit zu vermeiden.

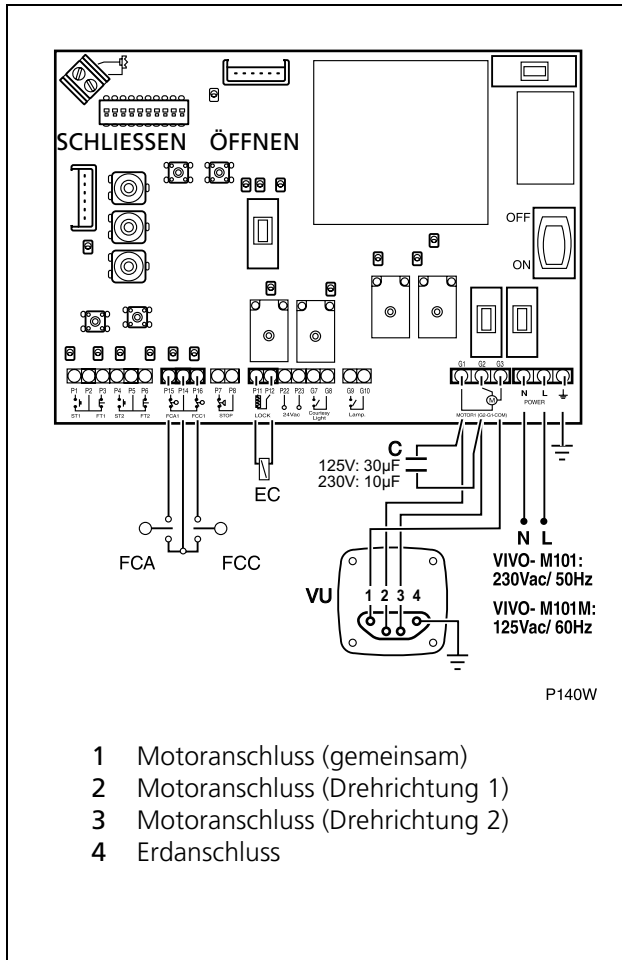
## Montage der Stopfbüchse und Einführung des Kabels



- 1 Führen Sie das Kabel (3) durch die PG11 Stopfbüchse (1).
- 2 Die Stopfbüchse in die Abdeckung (4) einführen und durch die Schraubenmutter PG11 (2) sichern.
- 3 Crimpen Sie die Elektrokabel mit den Faston-Steckverbindern (5).



## Den Antrieb an die Steuerung anschließen



**⚠ Vor der Durchführung der elektrischen Anschlüsse in der Anleitung der Steuerung nachschlagen.**

☞ Wir empfehlen die Verwendung der Steuerungen VIVO-M101(M), VIVO-M201(M), VIVO-M203(M), VIVO-I103(M) oder VIVO-I203(M).

- 1 Den Antrieb an die Steuerung anschließen.
- 2 Den Kondensator (C) an die Klemmen Drehrichtung 1 und Drehrichtung 2 anschließen.
- 3 Die Endschalter Schließen (FCC) und Öffnen (FCA) anschließen.
- 4 Die Steuerung an das Stromnetz anschließen.
- 5 Den Netzschalter aktivieren.

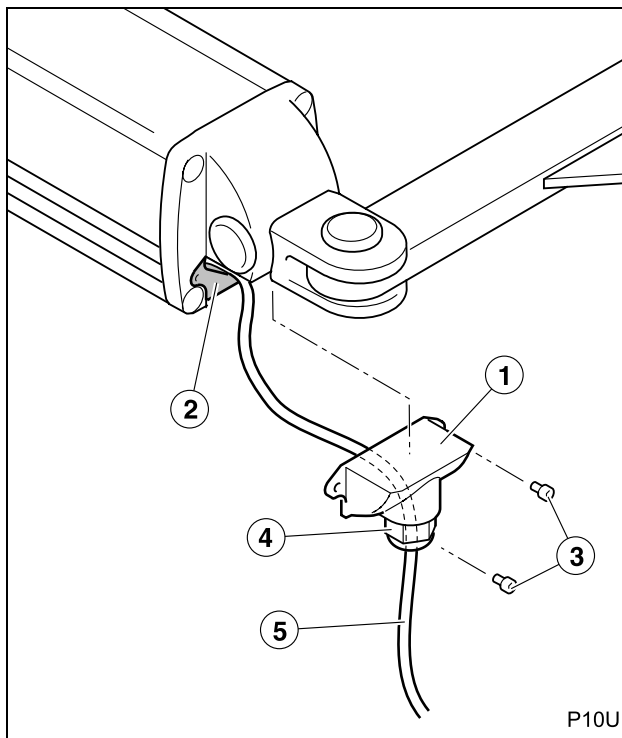
**⚠ Bevor mit dem Tor Bewegungen durchgeführt werden, muss sichergestellt werden, dass sich keine Personen oder Gegenstände im Wirkungskreis des Tors und der Betätigungsmechanismen befinden.**

- 6 Den korrekten Anschluss des Motors (Drehrichtung) anhand der Mini-Druckschalter der Steuerung (SCHLIESSEN-ÖFFNEN) prüfen.  
 ☞ Ist die Drehrichtung nicht korrekt, die Kabel 2 und 3 tauschen.

**⚠ Sicherstellen, dass das Erdungskabel ordnungsgemäß angeschlossen ist.**



## Abdeckung anbringen und Stopfbüchse zusammendrücken



- 1 Die Abdeckung (1) an ihre Position (2) bringen und mit Schrauben (3) befestigen.
- 2 Die Stopfbüchse (4) zusammendrücken damit der Eingang des Elektrokabels (5) fest verschlossen wird.

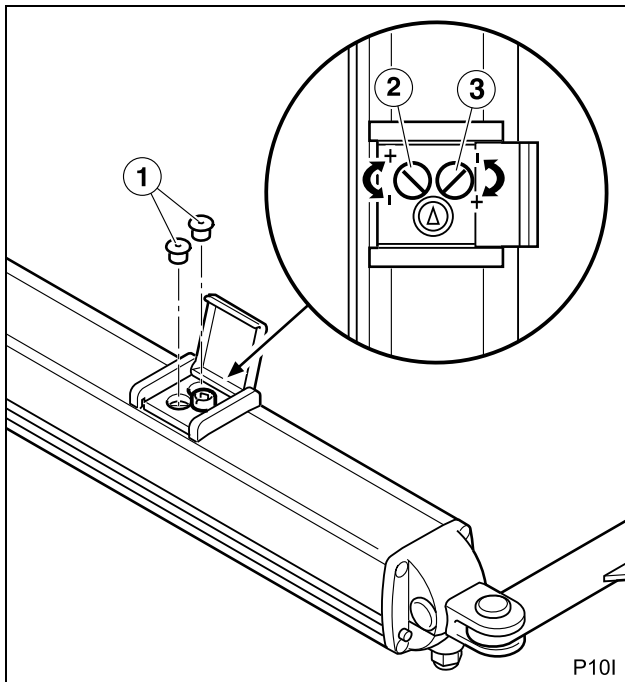


## Einstellung des Öffnungs- und Schließungsöldruck

▲ Der Öffnungs- sowie Schließungsöldruck müssen so eingestellt werden, dass die Norm EN 12453:2017 eingehalten wird (für weitere Informationen sehen Sie "Endvorbereitung" auf Seite 122).

- ☞ Bei beiden Schrauben bewirkt das Drehen im Uhrzeigersinn die Erhöhung des Drucks. Bei Drehung gegen den Uhrzeigersinn nimmt der Druck ab.
- ❶ Die Regulierungsschrauben (2) und (3) nicht bis zum Anschlag festdrehen, sie könnten beschädigt werden.

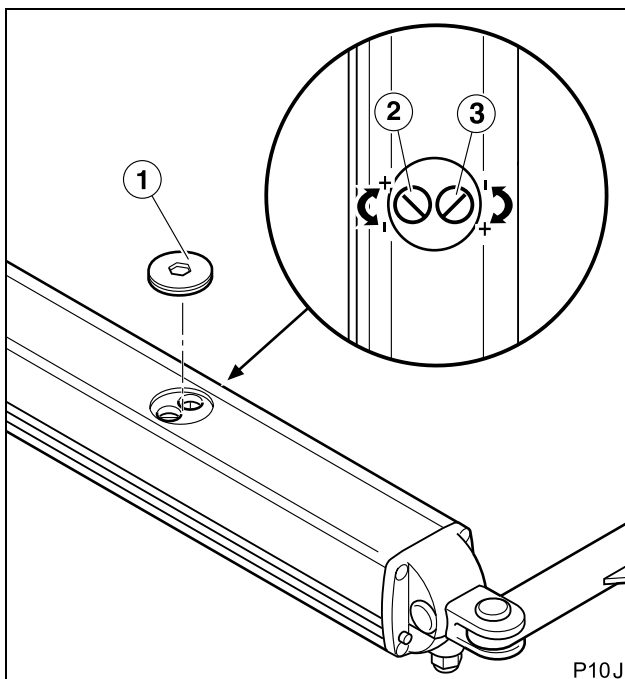
### Selbsthemmed Antriebe



- 1 Die Abdeckung (1) der Einstellungsschrauben entfernen.
- 2 SCHLIESSUNGSÖLDRUCK: gelber Abdecker, Schraube (2).
  - ☞ Der "Schließungsöldruck" ist, genauer gesagt, der Druck während der Ausdehnung des Kolbenstangen. Bei nach Innen öffnenden Anlagen entspricht es dem Schließvorgang. Bei nach Außen öffnenden Anlagen entspricht es dem Öffnungsvorgang.
- 3 ÖFFNUNGSÖLDRUCK: weisser Abdecker, Schraube (3).
  - ☞ Der "Öffnungsöldruck" ist, genauer gesagt, der Druck während des Sich- Zusammenziehens des Kolbenstangen. Bei nach Innen öffnenden Anlagen entspricht es dem Öffnungsvorgang. Bei nach Außen öffnenden Anlagen entspricht es dem Schließvorgang.
- 4 Die Abdecker (1) unter Beachtung der Farben wieder anbringen.



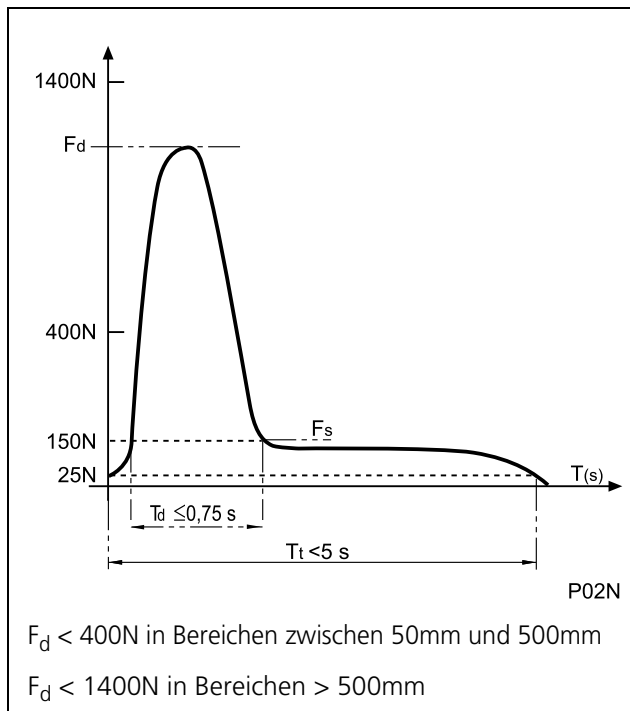
### Nicht Selbsthemmed Antriebe



- 1 Die Abdeckung (1) der Einstellungsschrauben entfernen.
- 2 SCHLIESSUNGSÖLDRUCK: Schraube (2).
  - ☞ Der "Schließungsöldruck" ist, genauer gesagt, der Druck während der Ausdehnung des Kolbenstangen. Bei nach Innen öffnenden Anlagen entspricht es dem Schließvorgang. Bei nach Außen öffnenden Anlagen entspricht es dem Öffnungsvorgang.
- 3 ÖFFNUNGSÖLDRUCK: Schraube (3).
  - ☞ Der "Öffnungsöldruck" ist, genauer gesagt, der Druck während des Sich- Zusammenziehens des Kolbenstangen. Bei nach Innen öffnenden Anlagen entspricht es dem Öffnungsvorgang. Bei nach Außen öffnenden Anlagen entspricht es dem Schließvorgang.
- 4 Die Abdeckung (1) wieder anbringen.

## 4 ENDVORBEREITUNG

### Anschlüsse und Prüfung



- 1 Führen Sie die Installation sowie den Anschluss aller Bestandteile der Anlage gemäß der Hinweise der Gebrauchsanweisung für die Steuerung durch.
  - ▲ **Außer bei den VUS Antriebe (ausgestattet mit einer patentierten Sicherheitsvorrichtung) ist es notwendig zusätzliche Sicherheitsvorrichtungen zu installieren um die Anforderungen der EN 12453:2017 zu erfüllen.**
- 2 Prüfen Sie ob der Mechanismus richtig eingestellt ist.
  - ▲ **Der Öffnungs- und Schließungsöldruck sollten so eingestellt sein, dass die Werte der EN 12453:2017 Norm (siehe beigefügte Grafik), eingehalten werden. Die Messungen sollen nach der in der EN 12453:2017 Norm beschriebenen Methode durchgeführt werden. Bei Antriebe ohne die patentierte Sicherheitsvorrichtung darf das Tor keine größere Kraft als 150N (15kg) ausführen.**
- 3 Überprüfen Sie das Funktionieren aller Elemente der Anlage insbesondere des Schutzsystems sowie der manuellen Entriegelung.

### Unterweisung des Benutzers

- 1 Unterrichten Sie den Benutzer über den richtigen Gebrauch und die Wartung der Anlage und übergeben Sie ihm die Gebrauchsanweisung.
- 2 Kennzeichnen Sie das Tor und machen Sie deutlich, dass es sich automatisch öffnet. Zeigen sie den manuellen Betrieb. Gegebenenfalls unterrichten Sie über den Gebrauch der Fernbedienung.

**1 WARTUNG**

- ⚠ **Bevor Sie irgendeine Wartungsoperation durchführen schalten sie das Gerät vom Stromversorgungsnetz ab.**
- 🔧 **Wenn Sie den Antrieb abmontieren müssen ziehen Sie vorher die Entlüftungsschraube fest um das Auslaufen der Hydraulikflüssigkeit zu vermeiden.**

- 1 Überprüfen Sie die Installation regelmäßig um jedwede Unregelmäßigkeiten und Zeichen von Abnutzung oder Verschleiß rechtzeitig zu erkennen. Benutzen Sie die Anlage nicht wenn Sie einer Reparatur oder einer Justierung bedarf.
- 2 Säubern und schmieren Sie die und Schienen und Getriebe des Tores regelmäßig um den Antrieb nicht unnötig zu belasten.
- 3 Überprüfen Sie ob die Fernbedienungen und Photozellen keinen Schaden aufgrund von Witterung oder anderen äußeren Einflüssen genommen haben.

**2 STÖRUNGSSUCHE**

Problem	Ursache	Lösung
Trotz der Schaltung auf Öffnen oder Schließen funktioniert der Antrieb nicht.	Die Stromversorgung des Systems wurde unterbrochen	Stromversorgung wieder herstellen
	Fehlerhafte Elektroinstallation	Sicherstellen, dass es zu keinen Kurzschlüssen oder sonstiger Unterbrechung der Stromversorgung kommt
	Defekte Steuerung oder Fernbedienung	Besagte Elemente anhand entsprechender Gebrauchsanweisungen überprüfen
	Defekter Kondensator	Überprüfen Sie den Zustand des Kondensators
Beim betätigen der Fernbedienung arbeitet der Antrieb doch das Tor bewegt sich nicht	Bei der Montage der Befestigung wurden die Maße nicht beachtet	Die Befestigung abmontieren und unter Beachtung der Maße wieder anbringen
	Die Schraube für den manuellem Betrieb befindet sich in der Entriegelungsposition	Mit Hilfe des entsprechenden Schlüssels die Schraube in die Position "Verriegelung beim Handbetrieb" bringen
Das Tor bewegt sich unregelmäßig	Der Antrieb befindet sich nicht in horizontaler Lage	Die Befestigung abmontieren und unter Beachtung des Höhenunterschieds von 19mm wieder anbringen
Nur für Antriebe mit mechanische soft stopp: der Antrieb federt nicht	Der Schaft erreicht nicht das Ende seinen Laufes	Das Kugellager regulieren, damit der Schaft die gesamte Laufstrecke ausführen kann  Wenn dies nicht reicht, die vordere Befestigung verschieben
	Die Lichtschranke erkennt ein Hindernis	Das Hindernis beseitigen und nochmals versuchen
Das Tor schließt oder öffnet nicht vollständig	Der Widerstand des Tores beim Schließen (oder Öffnen) hat zugenommen	Die beweglichen Elemente des Tores überprüfen und den Widerstand beseitigen
	Die Kraft des Antriebs beim Schließen (oder Öffnen) ist zu gering	Mit Hilfe der Regulierungsschrauben für den Öffnungs- bzw. Schließdruck die Öffnungs- bzw. Schließkraft erhöhen.
	Bei der Montage der Befestigung wurden die Maße nicht beachtet	Die Befestigung abmontieren und unter Beachtung der Maße wieder anbringen



### 3 ERSATZTEILE

---

⚠ Falls der Antrieb einer Reparatur bedarf wenden Sie sich bitte an den Hersteller oder an eine vom Hersteller autorisierte Kundendienststelle und reparieren Sie ihn nicht selbst.

⚠ Benutzen Sie nur Original- Ersatzteile.







Erreka  
Bº Ibarreta s/n  
20577 Antzuola (Gipuzkoa)  
T. 943 786 150  
F. 943 787 072  
info@erreka.com  
www.erreka-automation.com