

VIVO -M101 / -M101M

CUADRO DE MANIOBRA UNIVERSAL CON PARO SUAVE PARA MOTORES
MONOFÁSICOS
MANUAL DEL INSTALADOR

UNIVERSAL CONTROL BOARD WITH SOFT STOP FOR SINGLE PHASE MOTORS
INSTALLER'S MANUAL

ARMOIRE DE COMMANDE UNIVERSELLE AVEC ARRÊT DOUX POUR MOTEURS
MONOPHASÉS
MANUEL DE L'INSTALLATEUR

QUADRO DE MANOBRA UNIVERSAL COM PARAGEM SUAVE PARA MOTORES
MONOFÁSICOS
MANUAL DO INSTALADOR

UNIVERSALSTEUERUNG MIT SOFT-STOPP FÜR EINPHASENMOTOREN
INSTALLATEUR-BEDIENUNGSANLEITUNG

www.erreka-automation.com

Español

Indicaciones generales de seguridad	6
Descripción del producto	9
Desembalaje y contenido	13
Instalación	14
Programación y puesta en servicio	18
Mantenimiento y diagnóstico de averías	23

English

General safety instructions	26
Description of the product	29
Unpacking and content	33
Installation	34
Programming and startup	38
Maintenance and diagnosis of failures	43

Français

Indications générales de sécurité	46
Description du produit	49
Déballage et contenu	53
Installation	54
Programmation et mise en marche	58
Maintenance et diagnostic de pannes	63

Português

Indicações gerais de segurança	66
Descrição do produto	69
Desembalagem e conteúdo	73
Instalação	74
Programação e colocação em funcionamento	78
Manutenção e diagnóstico de avarias	83

Deutsch

Allgemeine Sicherheitshinweise	86
Produktbeschreibung	89
Auspacken und Lieferumfang	93
Montage	94
Programmierung und Inbetriebnahme	98
Wartung und Fehlersuche	103

Indicaciones generales de seguridad 6

Símbolos utilizados en este manual _____ 8
 Importancia de este manual _____ 8
 Uso previsto _____ 8
 Cualificación del instalador _____ 8
 Elementos de seguridad del automatismo _____ 8



Descripción del producto 9

Elementos de la instalación completa _____ 9
 Características del cuadro de maniobra _____ 10
 Modos de funcionamiento _____ 11
 Comportamiento ante un obstáculo _____ 12



Desembalaje y contenido 13

Desembalaje _____ 13
 Contenido _____ 13



Instalación 14

Herramientas necesarias _____ 14
 Condiciones y comprobaciones previas _____ 14
 Fijación de los elementos _____ 14
 Conexiones eléctricas _____ 15



Programación y puesta en servicio 18

Mandos y controles _____ 18
 Conexión a la red eléctrica y comprobación del sentido de giro _____ 19
 Grabación del código de radio (sólo para RSD) _____ 19
 Grabación del recorrido de apertura total _____ 20
 Grabación del recorrido de apertura peatonal _____ 21
 Selección de los modos y funciones del cuadro (SW2) _____ 22
 Ajuste de los potenciómetros _____ 22
 Puesta en marcha _____ 22



Mantenimiento y diagnóstico de averías 23

Mantenimiento _____ 23
 Diagnóstico de averías _____ 23
 Piezas de recambio _____ 24



ADVERTENCIAS

El aparato puede ser utilizado por niños con edad de 8 años o mayores y por personas con capacidades físicas, sensoriales o mentales reducidas, o falta de experiencia y conocimiento, si se les ha dado la supervisión o formación adecuadas.

Los niños no deben jugar con el aparato.

La limpieza y mantenimiento del aparato no deben realizarlos los niños sin supervisión.

Se debe incorporar un medio de desconexión a la instalación fija, con una separación de contacto en todos los polos que provea una desconexión total bajo categoría III de sobretensión, de acuerdo con la reglamentación de instalación. Sus características específicas (intensidad nominal, tensión, etc.) deben ser las adecuadas a la instalación y a los elementos que se utilicen.

El aparato se fijará a su soporte tal como se describe en el apartado "Fijación de los elementos" de este manual.

El nombre comercial del aparato se indica en la portada de este manual. La dirección completa del fabricante se indica en la contraportada de este manual.

La referencia del modelo o tipo del accionador se indican en el apartado "Características del cuadro de maniobra" de este manual.

El uso adecuado del aparato se indica en el apartado "Uso previsto". Cualquier uso distinto al descrito en el manual se considera indebido y está prohibido, ya que podría ocasionar daños personales y materiales.

La designación del aparato se indica en el apartado "Características del cuadro de maniobra" de este manual.

ADVERTENCIA: Instrucciones importantes de seguridad. Es importante para la seguridad de las personas seguir estas instrucciones. Conservar estas instrucciones.

ADVERTENCIA: El aparato debe desconectarse de su fuente de potencia durante la limpieza, mantenimiento y cuando se reemplacen partes.

No permitir que los niños jueguen con el aparato o sus controles, incluyendo controles remotos.

La explicación de los indicadores de modos se indica en el apartado "Modos de funcionamiento" y "Mandos y controles" de este manual.

Los detalles sobre la forma de utilizar cualquier dispositivo de liberación manual, o accionador reversible usado como un dispositivo de liberación manual se indican en el manual de instrucciones del accionador que utilice.

Durante el funcionamiento de un interruptor de acción mantenida, asegurarse de que otras personas se mantienen alejadas.

El reajuste de los controles NO está previsto que lo realice el usuario, lo debe hacer un profesional cualificado.

Examinar frecuentemente la instalación para descubrir cualquier desequilibrio o signos de desgaste o deterioro de cables, resortes y del montaje. No utilizar el aparato si una reparación o ajuste son necesarios.

El nivel de presión sonora de emisión ponderado A del aparato es igual o menor que 70 dB(A): $LpA \leq 70\text{dB(A)}$.

ADVERTENCIAS PARA LA INSTALACIÓN

ADVERTENCIA: Instrucciones importantes de seguridad. Seguir todas las instrucciones porque una instalación incorrecta puede entrañar el riesgo de graves lesiones.

El peso de este aparato es inferior a 20kg y por lo tanto, no es necesario utilizar dispositivos de manipulación.

Los componentes de la instalación necesarios se indican en el apartado "Elementos de la instalación completa". Los detalles e instrucciones de todos los componentes están disponibles en la web www.erreka-automation.com.

Antes de instalar el aparato, verificar que la parte accionada está en buen estado mecánico, que está correctamente equilibrada y que se abre y se cierra correctamente.

Ninguna parte peligrosa del aparato está destinada a ser instalada a una altura por encima de 2,5m sobre el nivel del suelo u otro nivel de acceso.

El accionador no puede usarse con una parte accionada que incorpora una puerta peatonal a menos que el accionador solo pueda hacerse funcionar con la puerta peatonal en posición segura.

Excepto para puertas peatonales que se mueven horizontalmente, asegurarse de que es evitado el atrapamiento entre la parte accionada y las partes fijas circundantes debido al movimiento de apertura de la parte accionada.

Para puertas peatonales que se mueven horizontalmente, asegurarse de que es evitado el atrapamiento entre la parte accionada y las partes fijas circundantes debido al movimiento de la parte accionada. Esto puede conseguirse si la distancia aplicable no supera los 8mm. Sin embargo, se consideran suficientes las siguientes distancias para evitar atrapamientos para las partes del cuerpo identificadas:

- Para dedos, una distancia superior a 25mm
- Para pies, una distancia superior a 50mm
- Para cabezas, una distancia superior a 300mm
- Para cuerpo completo, una distancia superior a 500mm

Si estas distancias no pueden conseguirse, se necesita protección.

Los detalles para la instalación del aparato se indican en el capítulo "Instalación" de este manual. Si instala bordes deformables o dispositivos de protección no suministrados con este aparato, consulte las instrucciones de dichos componentes.

El miembro actuador de un interruptor de acción mantenida ha de estar colocado a la vista directa de la parte accionada, pero alejado de las partes móviles. Salvo si funciona con una llave, ha de estar instalado a una altura mínima de 1,5 m y no ser accesible al público.

Los detalles sobre la forma de regular los controles se indican en el apartado "Programación y puesta en marcha" de este manual.

Después de la instalación, asegurarse de que el mecanismo está correctamente regulado y que el sistema de protección y cualquier dispositivo de liberación manual funcionan correctamente.

Fijar de forma permanente la etiqueta concerniente al dispositivo de liberación manual adyacente a su miembro adecuado.

La lista de todos los componentes incluidos en el aparato se indica en el apartado "Desembalaje y contenido" de este manual.

La especificación del tipo de puerta, portón, puerta de garaje o una ventana para el que el aparato esté destinado, tamaño y masa de la parte accionada o masa de la parte accionada y par requerido se indica en el apartado "Características del cuadro de maniobra". La posición o posiciones en las que el aparato puede instalarse se indica en el apartado "Instalación" de este manual.

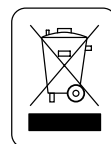


ADVERTENCIAS PARA EL DESGUACE

Cuando este producto llegue al final de su vida útil, debe ser desmantelado por personal cualificado.

Este producto está compuesto por materiales diversos, algunos pueden reciclarse y otros deben eliminarse. Es necesario informarse sobre los sistemas de reciclado y eliminación previstos por las normas locales vigentes.

Algunas partes de este producto pueden contener sustancias contaminantes o peligrosas que si se liberan al medio ambiente, podrían dañar el mismo y la salud humana.



Esta prohibido eliminar este aparato junto con los desechos domésticos. Realice una recogida selectiva según las normas locales.

1 SÍMBOLOS UTILIZADOS EN ESTE MANUAL

En este manual se utilizan símbolos para resaltar determinados textos. Las funciones de cada símbolo se explican a continuación:

⚠ Advertencias de seguridad que si no son respetadas podrían dar lugar a accidentes o lesiones.

🔍 Detalles importantes que deben respetarse para conseguir un correcto montaje y funcionamiento.

i Información adicional para ayudar al instalador.

♻ Información referente al cuidado del medio ambiente.

2 IMPORTANCIA DE ESTE MANUAL

⚠ Antes de realizar la instalación, lea completamente este manual y respete todas las indicaciones. En caso contrario la instalación podría quedar defectuosa y podrían producirse accidentes y averías.

i Así mismo, en este manual se proporciona valiosa información que le ayudará a realizar la instalación de forma más rápida.

🔍 Este manual es parte integrante del producto. Consérvelo para futuras consultas.

3 USO PREVISTO

Este aparato ha sido diseñado para ser instalado como parte de un sistema motorizado de apertura y cierre de puertas y portones.

⚠ Este aparato no es adecuado para ser instalado en ambientes inflamables o explosivos.

⚠ Cualquier instalación o uso distintos a los indicados en este manual se consideran inadecuados y por tanto peligrosos, ya que podrían originar accidentes y averías.

⚠ Es responsabilidad del instalador realizar la instalación conforme al uso previsto para la misma.

4 CUALIFICACIÓN DEL INSTALADOR

⚠ La instalación debe ser realizada por un instalador profesional, que cumpla los siguientes requisitos:

- Debe ser capaz de realizar montajes mecánicos en puertas y portones, eligiendo y ejecutando los sistemas de fijación en función de la superficie de montaje (metal, madera, ladrillo, etc) y del peso y esfuerzo del mecanismo.
- Debe ser capaz de realizar instalaciones eléctricas sencillas cumpliendo el reglamento de baja tensión y las normas aplicables.

⚠ La instalación debe ser realizada teniendo en cuenta las normas EN 13241-1 y EN 12453.

5 ELEMENTOS DE SEGURIDAD DEL AUTOMATISMO

Este aparato cumple con todas las normas de seguridad vigentes. Sin embargo, el sistema completo, además del cuadro de maniobra al que se refieren estas instrucciones, consta de otros elementos que debe adquirir por separado.

🔍 La seguridad de la instalación completa depende de todos los elementos que se instalen. Para una mayor garantía de buen funcionamiento, instale sólo componentes Erreka.

⚠ Respete las instrucciones de todos los elementos que coloque en la instalación.

⚠ Se recomienda instalar dispositivos de seguridad.

i Para más información, vea "Fig. 1 Elementos de la instalación completa (puerta batiente)" en la página 9.

1 ELEMENTOS DE LA INSTALACIÓN COMPLETA

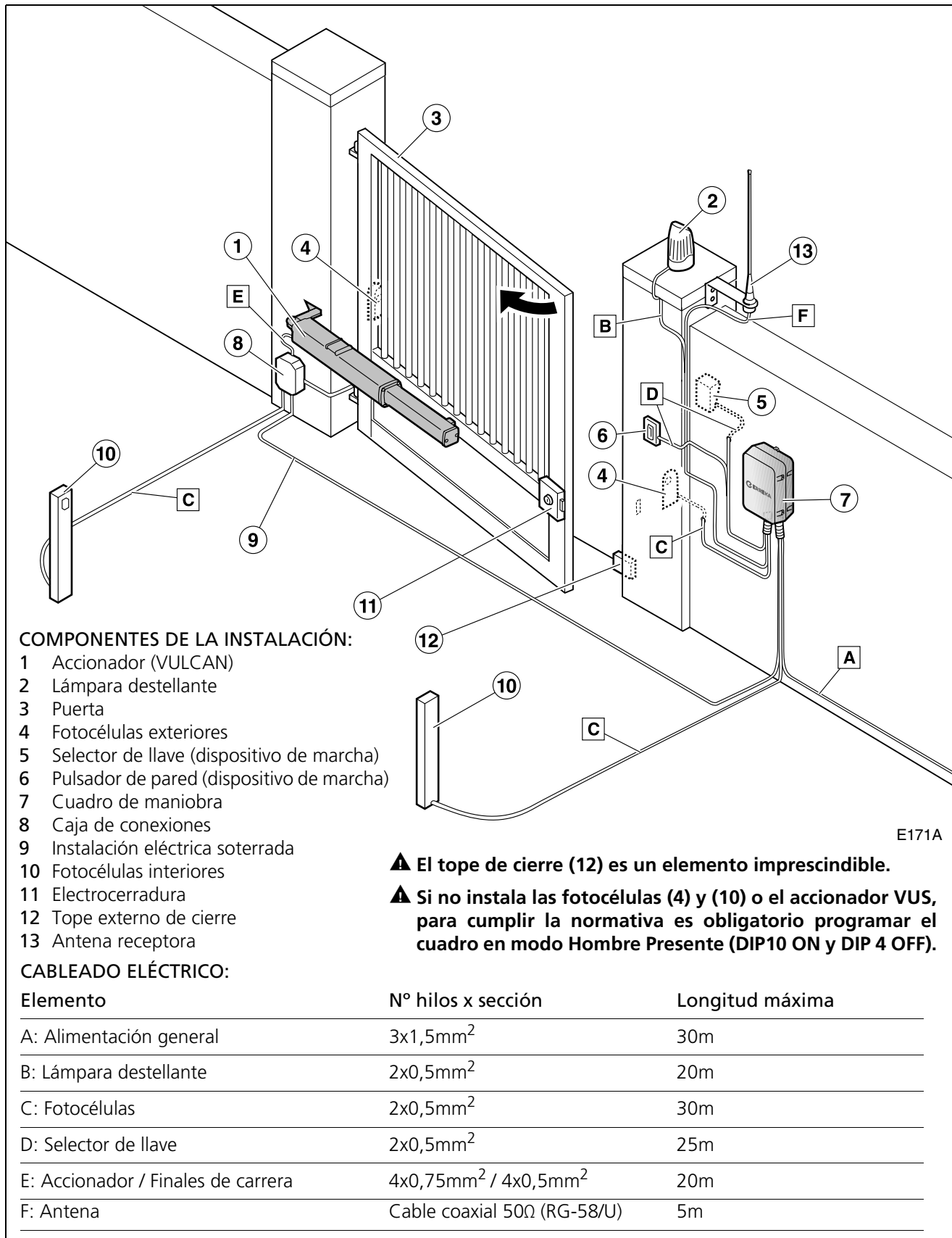


Fig. 1 Elementos de la instalación completa (puerta batiente)

▲ El funcionamiento seguro y correcto de la instalación es responsabilidad del instalador.

ℹ El accionamiento de la instalación se realiza mediante el pulsador (6) o llave de pared (5), o bien mediante emisor.

2 CARACTERÍSTICAS DEL CUADRO DE MANIOBRA

El cuadro de maniobra VIVO-M101(M) está construido para formar parte de un sistema de automatización de puertas y portones de una sola hoja, accionadas mediante motor monofásico de corriente alterna (con condensador permanente) y sin encoder.

VIVO-M101: accionadores de 230Vac, 50Hz;

VIVO-M101M: accionadores de 125Vac, 60Hz

Las maniobras de apertura y cierre se controlan por tiempos y opcionalmente por finales de carrera.

Este cuadro de maniobra está dotado de sistema de paro suave que reduce la velocidad al final de las maniobras de cierre y apertura, con el fin de evitar impactos y rebotes en la puerta.

En caso de emplear accionadores hidráulicos diferentes a VULCAN VUS, o accionadores electromecánicos y no activar la detección de obstáculos (DIP9), es necesario instalar dispositivos de seguridad adicional (fotocélulas o bandas) para cumplir con los requisitos de la norma EN 12453, o bien, seleccionar el modo Hombre Presente.

Características generales

- Alimentación (con toma de tierra):
M101: 230Vac, 50Hz; M101M: 125Vac, 60Hz
- Control de recorrido mediante tiempos (opcionalmente, finales de carrera en apertura y cierre)
- Fuerza máxima regulable
- Tiempo de espera regulable en modo automático
- Minipulsadores de apertura y cierre
- Bornas para dispositivos de seguridad de apertura y cierre (fotocélulas o bandas mecánicas)
- Bornas para pulsador de parada de emergencia (STOP)
- Conector para receptor enchufable
- Conector para tarjeta de semáforo
- Salida de 24Vac para conexión de periféricos
- Salida para electrocerradura (17Vdc)

Características reseñables

Luz de garaje (T.LG)

El tiempo de la luz de garaje puede programarse entre 3 y 90 segundos (mediante el potenciómetro T.LG). El tiempo empieza a contar cuando comienza la maniobra.

Lámpara destellante

Durante las maniobras de apertura y cierre, la lámpara permanece iluminada.

Al finalizar la maniobra, la lámpara se apaga. Si la maniobra se ve interrumpida en un punto intermedio, la lámpara se apaga.

Semáforo

Puede conectarse un semáforo si previamente se instala la tarjeta AEPS1-001. Mediante luces de color indica la conveniencia o no de atravesar la puerta.

- Apagado: puerta cerrada.
- Luz verde: puerta abierta, paso libre.
- Luz roja: puerta en movimiento, paso prohibido.
- Luz verde parpadeante: puerta abierta a punto de cerrarse en modo automático.

Pulsador STOP (parada de emergencia)

Este cuadro de maniobra permite instalar un pulsador de parada de emergencia (STOP). Este pulsador es del tipo NC (normalmente cerrado). La apertura del contacto produce una parada inmediata de la puerta.

Función paro suave (DIP8)

Función que reduce la velocidad de la puerta al acercarse a los topes de apertura y cierre.

DIP8=ON: la puerta reduce la velocidad

DIP8=OFF: la puerta no reduce la velocidad

Detección de obstáculos (DIP9)

Esta función evita el aplastamiento, realizando un retroceso de la puerta, cuando ésta se detiene en un punto intermedio del recorrido a causa de un obstáculo. Los obstáculos sólo son detectados cuando detienen completamente la puerta

DIP9=ON: detección de obstáculos activada

DIP9=OFF: detección de obstáculos desactivada

La detección de obstáculos sólo funciona con accionadores electromecánicos.

Función preaviso de maniobra (DIP2)

Esta función retarda tres segundos el inicio de las maniobras, durante los cuales la lámpara destellante se ilumina para avisar de que la maniobra está a punto de comenzar.

DIP2=ON: preaviso de 3 segundos

DIP2=OFF: sin preaviso

Comportamiento al conectar la alimentación eléctrica

Con el cuadro ya programado, si se interrumpe la alimentación, al restablecerse ésta y pulsar cualquier dispositivo de marcha, el cuadro ejecutará una maniobra de apertura, independientemente de la posición de la puerta.

3 MODOS DE FUNCIONAMIENTO

Modo semi-automático (DIP4=OFF y DIP10=OFF)


(en marcha total y peatonal)

Apertura: se inicia accionando el dispositivo de marcha (emisor, llave magnética, selector de llave, etc).

- **Apertura paso a paso (DIP3=ON):** si durante la apertura se acciona el dispositivo de marcha, la puerta se detiene. Si se acciona de nuevo, la puerta se cierra.
- **Apertura comunitaria (DIP3=OFF):** durante la apertura, el cuadro de maniobra no obedece las órdenes del dispositivo de marcha.

Espera: la puerta permanece abierta hasta recibir una orden de marcha.

Cierre: el cierre se inicia accionando el dispositivo de marcha.

 Si durante el cierre se acciona el dispositivo de marcha, la puerta invierte el sentido del movimiento y se abre completamente.

Modo automático (DIP4=ON)

(en marcha total y peatonal)


Apertura: se inicia accionando el dispositivo de marcha (emisor, llave magnética, selector de llave, etc).

- **Apertura paso a paso (DIP3=ON):** si durante la apertura se acciona el dispositivo de marcha, la puerta se detiene. Si se acciona de nuevo, la puerta se cierra.
- **Apertura comunitaria (DIP3=OFF):** durante la apertura, el cuadro de maniobra no obedece las órdenes del dispositivo de marcha.

Espera: la puerta permanece abierta durante el tiempo programado.

- **DIP6=OFF:** si durante la espera se acciona el dispositivo de marcha o el de seguridad, se reinicia el tiempo de espera.
- **DIP6=ON (modo automático opcional):** si durante la espera se acciona el dispositivo de marcha, la puerta comienza a cerrarse tras 3 segundos de espera. Si se acciona el dispositivo de seguridad, el tiempo de espera se reinicia.
- **DIP11=ON (modo exclusiva):**
 - **DIP10=OFF:** si durante la espera la fotocélula exterior detecta que ha pasado alguna persona u objeto, la puerta comienza a cerrarse.
 - **DIP10=ON:** si durante la espera tanto la fotocélula exterior como la interior detectan que ha pasado alguna persona u objeto, la puerta comienza a cerrarse.

Cierre: al final del tiempo de espera (o al accionar el dispositivo de marcha si DIP6=ON, o al pasar una persona u objeto si DIP11=ON), se inicia el cierre.

 Si durante el cierre se acciona el dispositivo de marcha, la puerta invierte el sentido del movimiento y se abre completamente.

Modo hombre presente (DIP4=OFF y DIP10=ON)

 En este caso la puerta no puede accionarse mediante emisor.

Apertura: es necesario presionar de forma continuada el pulsador de apertura total A.T. (ST1). Si se deja de presionar el pulsador, la puerta se detiene.

Espera: la puerta permanece abierta indefinidamente hasta que se accione el pulsador.

Cierre: es necesario presionar de forma continuada el pulsador de apertura peatonal A.P. (ST2). La maniobra de cierre se realiza a velocidad única (no hay deceleración al final).



4 COMPORTAMIENTO ANTE UN OBSTÁCULO

La puerta puede detectar un obstáculo de dos formas diferentes:

A- Detección por el dispositivo de seguridad adicional (fotocélula o banda mecánica)

Dispositivo interior

Durante la apertura: si durante la apertura el dispositivo interior de seguridad detecta un obstáculo, la puerta se detiene. Cuando desaparece el obstáculo, la puerta se abre completamente tras unos instantes.

ⓘ La lámpara destellante se apaga.

Durante el cierre: si durante el cierre se activa el dispositivo interior de seguridad, la puerta se detiene. Cuando desaparece el obstáculo, la puerta se abre completamente tras unos instantes.

ⓘ La lámpara destellante se apaga.

Dispositivo exterior

Durante la apertura: la puerta continúa abriéndose aunque el dispositivo exterior detecte un obstáculo.

Durante el cierre: si durante el cierre se activa el dispositivo exterior, el accionador se detiene e inmediatamente comienza a abrir la puerta.

B- Detección directa (seguridad incorporada): accionador modelo VULCAN VUS (DIP12=ON)

El accionador ERREKA modelo VULCAN VUS dispone de un dispositivo de seguridad patentado que detecta las colisiones. **DIP9 debe estar en OFF.**

Durante el cierre provoca parada e inversión del movimiento.

Durante la apertura provoca parada inmediata.

C- Detección directa (seguridad incorporada): accionadores electromecánicos (DIP9=ON)

Cuando utilice accionadores electromecánicos, puede activar el sistema de detección de obstáculos (antiplastamiento) del cuadro de maniobra (DIP9=ON).

Los obstáculos sólo son detectados cuando detienen completamente la puerta.

El funcionamiento es diferente según la posición de DIP8 (paro suave):

Durante el cierre con DIP8=ON: tras pararse la puerta por detectar un obstáculo, invierte el sentido del movimiento y retrocede hasta la posición de puerta abierta inicial.

ⓘ La detección del obstáculo sólo se realiza en la zona de velocidad rápida, en las zonas de paro suave no se realiza.

Durante el cierre con DIP8=OFF: tras pararse la puerta por detectar un obstáculo, considera que es final de recorrido y queda parada. La siguiente maniobra que realice será de apertura, cuando reciba una orden de marcha.

ⓘ La detección del obstáculo se realiza en cualquier punto del recorrido.

Durante la apertura con DIP8=ON: tras pararse la puerta por detectar un obstáculo, invierte el sentido del movimiento y retrocede ligeramente. Si está en modo semi-automático, queda en espera para cerrar cuando reciba una orden de marcha. Si está en modo automático, comienza la temporización para el cierre automático.

ⓘ La detección del obstáculo sólo se realiza en la zona de velocidad rápida, en las zonas de paro suave no se realiza.

Durante la apertura con DIP8=OFF: tras pararse la puerta por detectar un obstáculo, considera que es final de recorrido y queda parada. La siguiente maniobra que realice será de cierre.

ⓘ La detección del obstáculo se realiza en cualquier punto del recorrido.

1 DESEMBALAJE

1 Abra el paquete y extraiga cuidadosamente el contenido del interior.

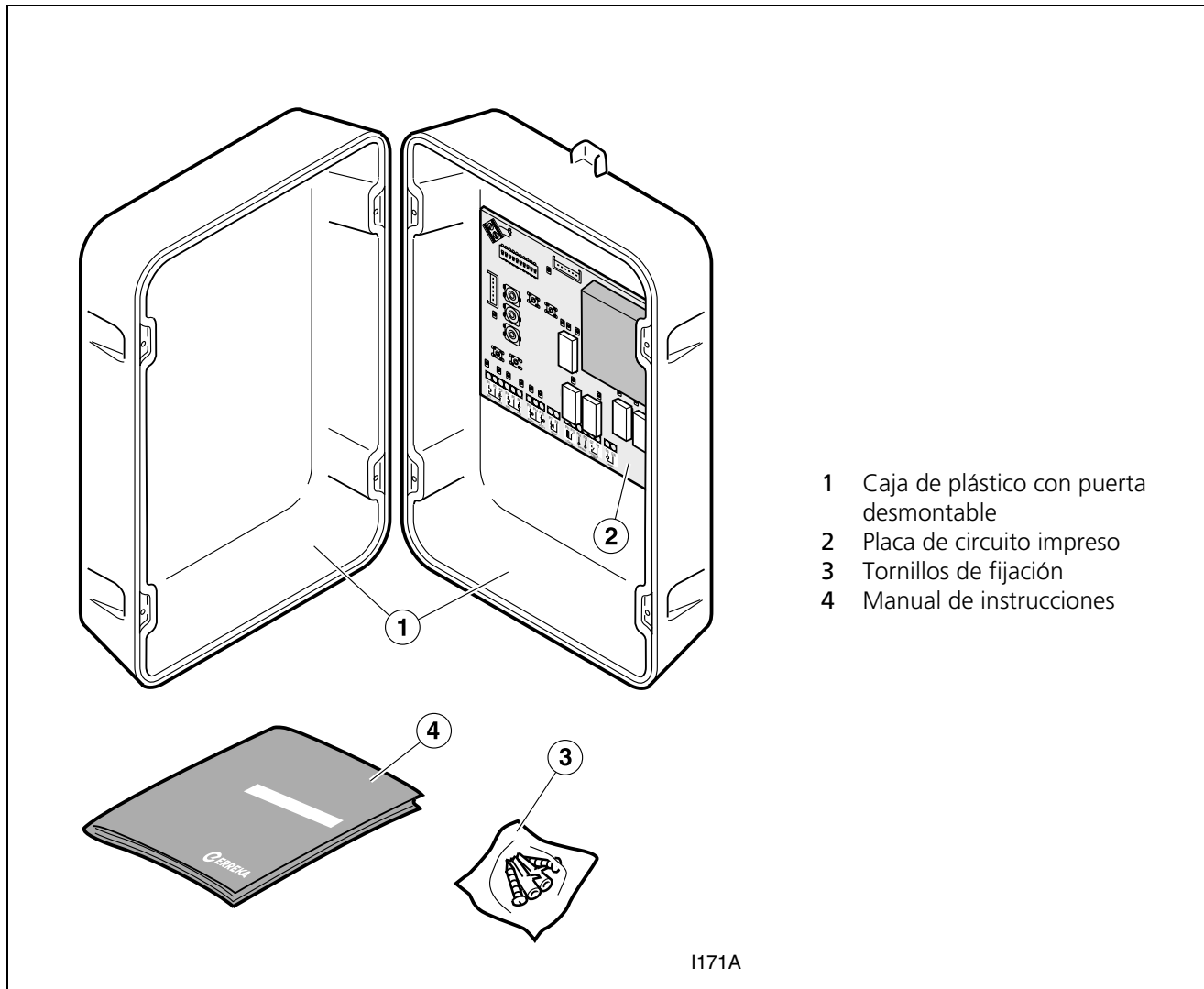
♻️ Elimine el embalaje de forma respetuosa con el medio ambiente, utilizando los contenedores de reciclado.

⚠️ **No deje el embalaje al alcance de los niños ni discapacitados porque podrían sufrir lesiones.**

2 Compruebe el contenido del paquete (vea figura siguiente).

🔍 Si observa que falta alguna pieza o que hay algún deterioro, contacte con el servicio técnico más próximo.

2 CONTENIDO



- 1 Caja de plástico con puerta desmontable
- 2 Placa de circuito impreso
- 3 Tornillos de fijación
- 4 Manual de instrucciones

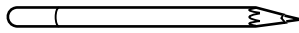
I171A

Fig. 2 Contenido

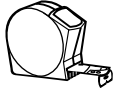
1 HERRAMIENTAS NECESARIAS



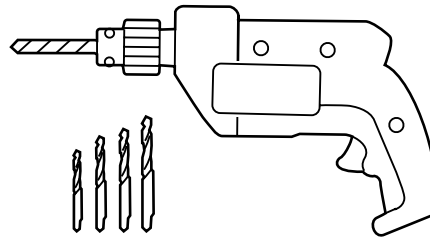
Juego de destornilladores



Lápiz de marcar



Cinta métrica



Taladro eléctrico y brocas

▲ **Utilice el taladro eléctrico conforme a sus instrucciones de uso.**

2 CONDICIONES Y COMPROBACIONES PREVIAS

Condiciones iniciales de la instalación

▲ **Asegúrese de que el accionador está correctamente instalado en la puerta.**

▲ **Es necesario disponer de una toma de corriente de 230Vac, 50Hz (VIVO-M101) ó de 125Vac, 60Hz (VIVO-M101M) con toma de tierra.**

Condiciones ambientales

▲ **Este aparato no es adecuado para ser instalado en ambientes inflamables o explosivos.**

▲ **Verifique que el rango de temperatura ambiente admisible para el cuadro de maniobra es adecuado a la localización.**

Instalación eléctrica de alimentación

▲ **Asegúrese que la toma de corriente y su instalación cumplen los siguientes requisitos:**

- La tensión nominal de la instalación debe coincidir con la del cuadro de maniobra.
- La instalación debe ser capaz de soportar la potencia consumida por todos los dispositivos del automatismo.
- La instalación debe disponer de toma de tierra.

- La instalación eléctrica debe cumplir el reglamento de baja tensión.
- Los elementos de la instalación deben estar correctamente fijados y en buen estado de conservación.
- La toma de corriente debe estar a una altura suficiente para evitar que los niños la manipulen.

▲ **Si la instalación eléctrica no cumple los requisitos anteriores, hágala reparar antes de instalar el automatismo.**

3 FIJACIÓN DE LOS ELEMENTOS

1 Elija una ubicación para el cuadro de maniobra tomando como referencia la figura mostrada en "Elementos de la instalación completa" en la página 9.

▲ **La altura respecto al suelo debe ser suficiente para que no alcancen los niños.**

▲ **La superficie de fijación debe resistir el peso del cuadro de maniobra.**

2 Realice dos agujeros y fije el cuadro con tornillos apropiados.

3 Fije los demás elementos de la instalación siguiendo sus correspondientes instrucciones.

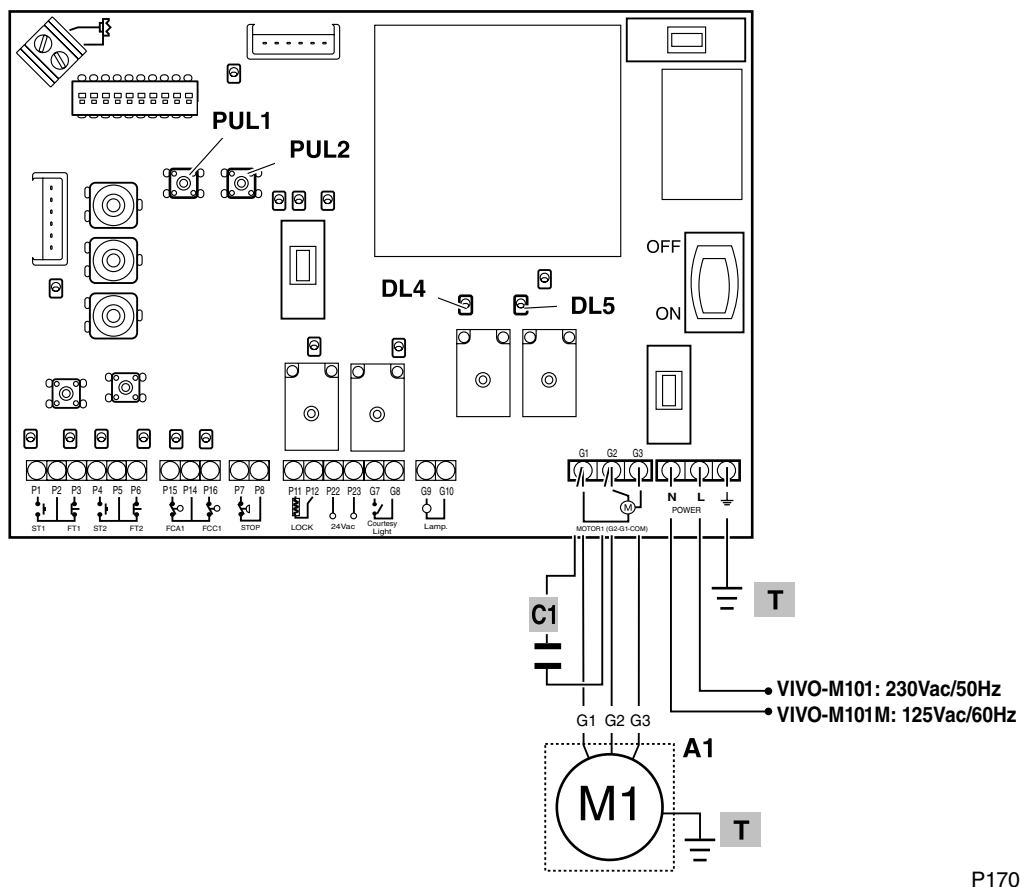
4 Coloque los conductos para el cableado, fijándolos firmemente mediante los medios apropiados.

▲ **En caso de instalar pulsadores para el accionamiento de la instalación, se recomienda instalarlos fuera del alcance de los niños (altura mínima recomendada 1,6m).**

4 CONEXIONES ELÉCTRICAS

- ▲ Realice la instalación siguiendo el reglamento de baja tensión y las normas aplicables.
- ▲ Utilice cables con sección suficiente y conecte siempre el cable de tierra.
- ▲ Consulte las instrucciones del fabricante de todos los elementos que instale.

Conexión de la alimentación y del motor



P170V

- A1 accionador
- C1 condensador
- DL4 indicador abrir
- DL5 indicador cerrar
- PUL1 minipulsador cerrar
- PUL2 minipulsador abrir
- T conexión a tierra

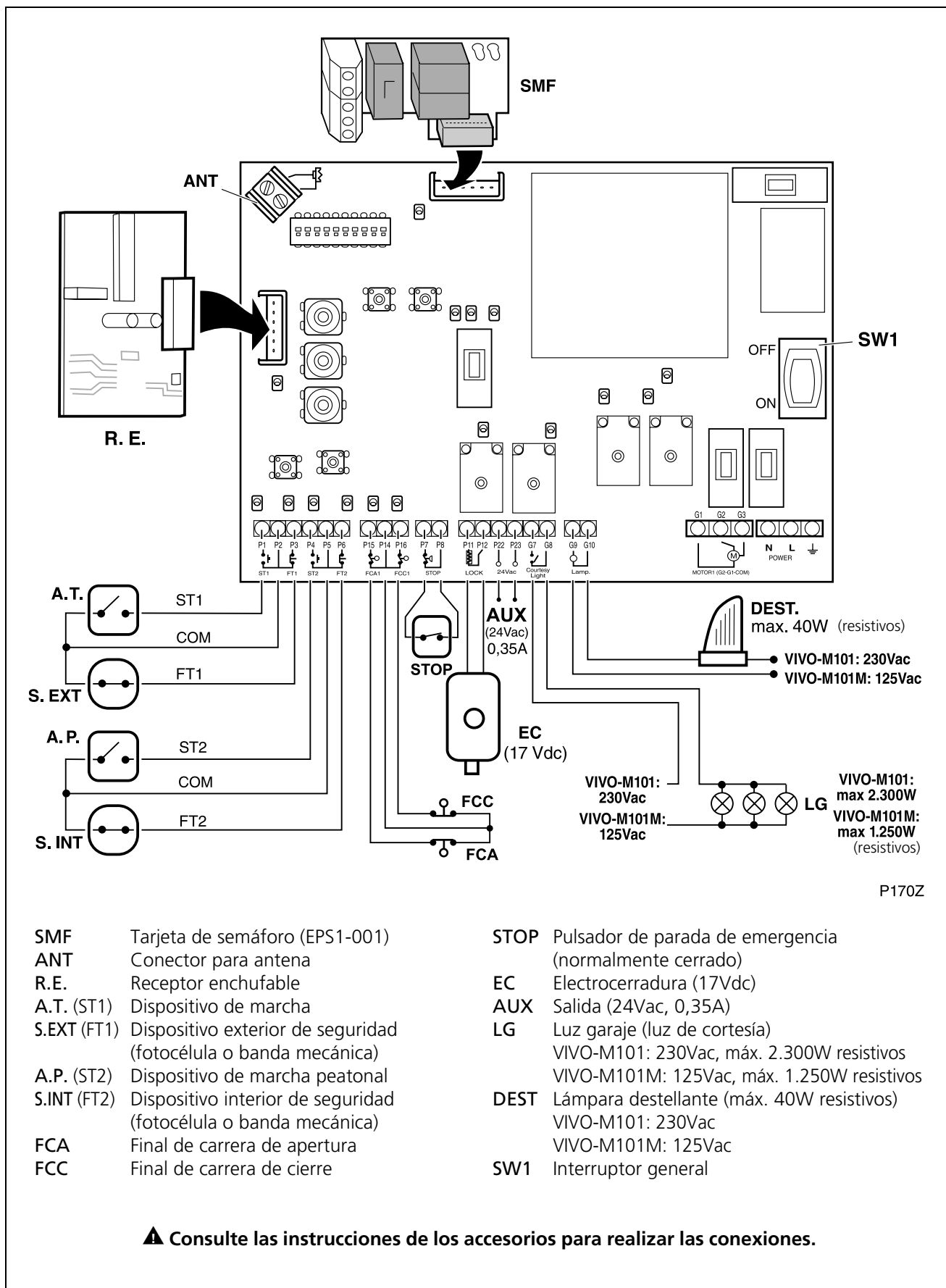
Conexiones accionador A1

- G1 abrir
- G2 cerrar
- G3 común (COM), cable gris

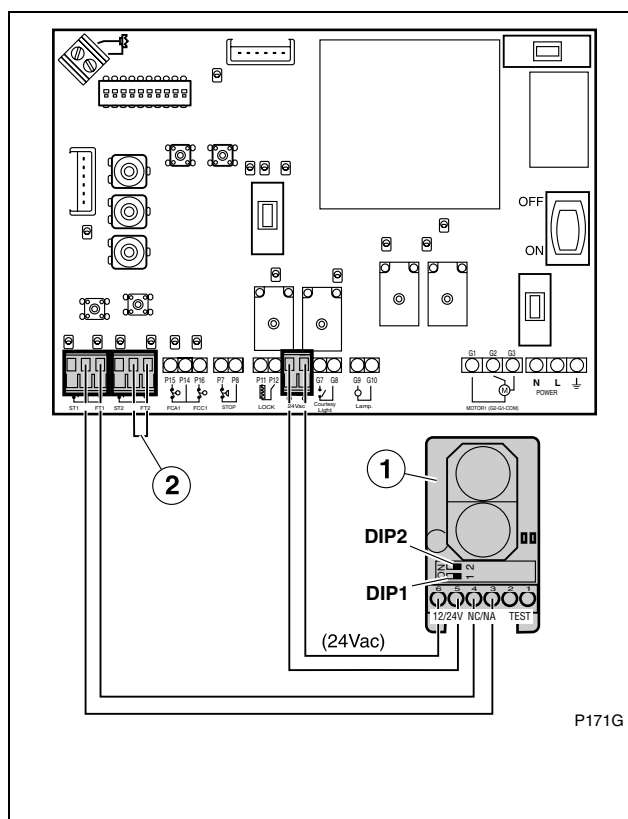
- ➡ Presionando PUL1 (cerrar), se ilumina DL5 y se activan las bornas G2 y G3.
- ➡ Presionando PUL2 (abrir), se ilumina DL4 y se activan las bornas G1 y G3.



Conexión de periféricos



Conexión de fotocélulas

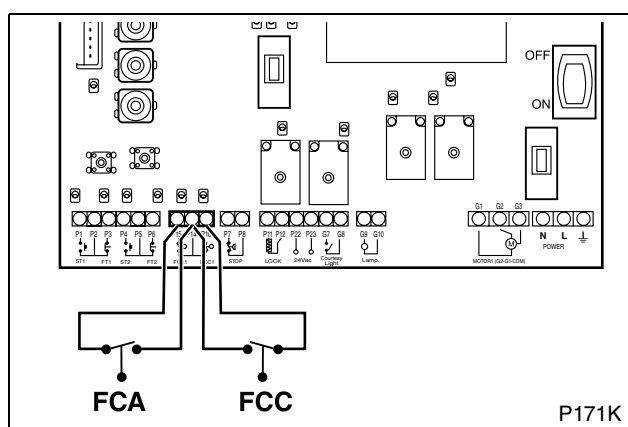


▲ Se recomienda instalar dispositivos de seguridad interior y exterior. En caso de instalar sólo uno, instale el exterior. Si no instala dispositivo de seguridad, realice un puente eléctrico en la borna correspondiente del cuadro de maniobra.

☞ A continuación se muestra como ejemplo el conexionado de una fotocélula FT02 como dispositivo de seguridad exterior.

- 1 Conecte los contactos NC de la fotocélula (1) en la borna correspondiente del cuadro de maniobra.
 - ☞ Programe adecuadamente los microinterruptores DIP1 y DIP2 (consulte las instrucciones de la fotocélula).
- 2 Puede utilizar la borna 24Vac para alimentar la fotocélula.
 - ☞ El puente (2) es necesario si no instala fotocélula interior.

Conexión de finales de carrera



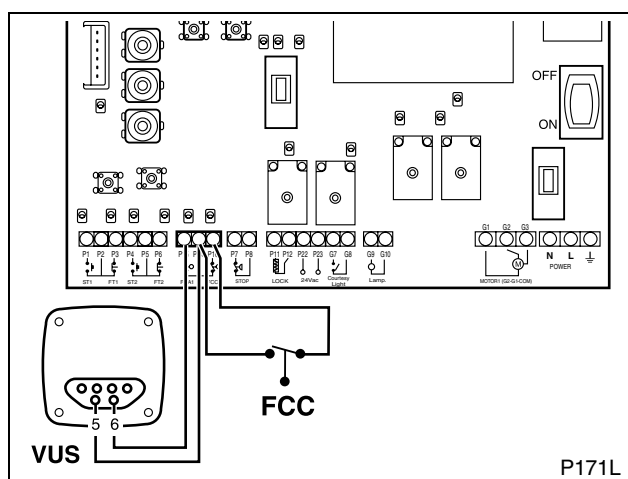
☞ Es posible conectar finales de carrera en los toques de apertura y cierre de la puerta, de forma que el accionador se detenga al activarlos.

❗ Si no instala finales de carrera, realice un puente eléctrico.

- 1 Conecte los contactos NC del final de carrera de apertura (FCA) en el conector correspondiente.
- 2 Conecte los contactos NC del final de carrera de cierre (FCC) en el conector correspondiente.



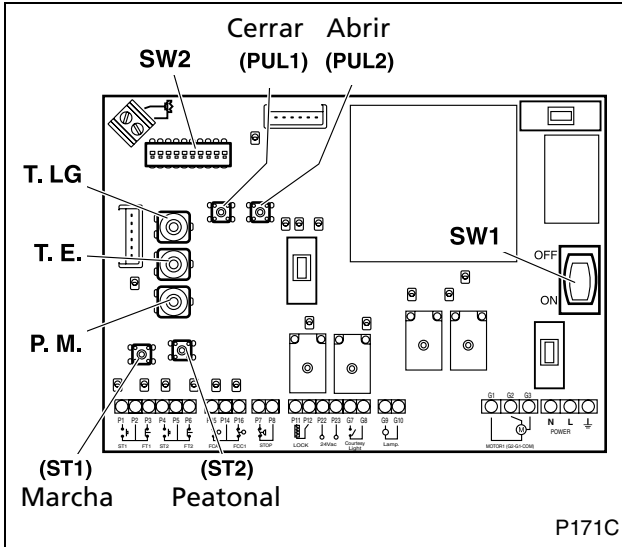
Conexión de accionador con dispositivo de seguridad (VULCAN VUS)



☞ El accionador VULCAN VUS dispone de un dispositivo de seguridad que detecta las colisiones durante el cierre, provocando parada e inversión del movimiento. Dicho dispositivo de seguridad provoca una parada en caso de colisión durante la apertura.

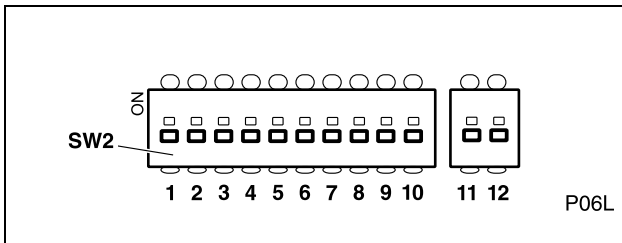
- 1 Conecte los bornes 5 y 6 del accionador VUS en lugar de FCA y coloque DIP12 en ON y DIP9 en OFF.
- 2 Conecte los contactos NC del final de carrera de cierre (FCC) en el conector correspondiente.
 - ❗ Para más información sobre VULCAN VUS, consulte su respectivo manual de instrucciones de instalación.

1 MANDOS Y CONTROLES



- SW1 Interruptor general
- SW2 DIPs de programación
- ST1 Minipulsador marcha total
- ST2 Minipulsador marcha peatonal
- PUL1 Minipulsador cerrar
- PUL2 Minipulsador abrir
- T.LG Regulación tiempo luz de garaje
- T.E. Regulación tiempo de espera (sólo es funcional en modo automático)
- P.M. Regulación del par (fuerza máxima) y ajuste de sensibilidad en la detección de obstáculos (sólo con DIP9=ON y accionadores electromecánicos)

Funciones de SW2



DIP4: modo de cierre automático o semi-automático (en marcha total y peatonal) (sólo con DIP10=OFF)

- ☞ DIP4=ON: modo automático (la puerta se cierra automáticamente transcurrido el tiempo de espera, que se ajusta mediante T.E.).
- ☞ DIP4=OFF: modo semi-automático (la puerta sólo se cierra al recibir la orden de marcha).

Funciones durante la grabación (DIP1=ON)

- DIP2=ON:** grabación del recorrido de apertura total (ver pág. 20)
- DIP3=ON:** grabación del recorrido de apertura peatonal (ver pág. 21)
- DIP4=ON:** grabación del código de radio para apertura total (ver pág. 19)
- DIP6=ON:** grabación del código de radio para apertura peatonal (ver pág. 19)

DIP5: impulso de retroceso/ impulso de cierre

- ☞ DIP5=ON: impulso de retroceso activado. En caso de estar seleccionado el paro suave (DIP8=ON), realiza también impulso de cierre.
- ☞ DIP5=OFF: impulso de retroceso y de cierre desactivados.

Funciones durante el uso (DIP1=OFF)

DIP2: preaviso de maniobra

- ☞ DIP2=ON: la lámpara se ilumina y la maniobra comienza tras un preaviso de 3 segundos.
- ☞ DIP2=OFF: la lámpara se ilumina y la maniobra comienza inmediatamente.

DIP3: modo de apertura paso a paso o comunitario

- ☞ DIP3=ON: modo paso a paso (durante la apertura el cuadro obedece al dispositivo de marcha).
- ☞ DIP3=OFF: modo comunitario (durante la apertura el cuadro no obedece al dispositivo de marcha).

DIP6: modo de cierre automático opcional (sólo si DIP4=ON)

- ☞ DIP6=ON: durante la espera, la puerta obedece al dispositivo de marcha (puede ser cerrada antes de terminar el tiempo de espera).
- ☞ DIP6=OFF: la puerta no puede ser cerrada hasta que finalice el tiempo de espera.

DIP7: mantenimiento de la presión hidráulica (sólo para accionadores hidráulicos)

- ☞ DIP7=ON: mantenimiento de la presión hidráulica activado. Cada dos horas a partir de la última maniobra, envía un impulso de cierre.
- ☞ DIP7=OFF: mantenimiento de la presión hidráulica desactivado.

DIP8: función paro suave

- ☞ DIP8=ON: la hoja disminuye su velocidad antes de llegar al tope.
- ☞ DIP8=OFF: la hoja llega hasta el tope a velocidad rápida.

DIP9: función detección de obstáculos (sólo accionadores electromecánicos)

- ☞ DIP9=ON: función activada. Durante el recorrido a velocidad rápida, la puerta detecta obstáculos al colisionar, y retrocede (cuando el paro suave está activado, DIP8 = ON) o queda parada (cuando el paro suave está desactivado, DIP8 = OFF) para evitar el aplastamiento.
- ☞ DIP9=OFF: función desactivada.

DIP10: modo hombre presente (sólo con DIP4=OFF y DIP11=OFF)

- ☞ DIP10=ON: función hombre presente activada.
Apertura: pulsando continuamente ST1.
Cierre: pulsando continuamente ST2.
- ☞ DIP10=OFF: función hombre presente desactivada.

DIP11: modo esclusa (sólo con DIP4=ON)

- ☞ DIP11=ON y DIP10=ON: modo esclusa con fotocélulas exterior e interior.
- ☞ DIP11=ON y DIP10=OFF: modo esclusa con fotocélula exterior.
- ☞ DIP11=OFF: modo esclusa desactivado

DIP12: accionador con dispositivo de seguridad incorporado (VULCAN VUS)

- ☞ DIP12=OFF: dispositivo de seguridad del accionador no conectado.
- ☞ DIP12=ON: dispositivo de seguridad del accionador VULCAN VUS conectado en lugar de FCA. Una colisión durante el cierre provoca parada e inversión. Una colisión durante la apertura provoca parada.

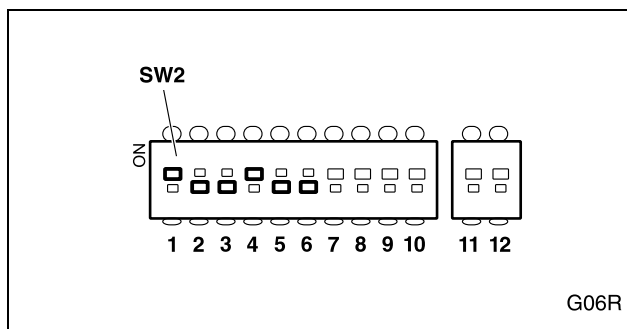
2 CONEXIÓN A LA RED ELÉCTRICA Y COMPROBACIÓN DEL SENTIDO DE GIRO

- 1 Conecte el interruptor principal del cuadro de maniobra.
 - ☞ El correcto funcionamiento del accionador y del sistema completo sólo se conseguirá tras la programación. Sin embargo, previamente a la programación es necesario comprobar que todos los elementos funcionan, realizando las comprobaciones que se enumeran a continuación.
- 2 Comprobar el sentido de giro del accionador mediante los minipulsadores PUL1 y PUL2.
 - ☞ Si el sentido del accionador no es correcto, intercambiar los cables de conexión (G1 y G2) del accionador en su correspondiente conector.
 - ⚠ **Antes de realizar cualquier movimiento de la puerta, asegúrese de que no hay ninguna persona ni objeto en el radio de acción de la puerta y de los mecanismos de accionamiento.**

3 GRABACIÓN DEL CÓDIGO DE RADIO (SÓLO PARA RSD)

- ☞ Si utiliza el receptor enchufable RSD (receptor sin decodificador, código trinario), puede grabar el código de radio en el propio cuadro de maniobra, tal como se explica a continuación. En los demás casos, siga las instrucciones del receptor enchufable que utilice.

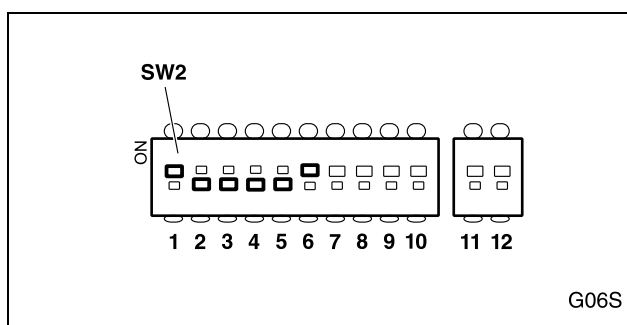
Grabación del código para la apertura total



- 1 Conecte la alimentación del cuadro (SW1 en "ON").
- 2 Cierre las hojas, pulsando PUL1.
- 3 Coloque DIP1 y DIP 4 en "ON"; DIP2, DIP3, DIP5 y DIP6 en "OFF" (se ilumina DL3 de forma fija).
- 4 Seleccione en el emisor el código deseado.
- 5 Pulse el canal a utilizar para la apertura total hasta que DL2 se ilumine de forma intermitente.
- 6 Coloque DIP1 y DIP4 en "OFF" (DL2 y DL3 se apagan).



Grabación del código para la apertura peatonal



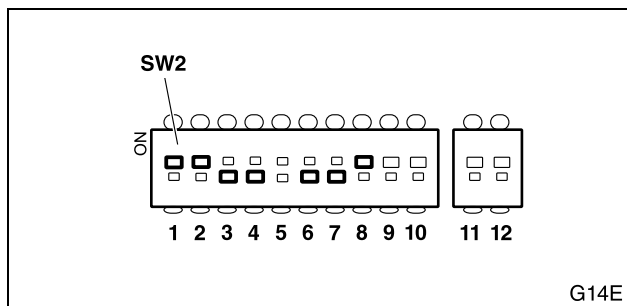
- 1 Conecte la alimentación del cuadro (SW1 en "ON").
- 2 Cierre las hojas, pulsando PUL1.
- 3 Coloque DIP1 y DIP 6 en "ON"; DIP2, DIP3, DIP4 y DIP5 en "OFF" (se ilumina DL3 de forma fija).
- 4 Seleccione en el emisor el código deseado.
- 5 Pulse el canal a utilizar para la apertura peatonal hasta que DL2 se ilumine de forma intermitente.
- 6 Coloque DIP1 y DIP6 en "OFF" (DL2 y DL3 se apagan).

4 GRABACIÓN DEL RECORRIDO DE APERTURA TOTAL

☞ La grabación del recorrido de apertura total se realiza mediante el minipulsador ST1, la llave de pared o el emisor.

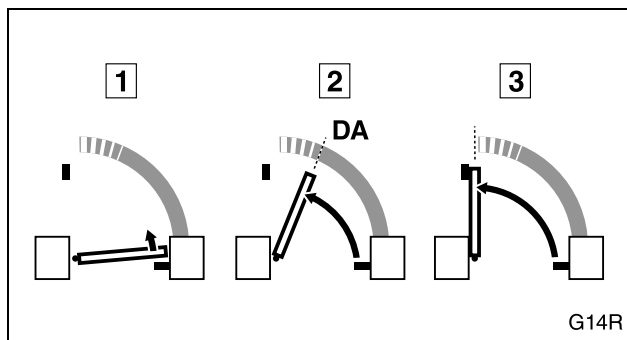
⚠ **Antes de comenzar la grabación, asegúrese de que no hay ninguna persona, animal ni objeto en el radio de acción de la puerta ni del mecanismo.**

Iniciar el modo grabación



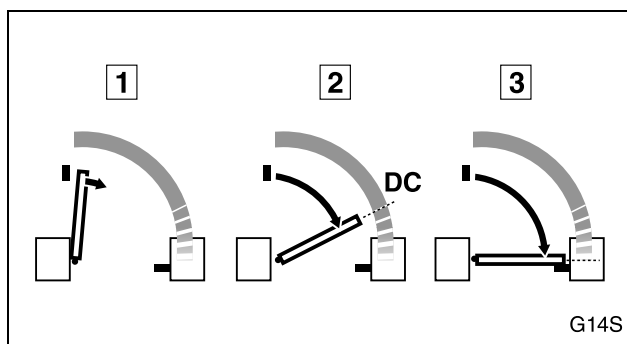
- 1 Cierre la puerta, pulsando PUL1.
- 2 Coloque DIP1 y DIP2 en "ON" (grabación de la maniobra); DIP3, DIP4, DIP6 y DIP7 en "OFF".
 ⓘ DL3 se ilumina de forma fija.
- 3 Instalaciones con electrocerradura: coloque DIP5 en "ON" (impulso de retroceso).
- 4 En los accionadores con amortiguación mecánica (por ejemplo, motores hidráulicos), coloque DIP8 en "OFF" (paro suave eléctrico desactivado).

Grabar la apertura



- 1 **Iniciar la apertura:** pulse ST1; comienza a abrirse la puerta.
- 2 **Iniciar el paro suave en apertura (sólo si DIP8=ON):** pulse ST1 en el punto que elija para el comienzo de la deceleración (DA).
- 3 **Finalizar apertura:** pulse ST1 en la posición de puerta abierta.
 ☞ Si la instalación dispone de final de carrera en apertura no es necesario pulsar ST1.

Grabar el cierre



- 1 **Iniciar el cierre:** pulse ST1; comienza a cerrarse la puerta.
- 2 **Iniciar el paro suave en cierre (sólo si DIP8=ON):** pulse ST1 en el punto que elija para el comienzo de la deceleración (DC).
- 3 **Finalizar el cierre:** pulse ST1 en la posición de puerta cerrada.
 ☞ Si la instalación dispone de final de carrera en cierre no es necesario pulsar ST1.

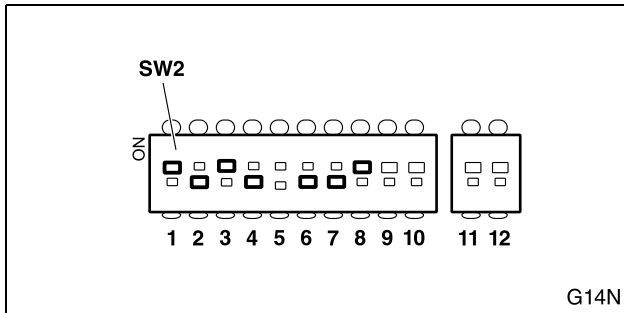
Finalizar el modo de grabación

- 1 Coloque DIP1 y DIP2 en "OFF".
 ⓘ DL3 quedará apagado.
 ⓘ Quedan memorizados los recorridos de las hojas tanto en apertura como en cierre.
- ⓘ También quedan memorizadas las posiciones en las que la hoja comienza a decelerar, tanto en apertura como en cierre (sólo si DIP8=ON).

5 GRABACIÓN DEL RECORRIDO DE APERTURA PEATONAL

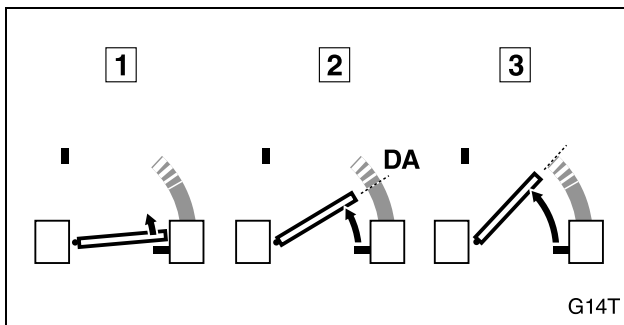
- ☞ La grabación del recorrido de apertura peatonal se realiza mediante el minipulsador ST2, la llave A.P. o el emisor.
- ☞ La grabación del recorrido de apertura total debe estar realizada.
- ☞ Si durante la grabación la puerta colisiona con algún obstáculo, repita el proceso de grabación.
- ⚠ **Antes de comenzar la grabación, asegúrese de que no hay ninguna persona, animal ni objeto en el radio de acción de la puerta ni del mecanismo.**

Iniciar el modo grabación



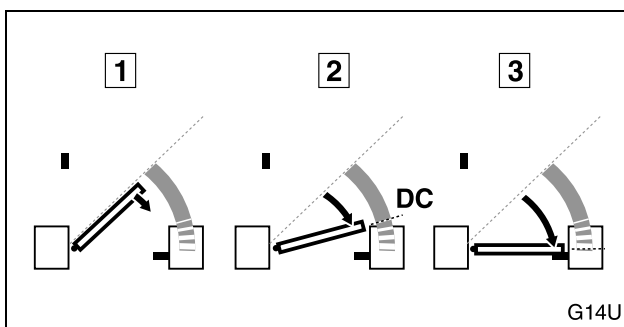
- 1 Cierre la puerta, pulsando PUL1.
- 2 Coloque DIP1 y DIP3 en "ON" (grabación apertura peatonal); DIP2, DIP4, DIP6 y DIP7 en "OFF".
 ⓘ Se ilumina DL3 de forma fija.
- 3 Instalaciones con electrocerradura: coloque DIP5 en "ON" (impulso de retroceso).
- 4 En los accionadores con amortiguación mecánica (por ejemplo, motores hidráulicos), coloque DIP8 en "OFF" (paro suave eléctrico desactivado).

Grabar la apertura



- 1 **Iniciar la apertura:** pulse ST2; comienza a abrirse la puerta.
- 2 **Iniciar el paro suave en apertura (sólo si DIP8=ON):** pulse ST2 en el punto que elija para el comienzo de la deceleración (DA).
- 3 **Finalizar apertura:** pulse ST2 en la posición de puerta abierta.

Grabar el cierre



- 1 **Iniciar el cierre:** pulse ST2; comienza a cerrarse la puerta.
- 2 **Iniciar el paro suave en cierre (sólo si DIP8=ON):** pulse ST2 en el punto que elija para el comienzo de la deceleración (DC).
- 3 **Finalizar el cierre:** pulse ST2 en la posición de puerta cerrada.

Finalizar el modo de grabación

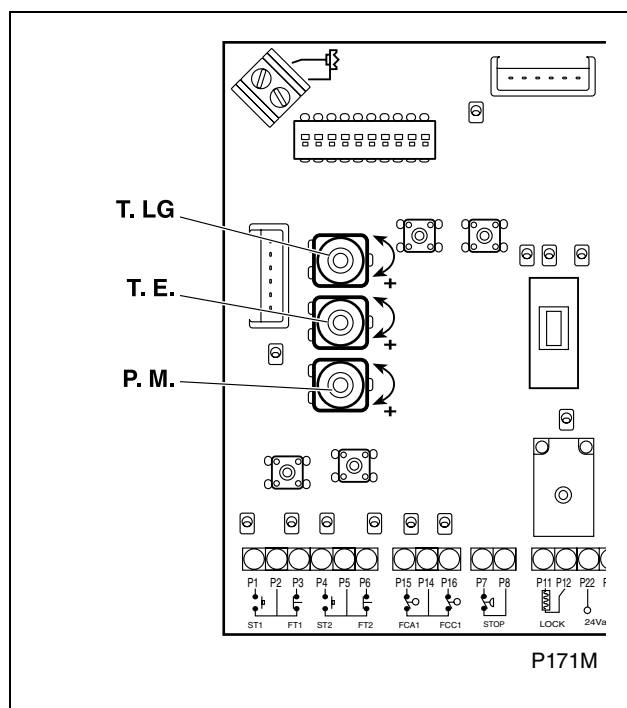
- 1 Coloque DIP1 y DIP3 en "OFF".
 ⓘ DL3 quedará apagado.
 ⓘ Queda memorizada la posición de apertura peatonal.
- ⓘ También quedan memorizadas las posiciones en las que la hoja comienza a decelerar, tanto en apertura como en cierre (sólo si DIP8=ON).



6 SELECCIÓN DE LOS MODOS Y FUNCIONES DEL CUADRO (SW2)

Mediante SW2, elija las opciones deseadas (vea "Funciones de SW2" en la página 18).

7 AJUSTE DE LOS POTENCIÓMETROS



Tiempo de iluminación del garaje (T.LG)

Si ha conectado el circuito de iluminación del garaje al cuadro de maniobra, regule el tiempo que permanecen encendidas las lámparas mediante T.LG.

Valor mínimo: 3 segundos; valor máximo: 90 segundos.

Tiempo de espera puerta abierta (T.E.)

Si ha programado el modo de funcionamiento automático (DIP4=ON), regule T.E. para ajustar el tiempo de espera con la puerta abierta (antes de comenzar a cerrarse automáticamente).

Valor mínimo: 3 segundos; valor máximo: 60 segundos.

Regulación del par (P.M.)

▲ El correcto ajuste del par es de vital importancia para prevenir lesiones y daños. Un par mayor produce un impacto más violento.

- Accionadores hidráulicos: regule P.M. al valor máximo.
- Accionadores electromecánicos: permite regular la sensibilidad en la detección de obstáculos (DIP9). Regule P.M. en el mínimo valor posible, compatible con el buen funcionamiento de la puerta.

8 PUESTA EN MARCHA

Comprobaciones finales

Tras la instalación y la programación, haga funcionar el accionador verificando los dispositivos que ha instalado:

- 1 Verifique el correcto funcionamiento de los dispositivos de marcha (pulsador, selector de llave, emisor).
 - Vea "Modos de funcionamiento" en la página 11.
- 2 Compruebe el correcto funcionamiento de los dispositivos de seguridad (fotocélulas o bandas mecánicas).
 - Vea "A- Detección por el dispositivo de seguridad adicional (fotocélula o banda mecánica)" en la página 12.
- 3 Coloque un obstáculo y haga que la puerta tropiece con él para comprobar el funcionamiento en caso de choque.
 - Vea "B- Detección directa (seguridad incorporada): accionador modelo VULCAN VUS (DIP12=ON)" en la página 12.

- 4 Si todo es correcto, cierre la tapa del cuadro.

▲ En caso de que el sistema no funcione correctamente, busque el motivo y solúcelo (consulte la sección "Diagnóstico de averías" en la página 23).

Instrucción del usuario

- 1 Instruya al usuario acerca del uso y mantenimiento de la instalación y entréguele las instrucciones de uso.
- 2 Señalice la puerta, indicando que se abre automáticamente, e indicando la forma de accionarla manualmente. En su caso, indicar que se maneja mediante mando a distancia.

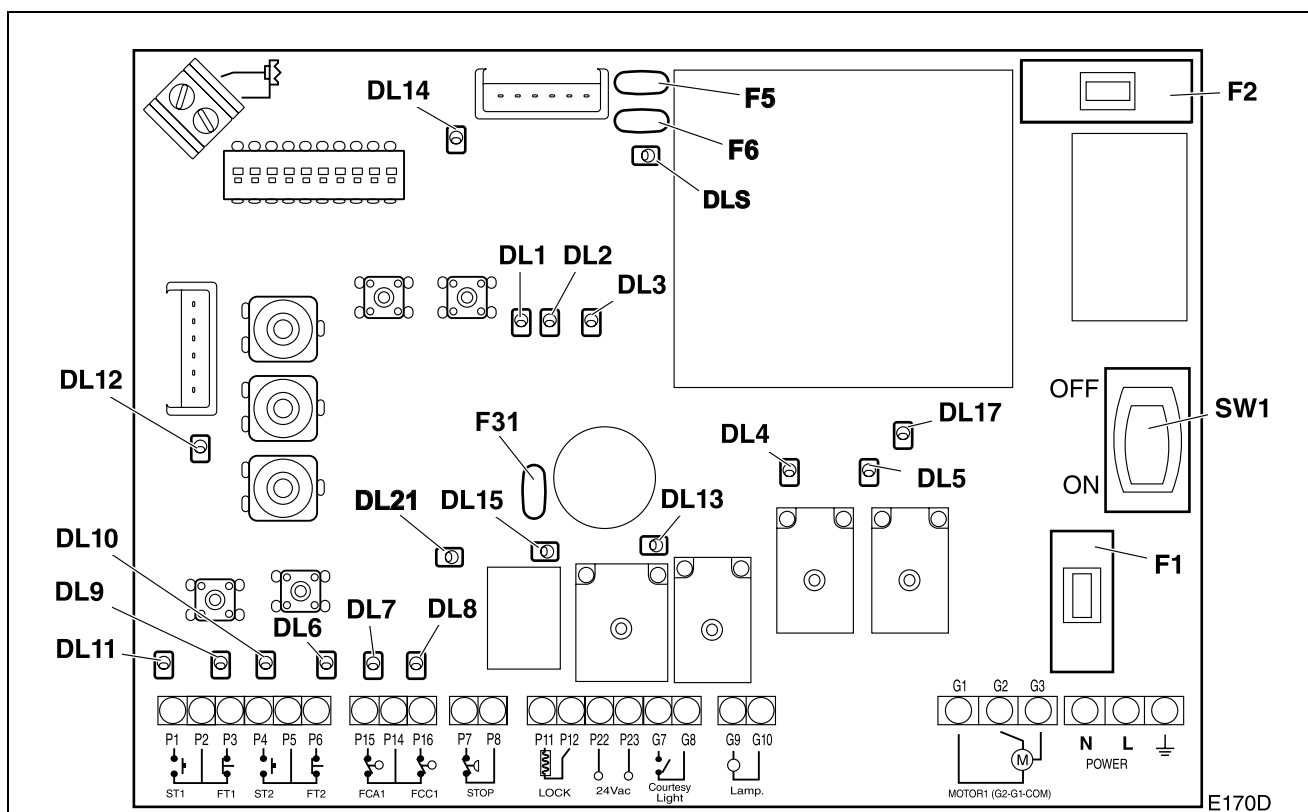
1 MANTENIMIENTO

▲ Antes de realizar cualquier operación de mantenimiento, desconecte el aparato de la red eléctrica de alimentación.

- 1 Verifique frecuentemente la instalación para descubrir cualquier desequilibrio, signo de desgaste o deterioro. No utilizar el aparato si necesita reparación o ajuste.
- 2 Compruebe que los dispositivos de marcha y de seguridad (fotocélulas o bandas), así como su instalación, no han sufrido daños debido a la intemperie o a posibles golpes de agentes externos.

2 DIAGNÓSTICO DE AVERÍAS

Fusibles y LEDs de diagnóstico



- | | |
|----------------------------------------------------------------------------------------------------|------------------------------------------------------------------|
| SW1 Interruptor general | DL5 Relé de cierre activado |
| F1 Fusible motor M1
M101: 2,5A (230Vac/50Hz)
M101M: 6,3A (125Vac/60Hz) | DL6 Contactos dispositivo interior de seguridad (FT2) cerrados |
| F2 Fusible electrónica
M101: 0,5A (230Vac/50Hz)
M101M: 1A (125Vac/60Hz) | DL7 Contactos FCA cerrados |
| F31 Fusible rearmable* salida 24Vac (350mA) | DL8 Contactos FCC cerrados |
| F5, F6 Fusible rearmable* secundario (350mA)
* Se rearma automáticamente al cesar la sobrecarga | DL9 Contactos dispositivo exterior de seguridad (FT1) cerrados |
| DL1 - DL3 parpadeando: contacto STOP abierto (parada de emergencia activada) | DL10 Orden de marcha peatonal (ST2) |
| DL1 Puerta abierta total o parcialmente | DL11 Orden de marcha total (ST1) |
| DL2 Recibiendo señal radio receptor enchufable RSD (RUN/OK) | DL12 Orden de marcha receptor enchufable (excepto RSD) |
| DL3 Grabación de maniobra o código de radio | DL13 Relé luz de garaje activado |
| DL4 Relé de apertura activado | DL14 Alimentación |
| | DL15 Relé electrocerradura activado |
| | DL17 Triac M1 activado |
| | DL21 LED** fusible rearmable F31 |
| | DLS LED** fusible rearmable F5, F6 |
| | ** DL iluminado: fusible cerrado;
DL apagado: fusible abierto |



Problema	Causa	Solución
El cuadro no funciona y no se enciende ningún LED indicador	Interruptor general SW1 en "OFF"	Poner SW1 en "ON"
	Falta la tensión de alimentación del cuadro	Restablecer la tensión de alimentación
	Fusible electrónica F2 fundido	Sustituir F2 por otro fusible del mismo valor e investigar la causa del fallo de F2
	Transformador o cuadro averiados	Acudir al servicio técnico
El accionador no funciona, DL14 iluminado, DL6 y/o DL9 apagados	DL6 y/o DL9 apagados indican obstáculo o error de dispositivo de seguridad	Elimine el obstáculo o revise los dispositivos de seguridad interior/ exterior
	F31 abierto (en caso de estar los dispositivos de seguridad alimentados mediante el conector AUX 24Vac del cuadro)	Investigar la causa del fallo de F31. Compruebe que los dispositivos conectados no representen una sobrecarga
El accionador no funciona, DL14 iluminado, DL6 y DL9 iluminados, DL10 y DL11 apagados al actuar sobre los dispositivos de marcha	La señal de los dispositivos de marcha no llega al cuadro	Comprobar los dispositivos y las conexiones
El accionador no funciona, DL14 iluminado, DL6 y DL9 iluminados, el relé se activa (se iluminan DL4 o DL5 y DL17) al pulsar PUL1, PUL2	Fusible motor F1 fundido	Sustituir F1 por otro fusible del mismo valor e investigar la causa del fallo de F1
	Conexiones del accionador	Comprobar conexiones
	Accionador defectuoso	Sustituir accionador
La hoja no llega hasta el tope	Programación del recorrido mal realizada	Realice la programación correctamente
	Finales de carrera desajustados	Ajustar finales de carrera
La electrocerradura no se desenclava	No se ha programado el impulso de retroceso	Colocar DIP5 en ON
	Electrocerradura o conexiones con fallo	Revisar conexiones y electrocerradura

3 PIEZAS DE RECAMBIO

⚠ Si el cuadro necesita reparación, acuda al fabricante o a un centro de asistencia autorizado, no lo repare usted mismo.

⚠ Utilice sólo recambios originales.



General safety instructions 26

Symbols used in this manual	28
Importance of this guide	28
Envisaged use	28
Installer's qualifications	28
Automatic safety elements	28



Description of the product 29

Elements of the complete installation	29
Control board features	30
Functioning modes	31
Obstacle detection functioning	32



Unpacking and content 33

Unpacking	33
Content	33



Installation 34

Required tools	34
Initial conditions and checks	34
Securing the elements	34
Electrical connections	35



Programming and startup 38

Controls and commands	38
Connection to the power supply and checking of turning direction	39
Radio code programming (for RSD only)	39
Total opening run programming	40
Pedestrian opening run programming	41
Selection of control board functions and modes (SW2)	42
Potentiometer adjustment	42
Start up	42



Maintenance and diagnosis of failures 43

Maintenance	43
Failure diagnosis	43
Spare parts	44



WARNINGS



The device may be used by children aged 8 and over and by persons with reduced physical, sensory or mental abilities, or a lack of experience and knowledge, whenever they have adequate supervision or training.

Children must not be allowed to play with the device.

The device must not be cleaned or maintained by children unless supervised.

A means of disconnection must be fitted for the fixed installation, with a contact separation in all poles that allows complete disconnection under overvoltage category III, in accordance with installation regulations. Its specific characteristics (rated current, voltage, etc.) must be suitable for the installation and the elements used.

The device must be attached to its support, as described in the "Fastening the elements" section of this guide.

The device's trade name is shown on the cover of this guide. The manufacturer's full address is shown on the back cover of this guide.

The operator type or model reference is shown in the "Control board characteristics" section of this guide.

Proper use of the device is set out under "Intended use". Any use other than that described in the guide is considered improper and forbidden, as it could result in injury and damage to property.

The name of the device is shown in the "Control board characteristics" section of this guide.

WARNING: Important safety instructions. These instructions must be followed in order to guarantee the safety of people. Keep these instructions in a safe place.

WARNING: The device should be disconnected from its power source during cleaning, maintenance, and when replacing parts.

Do not allow children to play with the device or its controls, including remote controls.

The mode indicators are explained in the section "Functioning modes" and "Controls and commands" sections of this guide.

Details on how to use any manual release device, or a reversible operator used as a manual release device, are shown in the instructions manual for the operator in question.

Keep people away from the facility while the maintained action switch is operating.

The user must NOT readjust the controls; this must be left to a qualified professional.

Frequently inspect the installation for any imbalance or signs of wear or deterioration of the cables, springs and assembly. Do not use the device if any repairs or adjustments are required.

The A-weighted emission sound pressure level of the device is equal to or less than 70 dB(A):
 $L_pA \leq 70dB(A)$.

WARNINGS FOR INSTALLATION

WARNING: Important safety instructions. Follow all instructions, as improper installation can result in serious injury.

The device weighs less than 20 kg, meaning handling equipment is not required.

The required installation components are shown in the "Elements of the complete installation" section. Details and instructions for all the components can be found at the website www.erreka-automation.com.

Before installing the device, check that the actuated part is in good mechanical condition, that it is correctly balanced, and that it opens and closes correctly.

None of the hazardous parts of the device are designed to be installed at more than 2.5 m above ground level or other access level.

The operator cannot be used with an actuated part with a pedestrian door unless it is able to make the pedestrian door work safely by itself.

Ensure that any trapping between the actuated part and the surrounding fixed parts due to the opening movement of the actuated part is avoided (except for pedestrian doors that move horizontally).

Ensure that any trapping between the actuated part and the surrounding fixed parts due to the movement of the actuated part is avoided for pedestrian doors that move horizontally. This can be achieved if the applicable distance is less than 8 mm. However, the following distances are considered sufficient to avoid any trapping of the parts of the body indicated below:

- For fingers, a distance over 25 mm
- For feet, a distance over 50 mm
- For heads, a distance over 300 mm
- For the whole body, a distance over 500 mm

Protection is required if these distances cannot be achieved.

The details to install the device are shown in the "Installation" chapter of this guide. If deformable edges or protective devices not supplied with this device are installed, see the instructions for these components.

The actuating member of a maintained action switch must be placed in direct view of the actuated part but away from moving parts. Unless operated with a key, it must be installed at a minimum height of 1.5 m and inaccessible to the public.

Details on how to regulate the controls are shown in the "Programming and startup" section of this guide.

Once installed, ensure the mechanism is regulated correctly and the protection system and any manual release devices work properly.

Permanently affix the label for the manual release device next to the appropriate member.

The list of all components included in the device is shown in the "Unpacking and contents" section of this guide.

The specification of the type of door, gate, garage door or window the device is intended for, the size and mass of the actuated part or the mass of the actuated part and required torque are shown in the section "Control board characteristics". The position or positions the device can be installed in can be seen in the "Installation" section of this guide.

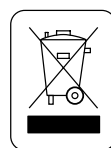


WARNINGS FOR SCRAP

The product should be dismantled by qualified personnel at the end of its working life.

This product consists of a variety of materials, some of which can be recycled and others which must be disposed of. Users must be aware of the different recycling and disposal systems envisaged in local regulations.

Some parts of this product may contain contaminating or hazardous substances which, if released, could harm the environment and human health.



Discarding this device along with household waste is forbidden. Carry out selective sorting according to local regulations.

1 SYMBOLS USED IN THIS MANUAL

This guide uses symbols to highlight specific texts. The functions of each symbol are explained below:

⚠ Failure to respect the safety warnings could lead to accident or injury.

📖 Important details which must be respected for correct assembly and operation.

i Additional information to help the installer.

♻ Information on care for the environment.

2 IMPORTANCE OF THIS GUIDE

⚠ Read this guide in its entirety before carrying out the installation, and obey all instructions. Failure to do so may result in a defective installation, leading to accidents and failures.

i Moreover, this guide provides valuable information which will help you to carry out installation more efficiently.

📖 This guide is an integral part of the product. Keep for future reference.

3 ENVISAGED USE

This device has been designed for installation as part of an automatic opening and closing system for doors and gates.

⚠ This device is not suitable for installation in inflammable or explosive environments.

⚠ Failure to install or use as indicated in this guide is inappropriate and hazardous, and could lead to accidents or failures.

⚠ The installer shall be responsible for ensuring the facility is set up for its envisaged use.

4 INSTALLER'S QUALIFICATIONS

⚠ Installation should be completed by a professional installer, complying with the following requirements:

- He/she must be capable of carrying out mechanical assemblies in doors and gates, choosing and implementing attachment systems in line with the assembly surface (metal, wood, brick, etc) and the weight and effort of the mechanism.
- He/she must be capable of carrying out simple electrical installations in line with the low voltage regulations and applicable standards.

⚠ Installation should be carried out bearing in mind standards EN 13241-1 and EN 12453.

5 AUTOMATIC SAFETY ELEMENTS

This device complies with all current safety regulations. However, the complete system comprises, apart from the control board referred to in these instructions, other elements which should be acquired separately.

📖 The safety of the complete installation depends on all the elements installed. Install only Erreka components in order to guarantee proper operation.

⚠ Respect the instructions for all the elements positioned in the installation.

⚠ We recommend installing safety devices.

i For further details, see "Fig. 1 Elements of the complete installation (swing gate)" on page 29.

1 ELEMENTS OF THE COMPLETE INSTALLATION

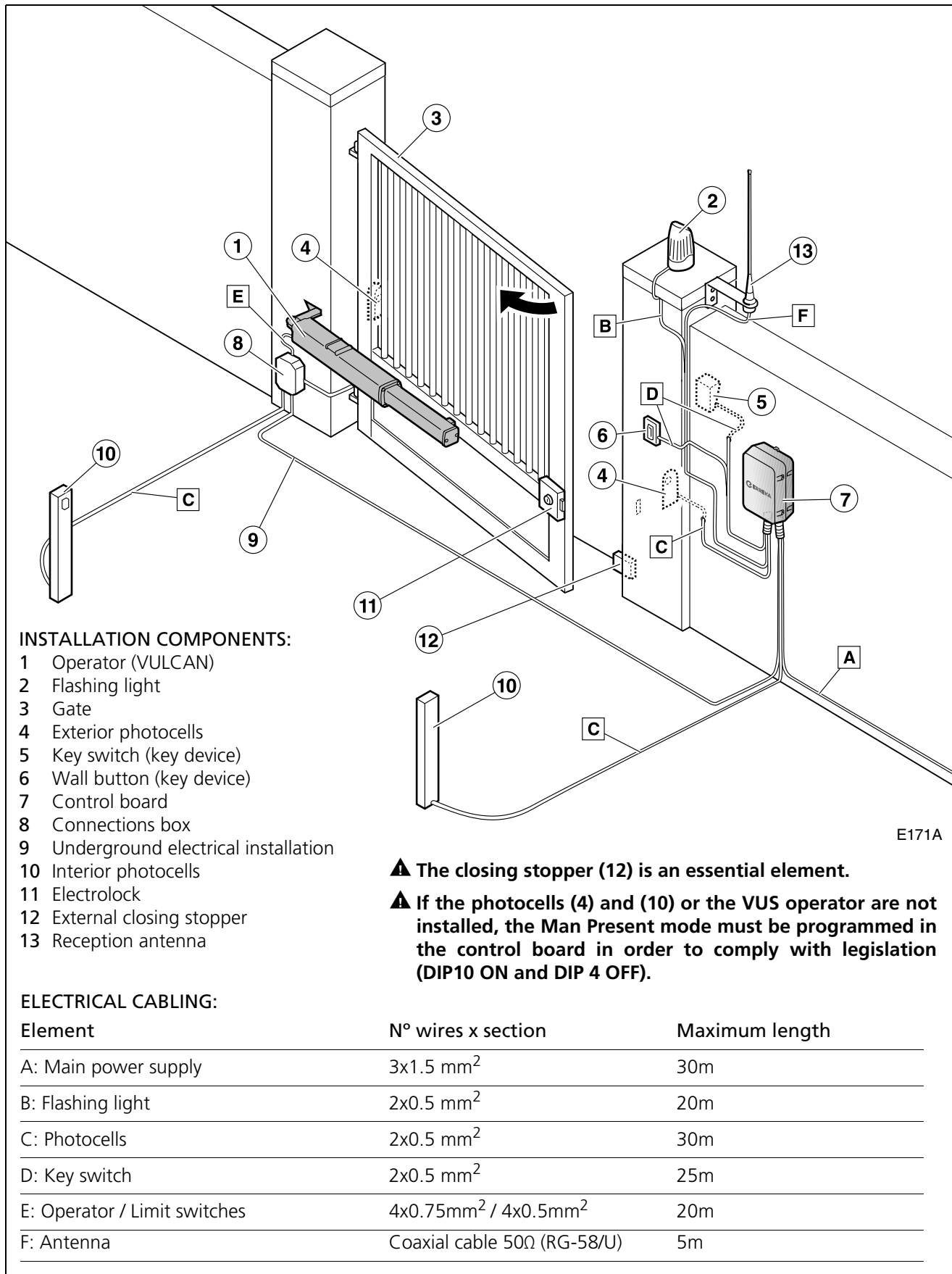


Fig. 1 Elements of the complete installation (swing gate)

▲ The safe and correct operation of the installation is the responsibility of the installer.

i The facility is operated by way of the button (6) or wall key (5), or using the transmitter.

2 CONTROL BOARD FEATURES

The VIVO-M101(M) control board is built to form part of an automatic single leaf door and gate system, driven by way of an alternative current single phase motor (with permanent capacitor) without an encoder.

VIVO-M101: operators of 230Vac, 50Hz;
VIVO-M101M: operators of 125Vac, 60Hz

The opening and closing operations are controlled by time, and, optionally, by limit switches.

This control board is equipped with a soft stop system which reduces speed at the end of the opening and closing operations, in order to prevent impacts and bangs to the gate.

Whenever electromechanical operators or hydraulic operators other than VULCAN VUS are used and obstacle detection (DIP9) is not activated, it is necessary to install additional safety devices (photocells or strips) in order to comply with Standard EN12453 or select Dead Man mode.

General features

- Power supply (earthed):
M101: 230Vac, 50Hz; M101M: 125Vac, 60Hz
- Control of travel by time (optionally, limit switches in opening and in closing)
- Adjustable maximum thrust
- Adjustable standby time in automatic cycle
- Opening and closing mini-pushbuttons
- Opening and closing safety device cable connectors (photocells or mechanical strips)
- Cable connectors for emergency stop pushbutton (STOP)
- Connector for plug-in receiver
- Connector for traffic light card
- 24Vac output for peripheral connection
- Electrolock output (17Vdc)

Notable features

Garage light (T.LG)

The garage light time can be programmed at between 3 and 90 seconds (using the T.LG power meter). Time begins to count when the operation starts.

Flashing light

The light remains on during the opening and closing operations.

The light goes off when the operation finishes. The light goes off whenever operation is interrupted at an intermediate point.

Traffic light

A traffic light can be connected if the AEPS1-001 card is installed. Using colour lights, this will indicate the suitability or otherwise of crossing the gate.

- Off: gate closed.
- Green light: gate open, free passage.
- Red light: gate in movement, passage forbidden.
- Flashing green light: open gate about to close in automatic mode.

STOP pushbutton (emergency stop)

This control board allows an emergency stop pushbutton to be installed (STOP). This pushbutton is of NC type (normally closed). Opening the contact produces the immediate halting of the gate.

Soft stop function (DIP8)

Function which reduces the speed of the gate when approaching the opening and closing stoppers.

DIP8=ON: the gate reduces speed

DIP8=OFF: the gate does not reduce speed

Obstacle detection (DIP9)

This function prevents crushing, causing the gate to recede whenever it stops at an intermediate point due to an obstacle. The obstacles are only detected when the gate has come to a complete halt.

DIP9=ON: obstacle detection activated

DIP9=OFF: obstacle detection disabled

Obstacle detection only works with electromechanical operators.

Operation pre-warning function (DIP2)

This function delays the start of operation by three seconds, during which time the flashing light comes on to warn us that operation is about to begin.

DIP2=ON: 3 second warning

DIP2=OFF: no warning

Behaviour when connecting the power supply

With the control board now programmed, if the power supply goes off and returns, pressing any key device will make the control board carry out an opening operation, regardless of the position of the leaf.

3 FUNCTIONING MODES

Step-by-step mode (DIP4=OFF and DIP10=OFF)


(in pedestrian and total operation)

Opening: this begins by activating the key device (transmitter, magnetic key, key switch, etc).

- **Step-by-step opening (DIP3=ON):** if the key device is activated during opening, the gate comes to a stop. The gate closes if activated again.
- **Community opening (DIP3=OFF):** during opening, the control board does not obey the key commands.

Standby: the gate remains open until a key command is received.

Closing: closing starts by running the key device.

 If the key device is activated during closing, the gate reverses operation direction and opens completely.

Automatic mode (DIP4=ON)

(in pedestrian and total operation)


Opening: this begins by activating the key device (transmitter, magnetic key, key switch, etc).

- **Step-by-step opening (DIP3=ON):** if the key device is activated during opening, the gate comes to a stop. The gate closes if activated again.
- **Community opening (DIP3=OFF):** during opening, the control board does not obey the key commands.


Standby: the gate remains open during the programmed time.

- **DIP6=OFF:** standby time starts again if the safety or key device is activated during standby.
- **DIP6=ON (automatic mode optional):** if the key device is operated during standby, the gate begins to close after 3 seconds. Standby time starts again if the safety device is activated.
- **DIP11=ON (interlock mode):**
 - **DIP10=OFF:** if, during standby, the exterior photocell detects that a person or object has passed, the gate begins to close.
 - **DIP10=ON:** if the exterior and interior photocells detect that a person or object has passed during standby, the gate begins to close.

Closing: closing starts at the end of standby time (or when running the key device if DIP6=ON, or when a person or object passes through if DIP11=ON).

 If the key device is activated during closing, the gate reverses operation direction and opens completely.

Dead man mode (DIP4=OFF and DIP10=ON)

 In this case the gate cannot be operated using the transmitter.

Opening: it is necessary to keep the A.T. total opening button pressed down (ST1). The gate will stop if the pushbutton is released.

Standby: the gate remains open indefinitely until the pushbutton is pushed.

Closing: it is necessary to keep the A.P. pedestrian opening button pressed down (ST2). The closing operation is carried out at a single speed (there is no slowdown towards the end).




4 OBSTACLE DETECTION FUNCTIONING

The gate can detect an obstacle in two ways:


A- Detection by additional safety device (photocell or mechanical strip)

Interior device

During opening: if the interior device detects an obstacle during opening, the gate comes to a stop. Once the obstacle disappears, the gate opens completely after a few moments.

 The flashing light goes off.

During closing: if the interior safety device is activated during closing, the gate comes to a stop. Once the obstacle disappears, the gate opens completely after a few moments.

 The flashing light goes off.

Exterior device

During opening: the gate continues to open even when the exterior device detects an obstacle.

During closing: if the exterior device is activated during closing, the operator stops and the gate begins to open immediately.

B- Direct detection (built-in safety): operator model VULCAN VUS (DIP12=ON)

The ERREKA operator, VULCAN VUS model, is fitted with a patented safety device which detects collisions.

DIP9 should be in OFF position.

During closing it causes a halt and reverse movement.

During opening it causes an immediate halt.


C- Direct detection (built-in safety): electromechanical operators (DIP9=ON)

When using electromechanical operators, the control board (DIP9=ON) obstacle detection system (anti-crushing) can be activated.


The obstacles are only detected when the gate has come to a complete halt.

Operation varies depending on the position of DIP8 (soft stop):


During closing with DIP8=ON: once the gate has stopped after detecting an obstacle, it inverts operation direction and recedes to the initial gate open position.

 Obstacle detection only takes place in the quick speed section; it does not take place in the soft stop sections.


During closing with DIP8=OFF: once the gate has stopped after detecting an obstacle, it remains shut down as if at the end of its run. The next operation will be opening, whenever an operation command is received.

 Obstacle detection can take place at any point during travel.

During opening with DIP8=ON: once the gate has stopped after detecting an obstacle, it inverts operation direction and recedes slightly. If in step-by-step mode, it remains on standby until an operation command is received. If in automatic mode, timing for automatic closing will begin.

 Obstacle detection only takes place in the quick speed section; it does not take place in the soft stop sections.

During opening with DIP8=OFF: once the gate has stopped after detecting an obstacle, it remains shut down as if at the end of its run. The next operation will be closing.

 Obstacle detection can take place at any point during travel.

1 UNPACKING

1 Open the package and carefully remove the contents from within.

♻️ Discard the packaging in an environmentally friendly manner, using recycling containers.

⚠️ **Do not leave the packaging within the reach of children or disabled people, as it may cause injury.**

2 Check the content of the package (see figure below).

🔧 Should it be noticed that a piece is missing or deteriorated, contact the nearest technical service.

2 CONTENT

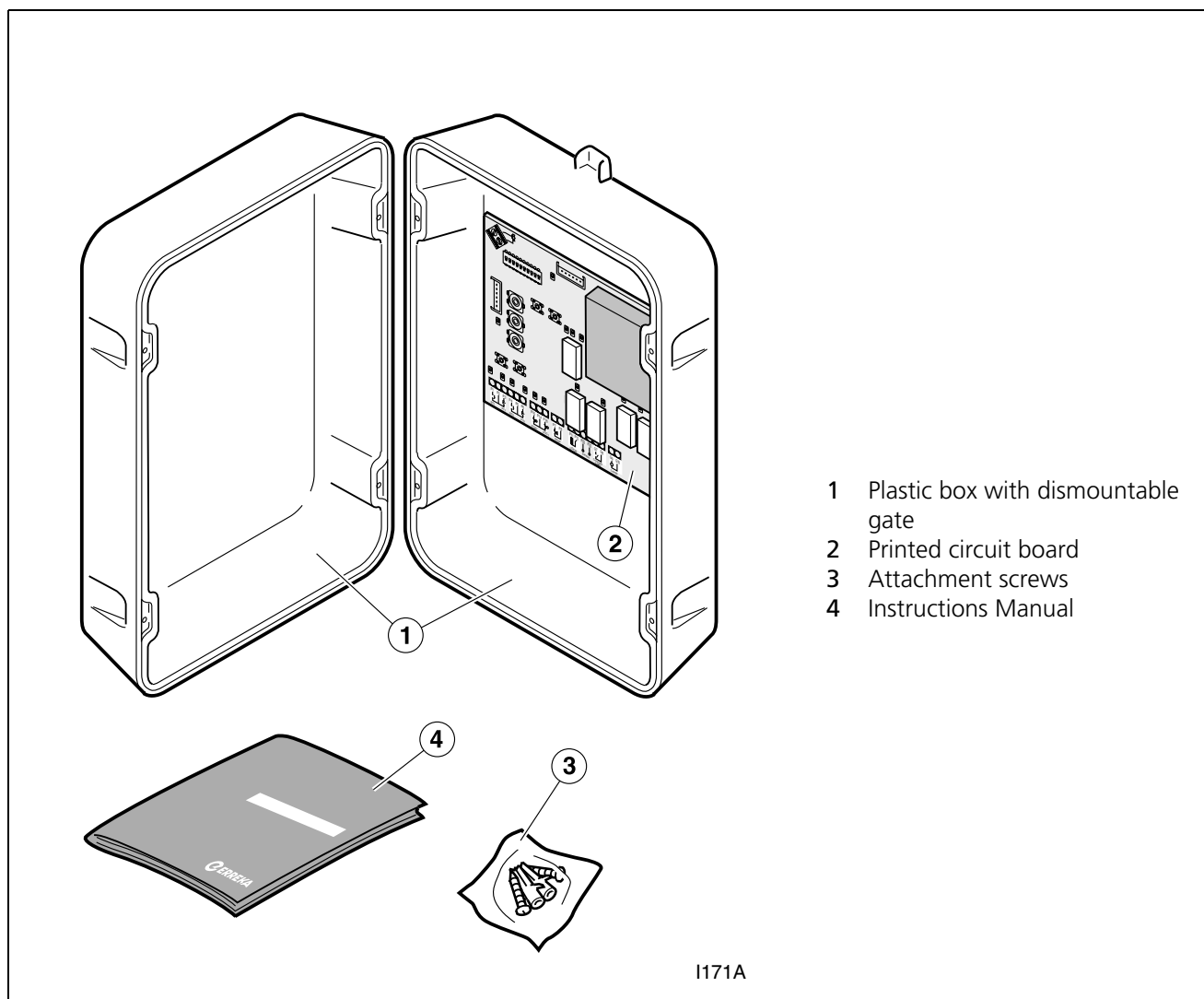
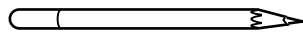


Fig. 2 Content

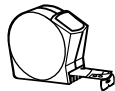
1 REQUIRED TOOLS



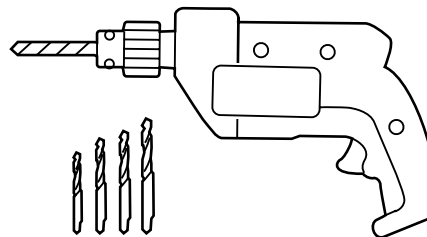
Set of screwdrivers



Marker pencil



Tape measure



Electrical drill and broaches

▲ Use the electrical drill in line with the user manual.

2 INITIAL CONDITIONS AND CHECKS

Initial installation conditions

▲ Ensure the operator is correctly installed in the gate.

▲ An earthed power supply of 230Vac, 50Hz (VIVO-M101) or 125Vac, 60Hz (VIVO-M101M) is required.

Environmental conditions

▲ This device is not suitable for installation in inflammable or explosive environments.

▲ Check that the admissible environmental temperature range for the control board is suitable for the location.

Electrical power supply installation

▲ Ensure the direct current connection and installation fulfil the following requirements:

- The nominal voltage of the installation must coincide with that of the control board.
- The installation must be able to support the power consumed by all the automatic key devices.
- The installation must be earthed.

- The electrical installation must comply with low voltage regulations.
- The installation elements must be properly secured and in a good state of conservation.
- The direct connection point must be high enough to be out of the reach of children.

▲ If the electrical installation does not comply with the foregoing requirements, repair before installing the automatic key device.

3 SECURING THE ELEMENTS

1 Choose a location for the control board, taking as a reference the figure shown in "Elements of the complete installation" on page 29.

▲ The height from the ground must be sufficient as to be out of the reach of children.

▲ The attachment surface must resist the weight of the control board.

2 Make two holes and attach the control board with appropriate screws.

3 Attach the other elements of the installation in line with the corresponding instructions.

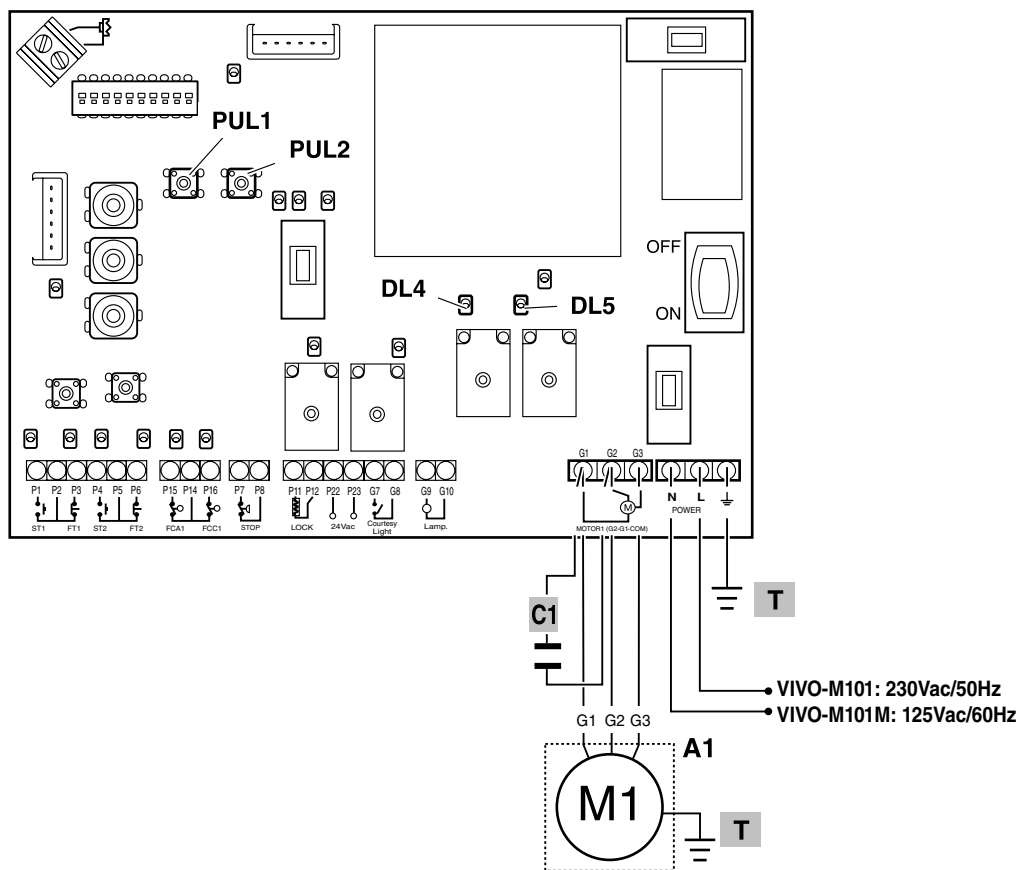
4 Position the ducts for the cable, securing them firmly using appropriate means.

▲ If pushbuttons are installed to operate the facility, we recommend installing them out of the reach of children (minimum recommended height 1.6 m).

4 ELECTRICAL CONNECTIONS

- ▲ Complete the installation in line with low voltage regulations and applicable rules.
- ▲ Use cables with sufficient section, always earthed.
- ▲ Check the manufacturer's instructions for all the elements installed.

Power supply and motor connections

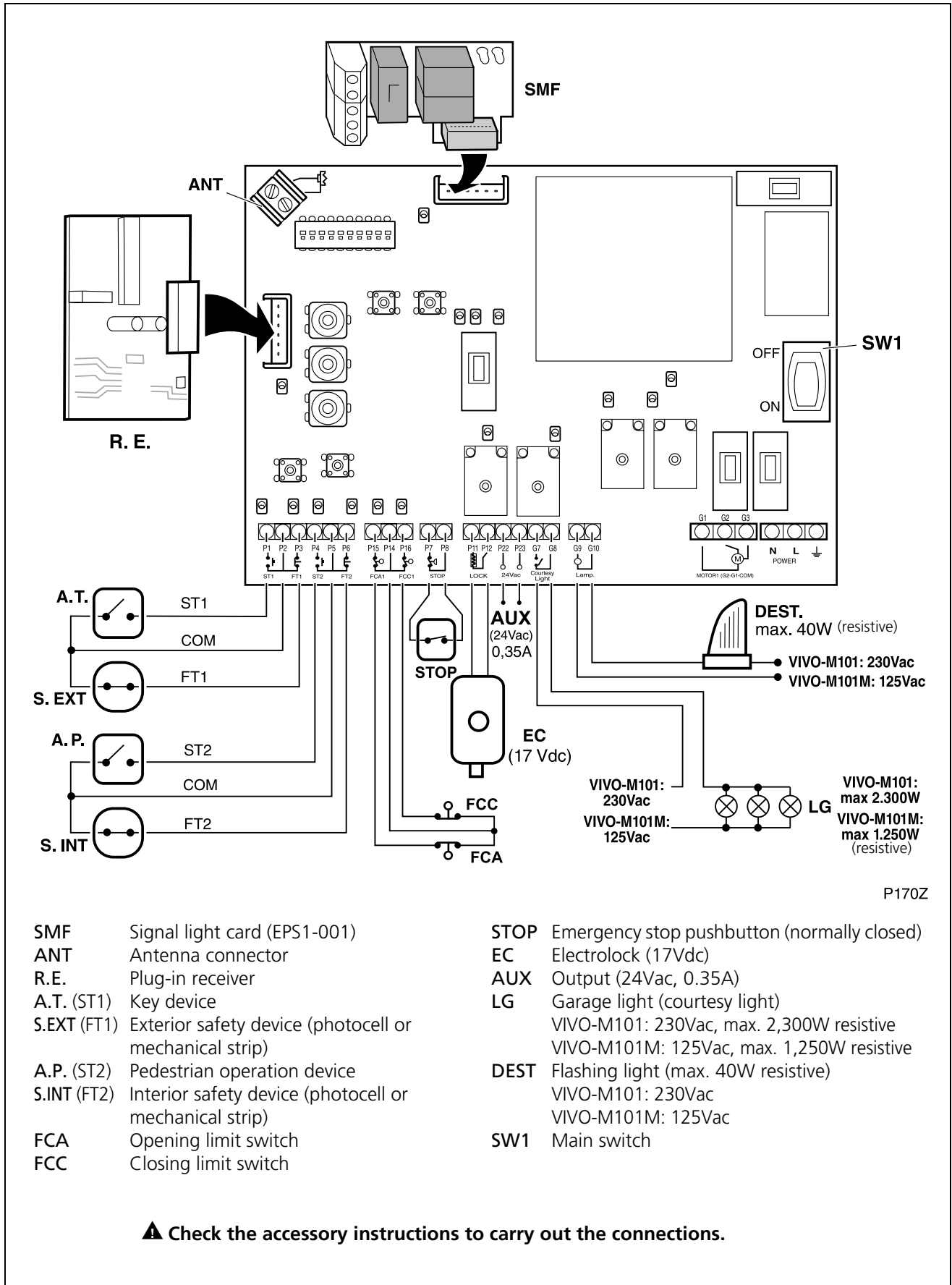


- A1 operator
- C1 capacitor
- DL4 open indicator
- DL5 close indicator
- PUL1 close mini-pushbutton
- PUL2 open mini-pushbutton
- T earth connection

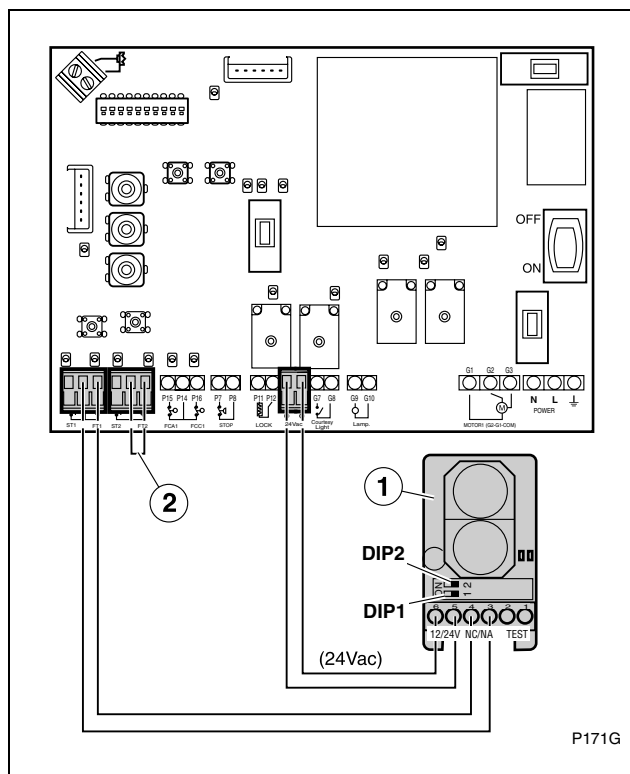
- A1 operator connections**
- G1 open
 - G2 close
 - G3 common (COM), grey cable

- ☞ When pressing PUL1 (close), DL5 lights up and the G2 and G3 cable connectors are activated.
- ☞ When pressing PUL2 (open), DL4 lights up and the G1 and G3 cable connectors are activated.

Peripheral connections



Connection of photocells



▲ We recommend installing interior and exterior safety devices. If only one is installed, install the exterior one. If a safety device is not installed, make an electrical bridge in the corresponding terminal of the control board.

☞ Shown below is an example of the connections of a FT02 photocell as an exterior safety device.

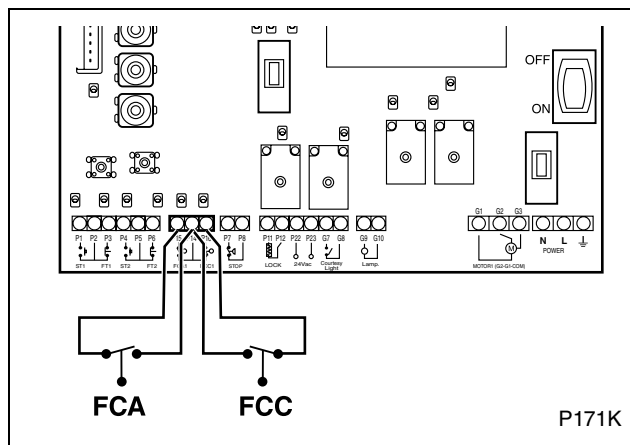
1 Connect the NC contacts of the photocell (1) in the corresponding terminal of the control board.

☞ Correctly programme the microswitches DIP1 and DIP2 (see the photocell instructions).

2 The 24Vac terminal can be used to feed the photocell.

☞ The bridge (2) is necessary if an interior photocell is not installed.

Limit switch connection



☞ It is possible to connect limit switches in the opening and closing stoppers of the gate, meaning the operator will stop when they are activated.

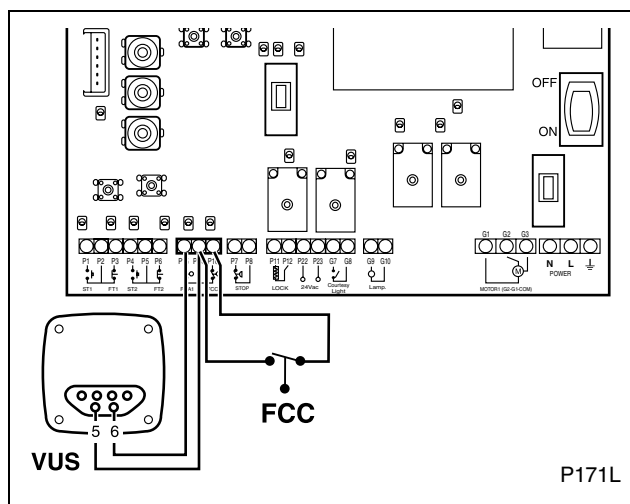
⚠ If limit switches are not installed, make an electrical bridge.

1 Connect the NC contacts of the opening limit switch (FCA) in the corresponding connector.

2 Connect the NC contacts of the closing limit switch (FCC) in the corresponding connector.



Operator connection with security device (VULCAN VUS)



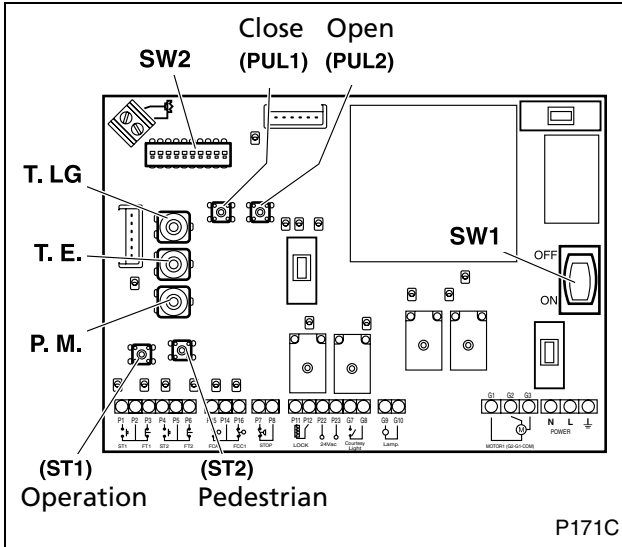
☞ The VULCAN VUS operator is fitted with a patented safety device which detects collisions during closing, causing an immediate halt and reverse movement. This safety device causes a halt in the event of collision during opening.

1 Connect terminals 5 and 6 of the VUS operator instead of FCA and place DIP12 in ON and DIP9 in OFF.

2 Connect the NC contacts of the closing limit switch (FCA) in the corresponding connector.

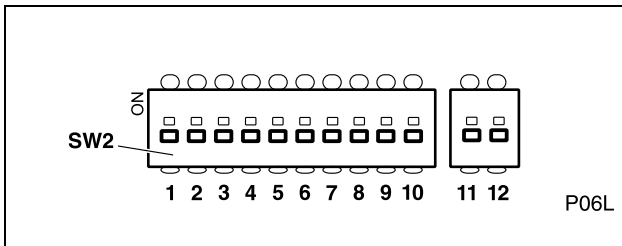
ⓘ For more information on VULCAN VUS, see the respective installation instructions manual.

1 CONTROLS AND COMMANDS



- SW1 Main switch
- SW2 Programming DIPs
- ST1 Total operation mini-pushbutton
- ST2 Pedestrian operation mini-pushbutton
- PUL1 Close mini-pushbutton
- PUL2 Open mini-pushbutton
- T.LG Garage light time regulation
- T.E. Standby time regulation (only works in automatic mode)
- P.M. Torque adjustment (maximum thrust) and sensitivity adjustment in obstacle detection (only with DIP9=ON and electromechanical operators)

SW2 functions



DIP4: automatic or step-by-step closing mode (in pedestrian and total operation) (only with DIP10=OFF)

- ☛ DIP4=ON: automatic mode (the gate closes automatically after standby time has passed, which is adjusted using T.E.).
- ☛ DIP4=OFF: step-by-step mode (the gate only closes when receiving the key command).

Functions during programming (DIP1=ON)

- DIP2=ON:** total opening run programming (see page 40)
- DIP3=ON:** pedestrian opening run programming (see page 41)
- DIP4=ON:** total opening radio code programming (see page 39)
- DIP6=ON:** pedestrian opening radio code programming (see page 39)

DIP5: back pulse/close pulse

- ☛ DIP5=ON: back pulse activated. Should soft stop be selected (DIP8=ON), a close pulse is also made.
- ☛ DIP5=OFF: close and back pulse disabled.

DIP6: automatic closing mode optional (with DIP4=ON only)

- ☛ DIP6=ON: during standby, the gate obeys the key device (this can be closed before standby time finishes).
- ☛ DIP6=OFF: the gate cannot be closed until standby time finishes.

Functions during use (DIP1=OFF)

DIP2: advance warning

- ☛ DIP2=ON: the light lights up and the operation begins after a 3 second warning.
- ☛ DIP2=OFF: the light lights up and the operation begins immediately.

DIP3: step-by-step or community opening mode

- ☛ DIP3=ON: step-by-step opening (the control board obeys the key device during opening).
- ☛ DIP3=OFF: collective opening (the control board does not obey the key device during opening).

DIP7: maintain hydraulic pressure (for hydraulic operators only)

- ☛ DIP7=ON: maintain hydraulic pressure activated. A close pulse is sent every two hours as of the last operation.
- ☛ DIP7=OFF: maintain hydraulic pressure disabled.

DIP8: slow down function

- ☛ DIP8=ON: the gate reduces its speed before reaching the stopper.
- ☛ DIP8=OFF: the leaf reaches the stopper at high speed.

DIP9: obstacle detection function (electromechanical operators only)

- ☞ DIP9=ON: function activated. During quick travel, the gate detects obstacles upon collision and recedes (when soft stop is activated, DIP8 = ON) or remains shut down (when soft stop is disabled, DIP8 = OFF) in order to prevent crushing.
- ☞ DIP9=OFF: function disabled.

DIP10: dead man mode (only with DIP4=OFF and DIP11=OFF)

- ☞ DIP10=ON: dead man function activated.
Opening: pressing down ST1.
Close: pressing down ST2.
- ☞ DIP10=OFF: dead man function disabled.

DIP11: interlock mode (only with DIP4=ON)

- ☞ DIP11=ON and DIP10=ON: interlock mode with exterior and interior photocells.
- ☞ DIP11=ON and DIP10=OFF: interlock mode with exterior photocell.
- ☞ DIP11=OFF: interlock mode disabled

DIP12: operator with built-in safety device (VULCAN VUS)

- ☞ DIP12=OFF: operator safety device not connected.
- ☞ DIP12=ON: VULCAN VUS operator safety device connected instead of FCA. A collision during closing causes a halt and reverse movement. A collision during opening causes a halt.

2 CONNECTION TO THE POWER SUPPLY AND CHECKING OF TURNING DIRECTION

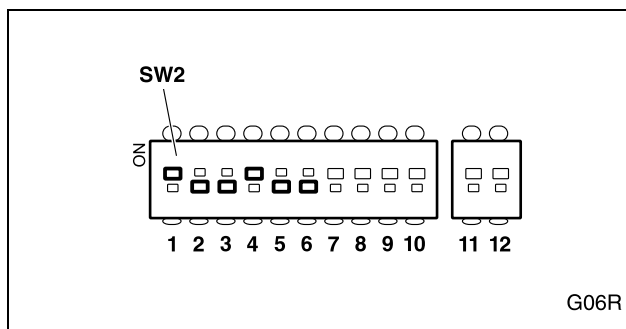
- 1 Connect the main circuit breaker of the control board.
 - ☞ The correct operation of the operator and of the complete system will only be achieved after programming. However, prior to programming it is necessary to check that all the elements work, carrying out the checks listed below.

- 2 Check the turning direction of the operator using mini-pushbuttons PUL1 and PUL2.
 - ☞ If the direction of the operator is not correct, interchange the connection cables (G1 and G2) of the operator in the corresponding connector.
 - ⚠ **Before carrying out any gate movement, ensure there is no person or object in the radius of action of the gate and the drive mechanisms.**

3 RADIO CODE PROGRAMMING (FOR RSD ONLY)

- ☞ When using the RSD plug-in receiver (receiver without decoder, trinary code), the radio code can be programmed in the control board itself, as explained below. In other cases, follow the instructions of the plug-in receiver used.

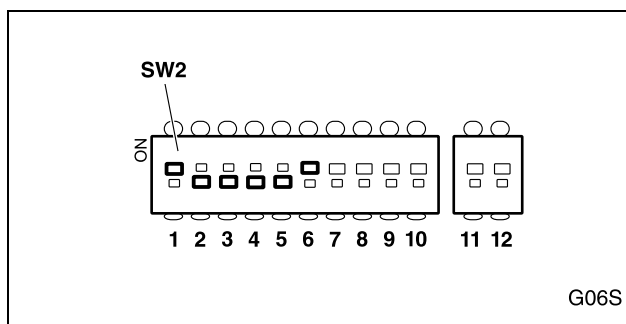
Total opening code programming



- 1 Connect the power supply of the control board (SW1 in "ON").
- 2 Close the leaves by pressing PUL1.
- 3 Place DIP1 and DIP4 in "ON"; DIP2, DIP3, DIP5 and DIP6 in "OFF" (DL3 lights up statically).
- 4 Select the required code in the transmitter.
- 5 Press the channel to be used for total opening until DL2 flashes on and off.
- 6 Place DIP1 and DIP4 in "OFF" (DL2 and DL3 go off).



Pedestrian opening code programming



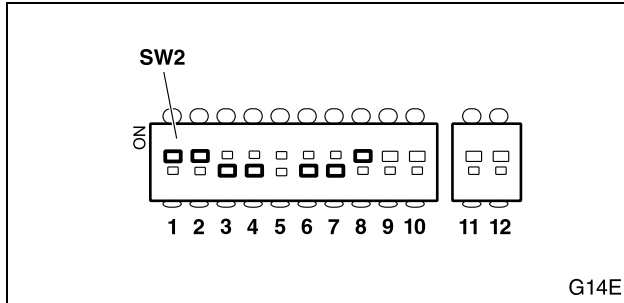
- 1 Connect the power supply of the control board (SW1 in "ON").
- 2 Close the leaves by pressing PUL1.
- 3 Place DIP1 and DIP6 in "ON"; DIP2, DIP3, DIP4 and DIP5 in "OFF" (DL3 lights up statically).
- 4 Select the required code in the transmitter.
- 5 Press the channel to be used for pedestrian opening until DL2 flashes on and off.
- 6 Place DIP1 and DIP6 in "OFF" (DL2 and DL3 go off).

4 TOTAL OPENING RUN PROGRAMMING

☞ Programming the total opening run of the gate can be done using the ST1 mini-pushbutton, the wall key or the transmitter.

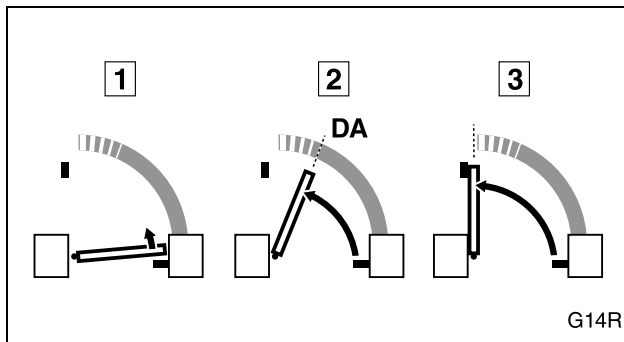
⚠ **Before making the programming, ensure there is no person, animal or object in the radius of action of the gate and the mechanism.**

Start programming mode



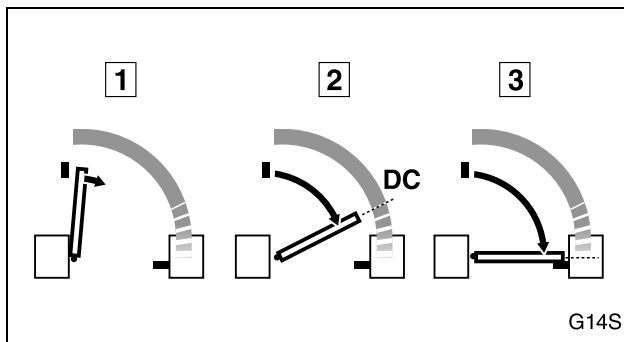
- 1 Close the gate by pressing PUL1.
- 2 Place DIP1 and DIP2 in "ON" (operation programming); DIP3, DIP4, DIP6 and DIP7 in "OFF".
 ⓘ DL3 comes on and remains static.
- 3 Installations with electrolock: place DIP5 in "ON" (back pulse).
- 4 In operators with mechanical absorbers (such as hydraulic motors), place DIP8 in "OFF" (electric soft stop disabled).

Programme opening



- 1 **Start opening:** press ST1; the gate begins to open.
- 2 **Start soft stop in opening (only if DIP8=ON):** press ST1 at the point chosen for the start of deceleration (DA).
- 3 **Finish opening:** press ST1 in the gate open position.
 ☞ If the facility has an opening limit switch, it is not necessary to press ST1.

Programme closing



- 1 **Start closing:** press ST1; the gate begins to open.
- 2 **Start soft stop in close (only if DIP8=ON):** press ST1 at the point chosen for the start of deceleration (DC).
- 3 **Finish the closing:** Press ST1 in the gate closed position.
 ☞ If the installation has a closing limit switch, it is not necessary to press ST1.

Finish the programming mode

- 1 Place DIP1 and DIP2 in "OFF".
 ⓘ DL3 will remain off.
 ⓘ The runs for the leaves both in opening and closing will be memorised.
- ⓘ The positions in which the leaf begins to slow down, both in opening and in closing, are also memorised (only if DIP8=ON).

5 PEDESTRIAN OPENING RUN PROGRAMMING

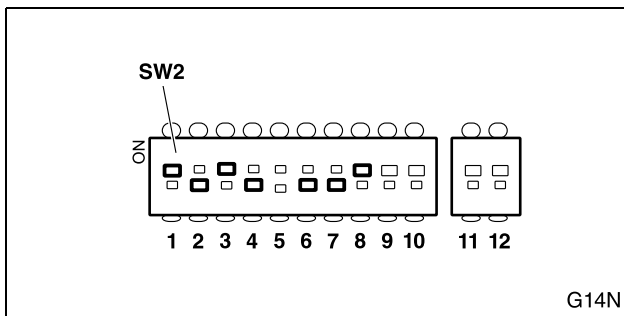
☞ Programming the pedestrian opening run can be done using the ST2 mini-pushbutton, the A.P. key or the transmitter.

☞ The programming of the total opening run must be complete.

☞ If the gate collides with an obstacle during programming, repeat the programming process.

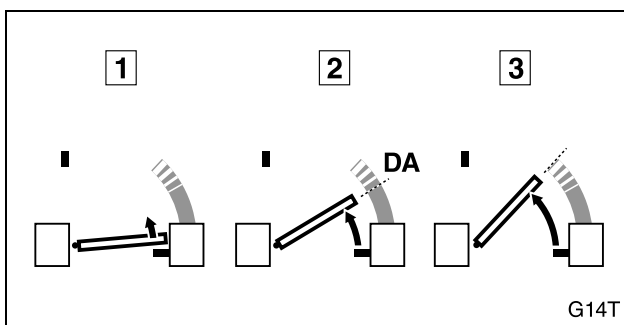
▲ Before making the programming, ensure there is no person, animal or object in the radius of action of the gate and the mechanism.

Start programming mode



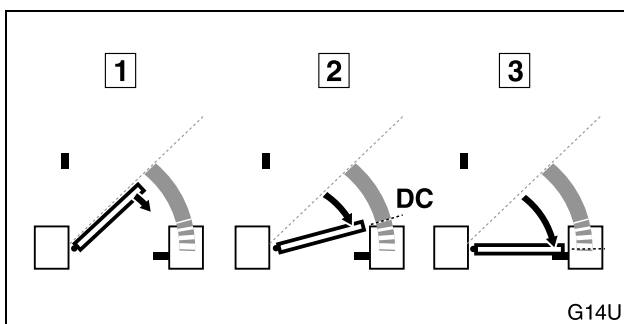
- 1 Close the gate by pressing PUL1.
- 2 Place DIP1 and DIP2 in "ON" (pedestrian opening programming); DIP3, DIP4, DIP6 and DIP7 in "OFF".
 - ☞ DL3 lights up, statically.
- 3 Installations with electrolock: place DIP5 in "ON" (back pulse).
- 4 In operators with mechanical absorbers (such as hydraulic motors), place DIP8 in "OFF" (electric soft stop disabled).

Programme opening



- 1 **Start opening:** press ST2; the gate begins to open.
- 2 **Start soft stop in opening (only if DIP8=ON):** press ST2 at the point chosen for the start of deceleration (DA).
- 3 **Finish opening:** Press ST2 in the gate open position.

Programme closing



- 1 **Start closing:** press ST2; the gate begins to close.
- 2 **Start soft stop in close (only if DIP8=ON):** press ST2 at the point chosen for the start of deceleration (DC).
- 3 **Finish closing:** Press ST2 in the gate closed position.

Finish the programming mode

- 1 Place DIP1 and DIP3 in "OFF".

☞ DL3 will remain off.

☞ The pedestrian opening position will be memorised.

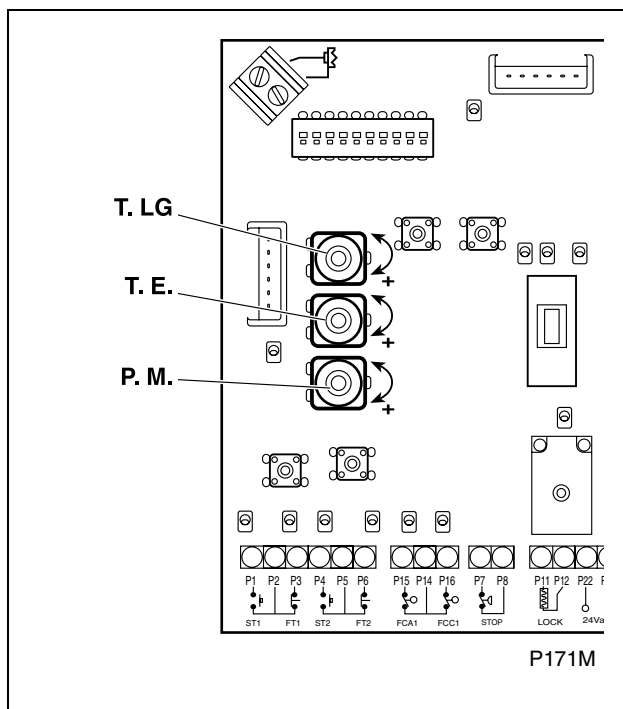
☞ The positions in which the leaf begins to slow down, both in opening and in closing, are also memorised (only if DIP8=ON).



6 SELECTION OF CONTROL BOARD FUNCTIONS AND MODES (SW2)

Using SW2, choose the required options (see "SW2 functions" on page 38).

7 POTENTIOMETER ADJUSTMENT



Garage lighting time (T.LG)

If the garage lighting circuit has been connected to the control board, regulate the time which the lamps shall remain on using T.LG.

i Minimum value: 3 seconds; maximum value: 90 seconds.

Open gate standby time (T.E.)

If automatic operation mode has been programmed (DIP4=ON), adjust T.E. to adjust standby time with the gate open (before automatic closing begins).

i Minimum value: 3 seconds; maximum value: 60 seconds.

Torque regulation (P.M.)

▲ Correct torque adjustment is of vital importance to prevent injury and damage. Increased torque produces a more violent impact.

- Hydraulic operators: set P.M. at the maximum value.
- Electromechanical operators: allows obstacle detection sensitivity to be adjusted (DIP9). Set P.M. at the minimum value possible, compatible with the proper operation of the gate.

8 START UP

Final checks

Following installation and programming, start up the operator and check the devices installed:

- Check the correct working of the key devices (push button, key switch, transmitter).
 - i** See "Functioning modes" on page 31.
- Check the correct operation of the safety devices (photocells or mechanical strips).
 - i** See "A- Detection by additional safety device (photocell or mechanical strip)" on page 32.
- Place an obstacle and make the gate collide with it in order to check operation in the event of collision.
 - i** See "B- Direct detection (built-in safety): operator model VULCAN VUS (DIP12=ON)" on page 32.
- If everything is correct, close the control board cover.

▲ If the system does not work correctly, find out why and put it right (see section "Failure diagnosis" on page 43).

User instruction

- Instruct the user with regards to the use and maintenance of the installation and provide him/her with the instructions on use.
- Signpost the gate, showing that it opens automatically and indicating how to operate it manually. Where appropriate, indicate that operation is using the remote control.

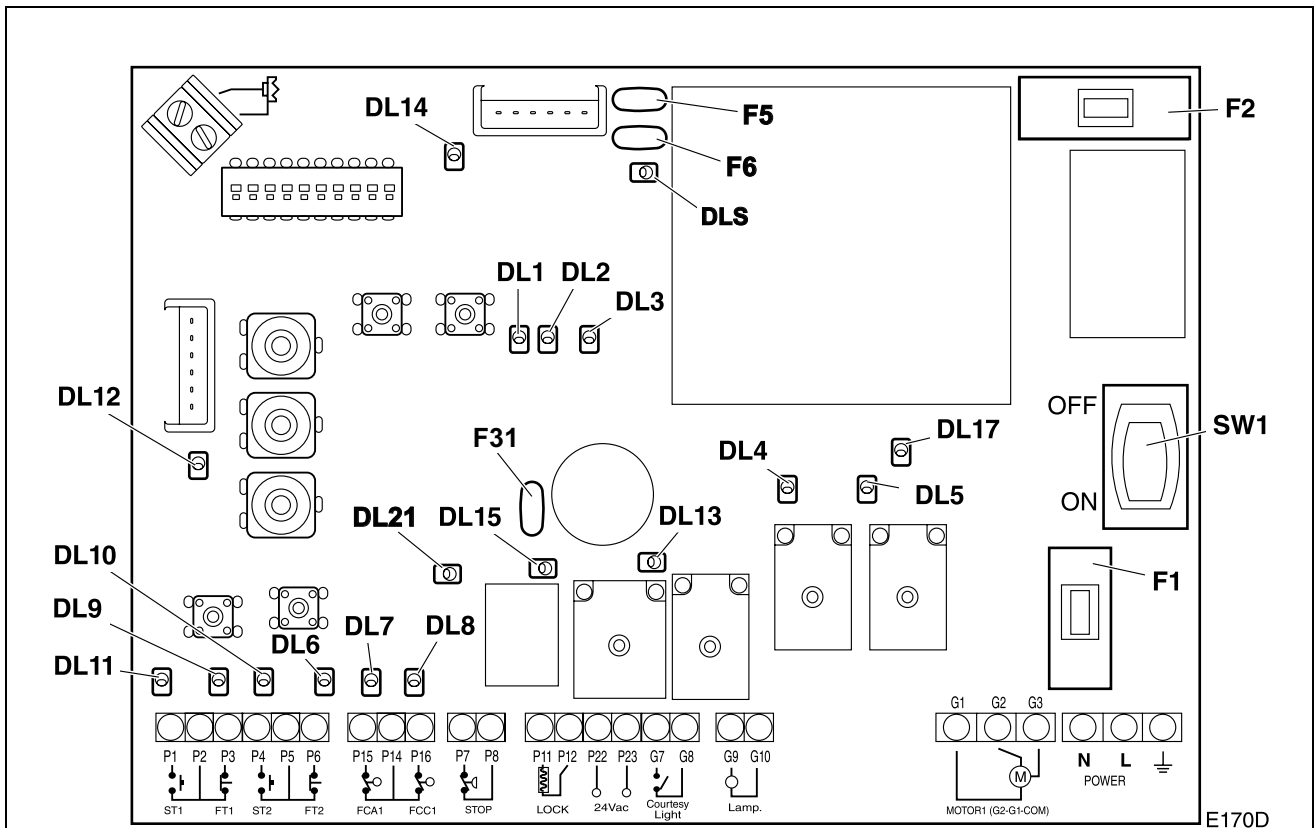
1 MAINTENANCE

▲ Disconnect the device from the power supply before carrying out any maintenance operation.

- 1 Frequently check the installation in order to detect any imbalance or sign of deterioration or wear. Do not use the device if any repair or adjustment is necessary.
- 2 Check that the operation and safety devices (photocells or strips), as well as their installation, have not suffered any damage from the weather or external agents.

2 FAILURE DIAGNOSIS

Diagnosis LEDs and fuses



- | | |
|--------------------------------------------------------------------------------------|--------------------------------------------------|
| SW1 Main switch | DL3 Radio code or operation programming |
| F1 M1 Motor fuse
M101: 2.5A (230Vac/50Hz)
M101M: 6.3A (125Vac/60Hz) | DL4 Opening relay activated |
| F2 Electronic fuse
M101: 0.5A (230Vac/50Hz)
M101M: 1A (125Vac/60Hz) | DL5 Closing relay activated |
| F31 24Vac output settable* fuse (350mA) | DL6 Interior safety device contacts (FT2) closed |
| F5, F6 Secondary settable* fuse (350mA)
* resets automatically when overload ends | DL7 FCA contacts closed |
| DL1 - DL3 flashing: STOP contact open
(emergency stop activated) | DL8 FCC contacts closed |
| DL1 Gate totally or partially open | DL9 Exterior safety device contacts (FT1) closed |
| DL2 Receiving RSD plug-in receiver radio signal
(RUN/OK) | DL10 Pedestrian key command (ST2) |
| | DL11 Total key command (ST1) |
| | DL12 Plug-in receiver key command (except RSD) |
| | DL13 Garage light relay activated |
| | DL14 Power supply |
| | DL15 Electrolock relay activated |
| | DL17 Triac M1 activated |
| | DL21 LED** settable fuse F31 |
| | DLS LED** settable fuse F5, F6 |
| | ** DL ON: fuse closed;
DL OFF: fuse open |



Problem	Cause	Solution
The control board does not work and no LED indicator comes on	Main switch SW1 in "OFF"	Place SW1 in "ON"
	Absence of control board power supply	Reestablish the power supply
	Electronic fuse F2 blown	Replace F2 using another fuse of the same value and investigate the cause of failure of F2
	Transformer or board failed	Call the technical service
The operator does not work, DL14 lit up, DL6 and/or DL9 off	DL6 and/or DL9 off indicate obstacle or safety device error	Remove the obstacle or check the interior/exterior safety devices
	F31 open (whenever the safety devices are fed by way of the AUX 24Vac control board connector)	Investigate the cause of failure of F31. Check that the connected devices do not represent an overload
The operator does not work, DL14 lit up, DL6 and DL9 lit up, DL10 and DL11 off when operating the key devices	The key device signal does not reach the control board	Check the devices and the connections
The operator does not work, DL14 lit up, DL6 and DL9 lit up, the relay is activated (DL4 or DL5 and DL17 light up) when pressing PUL1, PUL2	F1 motor fuse blown	Replace F1 using another fuse of the same value and investigate the cause of failure of F1
	Operator connections	Check connections
	Operator defective	Replace operator
The leaf does not reach the stopper	Open/close programming incorrect	Carry out the programming correctly
	Limit switches wrongly adjusted	Adjust the limit switches
The electrolock is not released	The back pulse has not been programmed	Place DIP5 in ON
	Electrolock or connections with failure	Check the connections and electrolock

3 SPARE PARTS

▲ If the control board needs repairing, go to an authorised assistance centre or manufacturer; never try to repair it yourself.

▲ Use only original spare parts.



Indications générales de sécurité 46

Symboles utilisés dans ce manuel	48
Importance de ce manuel	48
Usage prévu	48
Qualification de l'installateur	48
Éléments de sécurité de l'automatisme	48

**Description du produit 49**

Éléments de l'installation complète	49
Caractéristiques de l'armoire de commande	50
Modes de fonctionnement	51
Comportement face à un obstacle	52

**Déballage et contenu 53**

Déballage	53
Contenu	53

**Installation 54**

Outils nécessaires	54
Conditions et vérifications préalables	54
Fixation des éléments	54
Connexions électriques	55

**Programmation et mise en marche 58**

Commandes et contrôles	58
Connexion au réseau électrique et vérification du sens de rotation	59
Enregistrement du code radio (seulement pour RSD)	59
Enregistrement du parcours de l'ouverture totale	60
Enregistrement du parcours de l'ouverture piétonnière	61
Sélection des modes et des fonctions de l'armoire (SW2)	62
Réglage des potentiomètres	62
Mise en marche	62

**Maintenance et diagnostic de pannes 63**

Maintenance	63
Diagnostic de pannes	63
Pièces de rechange	64



AVERTISSEMENTS

L'appareil peut être utilisé par des enfants à partir de 8 ans et par des personnes avec des capacités physiques, sensorielles ou mentales réduites, ou avec un manque d'expérience et de connaissance, à condition d'être dûment supervisés ou formés.

Les enfants ne doivent pas jouer avec l'appareil.

Le nettoyage et la maintenance de l'appareil ne peuvent pas être réalisés par des enfants sans supervision.

Il est nécessaire d'incorporer un moyen de déconnexion à l'installation fixe, avec une séparation de contact dans tous les pôles, fournissant une déconnexion totale sous une catégorie III de surtension, d'après la réglementation de l'installation. Ses caractéristiques spécifiques (courant nominal, tension, etc.) doivent être adaptées à l'installation et aux éléments utilisés.

L'appareil sera fixé à son support tel que cela est décrit dans le paragraphe « Fixation des éléments » de ce manuel.

Le nom commercial de l'appareil est indiqué sur la couverture de ce manuel. L'adresse complète du fabricant est fournie en dernière page.

La référence du modèle ou du type d'actionneur est indiquée dans le paragraphe « Caractéristiques de l'armoire de commande » de ce manuel.

L'utilisation correcte de l'appareil est indiquée dans le paragraphe « Usage prévu ». Tout usage différent de celui décrit dans le manuel sera considéré comme incorrect et il sera interdit, étant donné qu'il pourrait causer des dommages personnels et matériaux.

La désignation de l'appareil est indiquée dans le paragraphe « Caractéristiques de l'armoire de commande » de ce manuel.

AVERTISSEMENT : Instructions de sécurité importantes. Il est important de suivre correctement ces instructions pour garantir la sécurité des personnes. Conservez ces instructions.

AVERTISSEMENT : L'appareil devra être déconnecté de sa source d'alimentation pendant le nettoyage, la maintenance et lors du remplacement de ses parties.

Ne permettez pas que les enfants jouent avec l'appareil ou avec ses commandes, y compris les télécommandes.

L'explication des témoins de mode est reprise dans le paragraphe « Modes de fonctionnement » et « Commandes et contrôles » de ce manuel.

Les détails sur la façon d'utiliser un dispositif à libération manuelle, ou un actionneur réversible utilisé comme un dispositif à libération manuelle, sont indiqués dans la notice de l'actionneur employé.

Pendant le fonctionnement d'un interrupteur à action maintenue, il faudra vérifier que personne ne se trouve à proximité.

Il N'EST PAS prévu que l'utilisateur procède au réajustement des contrôles. Cette tâche correspondra à un professionnel qualifié.

Vérifiez régulièrement l'installation pour découvrir d'éventuels déséquilibres ou tout signe d'usure ou de détérioration sur les câbles, les ressorts et le montage. Ne pas utiliser l'appareil s'il a besoin d'être réparé ou réglé.

Le niveau de pression sonore d'émission pondéré A de l'appareil est égal ou inférieur à 70 dB(A) : $LpA \leq 70dB(A)$.

AVERTISSEMENTS POUR L'INSTALLATION

AVERTISSEMENT : Instructions de sécurité importantes. Il faut suivre toutes les instructions de sécurité parce qu'une installation incorrecte peut entraîner de graves blessures.

Le poids de cet appareil est inférieur à 20 kg et, par conséquent, il n'est pas nécessaire d'employer de dispositifs de manipulation.

Les composants nécessaires de l'installation sont indiqués dans le paragraphe « Éléments de l'installation complète ». Les détails et les instructions de tous les composants sont disponibles sur le site www.erreka-automation.com.

Avant d'installer l'appareil, vérifiez que la partie actionnée soit en bon état mécanique, qu'elle soit correctement équilibrée et qu'elle s'ouvre et se ferme correctement.

Aucune partie dangereuse de l'appareil n'est destinée à être installée à une hauteur supérieure à 2,5 m sur le niveau du sol ou autre niveau d'accès.

L'actionneur ne peut pas être employé comme une partie actionnée qui incorpore une porte piétonne, à moins que l'actionneur puisse uniquement fonctionner avec la porte piétonne sur une position sûre.

Sauf dans le cas des portes piétonnes qui se déplacent horizontalement, il faudra vérifier l'absence de risque de coincement entre la partie actionnée et les parties fixes environnantes en raison du mouvement d'ouverture de la partie actionnée.

Pour les portes piétonnes qui se déplacent horizontalement, il faudra vérifier l'absence de risques de coincement entre la partie actionnée et les parties fixes environnantes en raison du mouvement de la partie actionnée. Cela est possible si la distance applicable ne dépasse pas les 8 mm. Cependant, les distances suivantes sont considérées comme suffisantes pour éviter des coincements pour les parties du corps identifiées :

- Pour les doigts, une distance supérieure à 25 mm.
- Pour les pieds, une distance supérieure à 50 mm.
- Pour la tête, une distance supérieure à 300 mm.
- Pour le corps complet, une distance supérieure à 500 mm.

Si ces distances ne sont pas envisageables, il faudra employer une protection.

Les détails pour l'installation de l'appareil sont indiquées dans le chapitre « Installation » de ce manuel. Si des bords déformables ou des dispositifs de protection non fournis avec cet appareil sont employés, consultez les instructions de ces composants.

Le membre actionneur d'un interrupteur à action maintenue doit être placé à la vue directe de la partie actionnée, mais éloigné des parties mobiles. Sauf s'il fonctionne avec une clé, il doit être installé à une hauteur minimale de 1,5 m et ne pas être accessible au public.

Les détails sur la façon de régler les contrôles sont indiqués dans le paragraphe « Programmation et mise en marche » de ce manuel.

Après l'installation, vérifiez que le mécanisme soit correctement réglé et que le système de protection et tout dispositif à libération manuelle fonctionnent correctement.

Fixer de façon permanente l'étiquette concernant le dispositif de libération manuelle adjacent à son membre correspondant.

La liste de tous les composants inclus dans l'appareil est indiquée dans le paragraphe « Déballage et contenu » de ce manuel.

La spécification du type de porte, portail, porte de garage ou fenêtre pour lequel l'appareil est destiné, la taille et la masse de la partie actionnée ou masse de la partie actionnée et couple requis est indiquée dans le paragraphe « Caractéristiques de l'armoire de commande ». La position à laquelle l'appareil peut être installé est indiquée dans le paragraphe « Installation » de ce manuel.

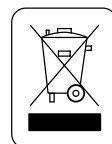


AVERTISSEMENTS POUR LE DÉMANTÈLEMENT

Quand ce produit atteint la fin de sa vie utile, il doit être démonté par un personnel qualifié.

Ce produit est composé de différents matériaux, dont certains peuvent être recyclés et d'autres éliminés. Il est nécessaire de se renseigner sur les systèmes de recyclage et d'élimination prévus par les normes locales en vigueur.

Certaines parties de ce produit peuvent contenir des substances polluantes ou dangereuses qui, en cas d'être libérées dans l'environnement, pourraient causer des dommages sur ce dernier et sur la santé humaine.






Il est interdit d'éliminer cet appareil avec les autres déchets domestiques. Effectuez un tri sélectif selon les normes locales.

1 SYMBOLES UTILISÉS DANS CE MANUEL



Des symboles sont utilisés dans ce manuel afin de souligner quelques textes. Les fonctions de chaque symbole sont expliquées ci-dessous :

▲ Avertissements de sécurité qui doivent être respectés afin d'éviter des accidents ou des dommages.

-  Détails importants qui doivent être respectés pour obtenir un montage et un fonctionnement corrects.
-  Information supplémentaire pour aider l'installateur.
-  Information sur la préservation de l'environnement.

2 IMPORTANCE DE CE MANUEL

▲ Avant de commencer l'installation, lisez complètement ce manuel et respectez toutes les indications. Dans le cas contraire, l'installation pourrait être défectueuse et cela risquerait de produire des accidents et des pannes.

-  Ce manuel fournit également des informations importantes pour vous aider à réaliser l'installation de la façon la plus rapide.
-  Ce manuel est une partie intégrante du produit. Gardez-le pour de futures consultations.

3 USAGE PRÉVU

Cet appareil a été conçu pour être installé comme partie d'un système motorisé d'ouverture et de fermeture de portes et de portails.

▲ Cet appareil ne peut pas être installé dans des milieux inflammables ou explosifs.

- ▲ Toute installation ou usages différents de ceux indiqués dans ce manuel seront considérés incorrects et donc dangereux, car ils pourraient provoquer des accidents et des pannes.**
- ▲ L'installateur est responsable de réaliser l'installation conformément à l'usage prévu pour celle-ci.**

4 QUALIFICATION DE L'INSTALLATEUR


▲ L'installation doit être réalisée par un installateur professionnel qui doit remplir les conditions suivantes :


- Il doit être capable de réaliser des montages mécaniques sur des portes et des portails, en choisissant et en exécutant les systèmes de fixation en fonction de la surface de montage (métal, bois, brique, etc.), du poids et de l'effort du mécanisme.
- Il doit être capable de réaliser des installations électriques simples en respectant le règlement de basse tension et les normes applicables.

▲ L'installation doit être effectuée conformément aux normes EN 13241-1 et EN 12453.

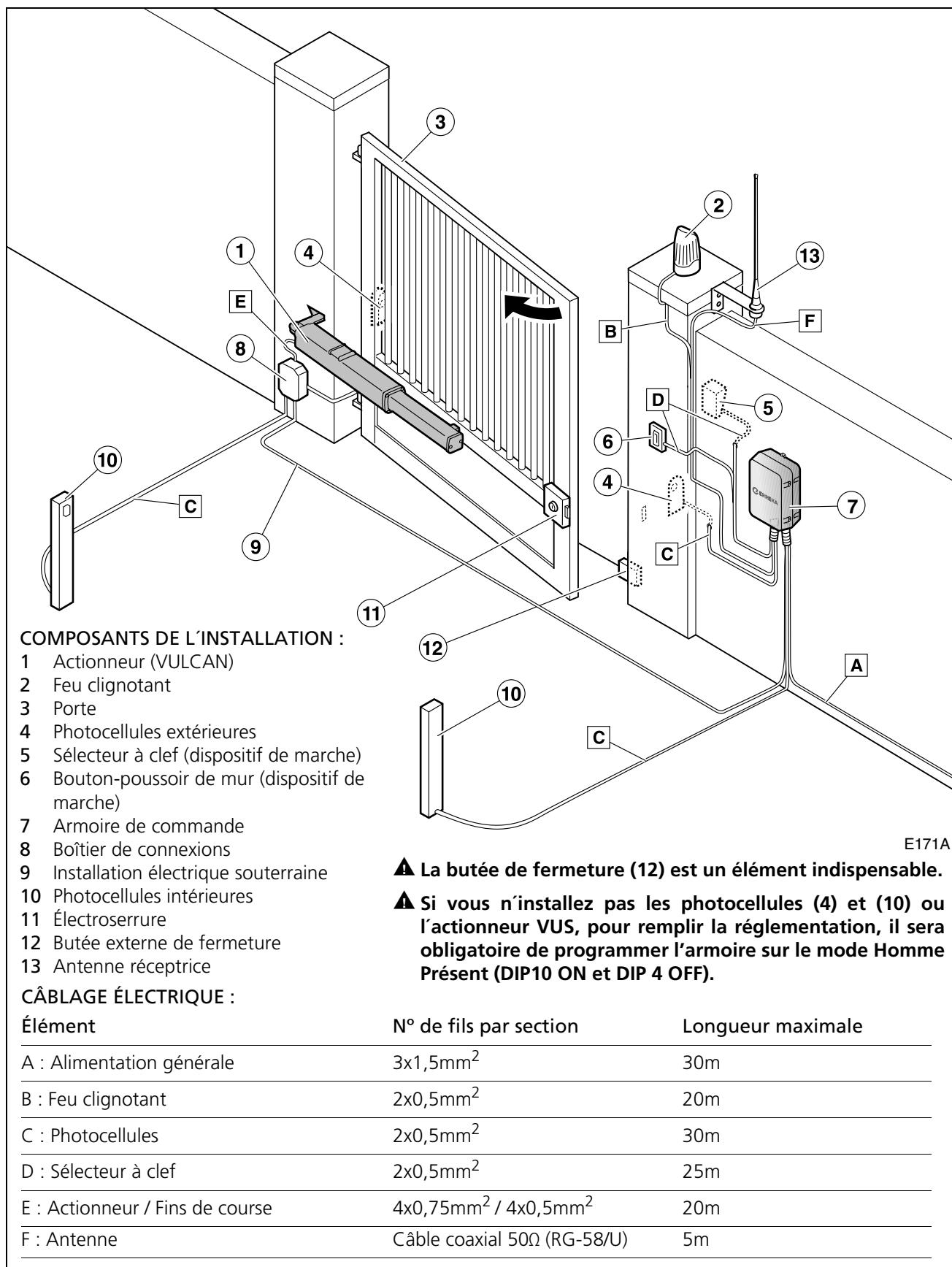
5 ÉLÉMENTS DE SÉCURITÉ DE L'AUTOMATISME

Cet appareil respecte toutes les normes de sécurité en vigueur. Néanmoins, le système complet est muni de l'armoire de commande à laquelle font référence ces instructions, mais il dispose aussi d'autres éléments qui doivent être achetés séparément.

 La sécurité de l'installation complète dépend de tous les éléments installés. Pour une meilleure garantie de bon fonctionnement, n'installez que les composants Erreka.

- ▲ Respectez les instructions de tous les éléments que vous placez sur l'installation.**
- ▲ Il est recommandé d'installer des dispositifs de sécurité.**
-  Pour plus d'information, consultez "Illustration 1 Éléments de l'installation complète (porte battante)" à la page 49.

1 ÉLÉMENTS DE L'INSTALLATION COMPLÈTE



▲ La butée de fermeture (12) est un élément indispensable.

▲ Si vous n'installez pas les photocellules (4) et (10) ou l'actionneur VUS, pour remplir la réglementation, il sera obligatoire de programmer l'armoire sur le mode Homme Présent (DIP10 ON et DIP 4 OFF).

Illustration 1 Éléments de l'installation complète (porte battante)

▲ L'installateur est responsable du fonctionnement sûr et correct de l'installation.

ℹ L'actionnement de l'installation se réalise avec un bouton-poussoir (6) ou clef de mur (5), ou bien avec un émetteur.

2 CARACTÉRISTIQUES DE L'ARMOIRE DE COMMANDE

L'armoire de commande VIVO-M101(M) est conçue pour faire partie d'un système d'automatisation de portes et de portails à un seul vantail, actionnés à travers un moteur monophasé à courant alternatif (avec condensateur permanent) et sans encodeur.

VIVO-M101 : actionneurs de 230Vac, 50Hz ;

VIVO-M101M : actionneurs de 125Vac, 60Hz

Les manœuvres d'ouverture et de fermeture sont contrôlées par temps et optionnellement par les fins de course.

Cette armoire de commande est munie d'un système d'arrêt doux qui réduit la vitesse à la fin des manœuvres de fermeture et d'ouverture, afin d'éviter des impacts et des rebondissements sur la porte.

Si des actionneurs hydrauliques différents des VULCAN VUS sont employés, ou bien des actionneurs électromécaniques, sans activer la détection d'obstacles (DIP9), il faudra installer des dispositifs de sécurité supplémentaire (photocellules ou bandes) pour remplir les conditions de la norme EN12453, ou bien sélectionner le mode Homme Présent.

Caractéristiques générales

- Alimentation (avec prise de terre) :
M101 : 230Vac, 50Hz ; M101M : 125Vac, 60Hz
- Contrôle de parcours par temps (optionnellement, fins de course en ouverture et fermeture)
- Force maximale réglable
- Temps d'attente réglable en mode automatique
- Mini-boutons d'ouverture et de fermeture
- Bornes pour dispositifs de sécurité en ouverture et en fermeture (photocellules ou bandes mécaniques)
- Bornes pour bouton-poussoir d'arrêt d'urgence (STOP)
- Connecteur pour récepteur enfichable
- Connecteur pour carte de feu
- Sortie de 24Vac pour connexion de périphériques
- Sortie pour électroserrure (17Vdc)

Caractéristiques importantes

Lumière de garage (T.LG)

Le temps d'illumination du garage peut être programmé entre 3 et 90 secondes (avec le potentiomètre T.LG). Le temps commence à compter lorsque la manœuvre démarre.

Feu clignotant

Pendant les manœuvres d'ouverture et de fermeture, le feu reste illuminée.

À la fin de la manœuvre, le feu s'éteint. Si la manœuvre est interrompue à un point intermédiaire, le feu s'éteint.

Feu

Il est possible de connecter un feu si la carte AEPS1-001 est préalablement installée. Avec les lumières de couleur, il indique s'il est convenable ou pas de traverser la porte.

- Éteint : porte fermée.
- Lumière verte : porte ouverte, passage libre.
- Lumière rouge : porte en mouvement, passage interdit.
- Lumière verte clignotante : porte ouverte sur le point de se fermer en mode automatique.

Bouton-poussoir STOP (arrêt d'urgence)

Cette armoire de commande permet d'installer un bouton d'arrêt d'urgence (STOP). Ce bouton est du type NC (normalement fermé). L'ouverture du contact produit un arrêt immédiat de la porte.

Fonction arrêt doux (DIP8)

Fonction qui réduit la vitesse de la porte lorsqu'elle se rapproche des butées d'ouverture et de fermeture.

DIP8=ON : la porte réduit la vitesse

DIP8=OFF : la porte ne réduit pas la vitesse

Détection d'obstacles (DIP9)

Cette fonction évite l'écrasement grâce au recul de la porte lorsque cette dernière s'arrête à un point intermédiaire du parcours à cause d'un obstacle. Les obstacles ne sont détectés que lorsqu'ils provoquent l'arrêt complet de la porte

DIP9=ON : détection d'obstacles activée

DIP9=OFF : détection d'obstacles désactivée

La détection d'obstacles ne fonctionne qu'avec des actionneurs électromécaniques.

Fonction préavis de manœuvre (DIP2)

Cette fonction retarde de trois secondes le démarrage des manœuvres, pendant lesquelles le feu clignotant s'illumine pour prévenir que la manœuvre est sur le point de commencer.

DIP2=ON : préavis de 3 secondes

DIP2=OFF : sans préavis

Comportement au moment de connecter l'alimentation électrique

Si l'alimentation est interrompue une fois que l'armoire est programmée, lorsque celle-ci est rétablie, et en appuyant sur n'importe quel dispositif de marche, l'armoire exécutera une manœuvre d'ouverture, indépendamment de la position de la porte.

3 MODES DE FONCTIONNEMENT

Mode semi-automatique (DIP4=OFF et DIP10=OFF)


(pour marche totale et piétonnière)

Ouverture : elle commence en actionnant le dispositif de marche (émetteur, clef magnétique, sélecteur à clef, etc.).

- **Ouverture progressive (DIP3=ON)** : si un dispositif de marche est actionné pendant l'ouverture, la porte s'arrête. S'il est à nouveau actionné, la porte se ferme.
- **Ouverture communautaire (DIP3=OFF)** : pendant l'ouverture, l'armoire de commande n'obéit pas aux ordres du dispositif de marche.

Attente : la porte reste ouverte jusqu'à recevoir un ordre de marche.

Fermeture : la fermeture commence en actionnant le dispositif de marche.

 Si le dispositif de marche est actionné pendant la fermeture, la porte inverse le sens de la course et s'ouvre complètement.

Mode automatique (DIP4=ON)

(pour marche totale et piétonnière)


Ouverture : elle commence en actionnant le dispositif de marche (émetteur, clef magnétique, sélecteur à clef, etc.).

- **Ouverture progressive (DIP3=ON)** : si un dispositif de marche est actionné pendant l'ouverture, la porte s'arrête. S'il est à nouveau actionné, la porte se ferme.
- **Ouverture communautaire (DIP3=OFF)** : pendant l'ouverture, l'armoire de commande n'obéit pas aux ordres du dispositif de marche.

Attente : la porte reste ouverte pendant le temps programmé.

- **DIP6=OFF** : si le dispositif de marche ou celui de sécurité sont activés pendant l'attente, le temps d'attente redémarre.
- **DIP 6=ON (mode automatique optionnel)** : si le dispositif de marche est activé pendant le temps d'attente, la porte commence à se fermer après 3 secondes d'attente. Si le dispositif de sécurité est activé, le temps d'attente redémarre.
- **DIP11=ON (mode exclue)** :
 - **DIP10=OFF** : si la photocellule extérieure détecte le passage d'une personne ou d'un objet pendant l'attente, la porte commence à se fermer.
 - **DIP10=ON** : si la photocellule extérieure et l'intérieure détectent le passage d'une personne ou d'un objet pendant l'attente, la porte commence à se fermer.

Fermeture : à la fin du temps d'attente (ou en actionnant le dispositif de marche si DIP6=ON, ou si une personne ou objet passent si DIP11=ON), la fermeture démarre.

 Si le dispositif de marche est actionné pendant la fermeture, la porte inverse le sens de la course et s'ouvre complètement.

Mode homme présent (DIP4=OFF et DIP10=ON)

 Dans ce cas, la porte ne peut pas être actionnée avec l'émetteur.

Ouverture : il faut appuyer de façon continue sur le bouton-poussoir d'ouverture totale A.T. (ST1). Si l'on arrête d'appuyer sur le bouton-poussoir, la porte s'arrête.

Attente : la porte reste indéfiniment ouverte jusqu'à ce que le bouton-poussoir est actionné.

Fermeture : il faut appuyer de façon continue sur le bouton-poussoir d'ouverture piétonnière A.P. (ST2). La manœuvre de fermeture se réalise à vitesse unique (il n'y a pas de ralentissement à la fin).



4 COMPORTEMENT FACE À UN OBSTACLE

La porte peut détecter un obstacle de deux façons différentes :

A- Détection avec le dispositif de sécurité supplémentaire (photocellule ou bande mécanique)

Dispositif intérieur

Pendant l'ouverture : si le dispositif intérieur de sécurité détecte un obstacle pendant l'ouverture, la porte s'arrête. Lorsque l'obstacle disparaît, la porte s'ouvre complètement après quelques instants.

 Le feu clignotant s'éteint.

Pendant la fermeture : si le dispositif intérieur de sécurité est activé pendant la fermeture, la porte s'arrête. Lorsque l'obstacle disparaît, la porte s'ouvre complètement après quelques instants.

 Le feu clignotant s'éteint.

Dispositif extérieur

Pendant l'ouverture : la porte continue de s'ouvrir même si le dispositif extérieur détecte un obstacle.

Pendant la fermeture : si le dispositif extérieur s'active pendant la fermeture, l'actionneur s'arrête et la porte commence à s'ouvrir immédiatement.

B- Détection directe (sécurité incorporée) : actionneur modèle VULCAN VUS (DIP12=ON)

L'actionneur ERREKA modèle VULCAN VUS est muni d'un dispositif de sécurité breveté qui détecte les collisions. **DIP9 doit être sur OFF.**

Pendant la fermeture il provoque l'arrêt et le changement du sens de la course.

Pendant l'ouverture il provoque un arrêt immédiat.


C- Détection directe (sécurité incorporée) : actionneurs électromécaniques (DIP9=ON)

Si vous utilisez des actionneurs électromécaniques, vous pouvez activer le système de détection d'obstacles (anti-écrasement) de l'armoire de commande (DIP9=ON).

Les obstacles ne sont détectés que lorsqu'ils provoquent l'arrêt complet de la porte.

Le fonctionnement est différent selon la position de DIP8 (arrêt doux) :


Pendant la fermeture avec DIP8=ON : après l'arrêt de la porte suite à la détection d'un obstacle, le sens de la course est inversé et la porte recule jusqu'à la position de porte ouverte initiale.

 La détection de l'obstacle se réalise uniquement dans la zone de vitesse rapide. Elle ne se produit pas dans les zones d'arrêt doux.


Pendant la fermeture avec DIP8=OFF : après l'arrêt de la porte suite à la détection d'un obstacle, la porte considère qu'il s'agit de la fin de la course et elle reste arrêtée. La manœuvre suivante sera celle d'ouverture, lorsqu'un ordre de marche aura été reçu.

 La détection de l'obstacle se réalise à n'importe quel point du parcours.

course est inversé et la porte recule légèrement. Si le fonctionnement est en mode semi-automatique, elle se fermera une fois qu'elle aura reçu un ordre de marche. Si elle est en mode automatique, la temporisation démarrera pour la fermeture automatique.

 La détection de l'obstacle se réalise uniquement dans la zone de vitesse rapide. Elle ne se produit pas dans les zones d'arrêt doux.

Pendant l'ouverture avec DIP8=OFF : après l'arrêt de la porte suite à la détection d'un obstacle, la porte considère qu'il s'agit de la fin de la course et elle reste arrêtée. La manœuvre suivante réalisée sera celle de fermeture.

 La détection de l'obstacle se réalise à n'importe quel point du parcours.

Pendant l'ouverture avec DIP8=ON : après l'arrêt de la porte suite à la détection d'un obstacle, le sens de la

1 DÉBALLAGE

1 Ouvrez le paquet et sortez soigneusement le contenu de l'intérieur.

♻️ Éliminez l'emballage tout en respectant l'environnement, en utilisant les containers de recyclage.

⚠️ **Ne laissez pas l'emballage à la portée des enfants ni des handicapés, car ils pourraient se blesser.**

2 Vérifiez le contenu du paquet (voir illustration suivante).

👁️ Si vous observez qu'il manque une pièce ou qu'il y a des pièces endommagées, contactez le service technique le plus proche.

2 CONTENU

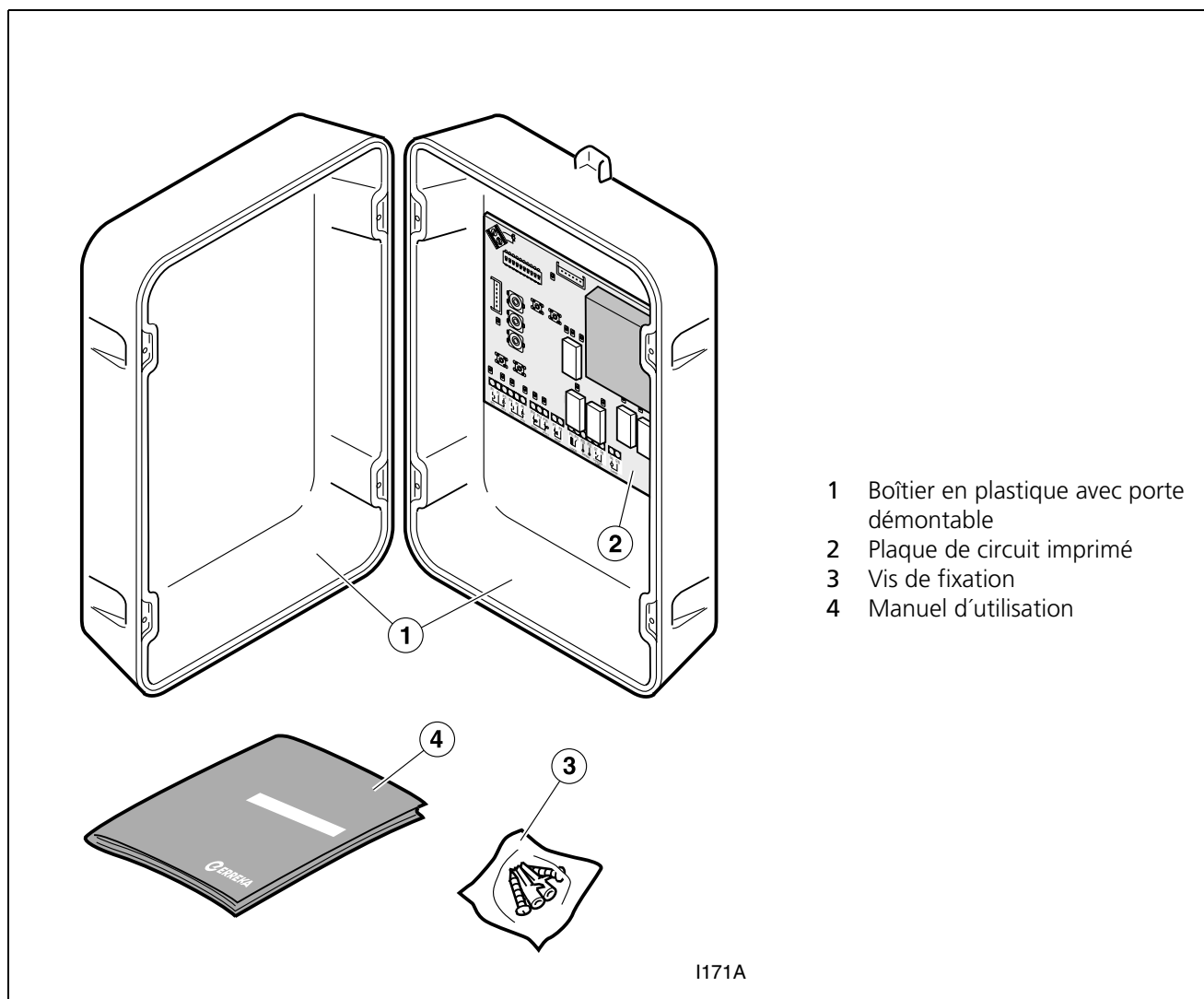
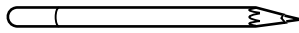


Illustration 2 Contenu

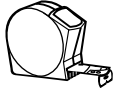
1 OUTILS NÉCESSAIRES



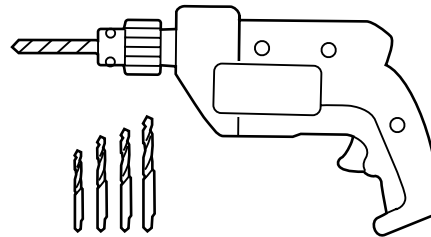
Jeu de tournevis



Crayon pour marquer



Mètre



Perceuse électrique et mèches

▲ Utilisez la perceuse électrique selon le mode d'emploi.

2 CONDITIONS ET VÉRIFICATIONS PRÉALABLES

Conditions initiales de l'installation

▲ Assurez-vous que l'actionneur soit correctement installé sur la porte.

▲ Il est nécessaire de disposer d'une prise de courant de 230Vac, 50Hz (VIVO-M101) ou de 125Vac, 60Hz (VIVO-M101M) avec prise de terre.

Conditions environnementales

▲ Cet appareil ne peut pas être installé dans des milieux inflammables ou explosifs.

▲ Vérifiez que le rang de température ambiante admissible pour l'armoire de commande soit adéquat pour la localisation.

Installation électrique d'alimentation

▲ Assurez-vous que la prise de courant et son installation respectent les conditions suivantes :

- La tension nominale de l'installation doit coïncider avec celle de l'armoire de commande.
- L'installation doit être capable de supporter la puissance consommée par tous les dispositifs de l'automatisme.
- L'installation doit disposer d'une prise de terre.

- L'installation électrique doit respecter le règlement de basse tension.
- Les éléments de l'installation doivent être correctement fixés et en bon état de conservation.
- La prise de courant doit être à une hauteur suffisante pour éviter que les enfants la manipulent.

▲ Si l'installation électrique ne respecte pas les conditions précédentes, faites-la réparer avant d'installer l'automatisme.

3 FIXATION DES ÉLÉMENTS

1 Choisissez un emplacement pour l'armoire de commande en prenant comme référence l'illustration montrée sur "Éléments de l'installation complète" à la page 49.

▲ La hauteur par rapport au sol doit être suffisante pour que les enfants ne l'atteignent pas.

▲ La surface de fixation doit résister le poids de l'armoire de commande.

2 Faites deux trous et fixez l'armoire avec des vis appropriées.

3 Fixez les autres éléments de l'installation en suivant les instructions correspondantes.

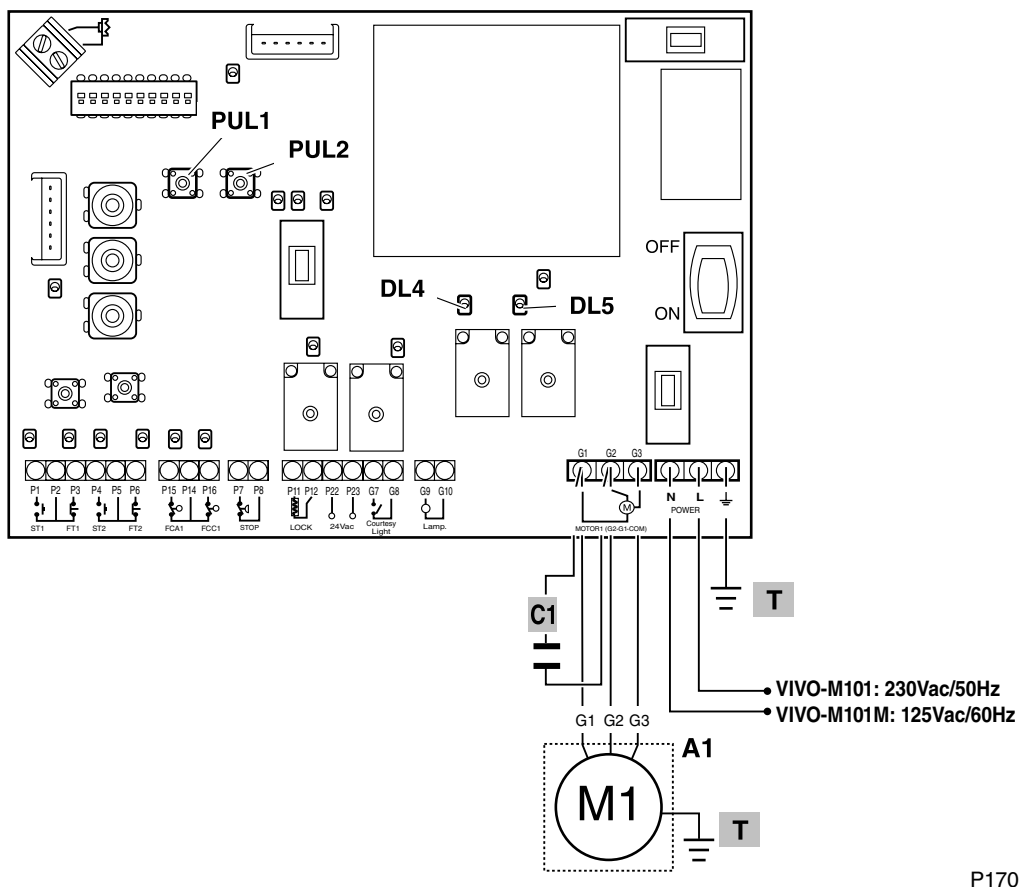
4 Placez les conduits pour le câblage, en les fixant fermement avec les moyens appropriés.

▲ Si l'on installe des boutons-poussoirs pour l'actionnement de l'installation, il est recommandé de les installer hors de portée des enfants (hauteur minimale recommandée 1,6 m).

4 CONNEXIONS ÉLECTRIQUES

- ▲ Réalisez l'installation en suivant le règlement de basse tension et les normes applicables.
- ▲ Utilisez des câbles avec une section suffisante et connectez toujours le câble de terre.
- ▲ Consultez les instructions du fabricant de tous les éléments que vous installez.

Connexion de l'alimentation et du moteur

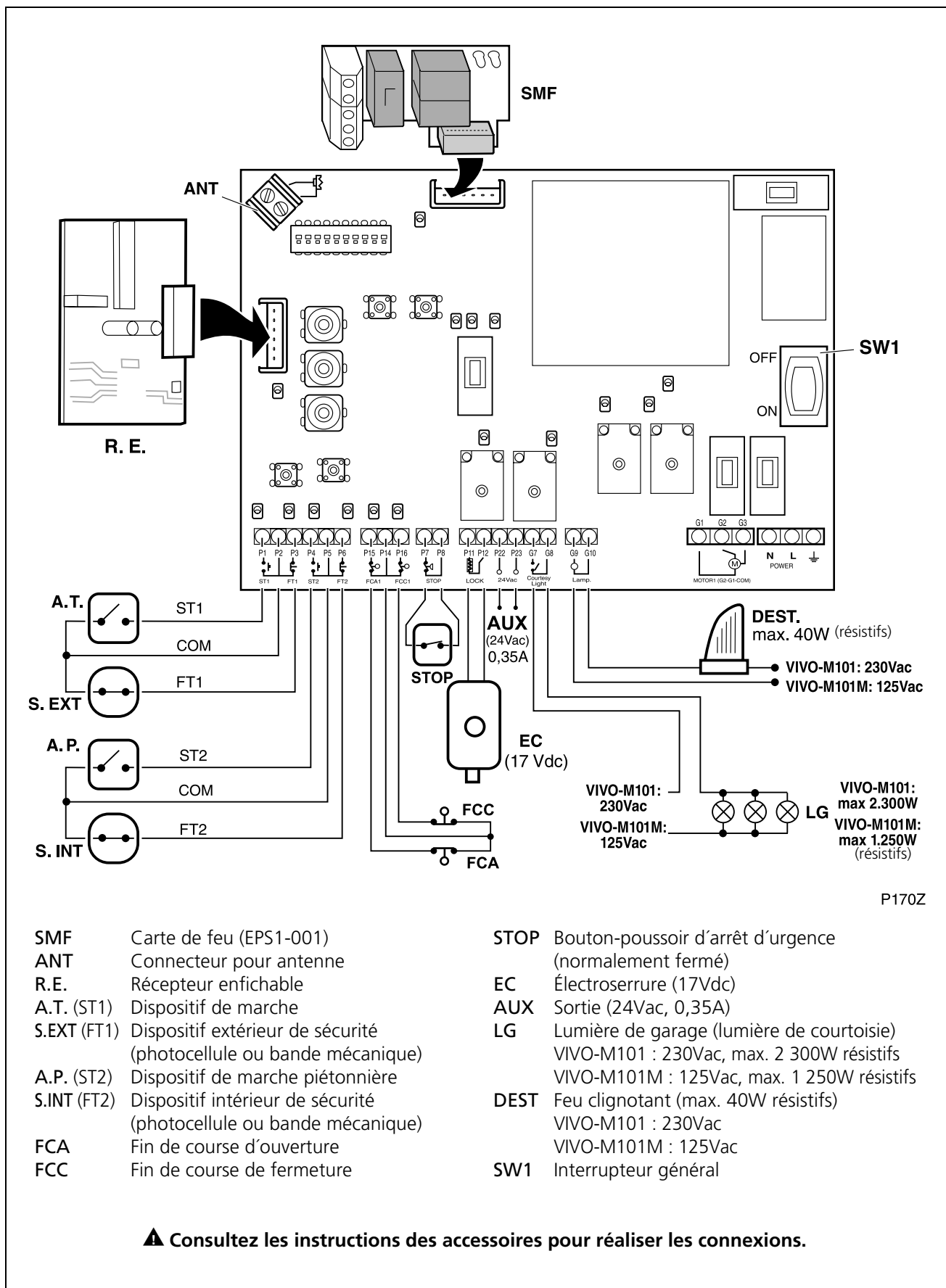


P170V

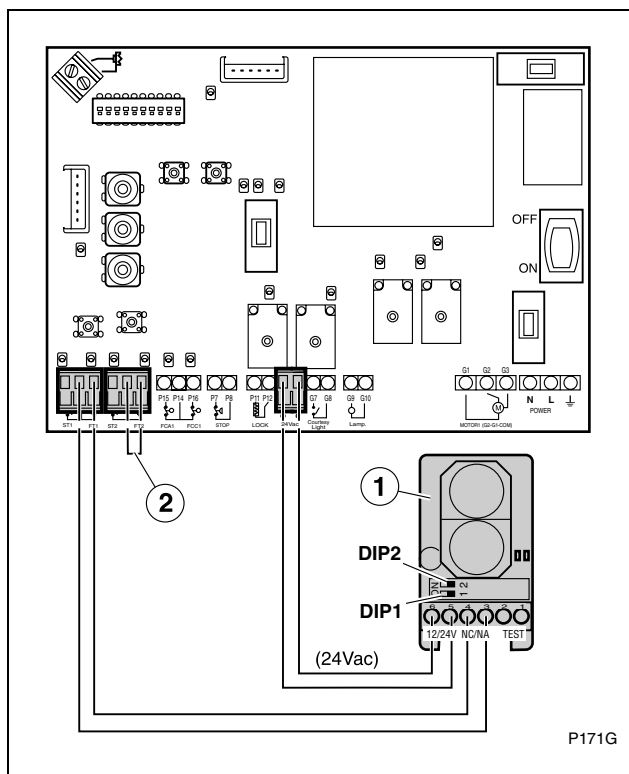
A1	actionneur	Connexions actionneur A1
C1	condensateur	G1 ouvrir
DL4	indicateur ouvrir	G2 fermer
DL5	indicateur fermer	G3 commun (COM), câble gris
PUL1	mini-bouton fermer	
PUL2	mini-bouton ouvrir	
T	connexion à terre	

- ☞ En appuyant sur PUL1 (fermer), DL5 s'illumine et les bornes G2 et G3 s'activent.
- ☞ En appuyant sur PUL2 (ouvrir), DL4 s'illumine et les bornes G1 et G3 s'activent.

Connexion des périphériques



Connexion des photocellules

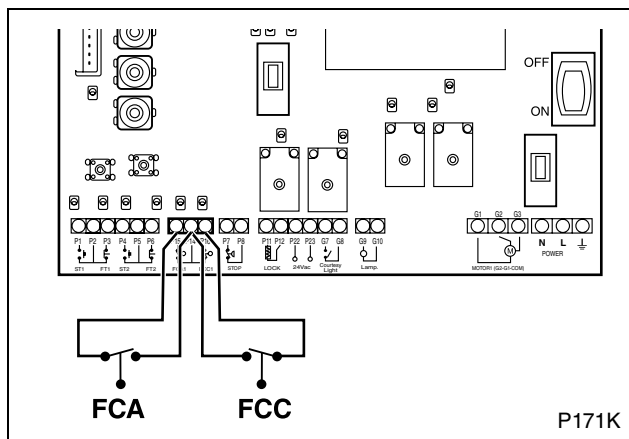


▲ Il est recommandé d'installer les dispositifs de sécurité intérieure et extérieure. Si vous n'en installez qu'un, installez l'extérieur. Si vous n'installez pas de dispositif de sécurité, réalisez un pont électrique sur la borne correspondante de l'armoire de commande.

☞ Ci-joint, un exemple de la connexion d'une photocellule FT02 comme dispositif de sécurité extérieur.

- 1 Connectez les contacts NC de la photocellule (1) dans la borne correspondante de l'armoire de commande.
 - ☞ Programmez correctement les micro-interrupteurs DIP1 et DIP2 (consultez le mode d'emploi de la photocellule).
- 2 Vous pouvez utiliser la borne 24Vac pour alimenter la photocellule.
- ☞ Le pont (2) est nécessaire si vous n'installez pas de photocellule intérieure.

Connexion des fins de course



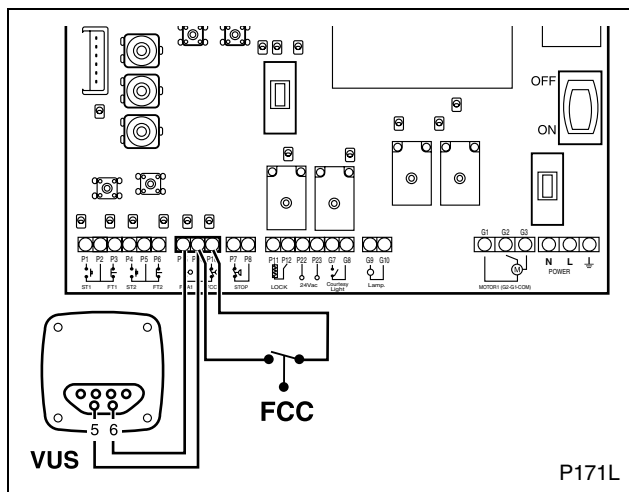
☞ Il est possible de connecter les fins de courses aux butées d'ouverture et de fermeture, de façon que l'actionneur s'arrête en les activant.

❗ Si vous n'installez pas les fins de course, réalisez un pont électrique.

- 1 Connectez les contacts NC de fin de course d'ouverture (FCA) au connecteur correspondant.
- 2 Connectez les contacts NC de fin de course de fermeture (FCA) au connecteur correspondant.



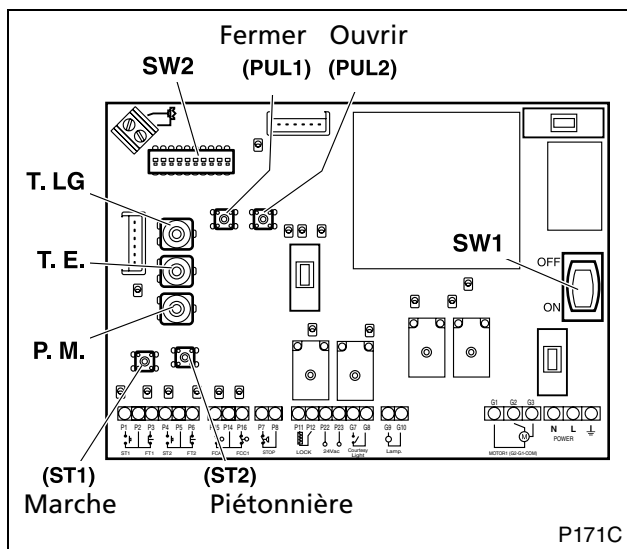
Connexion de l'actionneur avec dispositif de sécurité (VULCAN VUS)



☞ L'actionneur VULCAN VUS est muni d'un dispositif de sécurité qui détecte les collisions pendant la fermeture, en provoquant l'arrêt et le changement de sens de la course. Ce dispositif de sécurité provoque un arrêt en cas de collision pendant l'ouverture.

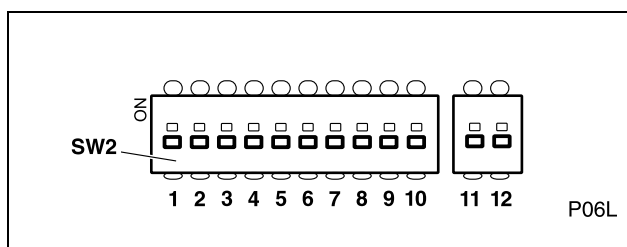
- 1 Connectez les bornes 5 et 6 de l'actionneur VUS au lieu de FCA et placez DIP12 sur ON et DIP9 sur OFF.
- 2 Connectez les contacts NC de fin de course de fermeture (FCA) au connecteur correspondant.
- ❗ Pour plus d'information sur VULCAN VUS, consultez les instructions d'installation correspondantes.

1 COMMANDES ET CONTRÔLES



- SW1 Interrupteur général
- SW2 DIPs de programmation
- ST1 Mini-bouton marche totale
- ST2 Mini-bouton marche piétonnière
- PUL1 Mini-bouton fermer
- PUL2 Mini-bouton ouvrir
- T.LG Réglage temps lumière de garage
- T.E. Réglage temps d'attente (seulement fonctionnel en mode automatique)
- P.M. Réglage de couple (force maximale) et réglage de la sensibilité dans la détection d'obstacles (seulement avec DIP9=ON et avec les actionneurs électromécaniques).

Fonctions de SW2



Fonctions pendant l'enregistrement (DIP1=ON)

- DIP2=ON : enregistrement du parcours d'ouverture totale (voir page 60)
- DIP3=ON : enregistrement du parcours d'ouverture piétonnière (voir page 61)
- DIP4=ON : enregistrement du code radio pour ouverture totale (voir page 59)
- DIP6=ON : enregistrement du code radio pour ouverture piétonnière (voir page 59)

Fonctions pendant l'utilisation (DIP1=OFF)

- DIP2 : préavis de manœuvre
 - ☛ DIP2=ON : Le feu s'illumine et la manœuvre commence après un préavis de 3 secondes.
 - ☛ DIP2=OFF : Le feu s'illumine et la manœuvre commence immédiatement.
- DIP3 : mode d'ouverture progressive ou communautaire
 - ☛ DIP3=ON : mode progressif (pendant l'ouverture, l'armoire obéit au dispositif de marche).
 - ☛ DIP3=OFF : ouverture communautaire (pendant l'ouverture, l'armoire n'obéit pas au dispositif de marche).

DIP4 : mode de fermeture automatique ou semi-automatique (en marche totale et piétonnière) (seulement avec DIP10=OFF)

- ☛ DIP4=ON : mode automatique (la porte se ferme automatiquement après l'écoulement du temps d'attente qui est réglable avec T.E.).
- ☛ DIP4=OFF : mode semi-automatique (la porte se ferme seulement après avoir reçu l'ordre de marche).

DIP5 : impulsion de retrait/ impulsion de fermeture

- ☛ DIP5=ON : impulsion de retrait activée. Si l'arrêt doux est sélectionné (DIP8=ON), l'impulsion de fermeture se réalise aussi.
- ☛ DIP5=OFF : impulsion de retrait et de fermeture désactivées

DIP6 : mode de fermeture automatique optionnel (seulement si DIP4=ON)

- ☛ DIP6=ON : pendant l'attente, la porte obéit au dispositif de marche (elle peut être fermée avant la fin du temps d'attente).
- ☛ DIP6=OFF : la porte ne peut pas être fermée avant la fin du temps d'attente.

DIP7 : maintien de la pression hydraulique (seulement pour les actionneurs hydrauliques)

- ☛ DIP7=ON : maintien de la pression hydraulique activé. Une impulsion de fermeture est envoyée toutes les deux heures à partir de la dernière manœuvre.
- ☛ DIP7=OFF : maintien de la pression hydraulique désactivé.

DIP8 : fonction arrêt doux

- ☛ DIP8=ON : la porte diminue sa vitesse avant d'atteindre la butée.
- ☛ DIP8=OFF : la porte atteint la butée à une vitesse rapide.

DIP9 : fonction détection d'obstacles (seulement actionneurs électromécaniques)

- ☞ **DIP9=ON** : fonction activée. Pendant le parcours à vitesse rapide, la porte détecte les obstacles lorsqu'elle les heurte, puis elle recule (lorsque l'arrêt doux est activé, DIP8=ON) ou elle reste en arrêt (lorsque l'arrêt doux est désactivé, DIP8=OFF), pour éviter l'écrasement.
- ☞ **DIP9=OFF** : fonction désactivée.

DIP10 : mode homme présent (seulement avec DIP4=OFF et DIP11=OFF)

- ☞ **DIP10=ON** : fonction homme présent activée.
- Ouverture** : en appuyant de façon continue sur ST1.
- Fermeture** : en appuyant de façon continue sur ST2.
- ☞ **DIP10=OFF** : fonction homme présent désactivée.

DIP11 : mode exclue (seulement avec DIP4=ON)

- ☞ **DIP11=ON et DIP10=ON** : mode exclue avec photocellules extérieure et intérieure.
- ☞ **DIP11=ON et DIP10=OFF** : mode exclue avec photocellule extérieure.
- ☞ **DIP11=OFF** : mode exclue désactivé

DIP12 : actionneur avec dispositif de sécurité incorporé (VULCAN VUS)

- ☞ **DIP12=OFF** : dispositif de sécurité de l'actionneur non connecté.
- ☞ **DIP12=ON** : dispositif de sécurité de l'actionneur VULCAN VUS connecté au lieu de FCA. Une collision pendant la fermeture provoque l'arrêt et l'inversion. Une collision pendant l'ouverture provoque l'arrêt.

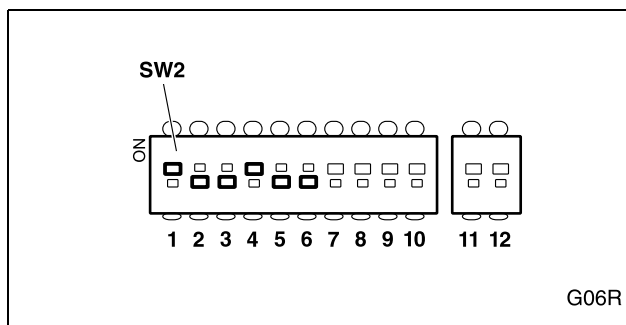
2 CONNEXION AU RÉSEAU ÉLECTRIQUE ET VÉRIFICATION DU SENS DE ROTATION

- 1 Connectez l'interrupteur principal à l'armoire de commande.
 - ☞ Le fonctionnement correct de l'actionneur et du système complet ne sera atteint qu'après la programmation. Cependant, avant la programmation, il faudra vérifier que tous les éléments fonctionnent, en suivant les vérifications ci-dessous.
- 2 Vérifier le sens de rotation de l'actionneur avec les mini-boutons PUL1 et PUL2.
 - ☞ Si le sens de l'actionneur n'est pas correct, échanger les câbles de connexion (G1 et G2) de l'actionneur sur son connecteur correspondant.
 - ⚠ Avant de réaliser n'importe quel mouvement de la porte, vérifiez qu'il n'y ait aucune personne ni objet sur le rayon d'action de la porte et des mécanismes d'actionnement.**

3 ENREGISTREMENT DU CODE RADIO (SEULEMENT POUR RSD)

☞ Si vous utilisez le récepteur enfichable RSD (récepteur sans décodeur, code trinaire), vous pouvez enregistrer le code radio sur l'armoire de commande elle-même, comme il est indiqué ci-dessous. Dans les autres cas, suivez les instructions du récepteur enfichable que vous utilisez.

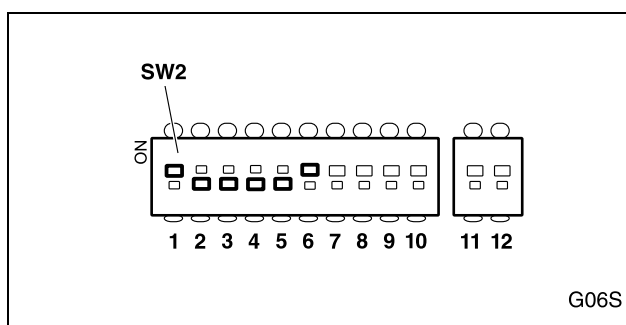
Enregistrement du code pour l'ouverture totale



- 1 Connectez l'alimentation de l'armoire (SW1 sur "ON").
- 2 Fermez les vantaux en appuyant sur PUL1.
- 3 Placez DIP1 et DIP 4 sur "ON" ; DIP2, DIP3, DIP 5 et DIP6 sur "OFF" (DL3 s'illumine et reste fixe).
- 4 Sélectionnez le code désiré sur l'émetteur.
- 5 Appuyez sur le canal à utiliser pour l'ouverture totale jusqu'à ce que DL2 s'illumine de façon intermittente.
- 6 Placez DIP1 et DIP4 sur "OFF" (DL2 et DL3 s'éteignent).



Enregistrement du code pour l'ouverture piétonnière



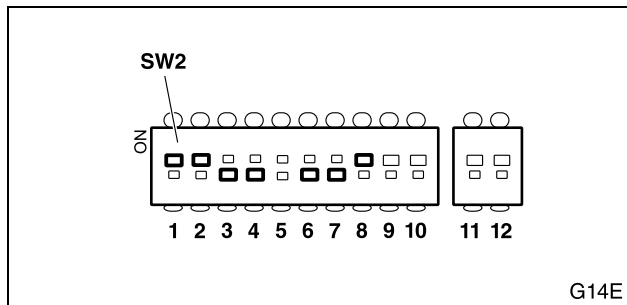
- 1 Connectez l'alimentation de l'armoire (SW1 sur "ON").
- 2 Fermez les vantaux en appuyant sur PUL1.
- 3 Placez DIP1 et DIP 6 sur "ON" ; DIP2, DIP3, DIP4 et DIP5 sur "OFF" (DL3 s'illumine et reste fixe).
- 4 Sélectionnez le code désiré sur l'émetteur.
- 5 Appuyez sur le canal à utiliser pour l'ouverture piétonnière jusqu'à ce que DL2 s'illumine de façon intermittente.
- 6 Placez DIP1 et DIP6 sur "OFF" (DL2 et DL3 s'éteignent).

4 ENREGISTREMENT DU PARCOURS DE L'OUVERTURE TOTALE

☞ L'enregistrement du parcours de l'ouverture totale s'effectue à l'aide du mini-bouton ST1, la clef de mur ou l'émetteur.

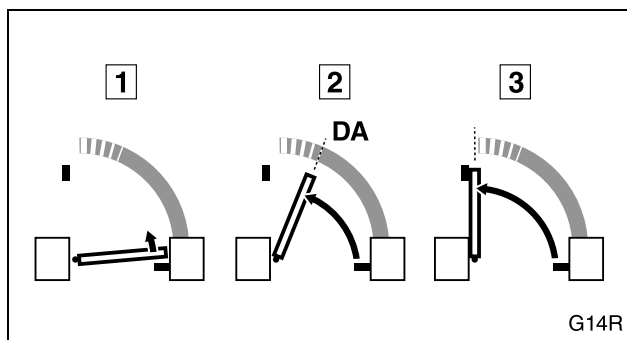
⚠ **Avant de commencer l'enregistrement, assurez-vous qu'il n'y ait aucune personne, animal ou objet sur le rayon d'action de la porte ou du mécanisme.**

Commencer le mode enregistrement



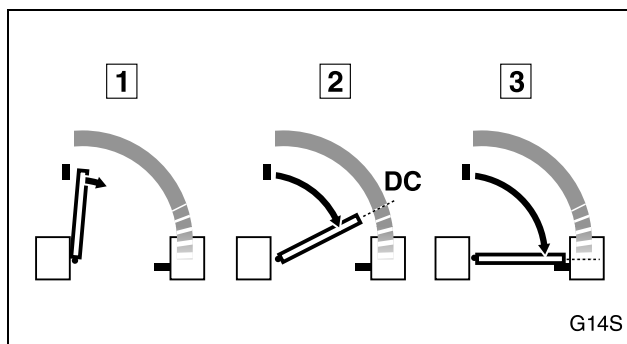
- 1 Fermez la porte, en appuyant sur PUL1.
- 2 Placez DIP1 et DIP2 sur "ON" (enregistrement de la manœuvre) ; DIP3, DIP4, DIP6 et DIP7 sur « OFF ».
 - ⓘ DL3 s'allume de façon fixe.
- 3 Installations avec électroserrure : placez DIP5 sur "ON" (impulsion de retrait).
- 4 Sur les actionneurs avec un amortissement mécanique (par exemple, les moteurs hydrauliques), placez DIP8 sur « OFF » (arrêt doux électrique désactivé).

Enregistrer l'ouverture



- 1 **Commencer l'ouverture** : appuyez sur ST1 ; la porte commence à s'ouvrir.
- 2 **Commencer l'arrêt doux en ouverture (seulement si DIP8=ON)** : appuyez sur ST1 sur le point choisi pour le début du ralentissement (DA).
- 3 **Terminer ouverture** : appuyez sur ST1 sur la position de porte ouverte.
 - ☞ Si l'installation est munie d'une fin de course en ouverture, il n'est pas nécessaire d'appuyer sur ST1.

Enregistrer la fermeture



- 1 **Commencer la fermeture** : appuyez sur ST1 ; la porte commence à se fermer.
- 2 **Commencer l'arrêt doux en fermeture (seulement si DIP8=ON)** : appuyez sur ST1 sur le point choisi pour le début du ralentissement (DC).
- 3 **Terminer la fermeture** : appuyez sur ST1 sur la position de porte fermée.
 - ☞ Si l'installation est munie d'une fin de course en fermeture, il n'est pas nécessaire d'appuyer sur ST1.

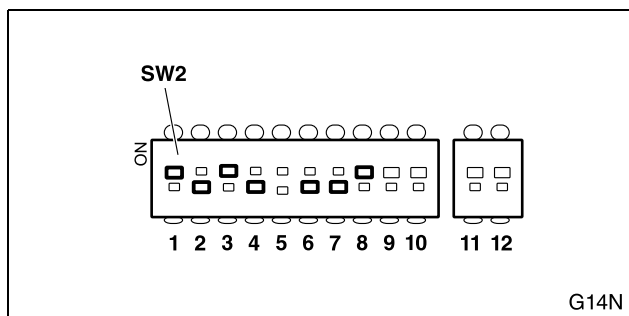
Terminer le mode d'enregistrement

- 1 Placez DIP1 et DIP2 sur "OFF".
 - ⓘ DL3 restera éteint.
 - ⓘ Les parcours des vantaux sont enregistrés pour l'ouverture et pour la fermeture.
 - ⓘ Les positions auxquelles le vantail commence à décélérer sont aussi enregistrées, pour l'ouverture et la fermeture (seulement si DIP8=ON).

5 ENREGISTREMENT DU PARCOURS DE L'OUVERTURE PIÉTONNIÈRE

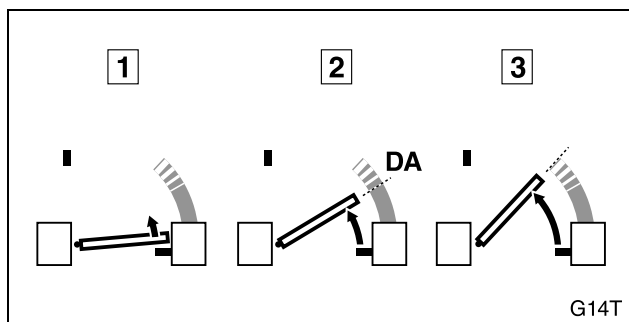
- ☞ L'enregistrement du parcours de l'ouverture piétonnière s'effectue à l'aide du mini-bouton ST2, la clef A.P. ou l'émetteur.
 - ☞ L'enregistrement du parcours d'ouverture totale doit être réalisé.
 - ☞ Si la porte heurte un obstacle quelconque pendant l'enregistrement, répétez celui-ci.
- ▲ Avant de commencer l'enregistrement, assurez-vous qu'il n'y ait aucune personne, animal ou objet sur le rayon d'action de la porte ou du mécanisme.**

Commencer le mode enregistrement



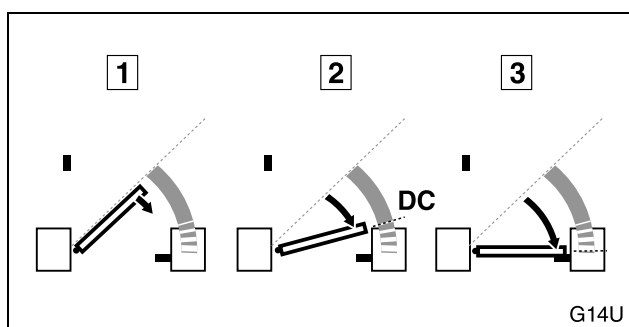
- 1 Fermez la porte, en appuyant sur PUL1.
- 2 Placez DIP1 et DIP3 sur "ON" (enregistrement ouverture piétonnière) ; DIP2, DIP4, DIP6 et DIP7 sur "OFF".
 ⓘ DL3 s'allume de façon fixe.
- 3 Installations avec électroserrure : placez DIP5 sur "ON" (impulsion de retrait).
- 4 Sur les actionneurs avec un amortissement mécanique (par exemple, les moteurs hydrauliques), placez DIP8 sur « OFF » (arrêt doux électrique désactivé).

Enregistrer l'ouverture



- 1 Commencer l'ouverture : appuyez sur ST2 ; la porte commence à s'ouvrir.
- 2 Commencer l'arrêt doux en ouverture (seulement si DIP8=ON) : appuyez sur ST2 sur le point choisi pour le début du ralentissement (DA).
- 3 Terminer ouverture : appuyez sur ST2 sur la position de porte ouverte.

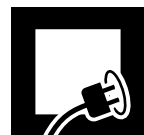
Enregistrer la fermeture



- 1 Commencer la fermeture : appuyez sur ST2 ; la porte commence à se fermer.
- 2 Commencer l'arrêt doux en fermeture (seulement si DIP8=ON) : appuyez sur ST2 sur le point choisi pour le début du ralentissement (DC).
- 3 Terminer la fermeture : appuyez sur ST2 sur la position de porte fermée.

Terminer le mode d'enregistrement

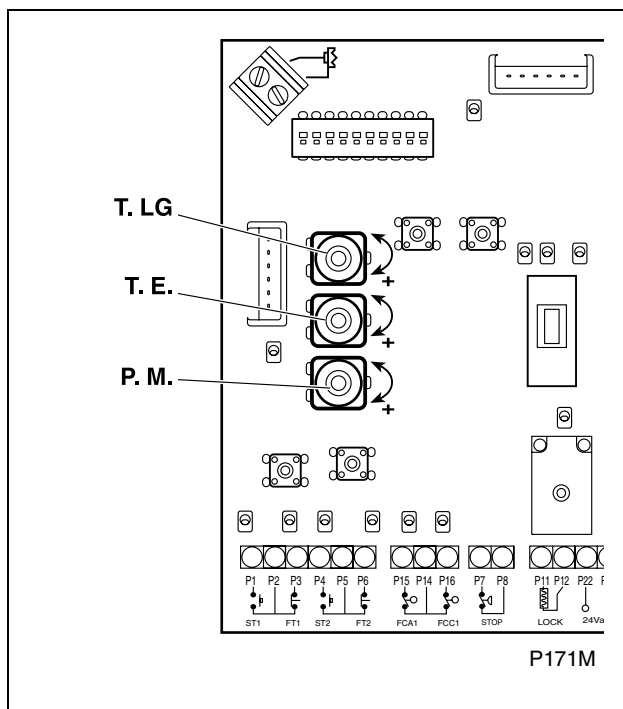
- 1 Placez DIP1 et DIP3 sur "OFF".
 ⓘ DL3 restera éteint.
 ⓘ La position d'ouverture piétonnière reste enregistrée.
- ⓘ Les positions auxquelles le vantail commence à décélérer sont aussi enregistrées, pour l'ouverture et la fermeture (seulement si DIP8=ON).



6 SÉLECTION DES MODES ET DES FONCTIONS DE L'ARMOIRE (SW2)

☞ Choisissez les options désirées avec SW2 (voir "Fonctions de SW2" à la page 58).

7 RÉGLAGE DES POTENTIOMÈTRES



Temps d'illumination du garage (T.LG)

Si vous avez connecté le circuit d'illumination du garage à l'armoire de commande, réglez le temps pendant lequel les feux restent allumés avec T.LG.

📌 Valeur minimale : 3 secondes ; valeur maximale : 90 secondes.

Temps d'attente porte ouverte (T.E.)

Si vous avez programmé le mode de fonctionnement automatique (DIP4=ON), réglez T.E. pour ajuster le temps d'attente avec la porte ouverte (avant de commencer à se fermer automatiquement).

📌 Valeur minimale : 3 secondes ; valeur maximale : 60 secondes.

Réglage du couple (P.M.)

⚠️ **Le réglage correct du couple est très important pour éviter des blessures et des dommages. Un couple supérieur provoque un impact plus violent.**

- Actionneurs hydrauliques : réglez P.M. sur la valeur maximale.
- Actionneurs électromécaniques : permet de régler la sensibilité dans la détection d'obstacles (DIP9). Réglez P.M sur la valeur minimale possible, compatible avec le fonctionnement correct de la porte.

8 MISE EN MARCHÉ

Vérifications finales

Après l'installation et la programmation, faites fonctionner l'actionneur en vérifiant les dispositifs que vous avez installés :

- 1 Vérifiez le fonctionnement correct des dispositifs de marche (bouton-poussoir, sélecteur à clef et émetteur).
 - 📌 Voir "Modes de fonctionnement" à la page 51.
- 2 Vérifiez le fonctionnement correct des dispositifs de sécurité (photocellules et bandes mécaniques).
 - 📌 Voir "A- Détection avec le dispositif de sécurité supplémentaire (photocellule ou bande mécanique)" à la page 52.
- 3 Placez un obstacle et faites que la porte le heurte afin de vérifier le fonctionnement en cas de choc.
 - 📌 Voir "B- Détection directe (sécurité incorporée) : actionneur modèle VULCAN VUS (DIP12=ON)" à la page 52.

- 4 Si tout est correct, fermez le couvercle de l'armoire.

⚠️ **Si le système ne fonctionne pas correctement, cherchez la cause et trouvez une solution (consultez la section "Diagnostic de pannes" à la page 63).**

Instruction de l'utilisateur

- 1 Instruire l'utilisateur sur l'utilisation et la maintenance de l'installation et lui fournir le mode d'emploi.
- 2 Signaler la porte, en indiquant son ouverture automatique et la façon de l'actionner manuellement. Indiquer, le cas échéant, qu'elle se manie avec la télécommande.

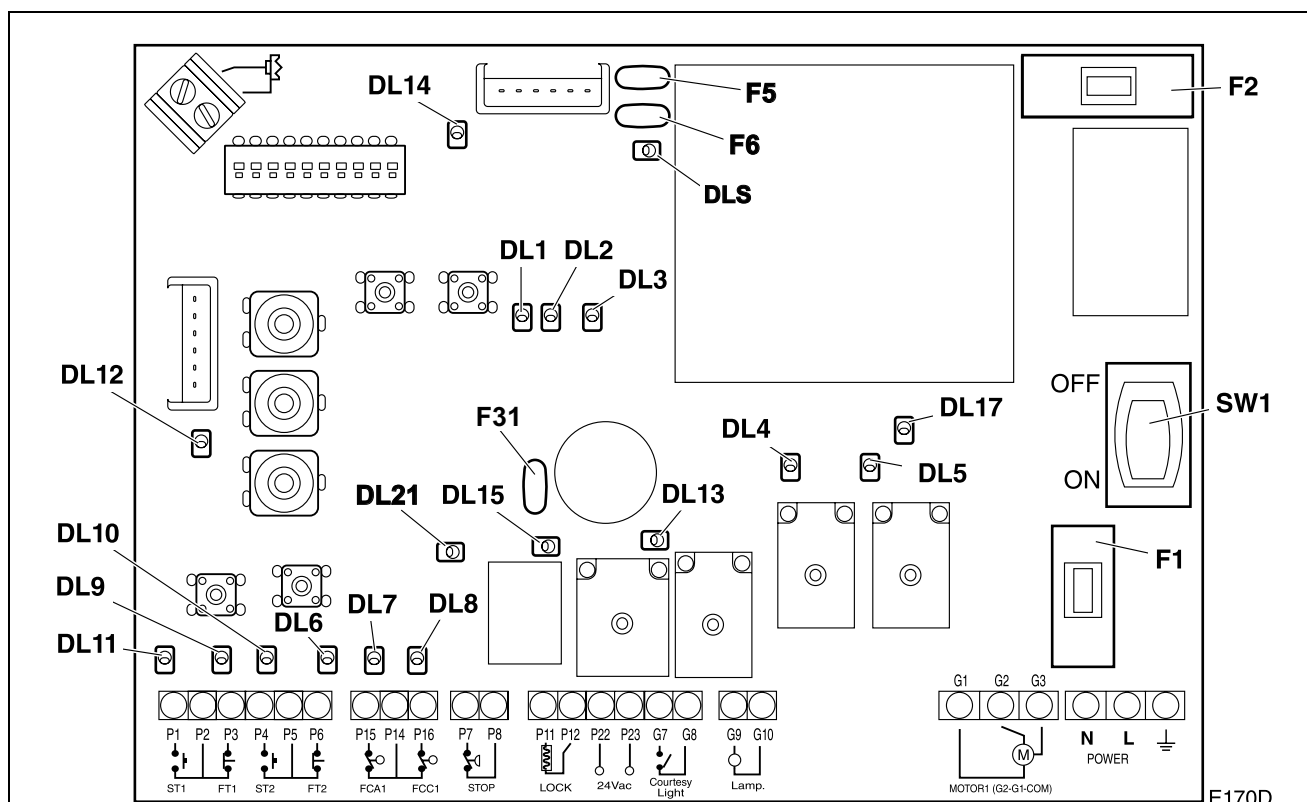
1 MAINTENANCE

▲ Avant de réaliser une opération de maintenance quelconque, déconnectez l'appareil du réseau électrique d'alimentation.

- 1 Vérifiez régulièrement l'installation pour découvrir des déséquilibres ou tout signe d'usure ou de détérioration. Ne pas utiliser l'appareil s'il a besoin d'être réparé ou réglé.
- 2 Vérifiez que les dispositifs de marche et de sécurité (photocellules ou bandes), ainsi que leur installation, n'aient pas souffert de dommages pour cause d'intempéries ou de possibles agressions d'agents externes.

2 DIAGNOSTIC DE PANNES

Fusibles et LEDs de diagnostic



- | | |
|----------------------------------------------------------------------------------|------------------------------------------------------------|
| SW1 Interrupteur général | DL5 Relais de fermeture activé |
| F1 Fusible moteur M1
M101 : 2,5A (230Vac/50Hz)
M101M : 6,3A (125Vac/60Hz) | DL6 Contacts dispositif intérieur de sécurité (FT2) fermés |
| F2 Fusible électronique
M101 : 0,5A (230Vac/50Hz)
M101M : 1A (125Vac/60Hz) | DL7 Contacts FCA fermés |
| F31 Fusible réarmable* sortie 24Vac (350mA) | DL8 Contacts FCC fermés |
| F5, F6 Fusible secondaire réarmable* | DL9 Contacts dispositif extérieur de sécurité (FT1) fermés |
| * se réarme automatiquement quand la surcharge cesse | DL10 Ordre de marche piétonnière (ST2) |
| DL1 - DL3 clignotent : contact STOP ouvert (arrêt d'urgence activé) | DL11 Ordre de marche totale (ST1) |
| DL1 Porte totalement ou partiellement ouverte | DL12 Ordre de marche récepteur enfichable (sauf RSD) |
| DL2 Réception du signal radio récepteur enfichable RSD (RUN/OK) | DL13 Relais lumière de garage activé |
| DL3 Enregistrement de manœuvre ou code radio | DL14 Alimentation |
| DL4 Relais d'ouverture activé | DL15 Relais électroserrure activé |
| | DL17 Triac M1 activé |
| | DL21 LED** fusible réarmable F31 |
| | DLS LED** fusible réarmable F5, F6 |
| | ** DL éclairé: fusible fermé;
DL éteint: fusible ouvert |



Problème	Cause	Solution
L'armoire ne fonctionne pas et aucun LED indicateur ne s'allume	Interrupteur général SW1 sur "OFF"	Mettre SW1 sur "ON"
	Manque de tension d'alimentation de l'armoire	Rétablir la tension d'alimentation
	Fusible électronique F2 grillé	Remplacer F2 par un autre fusible de la même valeur et trouver la cause de la panne de F2
	Transformateur ou armoire en panne	S'adresser au service technique
L'actionneur ne fonctionne pas , DL14 illuminé, DL6 et/ou DL9 éteints	DL6 et/ou DL9 éteints indiquent un obstacle ou une erreur du dispositif de sécurité	Éliminez l'obstacle ou révisez les dispositifs de sécurité intérieure/extérieure
	F31 ouvert (si tous les dispositifs de sécurité sont alimentés à travers le connecteur AUX 24Vac de l'armoire)	Trouver la cause de la panne de F31. Vérifiez que les dispositifs connectés n'entraînent pas de surcharge
L'actionneur ne fonctionne pas , DL14 illuminé, DL6 et DL9 illuminés, DL10 et DL11 éteints en agissant sur les dispositifs de marche	Le signal des dispositifs de marche n'arrive pas à l'armoire	Vérifier les dispositifs et les connexions
L'actionneur ne fonctionne pas , DL14 illuminé, DL6 et DL9 illuminés, le relais s'active (DL4 ou DL5 et DL17 s'illuminent) en appuyant sur PUL1, PUL2	Fusible moteur F1 grillé	Remplacer F1 par un autre fusible de la même valeur et trouver la cause de la panne de F1
	Connexions de l'actionneur	Vérifier connexions
	Actionneur défaillant	Remplacer l'actionneur
Le vantail n'atteint pas la butée	Programmation du parcours mal réalisée	Programmez correctement
	Fins de course dérégées	Régler les fins de course
L'électroserrure ne se débloque pas	L'impulsion de recul n'a pas été programmée	Placer DIP5 sur ON
	Électroserrure ou connexions défaillantes	Réviser les connexions et l'électroserrure

3 PIÈCES DE RECHANGE

▲ Si l'armoire a besoin d'être réparée, rendez-vous chez le fabricant ou dans un centre autorisé d'assistance, ne la réparez pas vous même.

▲ Utilisez seulement des rechanges originaux.



Indicações gerais de segurança 66

Símbolos utilizados neste manual _____	68
Importância deste manual _____	68
Uso previsto _____	68
Qualificação do instalador _____	68
Elementos de segurança do automatismo _____	68

**Descrição do produto 69**

Elementos da instalação completa _____	69
Características do quadro de manobra _____	70
Modos de funcionamento _____	71
Comportamento perante um obstáculo _____	72

**Desembalagem e conteúdo 73**

Desembalagem _____	73
Conteúdo _____	73

**Instalação 74**

Ferramentas necessárias _____	74
Condições e verificações prévias _____	74
Fixação dos elementos _____	74
Ligações eléctricas _____	75

**Programação e colocação em funcionamento 78**

Comandos e controlos _____	78
Ligação à rede eléctrica e verificação do sentido de rotação _____	79
Gravação do código de rádio (apenas para RSD) _____	79
Gravação do trajecto de abertura total _____	80
Gravação do trajecto de abertura pedonal _____	81
Seleccção dos modos e funções do quadro (SW2) _____	82
Ajuste dos potenciómetros _____	82
Colocação em funcionamento _____	82

**Manutenção e diagnóstico de avarias 83**

Manutenção _____	83
Diagnóstico de avarias _____	83
Peças sobresselentes _____	84



ADVERTÊNCIAS



O aparelho pode ser utilizado por crianças com pelo menos 8 anos e por pessoas com capacidades físicas, sensoriais ou mentais reduzidas ou falta de experiência ou conhecimentos, se tiverem supervisão ou formação adequadas.

As crianças não devem brincar com o aparelho.

A limpeza e manutenção do aparelho não devem ser realizadas sem supervisão por crianças.

Incluir um meio de desligação à instalação fixa, com uma separação de contacto nos polos que forneça uma desligação total nos termos da categoria III de sobretensão, de acordo com a regulamentação de instalação. As suas características específicas (intensidade nominal, tensão, etc.) devem ser adequadas à instalação e aos elementos utilizados.

O aparelho será fixado ao respetivo suporte tal como é descrito na secção "Fixação dos elementos" deste manual.

O nome comercial do aparelho é indicado na página inicial deste manual. O endereço completo do fabricante é indicado na contracapa deste manual.

A referência do modelo ou tipo de acionador são indicados na secção "Características do quadro de manobra" deste manual.

O uso adequado do aparelho é indicado na secção "Uso previsto". Qualquer uso diferente do descrito no manual é considerado indevido e está proibido, uma vez que pode originar danos pessoais e materiais.

A designação do aparelho é indicada na secção "Características do quadro de manobra" deste manual.

ADVERTÊNCIA: Instruções importantes de segurança. É importante para a segurança das pessoas seguir estas instruções. Guardar estas instruções.

ADVERTÊNCIA: O aparelho deve ser desligado da respetiva fonte de potência durante a limpeza, manutenção e aquando da substituição de peças.

Não permitir que as crianças brinquem com o aparelho ou os respetivos comandos, incluindo comandos remotos.

A explicação dos indicadores de modos é indicada na secção "Modos de funcionamento" e "Comandos e controlos" deste manual.

Os detalhes sobre a forma de utilizar qualquer dispositivo de libertação manual ou acionador reversível usado como um dispositivo de libertação manual são indicados no manual de instruções do acionador utilizado.

Durante o funcionamento de um interruptor de ação continuada assegurar-se de que outras pessoas se mantêm afastadas.

NÃO está previsto o reajuste dos controlos por parte do utilizador, deve ser feito por um profissional qualificado.

Examinar frequentemente a instalação para detetar qualquer desequilíbrio ou sinal de desgaste ou deterioração de cabos, molas e montagem. Não utilizar o aparelho se este necessitar de reparação ou ajuste.

O nível de pressão sonora de emissão ponderado A do aparelho é igual ou inferior a 70 dB(A): $LpA \leq 70 \text{ dB(A)}$.

AVISOS SOBRE A INSTALAÇÃO

ADVERTÊNCIA: Instruções importantes de segurança. Seguir todas as instruções, uma vez que uma instalação incorreta pode comportar um risco de lesões graves.

O peso deste aparelho é inferior a 20 kg e, portanto, não é necessário utilizar dispositivos de manipulação.

Os componentes da instalação necessários são indicados na secção "Elementos da instalação completa". Os detalhes e instruções de todos os componentes estão disponíveis no site www.erreka-automation.com.

Antes de instalar o aparelho verificar se a parte acionada está em bom estado mecânico, está corretamente equilibrada e se se abre e fecha corretamente.

Nenhuma parte perigosa do aparelho está destinada a ser instalada a uma altura acima de 2,5 m relativamente ao nível do solo ou outro nível de acesso.

O acionador não pode ser usado com uma parte acionada que inclua uma porta pedonal, a menos que o acionador só consiga funcionar com a porta pedonal na posição segura.

Com exceção das portas pedonais que se movem horizontalmente, assegurar-se de que é evitado o aprisionamento entre a parte acionada e as partes fixas circundantes devido ao movimento de abertura da parte acionada.

Em relação às portas pedonais que se movem horizontalmente, assegurar-se de que é evitado o aprisionamento entre a parte acionada e as partes fixas circundantes devido ao movimento da parte acionada. Isto pode ser alcançado se a distância aplicável não ultrapassar os 8 mm. No entanto são consideradas suficientes as seguintes distâncias para evitar aprisionamentos nas partes do corpo identificadas:

- Para dedos, uma distância superior a 25 mm
- Para pés, uma distância superior a 50 mm
- Para cabeças, uma distância superior a 300 mm
- Para corpo completo, uma distância superior a 500 mm

Se não for possível obter estas distâncias, será necessária uma proteção.

Os detalhes para a instalação do aparelho são indicados no capítulo "Instalação" deste manual. Se instalar bordas deformáveis ou dispositivos de proteção não fornecidos com este aparelho, consulte as instruções destes componentes.

O membro atuador de um interruptor de ação continuada deve estar colocado à vista direta da parte acionada, mas afastado das partes móveis. Exceto se funcionar com uma chave, deve estar instalado a uma altura mínima de 1,5 m e não ser acessível ao público.

Os detalhes sobre a forma de regular os controlos são indicados na secção "Programação e colocação em funcionamento" deste manual.

Após a instalação assegurar-se de que o mecanismo está corretamente regulado e de que o sistema de proteção e qualquer dispositivo de libertação manual funcionam corretamente.

Fixar de forma permanente a etiqueta relativa ao dispositivo de libertação manual adjacente ao respetivo membro adequado.

A lista de todos os componentes incluídos no aparelho é indicada na secção "Desembalamento e conteúdo" deste manual.

As especificações do tipo de porta, portão, porta de garagem ou uma janela para a qual o aparelho esteja destinado, tamanho e massa da parte acionada ou massa da parte acionada e binário necessário são indicadas na secção "Características do quadro de manobra". A posição ou posições na(s) qual(ais) o aparelho pode ser instalado é(são) indicada(s) na secção "Instalação" deste manual.

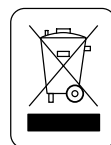


AVISOS SOBRE A ELIMINAÇÃO

Quando este produto chegar ao fim da sua vida útil, deve ser desmontado por pessoal qualificado.

Este produto é composto por diversos materiais; alguns podem ser reciclados e outros devem ser eliminados. É necessário obter informações sobre os sistemas de reciclagem e eliminação previstos pelas normas locais vigentes.

Algumas partes deste produto podem conter substâncias poluentes ou perigosas, que se forem libertadas para o meio ambiente, podem danificar o mesmo e a saúde humana.



É proibido eliminar este aparelho juntamente com o lixo doméstico. Realize uma recolha seletiva de acordo com as normas locais.

1 SÍMBOLOS UTILIZADOS NESTE MANUAL

Neste manual são utilizados símbolos para destacar determinados textos. As funções de cada símbolo são explicadas a seguir:

⚠ Advertências de segurança que, se não forem respeitadas, podem provocar acidentes ou lesões.

🔧 Pormenores importantes que devem ser respeitados para conseguir uma montagem e funcionamento correctos.

i Informação adicional para ajudar o instalador.

♻️ Informação referente ao cuidado com o meio ambiente.

2 IMPORTÂNCIA DESTE MANUAL

⚠ Antes de realizar a instalação, leia este manual na íntegra e respeite todas as indicações. Caso contrário, a instalação pode ficar defeituosa e podem ocorrer acidentes e avarias.

i Além disso, este manual proporciona informações valiosas que o ajudarão a realizar a instalação de forma mais rápida.

🔧 Este manual é parte integrante do produto. Conserve-o para consultas futuras.

3 USO PREVISTO

Este aparelho foi concebido para ser instalado como parte de um sistema motorizado de abertura e fecho de portas e portões.

⚠ Este aparelho não é adequado para ser instalado em ambientes inflamáveis ou explosivos.

⚠ Qualquer instalação ou uso diferente dos indicados neste manual são considerados inadequados e, portanto, perigosos, já que podem causar acidentes e avarias.

⚠ É da responsabilidade do instalador fazer a instalação em conformidade com o uso previsto da mesma.

4 QUALIFICAÇÃO DO INSTALADOR

⚠ A instalação deve ser efectuada por um instalador profissional, que cumpra os seguintes requisitos:

- Deve ser capaz de efectuar montagens mecânicas em portas e portões, escolhendo e executando os sistemas de fixação em função da superfície de montagem (metal, madeira, tijolo, etc.), do peso e do esforço do mecanismo.
- Deve ser capaz de realizar instalações eléctricas simples, cumprindo o regulamento de baixa tensão e as normas aplicáveis.

⚠ A instalação deve ser realizada tendo em conta as normas EN 13241-1 e EN 12453.

5 ELEMENTOS DE SEGURANÇA DO AUTOMATISMO

Este aparelho cumpre todas as normas de segurança vigentes. No entanto, o sistema completo, além do quadro de manobra referido nestas instruções, é composto por outros elementos que devem ser adquiridos separadamente.

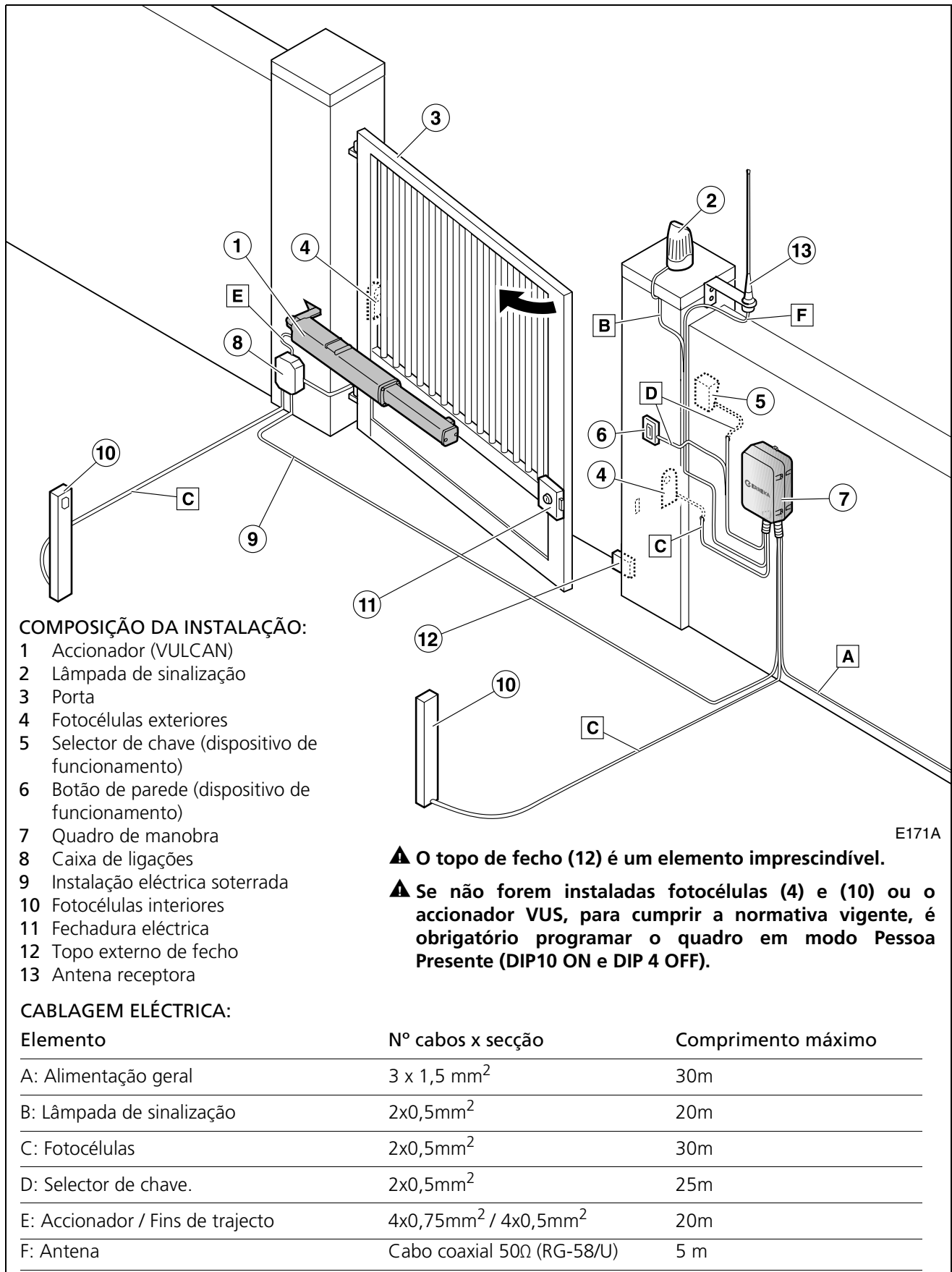
🔧 A segurança da instalação completa depende de todos os elementos que forem instalados. Para uma maior garantia de bom funcionamento, instale apenas componentes Erreka.

⚠ Respeite as instruções de todos os elementos que forem colocados na instalação.

⚠ Recomenda-se instalar dispositivos de segurança.

i Para mais informações, consulte "Fig. 1 Elementos da instalação completa (porta batente)" na página 69.

1 ELEMENTOS DA INSTALAÇÃO COMPLETA



▲ O topo de fecho (12) é um elemento imprescindível.

▲ Se não forem instaladas fotocélulas (4) e (10) ou o accionador VUS, para cumprir a normativa vigente, é obrigatório programar o quadro em modo Pessoa Presente (DIP10 ON e DIP 4 OFF).

Fig. 1 Elementos da instalação completa (porta batente)

▲ O funcionamento seguro e correcto da instalação é da responsabilidade do instalador.

ℹ O accionamento da instalação é efectuado através do botão (6), da chave de parede (5) ou através do emissor.



2 CARACTERÍSTICAS DO QUADRO DE MANOBRA

O quadro de manobra VIVO-M101(M) foi construído para fazer parte integrante de um sistema de automatização de portas e portões de uma só folha, que são accionadas através de um motor monofásico de corrente alterna (com condensador permanente) e sem encoder.

VIVO-M101: accionadores de 230Vac, 50Hz;
VIVO-M101M: accionadores de 125Vac, 60Hz

As manobras de abertura e fecho são controladas por tempos e opcionalmente, por finais de trajecto.

Este quadro de manobra está dotado de um sistema de arranque e paragem suave, que reduz a velocidade no início e no fim das operações de fecho e abertura, para assim, aumentar a segurança e a suavidade de funcionamento.

No caso de utilizar accionadores hidráulicos diferentes de VULCAN VUS ou accionadores electromecânicos e não activar a detecção de obstáculos (DIP9), é necessário instalar dispositivos de segurança adicional (fotocélulas ou bandas) para cumprir os requisitos da norma EN12453, ou seleccionar o modo Homem Presente.

Características gerais

- Alimentação (com tomada com ligação de terra): M101: 230Vac, 50Hz; M101M: 125Vac, 60Hz
- Controlo de trajecto através de medidor de tempos (opcionalmente com finais de trajecto na abertura e no fecho)
- Força máxima regulável
- Tempo de espera regulável no modo automático
- Mini-botões de abertura e fecho
- Bornes para dispositivos de segurança de abertura e fecho (fotocélulas ou bandas mecânicas)
- Bornes para botão de paragem de emergência (STOP)
- Conector para receptor conectável
- Conector para placa de semáforo
- Saída de 24Vca para ligação de periféricos
- Saída para fechadura eléctrica (17Vdc)

Características destacáveis

Luz de garagem (T.L.G.)

O tempo da luz de garagem pode ser programado entre 3 e 90 segundos (utilizando o potenciômetro T.L.G.) O tempo começa a contar quando começa a manobra.

Lâmpada de sinalização

Durante as manobras de abertura e fecho a lâmpada permanece iluminada.

Ao terminar a operação, a lâmpada apaga-se. Se a operação for interrompida num ponto intermediário, a lâmpada apaga-se.

Semáforo

É possível ligar um semáforo, mas se previamente, for instalada a placa AEPS1-001. Através de luzes coloridas, o semáforo indica a conveniência ou não de atravessar a porta.

- Apagado: porta fechada.
- Luz verde: porta aberta, passagem livre.
- Luz vermelha: porta em movimento, passagem proibida.
- Luz verde a piscar: porta aberta a ponto de fechar-se no modo automático.

Botão de pressão STOP (paragem de emergência)

Este quadro de manobra permite a instalação de um botão de pressão de paragem de emergência (STOP). Este botão de pressão é do tipo NC (normalmente fechado). A abertura deste contacto causa a paragem imediata da porta.

Função paragem suave (DIP8)

Função que reduz a velocidade da porta ao aproximar-se dos topos de abertura e de fecho.

DIP8=ON: a porta reduz a velocidade
DIP8=OFF: a porta não reduz a velocidade

Detecção de obstáculos (DIP9)

Esta função evita o esmagamento realizando um retrocesso da porta, quando esta pára num ponto intermédio do percurso por causa de um obstáculo. Os obstáculos apenas são detectados quando param completamente a porta

DIP9=ON: detecção de obstáculos activada
DIP9=OFF: detecção de obstáculos desactivada

A detecção de obstáculos apenas funciona com accionadores electromecânicos.

Função de pré-aviso de manobra (DIP2)

Esta função retarda três segundos o início das manobras, durante os quais a lâmpada de sinalização acende para avisar que a manobra está prestes a começar.

DIP2=ON: pré-aviso de 3 segundos
DIP2=OFF: sem pré-aviso

Comportamento ao ligar a alimentação eléctrica

Com o quadro já programado, se a alimentação eléctrica for interrompida, ao restabelecer a alimentação e premindo qualquer dispositivo de funcionamento, o quadro executará uma manobra de abertura, independentemente da posição da porta.



3 MODOS DE FUNCIONAMENTO

Modo semi-automático (DIP4=OFF e DIP10=OFF)


(em marcha total e pedonal)

Abertura: inicia-se ao accionar o dispositivo de funcionamento (emissor, chave magnética, selector de chave, etc.).

- **Abertura passo a passo (DIP3=ON):** se durante a abertura for accionado algum dispositivo de funcionamento, a porta detém-se. Se for accionado novamente, a porta fecha-se.
- **Abertura comunitária (DIP3=OFF):** durante a abertura, o quadro de manobra não obedece às ordens de funcionamento.

Espera: a porta permanece aberta até receber uma ordem de funcionamento.

Fecho: a manobra de fecho é iniciada ao accionar o dispositivo de funcionamento.

 Se durante o fecho for accionado o dispositivo de funcionamento, a porta inverte o sentido de movimento, abrindo-se completamente.

Modo automático (DIP4=ON)

(em marcha total e pedonal)


Abertura: inicia-se ao accionar o dispositivo de funcionamento (emissor, chave magnética, selector de chave, etc.).

- **Abertura passo a passo (DIP3=ON):** se durante a abertura for accionado algum dispositivo de funcionamento, a porta detém-se. Se for accionado novamente, a porta fecha-se.
- **Abertura comunitária (DIP3=OFF):** durante a abertura, o quadro de manobra não obedece às ordens de funcionamento.

Espera: a porta permanece aberta durante o tempo programado.

- **DIP6=OFF:** se durante a espera for accionado o dispositivo de funcionamento ou o de segurança, reinicia-se o tempo de espera.
- **DIP6=ON (modo automático opcional):** se durante a espera for accionado o dispositivo de funcionamento, a porta começa a fechar após 3 segundos de espera. Se o dispositivo de segurança for accionado, reinicia-se o tempo de espera.
- **DIP11=ON (modo comporta):**
 - **DIP10=OFF:** se, durante a espera, a fotocélula exterior detecta a passagem de alguma pessoa ou objecto, a porta começa a fechar.
 - **DIP10=ON:** se, durante a espera, a fotocélula exterior ou a interior detecta a passagem de alguma pessoa ou objecto, a porta começa a fechar.

Fecho: ao terminar o tempo de espera (ou ao accionar o dispositivo de funcionamento se DIP6=ON, ou ao passar um pessoa ou objecto se DIP11=ON), inicia-se o fecho.

 Se durante o fecho for accionado o dispositivo de funcionamento, a porta inverte o sentido de movimento, abrindo-se completamente.

Modo pessoa presente (DIP4=OFF e DIP10=ON)

 Neste caso, a porta não pode ser accionada através do emissor.

Abertura: é necessário premir de forma continuada o botão de abertura total A.T. (ST1). Se o botão deixar de ser premido, a porta fecha-se.

Espera: a porta permanece aberta indefinidamente até que o botão seja accionado.

Fecho: é necessário premir de forma continuada o botão de abertura pedonal A.P. (ST2). A manobra de fecho é efectuada a uma velocidade única (não há desaceleração no final do trajecto).




4 COMPORTAMENTO PERANTE UM OBSTÁCULO

A porta consegue detectar um obstáculo de duas formas diferentes:


A- Detecção através do dispositivo de segurança adicional (fotocélula ou banda de segurança)

Dispositivo interior

Durante a abertura: se, durante a abertura, o dispositivo interior de segurança detectar algum obstáculo, a porta detém-se. Quando o obstáculo desaparecer, após alguns instantes, a porta abrirá completamente.

 A lâmpada de iluminação apaga-se.

Durante o fecho: se, durante o fecho, o dispositivo interior de segurança é activado, a porta detém-se. Quando o obstáculo desaparecer, após alguns instantes, a porta abrirá completamente.

 A lâmpada de iluminação apaga-se.

Dispositivo exterior

Durante a abertura: a porta continua a abrir embora o dispositivo exterior detecte um obstáculo.

Durante o fecho: se, durante o fecho, o dispositivo exterior de segurança é activado, o accionador detém-se e começa imediatamente a abrir a porta.

B- Detecção directa (segurança incorporada): accionador modelo VULCAN VUS (DIP12=ON)

O accionador ERREKA modelo VULCAN VUS dispõe de um dispositivo de segurança patenteado que detecta as colisões. **DIP9 deve estar no OFF.**

Durante o fecho provoca a paragem e a inversão do movimento.

Durante a abertura provoca a paragem imediata.


C- Detecção directa (segurança incorporada): accionadores electromecânicos (DIP9=ON)

Quando utiliza accionadores electromecânicos pode activar o sistema de detecção de obstáculos (anti-esmagamento) do quadro de manobra (DIP9=ON).


Os obstáculos apenas são detectados quando param completamente a porta.

O funcionamento é diferente conforme a posição de DIP8 (paragem suave):


Durante o fecho com DIP8=ON: depois de a porta parar por detectar um obstáculo, inverte o sentido do movimento e retrocede até à posição de porta aberta inicial.

 A detecção do obstáculo apenas é realizada na zona de velocidade rápida; nas zonas de paragem suave não é realizada.


Durante o fecho com DIP8=OFF: depois de a porta parar por detectar um obstáculo, considera que é final de percurso e fica parada. A manobra seguinte que realizar será de abertura, quando receber uma ordem de arranque.

 A detecção do obstáculo é realizada em qualquer ponto do percurso.

Durante a abertura com DIP8=ON: depois de a porta parar por detectar um obstáculo, inverte o sentido do movimento e retrocede ligeiramente. Se está no modo semi-automático, fica em espera para fechar quando receber uma ordem de arranque. Se está no modo automático, começa a temporização para o fecho automático.

 A detecção do obstáculo apenas é realizada na zona de velocidade rápida; nas zonas de paragem suave não é realizada.

Durante a abertura com DIP8=OFF: depois de a porta parar por detectar um obstáculo, considera que é final de percurso e fica parada. A manobra seguinte que realizar será de fecho.

 A detecção do obstáculo é realizada em qualquer ponto do percurso.

1 DESEMBALAGEM

1 Abra o pacote e retire cuidadosamente o conteúdo do interior.

♻️ Elimine a embalagem de forma respeitosa com o meio ambiente, utilizando os contentores de reciclagem.

⚠️ **Não deixe a embalagem ao alcance de crianças ou de pessoas deficientes, porque poderiam sofrer lesões.**

2 Verifique o conteúdo do pacote (ver a figura seguinte).

🔍 Se observar que falta alguma peça ou que ocorreu uma avaria, contacte o serviço técnico mais próximo.

2 CONTEÚDO

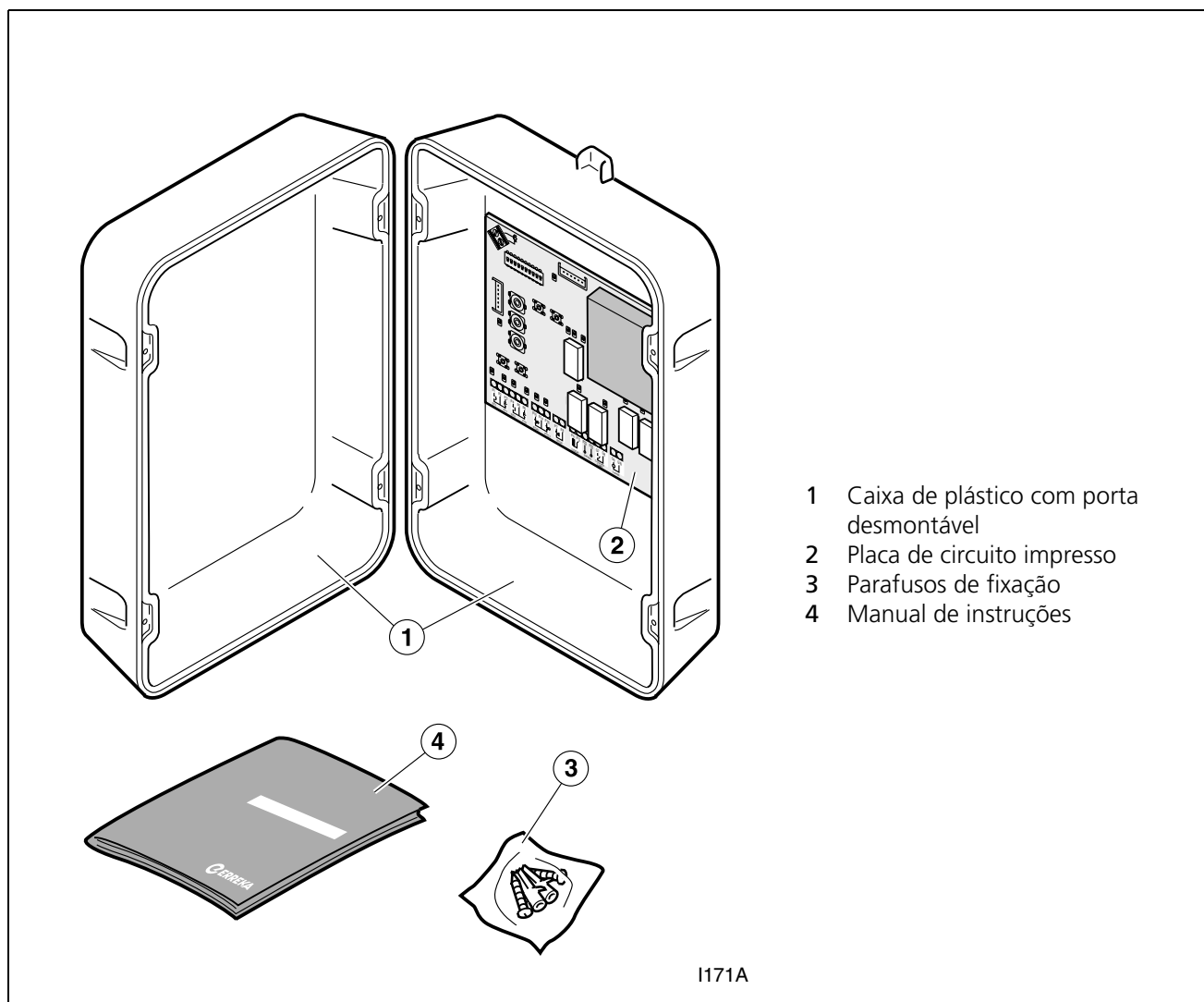
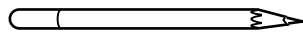


Fig. 2 Conteúdo

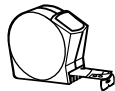
1 FERRAMENTAS NECESSÁRIAS



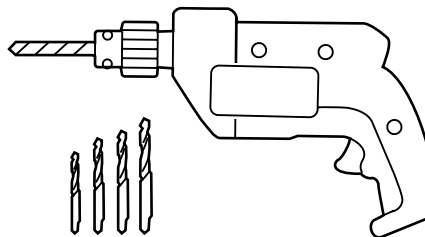
Jogo de chaves de fenda



Lápis para marcar



Fita métrica



Berbequim eléctrico e brocas

▲ **Utilize o berbequim eléctrico conforme as suas instruções de utilização.**

2 CONDIÇÕES E VERIFICAÇÕES PRÉVIAS

Condições iniciais da instalação

▲ **Assegure-se de que o accionador está correctamente instalado na porta.**

▲ **É necessário dispor de uma tomada de corrente de 230Vac / 50Hz (VIVO-D101) ou 125Vac / 60Hz (VIVO-D101M) com tomada de terra.**

Condições ambientais

▲ **Este aparelho não é adequado para ser instalado em ambientes inflamáveis ou explosivos.**

▲ **Verifique se os valores da temperatura ambiente admissíveis para o quadro de manobra são adequados para a localização.**

Instalação eléctrica de alimentação

▲ **Assegure-se de que a tomada de corrente e a respectiva instalação cumprem os seguintes requisitos:**

- A tensão nominal da instalação deve ser a mesma do quadro de manobra.
- A instalação deve ser capaz de suportar a potência consumida por todos os dispositivos do automatismo.
- A instalação deve ter uma ligação à terra.

- A instalação eléctrica deve cumprir o regulamento de baixa tensão.
- Os elementos da instalação devem estar correctamente fixados e em bom estado de conservação.
- A tomada de corrente deve estar a uma altura suficiente para evitar que crianças a possam alcançar.

▲ **Se a instalação eléctrica não cumprir os requisitos anteriores, faça as reparações necessárias antes de instalar o automatismo.**

3 FIXAÇÃO DOS ELEMENTOS

1 Escolha um local para o quadro de manobra, usando como referência a figura mostrada em "Elementos da instalação completa" na página 69.

▲ **A altura em relação ao solo deve ser suficiente para o quadro não ser alcançado por crianças.**

▲ **A superfície de fixação deve resistir ao peso do quadro de manobra.**

2 Faça dois orifícios e fixe o quadro com os parafusos apropriados.

3 Fixe os restantes elementos da instalação seguindo as suas respectivas instruções.

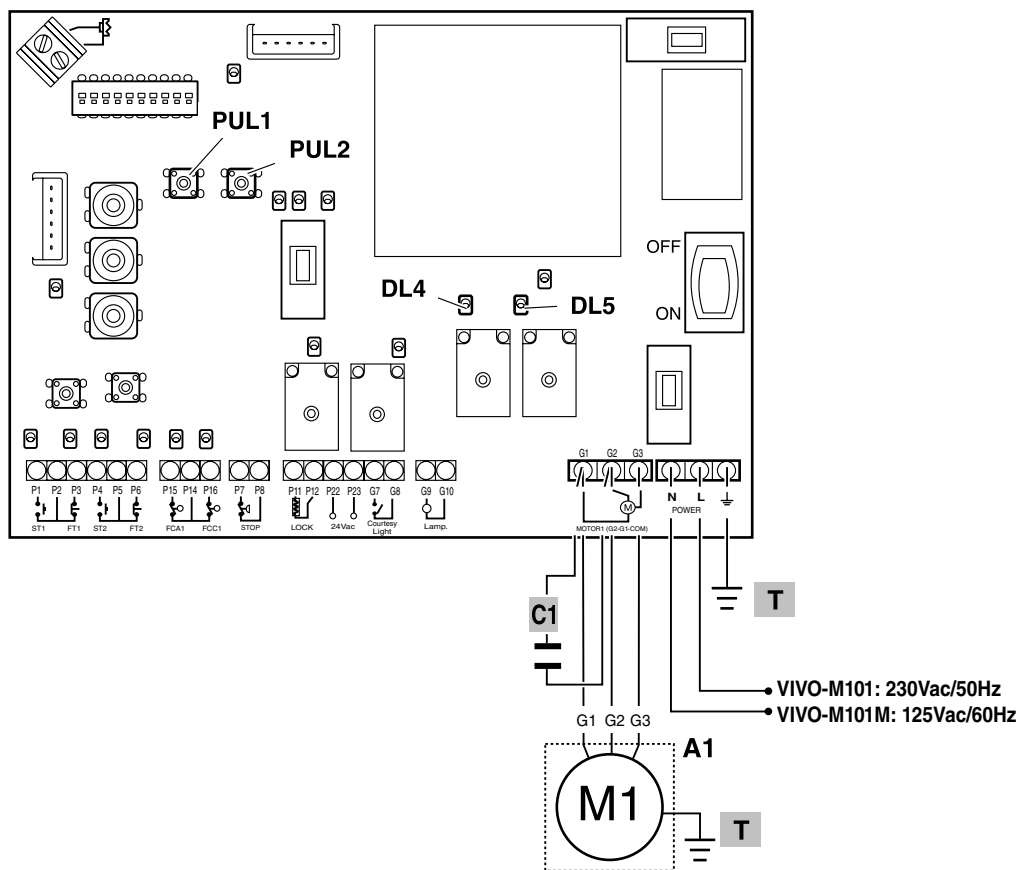
4 Coloque os tubos para a cablagem, fixando-os firmemente com os meios apropriados.

▲ **Se instalar botões de pressão para o accionamento da instalação, recomenda-se que sejam instalados fora do alcance de crianças (altura mínima recomendada de 1,6 m).**

4 LIGAÇÕES ELÉCTRICAS

- ▲ Faça a instalação seguindo o regulamento de baixa tensão e as normas aplicáveis.
- ▲ Utilize cabos com secções suficientes e ligue sempre o fio terra.
- ▲ Consulte as instruções do fabricante de todos os elementos que instalar.

Ligação da alimentação e do motor

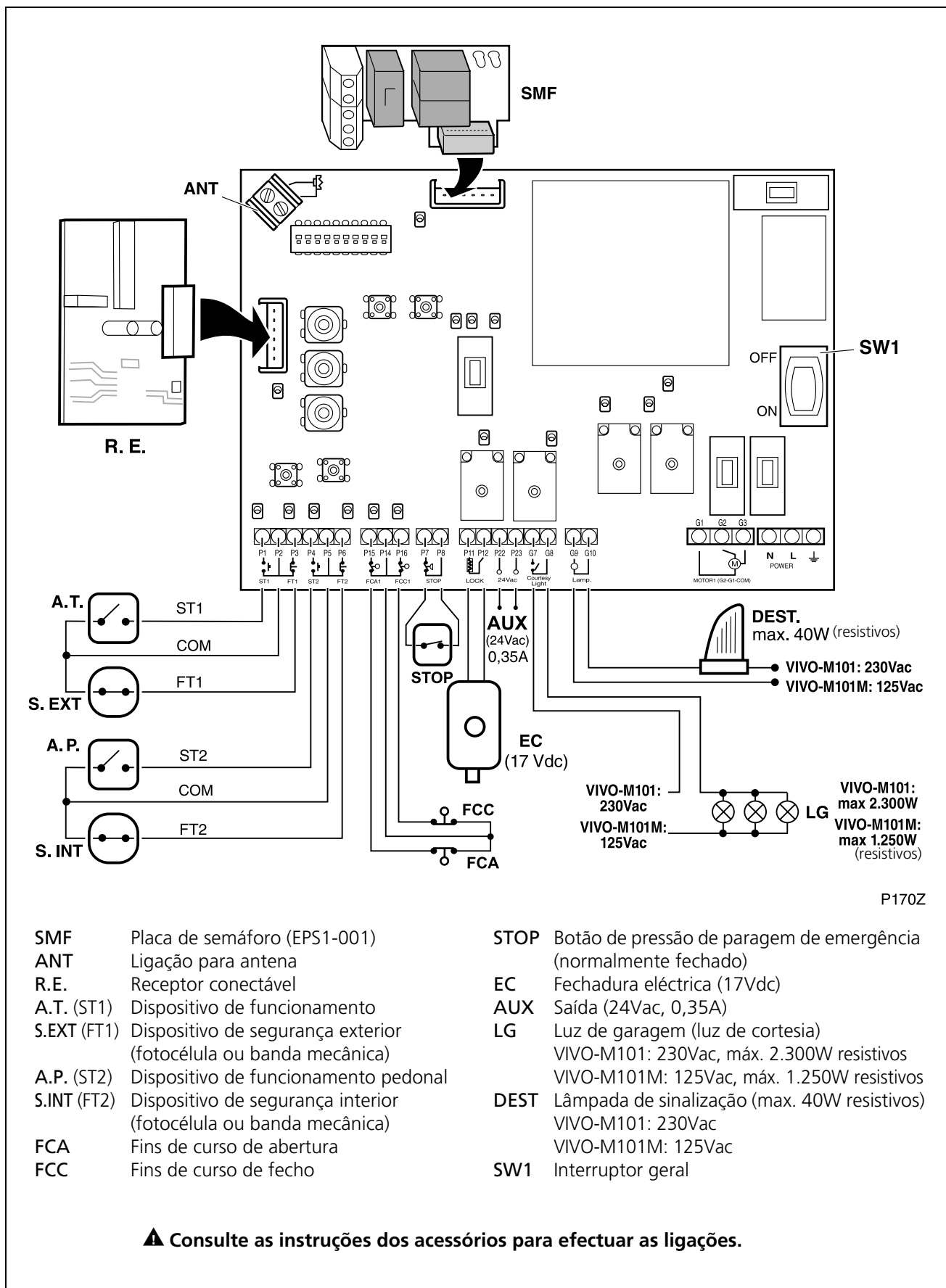


- A1 accionador
- C1 condensador
- DL4 indicador abertura
- DL5 indicador fecho
- PUL1 mini-botão de fecho
- PUL2 mini-botão abertura
- T ligação a terra

- Ligações accionador A1**
- G1 abertura
 - G2 fecho
 - G3 comum (COM), cabo cinza

- ☛ Premindo PUL1 (fecho), ilumina DL5 e activa os bornes G2 e G3.
- ☛ Premindo PUL2 (abertura), ilumina DL4 e activa os bornes G1 e G3.

Ligação de periféricos



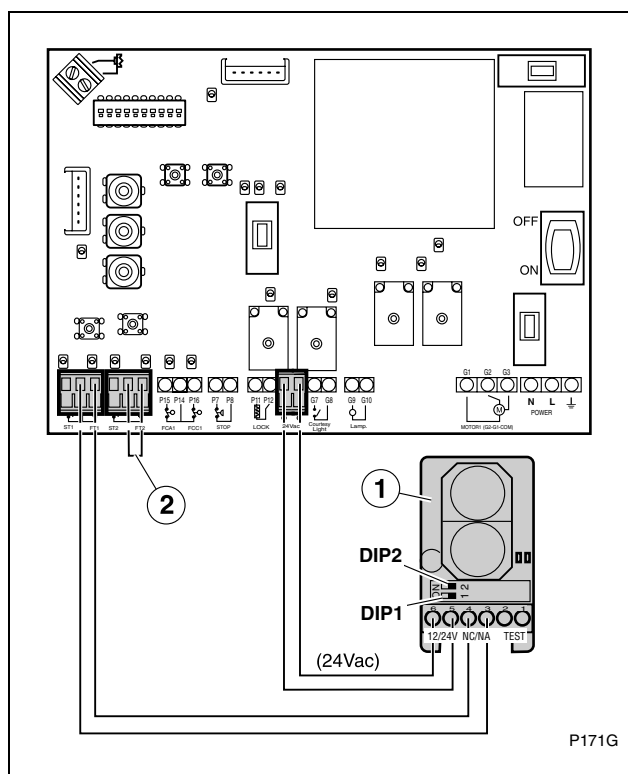
P170Z

- SMF Placa de semáforo (EPS1-001)
- ANT Ligação para antena
- R.E. Receptor conectável
- A.T. (ST1) Dispositivo de funcionamento
- S.EXT (FT1) Dispositivo de segurança exterior (fotocélula ou banda mecânica)
- A.P. (ST2) Dispositivo de funcionamento pedonal
- S.INT (FT2) Dispositivo de segurança interior (fotocélula ou banda mecânica)
- FCA Fins de curso de abertura
- FCC Fins de curso de fecho

- STOP Botão de pressão de paragem de emergência (normalmente fechado)
- EC Fechadura eléctrica (17Vdc)
- AUX Saída (24Vac, 0,35A)
- LG Luz de garagem (luz de cortesia)
VIVO-M101: 230Vac, máx. 2.300W resistivos
VIVO-M101M: 125Vac, máx. 1.250W resistivos
- DEST Lâmpada de sinalização (max. 40W resistivos)
VIVO-M101: 230Vac
VIVO-M101M: 125Vac
- SW1 Interruptor geral

▲ Consulte as instruções dos acessórios para efectuar as ligações.

Ligação de fotocélulas



▲ **Recomenda-se a instalação de dispositivos de segurança interiores e exteriores. No caso de instalar apenas um dispositivo de segurança, instale o exterior. Se não instalar dispositivos de segurança efectue uma ponte eléctrica (bypass) no borne correspondente do quadro de manobra.**

✎ Em seguida, apresentamos um exemplo da ligação de uma fotocélula FT02 como dispositivo de segurança exterior.

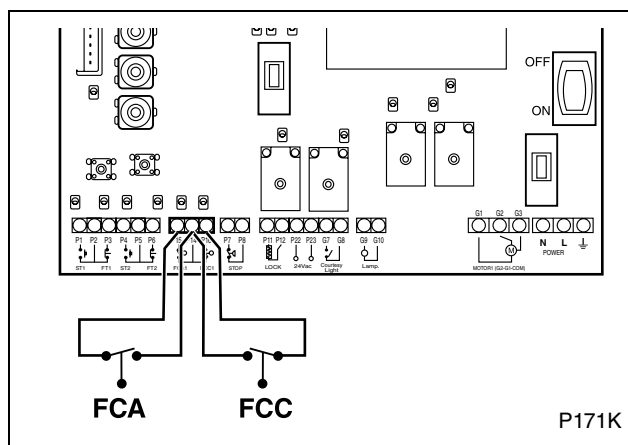
1 Ligue os contactos NC da fotocélula (1) no borne correspondente do quadro de manobra.

✎ Programe adequadamente os micro-interruptores DIP1 e DIP2 (consulte as instruções da fotocélula).

2 Pode utilizar o borne 24Vac para alimentar a fotocélula.

✎ A ponte (2) é necessário se não instalar a fotocélula interior.

Ligação de fins de trajecto



✎ É possível ligar fins de trajecto no topos de abertura e de fecho da porta, de forma que o accionador se detenha ao activá-los.

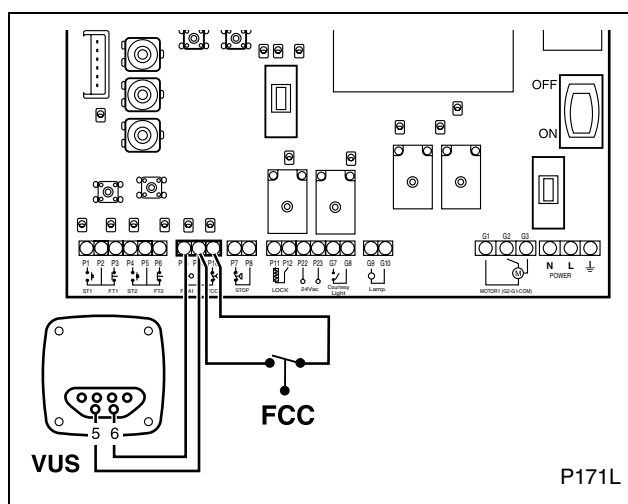
⚠ se não instalar fins de trajecto, efectue uma ponte eléctrica (bypass).

1 Ligue os contactos NC do fim de trajecto de abertura (FCA) no conector correspondente.

2 Ligue os contactos NC do fim de trajecto de fecho (FCC) no conector correspondente.



Ligação de accionador com dispositivo de segurança (VULCAN VUS)



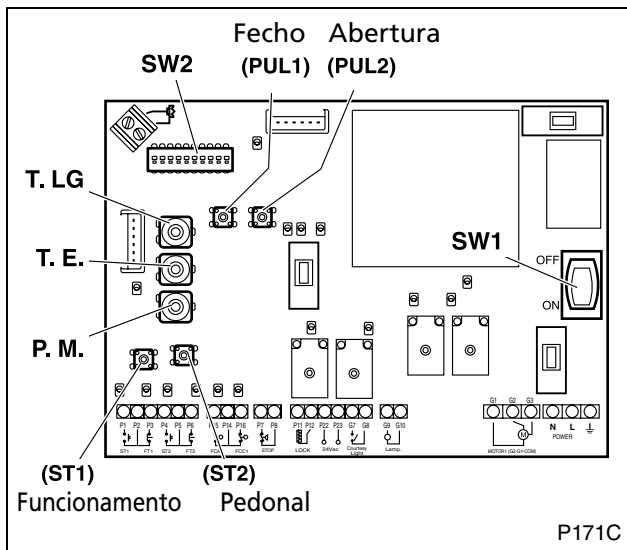
✎ O accionador VULCAN VUS dispõe de um dispositivo de segurança que detecta as colisões durante o fecho, provocando a paragem e a inversão do movimento. O referido dispositivo de segurança provoca uma paragem em caso de colisão durante a abertura.

1 Ligue os bornes 5 e 6 do accionador VUS em vez do FCA e coloque DIP12 em ON e DIP9 em OFF.

2 Ligue os contactos NC do fim de trajecto de fecho (FCC) no conector correspondente.

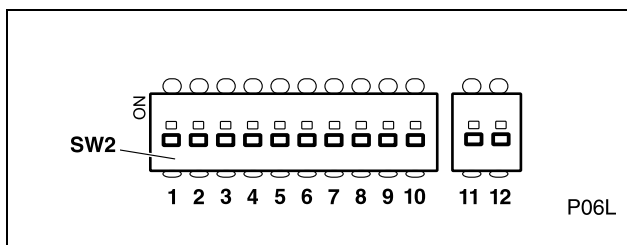
ⓘ Para mais informação sobre o VULCAN VUS, consulte o respectivo manual de instruções de instalação.

1 COMANDOS E CONTROLOS



- SW1 Interruptor geral
- SW2 DIPs de programação
- ST1 Mini-botão de funcionamento total
- ST2 Mini-botão de funcionamento pedonal
- PUL1 Mini-botão de fecho
- PUL2 Mini-botão abertura
- T.LG Regulação tempo luz de garagem
- T.E. Regulação de tempo de espera (só funciona em modo automático)
- P.M. Regulação do binário (força máxima) e ajuste de sensibilidade na detecção de obstáculos (apenas DIP9=ON e accionadores electromecânicos)

Funções de SW2



Funções durante a gravação (DIP1=ON)

- DIP2=ON:** gravação de percurso de abertura total (ver pág. 80)
- DIP3=ON:** gravação do trajecto de abertura pedonal (ver pág. 81)
- DIP4=ON:** gravação do código de rádio para abertura total (ver pág. 79)
- DIP6=ON:** gravação do código de rádio para abertura pedonal (ver pág. 79)

Funções durante a utilização (DIP1=OFF)

- DIP2: pré-aviso de manobra**
 - ☞ DIP2=ON: a lâmpada acende e a manobra começa após um pré-aviso de 3 segundos.
 - ☞ DIP2=OFF: A lâmpada acende e a manobra inicia-se imediatamente.
- DIP3: Modo de abertura passo a passo ou comunitário**
 - ☞ DIP3=ON: modo passo a passo (durante a abertura o quadro obedece ao dispositivo de funcionamento).
 - ☞ DIP3=OFF: modo comunitário (durante a abertura o quadro não obedece ao dispositivo de funcionamento).

DIP4: modo de fecho automático ou semi-automático (em funcionamento total e pedonal) (só com DIP10=OFF)

- ☞ DIP4=ON: modo automático (a porta fecha automaticamente decorrido o tempo de espera, que pode ser ajustado através de T.E.).
- ☞ DIP4=OFF: modo semi-automático (a porta só fecha ao receber a ordem de funcionamento).

DIP5: impulso de retrocesso/ impulso de fecho

- ☞ DIP5=ON: Impulso de retrocesso activado. No caso de estar seleccionada a paragem suave (DIP8=ON), efectua também o impulso de fecho.
- ☞ DIP5=OFF: impulso de retrocesso e de fecho desactivados.

DIP6: modo de fecho automático opcional (apenas se DIP4=ON)

- ☞ DIP6=ON: durante a espera, a porta obedece ao dispositivo de funcionamento (pode ser fechada antes de terminar o tempo de espera).
- ☞ DIP6=OFF: a porta não pode ser fechada até que o tempo de espera termine.

DIP7: manutenção da pressão hidráulica (só para accionadores hidráulicos)

- ☞ DIP7=ON: manutenção da pressão hidráulica activada. Cada duas horas a partir da última manobra, envia um impulso de fecho.
- ☞ DIP7=OFF: manutenção da pressão hidráulica desactivada.

DIP8: função de paragem suave

- ☞ DIP8=ON: a folha da porta diminui a velocidade antes de chegar ao topo.
- ☞ DIP8=OFF: a folha da porta chega ao topo a velocidade rápida.

DIP9: função de detecção de obstáculos (apenas accionadores electromecânicos)

- ☛ DIP9=ON: função activada Durante o percurso à velocidade rápida, a porta detecta obstáculos ao colidir e retrocede (quando a paragem suave está activada, DIP8 = ON) ou fica parada (quando a paragem suave está desactivada, DIP8 = OFF) para evitar o esmagamento.
- ☛ DIP9=OFF: função desactivada

DIP10: modo pessoa presente (apenas com DIP4=OFF e DIP11=OFF)

- ☛ DIP10=ON: função pessoa presente activada.
Abertura: premindo continuamente ST1.
Fecho: premindo continuamente ST2.
- ☛ DIP10=OFF: função pessoa presente desactivada.

DIP11: modo comporta (apenas com DIP4=ON)

- ☛ DIP11=ON e DIP10=ON: modo comporta com fotocélula exterior e interior.
- ☛ DIP11=ON e DIP10=OFF: modo comporta com fotocélula exterior.
- ☛ DIP11=OFF: modo comporta desactivado

DIP12: accionador com dispositivo de segurança incorporado (VULCAN VUS)

- ☛ DIP12=OFF: dispositivo de segurança do accionador não ligado.
- ☛ DIP12=ON: dispositivo de segurança do accionador VULCAN VUS ligado em vez de FCA. Uma colisão durante o fecho provoca a paragem e a inversão do movimento. Uma colisão durante a abertura provoca a paragem imediata.

2 LIGAÇÃO À REDE ELÉCTRICA E VERIFICAÇÃO DO SENTIDO DE ROTAÇÃO

- 1 Ligar o interruptor principal do quadro de manobra.
 - ☛ O correcto funcionamento do accionador e do sistema completo só é possível após efectuar a programação. No entanto, antes de efectuar a programação é necessário comprovar o funcionamento de todos os elementos, efectuando as verificações em seguida enumeradas.
- 2 Verificar o sentido de rotação do accionador através dos mini-botões PUL1 e PUL2.

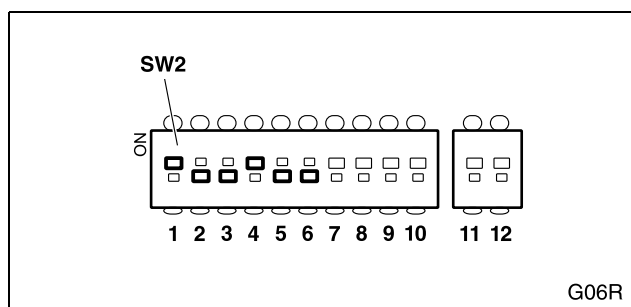
- ☛ Se o sentido de rotação do accionador não está correcto, trocar as posições dos cabos de ligação (G1 e G2) do accionador no conector correspondente.

▲ Antes de efectuar qualquer movimento da porta, assegure-se de que não existe nenhuma pessoa ou objecto no raio de acção da porta e dos mecanismos de accionamento.

3 GRAVAÇÃO DO CÓDIGO DE RÁDIO (APENAS PARA RSD)

- ☛ Se utilizar o receptor conectável RSD (receptor sem descodificador, código trinário), pode gravar o código de rádio no próprio quadro de manobra, tal como se explica em seguida. Nos restantes casos, siga as instruções do receptor conectável que utilizar.

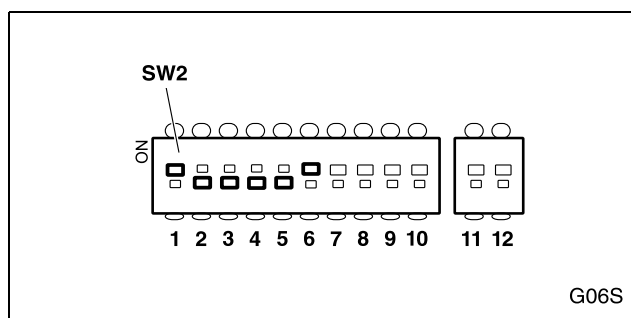
Gravação do código para a abertura total



- 1 Ligar a alimentação do quadro (SW1 em "ON").
- 2 Fechar as folhas, premindo PUL1.
- 3 Coloque DIP1 e DIP 4 em "ON"; DIP2, DIP3, DIP5 e DIP6 em "OFF" (DL3 acende de forma fixa).
- 4 Selecciono no emissor o código desejado.
- 5 Premir o canal a utilizar para a abertura total até que DL2 acenda de forma intermitente.
- 6 Coloque DIP1 e DIP4 em "OFF" (DL2 e DL3 apagam-se).



Gravação do código para a abertura pedonal



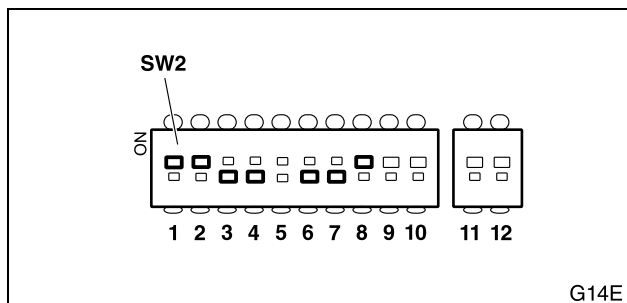
- 1 Ligar a alimentação do quadro (SW1 em "ON").
- 2 Fechar as folhas, premindo PUL1.
- 3 Coloque DIP1 e DIP 6 em "ON"; DIP2, DIP3, DIP4 e DIP5 em "OFF" (DL3 acende de forma fixa).
- 4 Selecciono no emissor o código desejado.
- 5 Premir o canal a utilizar para a abertura total até que DL2 acenda de forma intermitente.
- 6 Coloque DIP1 e DIP6 em "OFF" (DL2 e DL3 apagam-se).

4 GRAVAÇÃO DO TRAJECTO DE ABERTURA TOTAL

☞ A gravação do trajecto de abertura total é efectuada através do mini-botão ST1, a chave de parede ou o emissor.

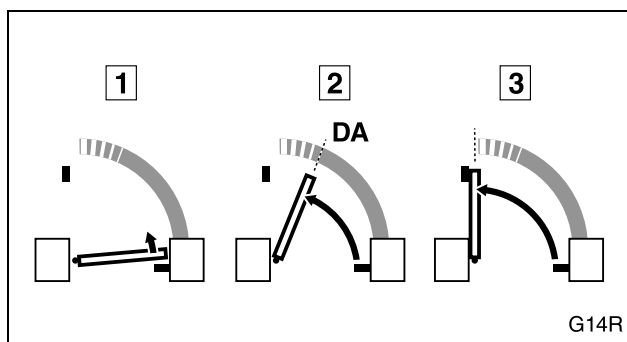
⚠ **Antes de iniciar a gravação, assegure-se de que não existe nenhuma pessoa, animal ou objecto no raio de acção da porta e do mecanismo de accionamento.**

Iniciar o modo de gravação



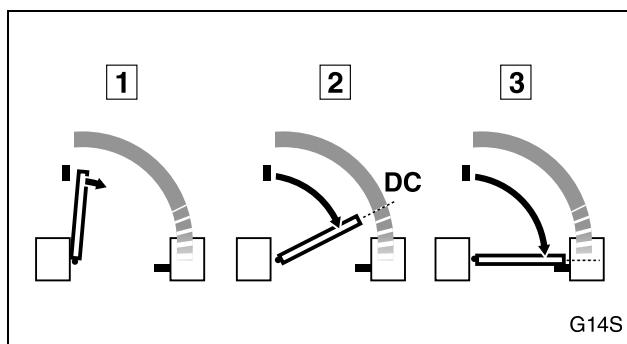
- 1 Fechar a porta, premindo PUL1.
- 2 Coloque DIP1 e DIP2 em "ON" (gravação da manobra); DIP3, DIP4, DIP6 e DIP7 em "OFF".
 ⓘ DL3 acende de forma fixa.
- 3 Instalações com fechadura eléctrica: coloque DIP5 em "ON" (impulso de retrocesso).
- 4 Nos accionadores com amortização mecânica (por exemplo, motores hidráulicos), coloque DIP8 em "OFF" (paragem suave eléctrica desactivada).

Gravar a abertura



- 1 Iniciar a abertura: premir ST1; a porta começa a abrir.
- 2 Iniciar a paragem suave em abertura (apenas se DIP8=ON): premir ST1 no ponto em que escolher para o início da desaceleração (DA).
- 3 Finalizar a abertura: premir ST1 na posição de porta aberta.
 ☞ Se a instalação dispõe de fim de trajecto na abertura não é necessário premir ST1.

Gravar o fecho



- 1 Iniciar a abertura: premir ST1; a porta começa a fechar.
- 2 Iniciar a paragem suave no fecho (apenas se DIP8=ON): premir ST1 no ponto em que escolher para o início da desaceleração (DC).
- 3 Iniciar o fecho: premir ST1 na posição de porta fechada.
 ☞ Se a instalação dispõe de fim de trajecto no fecho não é necessário premir ST1.

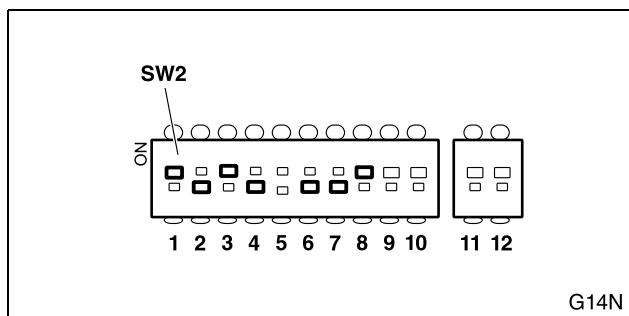
Terminar o modo de gravação

- 1 Coloque DIP1 e DIP2 em "OFF".
 ⓘ DL3 ficará apagado.
 ⓘ Os percursos das folhas da porta, tanto na abertura como no fecho, ficam memorizados.
- ⓘ Também ficam memorizadas as posições em que as folhas da porta começam a desacelerar, tanto na abertura como no fecho (apenas se DIP8=ON).

5 GRAVAÇÃO DO TRAJECTO DE ABERTURA PEDONAL

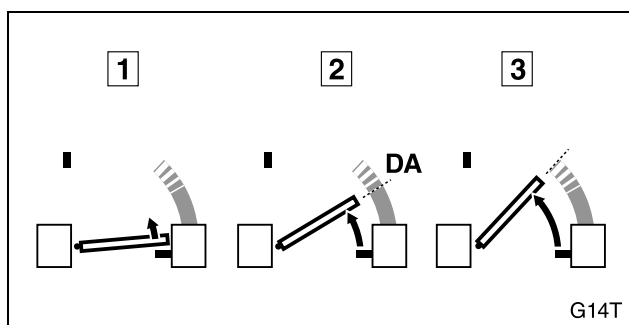
- ☞ A gravação do trajecto de abertura pedonal é efectuada através do mini-botão ST1, da chave de parede ou do emissor.
- ☞ Gravação do trajecto de abertura total já deve ter sido efectuada.
- ☞ Se durante a gravação a porta colidir com um algum obstáculo, inverte o sentido do movimento de gravação.
- ⚠ **Antes de iniciar a gravação, assegure-se de que não existe nenhuma pessoa, animal ou objecto no raio de acção da porta e do mecanismo de accionamento.**

Iniciar o modo de gravação



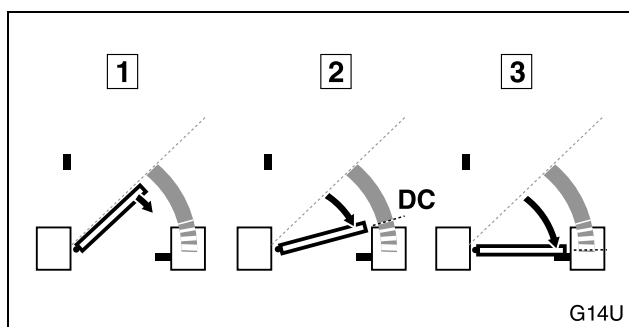
- 1 Fechar a porta, premindo PUL1.
- 2 Coloque DIP1 e DIP3 em "ON" (gravação da abertura pedonal); DIP2, DIP4, DIP6 e DIP7 em "OFF".
 - ☑ DL3 acende de forma fixa.
- 3 Instalações com fechadura eléctrica: coloque DIP5 em "ON" (impulso de retrocesso).
- 4 Nos accionadores com amortização mecânica (por exemplo, motores hidráulicos), coloque DIP8 em "OFF" (paragem suave eléctrica desactivada).

Gravar a abertura



- 1 Iniciar a abertura: premir ST2; a porta começa a abrir.
- 2 Iniciar a paragem suave em abertura (apenas se DIP8=ON): premir ST2 no ponto em que escolher para o início da desaceleração (DA).
- 3 Finalizar a abertura: premir ST2 na posição de porta aberta.

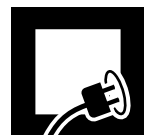
Gravar o fecho



- 1 Iniciar a abertura: premir ST2; a porta começa a fechar.
- 2 Iniciar a paragem suave no fecho (apenas se DIP8=ON): premir ST2 no ponto em que escolher para o início da desaceleração (DC).
- 3 Iniciar o fecho: premir ST2 na posição de porta fechada.

Terminar o modo de gravação

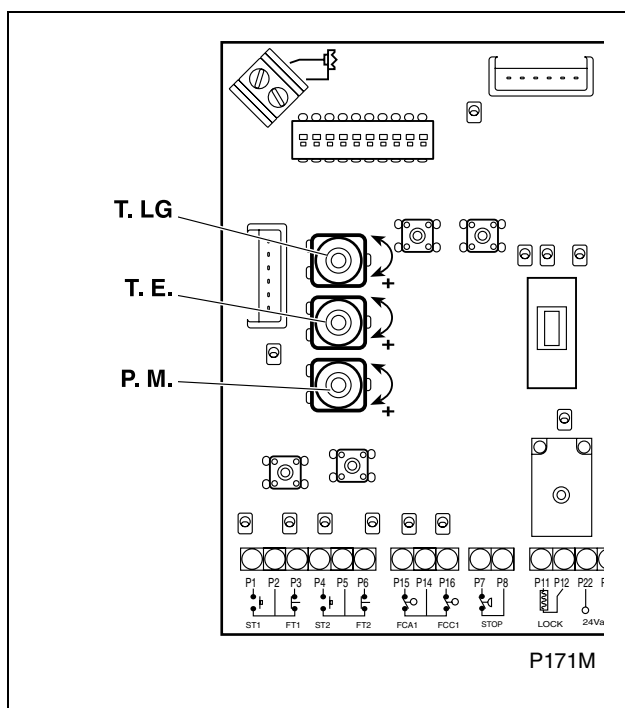
- 1 Coloque DIP1 e DIP3 em "OFF".
 - ☑ DL3 ficará apagado.
 - ☑ A posição de abertura pedonal fica memorizada.
- ☑ Também ficam memorizadas as posições em que as folhas da porta começam a desacelerar, tanto na abertura como no fecho (apenas se DIP8=ON).



6 SELECÇÃO DOS MODOS E FUNÇÕES DO QUADRO (SW2)

☞ Através de SW2, escolha as opções desejadas (veja “Funções de SW2” na página 78).

7 AJUSTE DOS POTENCIÓMETROS



Tempo de iluminação da garagem (T.L.G.)

Se ligou o circuito de iluminação da garagem ao quadro de manobra, regule o tempo em que as lâmpadas permanecem acesas, através de T.LG.

i Valor mínimo: 3 segundos; valor máximo: 90 segundos.

Tempo de espera porta aberta (T.E.)

Se programou o modo de funcionamento automático (DIP4=ON), regule T.E. para ajustar o tempo de espera com a porta aberta (antes de começar a fechar automaticamente).

i Valor mínimo: 3 segundos; valor máximo: 60 segundos.

Regulação do binário (P.M.)

▲ O correcto ajuste do binário tem importância vital para prevenir lesões e danos. Um binário maior produz um impacto mais violento.

- Accionadores hidráulicos: regule P.M. no valor máximo.
- Accionadores electromecânicos: permite regular a sensibilidade na detecção de obstáculos (DIP9). Regule P.M no mínimo valor possível, compatível com o bom funcionamento da porta.

8 COLOCAÇÃO EM FUNCIONAMENTO

Verificações finais

Após a instalação e a programação, faça funcionar o accionador verificando os dispositivos instalados.

- 1 Verifique o correcto funcionamento dos dispositivos de funcionamento (botão de pressão, selector de chave, emissor).
 - i** Veja “Modos de funcionamento” na página 71.
- 2 Verifique o correcto funcionamento dos dispositivos de segurança (fotocélulas ou bandas mecânicas).
 - i** Veja “A- Detecção através do dispositivo de segurança adicional (fotocélula ou banda de segurança)” na página 72.
- 3 Coloque um obstáculo e faça a porta colidir com ele, para comprovar o funcionamento em caso de choque.
 - i** Veja “B- Detecção directa (segurança incorporada): accionador modelo VULCAN VUS (DIP12=ON)” na página 72.
- 4 Se estiver tudo correcto, feche a tampa do quadro.

▲ Se o sistema não funcionar correctamente, procure saber o motivo e resolva o problema (consulte a secção “Diagnóstico de avarias” na página 83).

Instrução do utilizador

- 1 Instrua o utilizador sobre o uso e a manutenção da instalação e entregue-lhe o manual de instruções.
- 2 Sinalize a porta, indicando que ela se abre automaticamente e também a forma de accioná-la manualmente. Se for o caso, indique que esta pode ser accionada através de comando à distância.

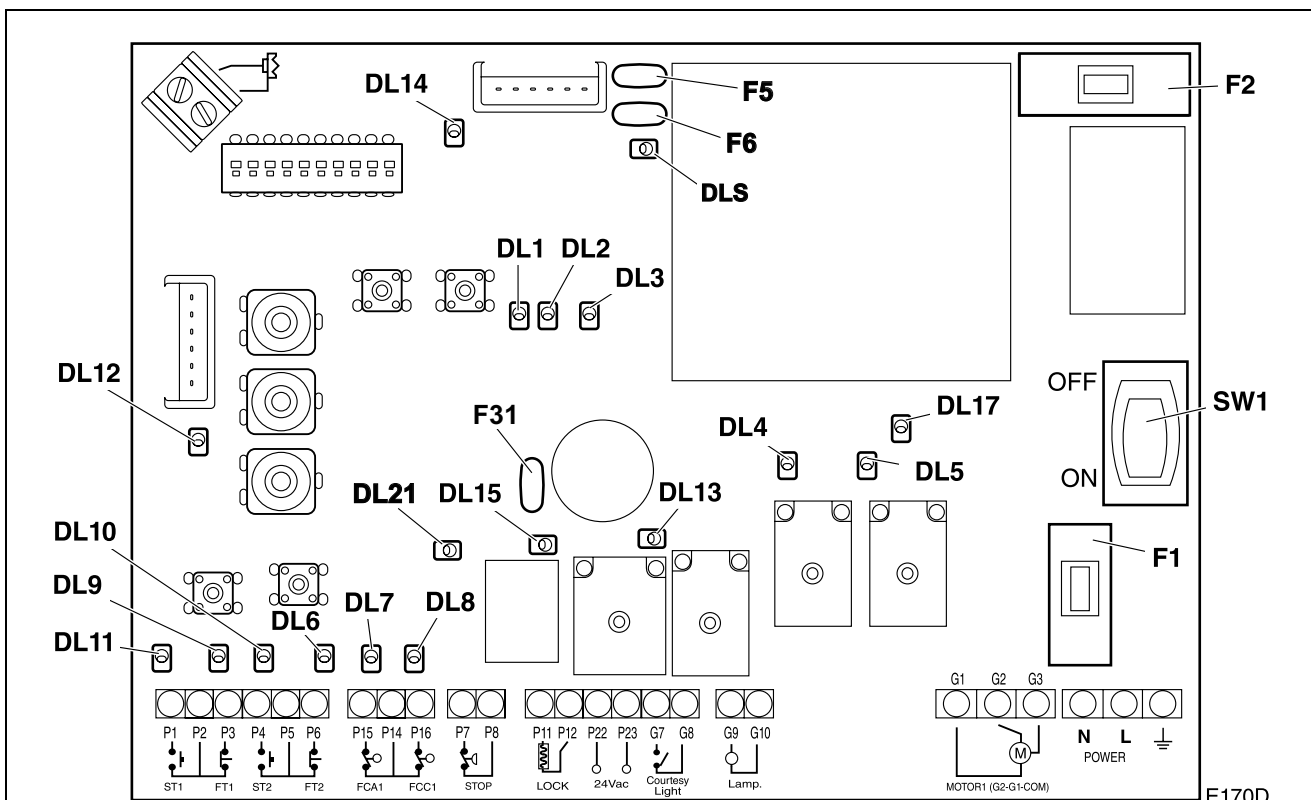
1 MANUTENÇÃO

▲ Antes de realizar qualquer operação de manutenção, desligue o aparelho da rede eléctrica de alimentação.

- 1 Verifique frequentemente a instalação para descobrir qualquer desequilíbrio, sinal de desgaste ou deterioração. Não utilize o aparelho se este necessitar de reparação ou ajuste.
- 2 Verifique se os dispositivos de funcionamento e de segurança (fotocélulas e bandas), assim como se a sua instalação, não sofreram danos devido a intempéries ou a eventuais agressões de agentes externos.

2 DIAGNÓSTICO DE AVARIAS

Fusíveis e LED's de diagnóstico



E170D

- | | | | |
|-----------|----------------------------------------------------------------------------------------|------|----------------------------------------------------------------|
| SW1 | Interruptor geral | DL5 | Relé de fecho activado |
| F1 | Fusível motor M1
M101: 2,5A (230Vac/50Hz)
M101M: 6,3A (125Vac/60Hz) | DL6 | Contactos dispositivo interior de segurança (FT2) fechados |
| F2 | Fusível electrónica
M101: 0,5A (230Vac/50Hz)
M101M: 1A (125Vac/60Hz) | DL7 | Contactos FCA fechados |
| F31 | Fusível reajustável* saída 24Vac (350mA) | DL8 | Contactos FCC fechados |
| F5, F6 | Fusível reajustável* secundário
* reajusta-se automaticamente ao parar a sobrecarga | DL9 | Contactos dispositivo exterior de segurança (FT1) fechados |
| DL1 - DL3 | intermitente: contacto STOP aberto (paragem de emergência activada) | DL10 | Dispositivo de funcionamento pedonal (ST2) |
| DL1 | Porta aberta total ou parcialmente | DL11 | Dispositivo de funcionamento total (ST1) |
| DL2 | A receber sinal de rádio receptor conectável RSD (RUN/OK) | DL12 | Dispositivo de funcionamento receptor conectável (excepto RSD) |
| DL3 | Gravação de manobra ou código de rádio | DL13 | Relé de luz de garagem activado |
| DL4 | Relé de abertura activado | DL14 | Alimentação |
| | | DL15 | Relé fechadura eléctrica activado |
| | | DL17 | Triac M1 activado |
| | | DL21 | LED** fusível reajustável F31 |
| | | DLS | LED** fusível reajustável F5, F6 |
| | | ** | DL aceso: fusível fechado;
DL apagado: fusível aberto |



Problema	Causa	Solução
O quadro não funciona e não acende nenhum LED indicador	Interruptor geral SW1 em "OFF"	Colocar SW1 em "ON"
	Falta a tensão de alimentação do quadro	Restabelecer a tensão de alimentação
	Fusível de electrónica F2 fundido	Substituir F2 por outro fusível do mesmo valor e investigar a causa da falha
O accionador não funciona, DL14 iluminado, DL6 e/ou DL9 apagados	Transformador ou quadro avariado/s	Contactar o serviço técnico
	DL6 e/ou DL9 apagados indica um obstáculo ou erro do dispositivo de segurança	Elimine o obstáculo ou verifique os dispositivos de segurança interior/ exterior
O accionador não funciona, DL14 iluminado, DL6 e/ou DL9 iluminados DL10 e DL11 apagados ao actuar sobre os dispositivos de funcionamento	F31 aberto (no caso dos dispositivos de segurança estarem alimentados através do conector AUX 24Vac do quadro)	Investigar a causa da falha. Verifique se os dispositivos conectados não representam uma sobrecarga
	O sinal dos dispositivos de funcionamento não chega ao quadro	Verificar os dispositivos e as ligações
O accionador não funciona, DL14 iluminado, DL6 e/ou DL9 iluminados o relé activa-se (DL4 ou DL5 e DL17 iluminam-se) ao premir PUL1, PUL2	Fusível motor F1 fundido	Substituir F1 por outro fusível do mesmo valor e investigar a causa da falha
	Ligações do accionador	Verificar ligações
	Accionador avariado	Substituir o accionador
A folha da porta não chega ao topo	Programação do percurso mal efectuada	Efectue a programação correctamente
	Fins de trajecto desajustados	Ajustar fins de trajecto
A fechadura eléctrica não desencrava	Não foi programado o impulso de retrocesso	Colocar DIP5 em ON
	Fechadura eléctrica ou ligações com falha	Rever ligações e fechadura eléctrica

3 PEÇAS SOBRESSELENTES

⚠ Se o aparelho necessitar de reparação, consulte o fabricante ou a um centro de assistência autorizado, não tente efectuar a reparação.

⚠ Utilize apenas peças sobresselentes originais.



Allgemeine Sicherheitshinweise 86

In diesem Handbuch verwendete Symbole _____ 88
 Bedeutung dieses Handbuchs _____ 88
 Bestimmungsgemäße Verwendung _____ 88
 Qualifikation des Installateurs _____ 88
 Sicherheitselemente des Automatismus _____ 88



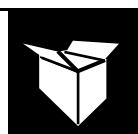
Produktbeschreibung 89

Elemente der kompletten Anlage _____ 89
 Eigenschaften der Steuerung _____ 90
 Betriebsarten _____ 91
 Verhalten bei einem Hindernis _____ 92



Auspacken und Lieferumfang 93

Auspacken _____ 93
 Lieferumfang _____ 93



Montage 94

Erforderliche Werkzeuge _____ 94
 Bedingungen und vorangehende Überprüfungen _____ 94
 Befestigung der Elemente _____ 94
 Elektrische Anschlüsse _____ 95



Programmierung und Inbetriebnahme 98

Bedien- und Steuerelemente _____ 98
 Anschluss an das elektrische Stromnetz und Überprüfung der Drehrichtung _____ 99
 Speichern des Funkcodes (nur für RSD) _____ 99
 Speichern des Fahrwegs für die Gesamtöffnung _____ 100
 Speichern des Fahrwegs für die Personenöffnung _____ 101
 Wahl der Betriebsarten und Funktionen der Steuerung (SW2) _____ 102
 Einstellung der Potis _____ 102
 Inbetriebnahme _____ 102



Wartung und Fehlersuche 103

Wartung _____ 103
 Fehlersuche _____ 103
 Ersatzteile _____ 104



HINWEISE

Das Gerät kann von Kindern ab 8 Jahren und Personen mit körperlicher, sensorischer oder geistiger Behinderung bzw. ohne Erfahrung und Kenntnis verwendet werden, wenn sie entsprechend beaufsichtigt oder unterwiesen worden sind.

Dieses Gerät ist kein Spielzeug für Kinder.

Reinigung und Wartung des Geräts dürfen nicht von Kindern ohne Beaufsichtigung durchgeführt werden.

Die feste Installation muss über eine Abschaltvorrichtung mit allpoliger Kontakttrennung verfügen, sodass eine vollständige Unterbrechung gemäß Überspannungskategorie III entsprechend den Installationsvorschriften gegeben ist. Die spezifischen Merkmale (Bemessungsstrom, Spannung usw.) müssen für die Installation und die verwendeten Elemente geeignet sein.

Das Gerät wird wie im Abschnitt „Befestigung der Elemente“ dieser Anleitung beschrieben an seiner Halterung befestigt.

Der Handelsname des Geräts steht auf dem Titelblatt dieser Anleitung. Die vollständige Anschrift des Herstellers steht auf der Rückseite dieser Anleitung.

Die Artikelnummer des Antriebsmodells bzw. -typs werden im Abschnitt „Eigenschaften der Steuerung“ dieser Anleitung angegeben.

Die bestimmungsgemäße Verwendung des Geräts wird im gleichnamigen Abschnitt beschrieben. Alle anderen, nicht in dieser Anleitung beschriebenen Anwendungsarten gelten als nicht bestimmungsgemäß und somit als unzulässig, da sie zu Personen- und Sachschäden führen können.

Die Gerätebezeichnung wird im Abschnitt „Eigenschaften der Steuerung“ dieser Anleitung angegeben.

ACHTUNG: Wichtige Sicherheitshinweise. Für die Sicherheit der Personen diese Vorschriften unbedingt beachten. Diese Hinweise aufbewahren.

ACHTUNG: Das Gerät während Reinigung, Wartung und beim Austausch von Teilen von der Stromquelle trennen.

Kinder dürfen nicht mit dem Gerät oder seinen Bedienelementen einschließlich der Fernbedienung spielen.

Die Erklärung der Betriebsartenanzeigen findet sich in den Abschnitten „Betriebsarten“ und „Bedien- und Steuerelemente“ dieser Anleitung.

Detaillierte Angaben über die Verwendung manueller Freigabevorrichtungen oder als solche verwendete umkehrbarer Antriebe finden sich in der Betriebsanleitung des verwendeten Antriebs.

Während des Betriebs eines Dauerschalters sicherstellen, dass sich keine weiteren Personen in der Nähe befinden.

Die Neueinstellung der Bedienelemente durch den Bediener ist NICHT vorgesehen. Diese muss durch eine qualifizierte Fachkraft erfolgen.

Die Anlage häufig prüfen, um Unwuchten, Anzeichen von Verschleiß oder Schäden an Kabeln, Federn und der Montage festzustellen. Das Gerät nicht verwenden, wenn es repariert oder justiert werden muss.

Der A-bewertete Emissionsschalldruckpegel des Geräts beträgt maximal 70 dB (A): LpA ≤ 70 dB(A).

INSTALLATIONSHINWEISE

ACHTUNG: Wichtige Sicherheitshinweise. Alle Hinweise beachten, da eine unsachgemäße Installation zu schweren Verletzungen führen kann.

Das Gewicht dieses Geräts liegt unter 20 kg. Darum müssen keine Manipulationsgeräte verwendet werden.

Die erforderlichen Bauteile der Installation werden im Abschnitt „Elemente der kompletten Anlage“ genannt. Detaillierte Angaben und Anleitungen für alle Bauteile finden sich auf der Internetseite www.erreka-automation.com.

Vor Installation des Geräts prüfen, ob sich der angetriebene Teil in einwandfreiem mechanischen Zustand befindet, ordnungsgemäß ausgeglichen ist und sich einwandfrei öffnet und schließt.

Kein gefährliches Bauteil dieses Geräts muss in über 2,5 m Höhe vom Boden oder einer anderen Zugangsebene montiert werden.

Der Antrieb kann nicht mit einem angetriebenen Teil verwendet werden, das eine Schlupftür hat, es sei denn, er kann nur betrieben werden, wenn sich die Schlupftür in einer sicheren Position befindet.

Mit Ausnahme von sich horizontal bewegenden Schlupftüren sicherstellen, dass das Einquetschen zwischen angetriebenem Teil und benachbarten festen Teilen aufgrund der Öffnungsbewegung des angetriebenen Teils verhindert wird.

Bei sich horizontal bewegenden Schlupftüren sicherstellen, dass das Einquetschen zwischen angetriebenem Teil und benachbarten festen Teilen aufgrund der Bewegung des angetriebenen Teils verhindert wird. Dies wird erreicht, wenn der anwendbare Abstand 8 mm nicht überschreitet. Folgende Abstände gelten als ausreichend, um das Einquetschen der angegebenen Körperteile zu verhindern:

- Finger: über 25 mm
- Füße: über 50 mm
- Köpfe: über 300 mm
- Körper insgesamt: über 500 mm

Können diese Abstände nicht eingehalten werden, ist eine Schutzvorrichtung erforderlich.

Detaillierte Angaben zur Installation des Geräts finden sich im Kapitel „Installation“ dieser Anleitung. Werden verformbare Kanten oder nicht im Lieferumfang dieses Geräts enthaltene Schutzelemente installiert, entsprechend der Betriebsanleitung dieser Bauteile vorgehen.

Das Antriebsglied eines Dauerschalters muss mit direkter Sicht auf das angetriebene Teil, aber entfernt von den beweglichen Teilen angebracht sein. Funktioniert er nicht mit einem Schlüssel, muss er in einer Mindesthöhe von 1,5 m installiert werden und darf nicht für jedermann zugänglich sein.

Detaillierte Informationen über die Einstellung der Bedienelemente finden sich im Abschnitt „Programmierung und Inbetriebnahme“ dieser Anleitung.

Nach der Installation sicherstellen, dass der Mechanismus ordnungsgemäß eingestellt ist und dass das Schutzsystem und alle manuellen Freigabevorrichtungen korrekt funktionieren.

Das Etikett für die manuelle Freigabevorrichtung dauerhaft neben dem entsprechenden Antriebsglied anbringen.

Die Liste aller Bauteile dieses Geräts findet sich im Abschnitt „Auspacken und Lieferumfang“ dieser Anleitung.

Die Angabe der Art von Tür, Tor, Garagentor oder Fenster, für die das Gerät bestimmt ist, die Größe und Masse des betätigten Teils und das benötigte Drehmoment finden sich im Abschnitt „Eigenschaften der Steuerung“. Die Position bzw. Positionen, in der das Gerät installiert werden kann, werden im Abschnitt „Installation“ dieser Anleitung angegeben.

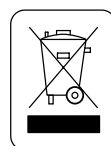


ENTSORGUNGSHINWEISE

Erreicht das Produkt das Ende seiner Nutzungsdauer, muss es von Fachpersonal abgebaut werden.

Dieses Produkt besteht aus diversen Materialien, von denen einige recycelt werden können und andere entsorgt werden müssen. Bitte informieren Sie sich über die von den geltenden örtlichen Vorschriften vorgesehenen Recycling- und Entsorgungssysteme.

Einige Teile dieses Produkts können giftige bzw. gefährliche Stoffe enthalten, die freigesetzt werden und die Umwelt und die menschliche Gesundheit schädigen können.





Dieses Gerät darf nicht mit dem normalen Hausmüll entsorgt werden. Entsorgen Sie die Reststoffe getrennt gemäß den örtlichen Vorschriften.

1 IN DIESEM HANDBUCH VERWENDETE SYMBOLE

In diesem Handbuch werden Symbole verwendet, um bestimmte Texte hervorzuheben. Die Funktionen der einzelnen Symbole werden im Folgenden erläutert:

▲ Sicherheitshinweise, die bei Nichtbeachtung zu Unfällen oder Verletzungen führen können.


 Wichtige Einzelheiten, die für eine korrekte Montage und einen ordnungsgemäßen Betrieb beachtet werden müssen.


 Zusätzliche Informationen als Hilfestellung für den Installateur.

 Information bezüglich des Umweltschutzes.

2 BEDEUTUNG DIESES HANDBUCHS

▲ Lesen Sie dieses Handbuch vor Durchführung der Montage vollständig durch und befolgen Sie die darin enthaltenen Anweisungen. Andernfalls könnte die Montage mangelhaft sein und es zu Unfällen und Störungen kommen.

 Ebenso sind in diesem Handbuch wertvolle Informationen enthalten, die Ihnen bei der schnelleren Durchführung der Montage helfen werden.

 Dieses Handbuch ist Bestandteil des Produkts. Bewahren Sie es bitte zum späteren Nachlesen auf.

3 BESTIMMUNGSGEMÄßE VERWENDUNG

Dieser Apparat wurde für die Montage als Teil eines motorisierten Tor-Öffnungs- und Schließsystems entwickelt.

▲ Dieses Gerät ist nicht für die Montage in feuer- oder explosionsgefährdeten Umgebungen geeignet.

▲ Alle nicht in diesem Handbuch erwähnten Montagen oder Anwendungen gelten als nicht bestimmungsgemäß und somit als gefährlich, da sie zu Unfällen und Störungen führen könnten.

▲ Der Installateur ist für die Montage entsprechend dem bestimmungsgemäßen Betrieb der Anlage verantwortlich.

4 QUALIFIKATION DES INSTALLATEURS

▲ Die Montage muss von einem professionellen Installateur durchgeführt werden, der die folgenden Anforderungen erfüllt:


- Er muss in der Lage sein, mechanische Montagen an Toren durchzuführen, wobei er die Befestigungssysteme in Abhängigkeit von der Montagefläche (Metall, Holz, Ziegel usw.) und dem Gewicht und der Beanspruchung des Mechanismus auswählt und ausführt.

- Er muss in der Lage sein, einfache elektrische Installationen unter Beachtung der Niederspannungsrichtlinie und der anwendbaren Vorschriften durchzuführen.

▲ Die Montage muss gemäß den Normen EN 13241-1 und EN 12453 durchgeführt werden.


5 SICHERHEITSELEMENTE DES AUTOMATISMUS

Dieser Apparat erfüllt alle geltenden Sicherheitsvorschriften. Neben der Steuerung, auf die sich diese Anleitung bezieht, besteht das komplette System jedoch aus weiteren Elementen, die zusätzlich erworben werden müssen.

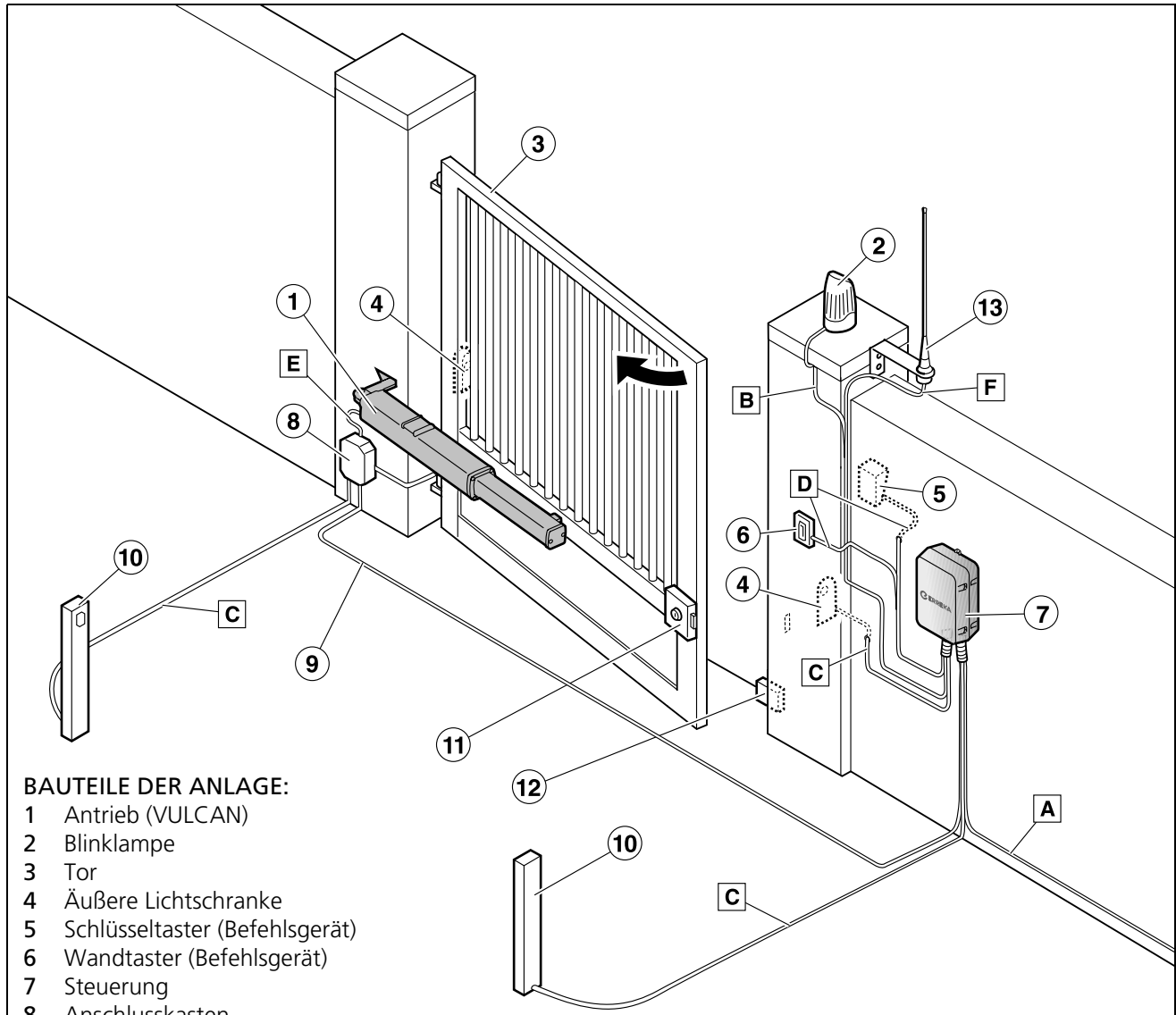
 Die Sicherheit der kompletten Anlage hängt von allen Elementen, die installiert werden, ab. Um einen einwandfreien Betrieb sicherzustellen, installieren Sie nur Bauteile von Erreka.

▲ Beachten Sie die Anweisungen aller Elemente, die bei der Installation verwendet werden.

▲ Wir empfehlen die Installation von Sicherheitsvorrichtungen.

 Für weitere Informationen siehe "Abb. 1 Elemente der kompletten Anlage (Flügelator)" auf Seite 89.

1 ELEMENTE DER KOMPLETTEN ANLAGE



BAUTEILE DER ANLAGE:

- 1 Antrieb (VULCAN)
- 2 Blinklampe
- 3 Tor
- 4 Äußere Lichtschanke
- 5 Schlüsseltaster (Befehlsgerät)
- 6 Wandtaster (Befehlsgerät)
- 7 Steuerung
- 8 Anschlusskasten
- 9 Unterirdische elektrische Anlage
- 10 Innere Lichtschanke
- 11 Elektroschloss
- 12 Äußerer Schließanschlag
- 13 Empfängerantenne

E171A

- ▲ **Der Schließanschlag (12) ist ein unverzichtbares Element.**
- ▲ **Werden die Lichtschanke (4) und (10) bzw. der Antrieb VUS nicht installiert, muss die Steuerung zur Erfüllung der Vorschriften im Totmannbetrieb (DIP10 ON und DIP 4 OFF) programmiert werden.**

ELEKTRISCHE VERKABELUNG:

Element	Anz. Adern x Querschnitt	Länge max.
A: Hauptstromversorgung	3x1,5mm ²	30m
B: Blinklampe	2x0,5mm ²	20m
C: Lichtschanke	2x0,5mm ²	30m
D: Schlüsseltaster	2x0,5mm ²	25m
E: Antrieb/ Endschalter	4x0,75mm ² / 4x0,5mm ²	20m
F: Antenne	Koaxialkabel 50Ω (RG-58/U)	5m

Abb. 1 Elemente der kompletten Anlage (Flügelort)

▲ **Der Installateur ist für den sicheren, einwandfreien Betrieb der Anlage verantwortlich.**

ℹ Die Betätigung der Installation erfolgt über den Druckschalter (6) bzw. den Wandschalter (5) oder über einen Sender.

2 EIGENSCHAFTEN DER STEUERUNG

Die Steuerung VIVO-M101(M) wurde als Teil eines Einflügelator-Automatisierungssystems mit Wechselstrom-Einphasenmotor (mit Betriebskondensator) und ohne Encoder konzipiert.

VIVO-M101: Antriebe 230VAC, 50Hz;
VIVO-M101M: Antriebe 125VAC, 60Hz;

Die Öffnungs- und Schließvorgänge werden per Zeitkontrolle und optional durch Endschalter gesteuert.

Dieser Antrieb verfügt über eine Soft-Stopp-Funktion, die die Geschwindigkeit am Ende der Öffnungs- und Schließvorgänge vermindert, um das Auf- und Zurückprallen des Tores zu vermeiden.

Werden andere Hydraulikantriebe als VULCAN VUS oder elektromechanische Antriebe bei nicht aktivierter Hinderniserkennung (DIP9) verwendet, müssen zur Erfüllung der Anforderungen der Norm EN12453 zusätzliche Sicherheitsvorrichtungen (Lichtschranken oder Sicherheitskontaktleisten) eingesetzt oder der Totmannbetrieb gewählt werden.

Allgemeine Eigenschaften

- Stromversorgung (mit Erdanschluss):
M101: 230VAC, 50Hz; M101M: 125VAC, 60Hz
- Verfahrensteuerung per Zeitkontrolle (optional Endschalter beim Öffnen und Schließen).
- Regulierbare Schubkraft
- Im Automatikbetrieb regulierbare Pausenzeit
- Mini-Drucktaster für Öffnen und Schließen
- Klemmen für Sicherheitsvorrichtungen beim Öffnen und Schließen (Lichtschranken oder mechanische Kontaktleisten)
- Klemmen für Notdrucktaster (STOP)
- Steckplatz für Steckempfänger
- Steckplatz für Empfänger Ampel
- 24VAC Ausgang für den Anschluss von Zubehör
- Ausgang für Elektroschloss (17VDC)

Besondere Eigenschaften

Garagenlicht (T.LG)

Die Zeit des Garagenlichts kann auf eine Zeit zwischen 3 und 90 Sekunden programmiert werden (über das Poti T.LG). Die Zeit fängt ab Beginn des Vorgangs an zu zählen.

Blinklampe

Während des Öffnens und Schließens bleibt die Lampe an.

Am Ende des Vorgangs erlischt die Lampe. Wird der Vorgang zwischendurch unterbrochen, geht die Lampe aus.

Ampel

Eine Ampel kann angeschlossen werden, wenn zuvor die Karte AEPS1-001 installiert worden ist. Die Ampel zeigt anhand farbiger Lichter, ob das Tor passiert werden kann oder nicht.

- Aus: Tor geschlossen.
- Grünes Licht: Tor offen, freie Durchfahrt.
- Rotes Licht: Tor in Bewegung, Durchfahrt verboten.
- Grünes Blinklicht: Tor offen, jedoch kurz vor dem Schließen (im Automatikbetrieb).

STOP-Drucktaster (Not-Aus)

Diese Steuerung ermöglicht die Installation eines Notdrucktasters (STOP). Dieser Taster ist vom Typ NC (Arbeitskontakt). Das Öffnen des Kontakts führt zum unmittelbaren Anhalten des Tors.

Soft-Stopp-Funktion (DIP8)

Funktion, die die Geschwindigkeit des Tors bei der Annäherung an die Öffnungs- und Schließanschläge vermindert.

DIP8=ON: das Tor vermindert die Geschwindigkeit

DIP8=OFF: das Tor vermindert die Geschwindigkeit nicht

Hinderniserkennung (DIP9)

Diese Funktion verhindert ein Zerquetschen und führt zu einem Zurückfahren des Tors, wenn dieses aufgrund eines Hindernisses an einem Punkt innerhalb des Fahrwegs anhält. Hindernisse werden nur erkannt, wenn sie das Tor komplett stoppen

DIP9=ON: Hinderniserkennung aktiv

DIP9=OFF: Hinderniserkennung nicht aktiv

Die Hinderniserkennung funktioniert nur bei elektromechanischen Antrieben.

Vorblinkfunktion Tor in Bewegung (DIP2)

Diese Funktion verzögert den Beginn von Öffnen und Schließen um drei Sekunden, während denen die Blinklampe angeht, um anzuzeigen, dass der Vorgang gleich beginnt.

DIP2=ON: 3-sekündiges Vorblinken

DIP2=OFF: ohne Vorblinken

Verhalten bei Einschalten der elektrischen Stromversorgung

Wurde die Stromversorgung nach bereits erfolgter Programmierung unterbrochen, so führt die Steuerung unabhängig von der Torposition einen Öffnungsvorgang durch, nachdem die Stromversorgung wieder hergestellt und ein Befehlsgerät betätigt wurde.



3 BETRIEBSARTEN

Halbautomatik (DIP4=OFF und DIP10=OFF)

(bei Gesamt- und Personenöffnung)

Öffnen: Wird durch Betätigen des Befehlsgeräts (Sender, Magnetschlüssel, Schlüsseltaster usw.) in Gang gesetzt.

- **Schrittbetrieb beim Öffnen (DIP3=ON):** Wird das Befehlsgerät während des Öffnens betätigt, hält das Tor an. Bei erneuter Betätigung schließt sich das Tor.
- **Sammelbetrieb beim Öffnungsvorgang (DIP3=OFF):** Während des Öffnens reagiert die Steuerung nicht auf die Anweisungen des Befehlsgeräts.

Pause: Das Tor bleibt offen, bis es einen neuen Fahrbefehl erhält.

Schließen: Das Schließen beginnt durch Betätigung des Befehlsgeräts.

i Wird während des Schließens das Befehlsgerät betätigt, kehrt das Tor die Bewegungsrichtung um und öffnet sich vollständig.

Automatik (DIP4=ON)

(bei Gesamt- und Personenöffnung)

Öffnen: Wird durch Betätigen des Befehlsgeräts (Sender, Magnetschlüssel, Schlüsseltaster usw.) in Gang gesetzt.

- **Schrittbetrieb beim Öffnen (DIP3=ON):** Wird das Befehlsgerät während des Öffnens betätigt, hält das Tor an. Bei erneuter Betätigung schließt sich das Tor.
- **Sammelbetrieb beim Öffnungsvorgang (DIP3=OFF):** Während des Öffnens reagiert die Steuerung nicht auf die Anweisungen des Befehlsgeräts.

Pause: Das Tor bleibt während der programmierten Zeit geöffnet.

- **DIP6=OFF:** Wird während der Pausenzeit das Befehlsgerät oder die Sicherheitsvorrichtung betätigt, beginnt die Pausenzeit von vorne.
- **DIP6=ON (optionaler Automatikbetrieb):** Wird während der Pausenzeit das Befehlsgerät betätigt, beginnt sich das Tor nach 3 Sekunden zu schließen. Wird die Sicherheitsvorrichtung betätigt, beginnt die Pausenzeit von vorne.
- **DIP11=ON (Schleusenbetrieb):**
 - **DIP10=OFF:** Stellt die äußere Lichtschranke während der Pausenzeit fest, dass eine Person oder ein Gegenstand das Tor passiert hat, beginnt dieses sich zu schließen.
 - **DIP10=ON:** Stellen sowohl die äußere als auch die innere Lichtschranke während der Pausenzeit fest, dass eine Person oder ein Gegenstand das Tor passiert hat, beginnt dieses sich zu schließen.

Schließen: Am Ende der Pausenzeit (oder bei Betätigung des Befehlsgeräts bei DIP6=ON, oder beim Passieren einer Person oder eines Gegenstands bei DIP11=ON) beginnt der Schließvorgang.

i Wird während des Schließens das Befehlsgerät betätigt, kehrt das Tor die Bewegungsrichtung um und öffnet sich vollständig.

Totmannbetrieb (DIP4=OFF, DIP10=ON)

☞ In diesem Fall kann das Tor nicht über den Sender betätigt werden.

Öffnen: Der Gesamtöffnungs-Drucktaster A.T. (ST1) muss kontinuierlich gedrückt werden. Wird der Drucktaster losgelassen, hält das Tor an.

Pause: Das Tor bleibt unbegrenzt geöffnet, bis der Drucktaster betätigt wird.

Schließen: Der Personenöffnungs-Drucktaster A.P. (ST2) muss kontinuierlich gedrückt werden. Der Schließvorgang erfolgt mit einheitlicher Geschwindigkeit (keine Verlangsamung am Ende).



4 VERHALTEN BEI EINEM HINDERNIS

Das Tor kann ein Hindernis auf zwei verschiedene Arten feststellen:


A- Feststellung durch die zusätzliche Sicherheitsvorrichtung (Lichtschanke oder mechanische Sicherheitskontaktleiste)

Innere Sicherheitsvorrichtung

Während des Öffnens: Entdeckt die innere Sicherheitsvorrichtung während des Öffnens ein Hindernis, hält das Tor an. Verschwindet das Hindernis, öffnet sich das Tor nach einem Moment komplett.

 Die Blinklampe erlischt.

Während des Schließens: Wird während des Schließens die innere Sicherheitsvorrichtung aktiviert, hält das Tor an. Verschwindet das Hindernis, öffnet sich das Tor nach einem Moment komplett.

 Die Blinklampe erlischt.

Äußere Sicherheitsvorrichtung

Während des Öffnens: Das Tor geht weiterhin auf, auch wenn die äußere Sicherheitsvorrichtung ein Hindernis feststellt.

Während des Schließens: Wird während des Schließens die äußere Sicherheitsvorrichtung aktiviert, hält der Antrieb an und beginnt mit dem sofortigen Öffnen des Tors.

B- Direktes Feststellen (eingebaute Sicherheit): Antrieb Typ VULCAN VUS (DIP12=ON)

Der Antrieb ERREKA Typ VULCAN VUS verfügt über eine patentierte Sicherheitsvorrichtung für das Feststellen von Kollisionen. **DIP9 muss auf OFF stehen.**

Während des Schließens sorgt sie für das Anhalten und das Umkehren der Bewegungsrichtung.


Während des Öffnens sorgt sie für das unmittelbare Anhalten.

C- Direkte Erkennung (eingebaute Sicherheit): elektromechanische Antriebe (DIP9=ON)


Werden elektromechanische Antriebe verwendet, kann die Hinderniserkennung (Quetschschutz) der Steuerung aktiviert werden (DIP9=ON). Hindernisse werden nur erkannt, wenn sie das Tor komplett stoppen.

Die Funktionsweise ist je nach Position von DIP8 (Soft-Stopp) unterschiedlich:


Während des Schließens bei DIP8=ON: Nachdem das Tor aufgrund der Erkennung eines Hindernisses angehalten hat, wird die Bewegungsrichtung umgekehrt und es fährt bis zur anfänglichen Tor-Offen-Position zurück.

 Die Hinderniserkennung erfolgt nur im Bereich der schnellen Geschwindigkeit; in den Soft-Stopp-Bereichen erfolgt keine Hinderniserkennung.


Während des Schließens bei DIP8=OFF: Nachdem das Tor aufgrund der Erkennung eines Hindernisses angehalten hat, ist dieser Punkt für das Tor das Ende des Fahrwegs und es bleibt stehen. Der nächste Vorgang, den es durchführen wird, ist das Öffnen, wenn es einen Betriebsbefehl erhält.

 Die Hinderniserkennung erfolgt an einem beliebigen Punkt des Fahrwegs.

Während des Öffnens bei DIP8=ON: Nachdem das Tor aufgrund der Erkennung eines Hindernisses angehalten hat, wird die Bewegungsrichtung umgekehrt und es fährt leicht zurück. Im Halbautomatikbetrieb verbleibt es in Wartestellung und schließt sich, sobald es einen Betriebsbefehl erhält. Im Automatikbetrieb beginnt die Zeitverzögerung für das automatische Schließen.

 Die Hinderniserkennung erfolgt nur im Bereich der schnellen Geschwindigkeit; in den Soft-Stopp-Bereichen erfolgt keine Hinderniserkennung.

Während des Öffnens bei DIP8=OFF: Nachdem das Tor aufgrund der Erkennung eines Hindernisses angehalten hat, ist dieser Punkt für das Tor das Ende des Fahrwegs und es bleibt stehen. Der nächste Vorgang, den das Tor durchführen wird, ist das Schließen.

 Die Hinderniserkennung erfolgt an einem beliebigen Punkt des Fahrwegs.

1 AUSPACKEN

1 Öffnen Sie das Paket und nehmen Sie den Inhalt vorsichtig heraus.

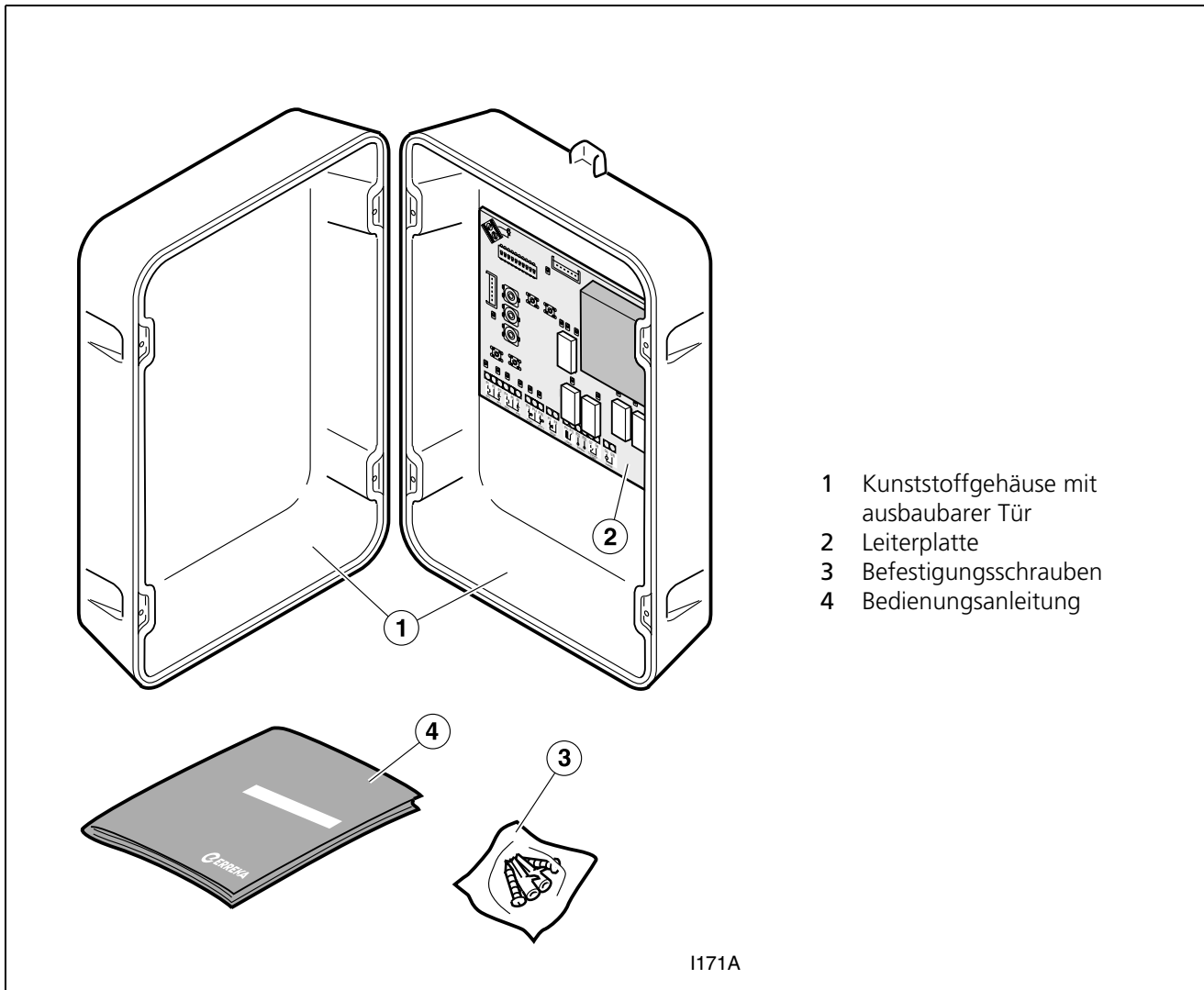
♻️ Entsorgen Sie die Verpackung umweltgerecht anhand von Recyclingcontainern.

⚠️ **Bewahren Sie die Verpackung für Kinder und behinderte Personen unzugänglich auf, da sich diese daran verletzen könnten.**

2 Prüfen Sie den Inhalt des Pakets (siehe folgende Abbildung).

🔍 Sollten Sie feststellen, dass etwas fehlt oder dass etwas beschädigt ist, setzen Sie sich bitte mit dem nächsten Kundendienst in Verbindung.

2 LIEFERUMFANG



- 1 Kunststoffgehäuse mit ausbaubarer Tür
- 2 Leiterplatte
- 3 Befestigungsschrauben
- 4 Bedienungsanleitung

I171A

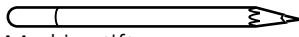
Abb. 2 Lieferumfang



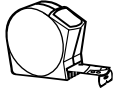
1 ERFORDERLICHE WERKZEUGE



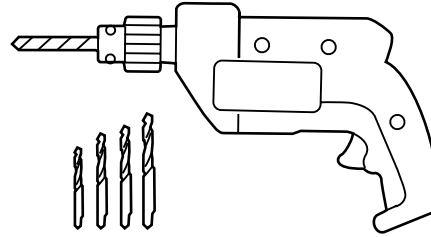
Schraubendreherstet



Markierstift



Maßband



Elektrische Bohrmaschine und Bohrer

▲ **Verwenden Sie die elektrische Bohrmaschine gemäß deren Bedienungsanleitung.**

2 BEDINGUNGEN UND VORANGEHENDE ÜBERPRÜFUNGEN

Von der Anlage zu erfüllende Voraussetzungen

▲ **Stellen Sie sicher, dass der Antrieb ordnungsgemäß am Tor installiert ist.**

▲ **Es muss ein Stromanschluss 230VAC, 50Hz (VIVO-M101) bzw. 125VAC, 60Hz (VIVO-M101M) mit Erdanschluss vorhanden sein.**

Umgebungsbedingungen

▲ **Dieses Gerät ist nicht für die Montage in feuer- oder explosionsgefährdeten Umgebungen geeignet.**

▲ **Überprüfen Sie, ob der für die Steuerung zulässige Umgebungstemperaturbereich für den Standort geeignet ist.**

Elektrische Stromversorgungsanlage

▲ **Stellen Sie sicher, dass der Stromanschluss und dessen Installation die folgenden Anforderungen erfüllt:**

- Die Nennspannung der Installation muss mit derjenigen der Steuerung übereinstimmen.
- Die Installation muss in der Lage sein, der von allen Vorrichtungen des Automatismus aufgenommenen Leistung Stand zu halten.
- Die Installation muss über einen Erdanschluss verfügen.

- Die elektrische Installation muss die Niederspannungsrichtlinie erfüllen.
- Die Elemente der Installation müssen ordnungsgemäß befestigt und sich in einwandfreiem Zustand befinden.
- Der Stromanschluss muss sich in einer für Kinder unerreichten Höhe befinden.

▲ **Erfüllt die elektrische Installation die vorgenannten Anforderungen nicht, so muss sie vor der Montage des Automatismus repariert werden.**

3 BEFESTIGUNG DER ELEMENTE

1 Wählen Sie auf Grundlage der Abbildung in "Elemente der kompletten Anlage" auf Seite 89 einen Standort für die Steuerung.

▲ **Der Abstand vom Boden muss so groß sein, dass Kinder keinen Zugriff haben.**

▲ **Die Befestigungsfläche muss dem Gewicht der Steuerung Stand halten.**

2 Bohren Sie zwei Löcher und befestigen Sie die Steuerung mit geeigneten Schrauben.

3 Befestigen Sie die übrigen Elemente der Anlage gemäß den jeweiligen Bedienungsanleitungen.

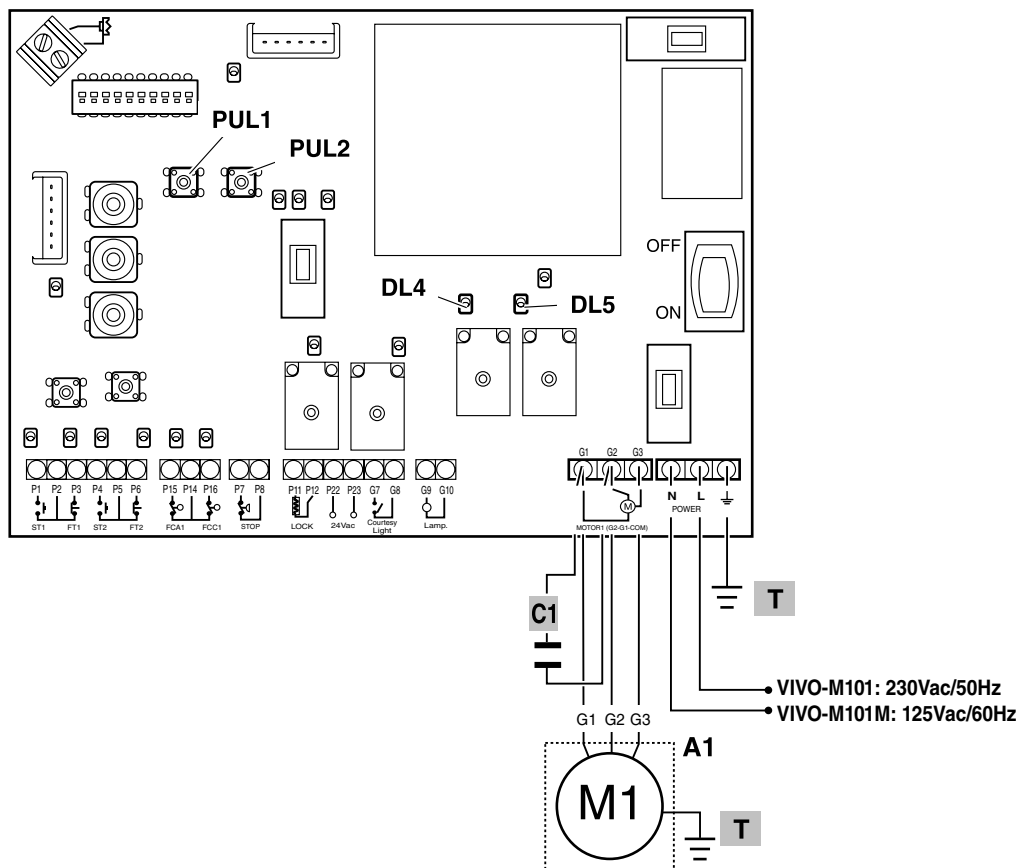
4 Verlegen Sie die Leitungen für die Verkabelung und befestigen Sie sie anhand geeigneter Mittel.

▲ **Sollten Drucktaster für die Bedienung der Anlage montiert werden, so sollten diese für Kinder unerreicht angebracht werden (empfohlene Mindesthöhe 1,6m).**

4 ELEKTRISCHE ANSCHLÜSSE

- ▲ Führen Sie die Installation gemäß der Niederspannungsrichtlinie und den anwendbaren Vorschriften durch.
- ▲ Verwenden Sie Kabel mit ausreichendem Querschnitt und schließen Sie immer das Erdungskabel an.
- ▲ Lesen Sie die Herstelleranleitungen aller zu installierenden Elemente.

Anschluss von Stromversorgung und Motor

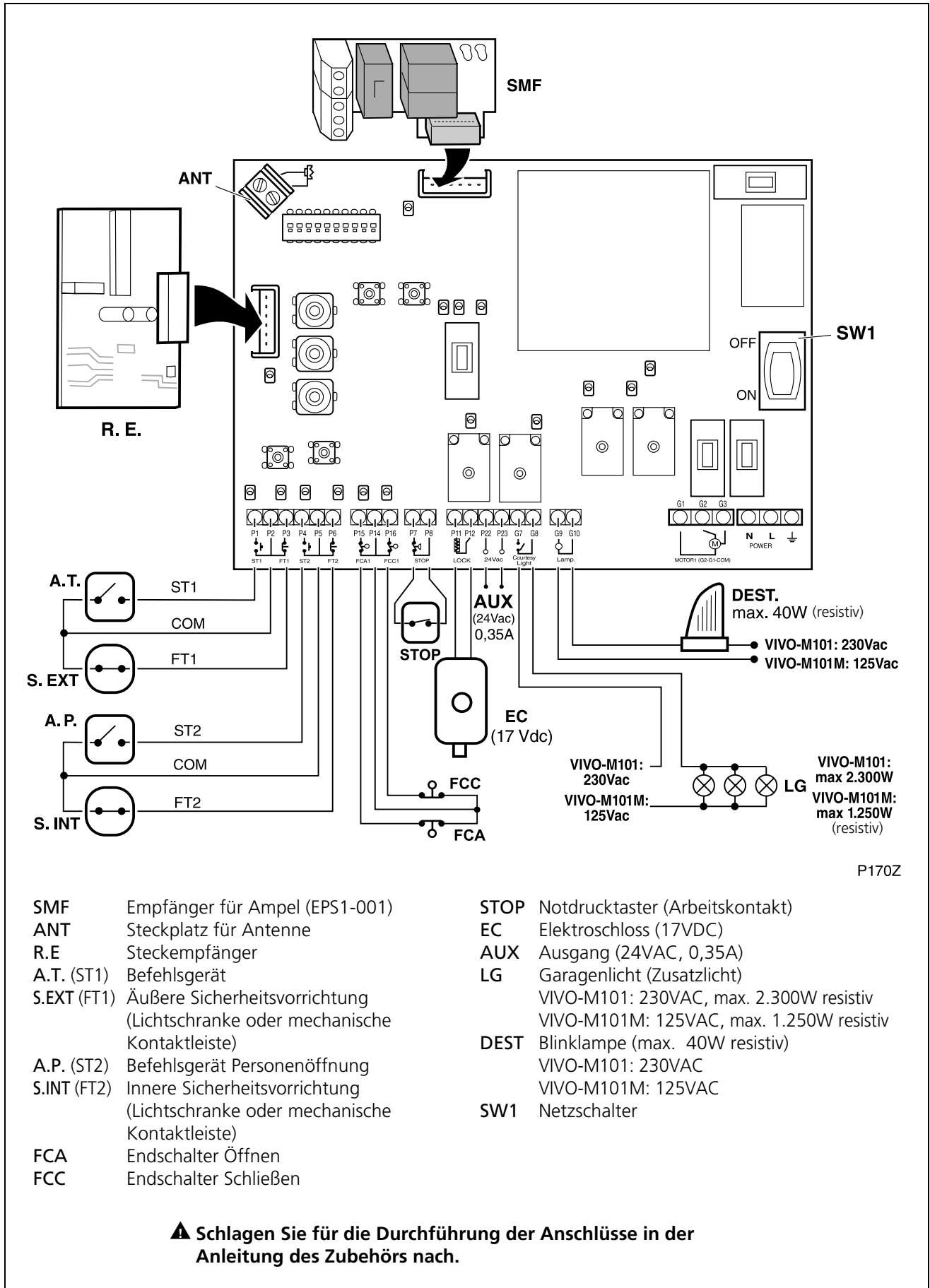


A1	Antrieb
C1	Kondensator
DL4	Anzeige Öffnen
DL5	Anzeige Schließen
PUL1	Mini-Drucktaster Schließen
PUL2	Mini-Drucktaster Öffnen
T	Erdanschluss

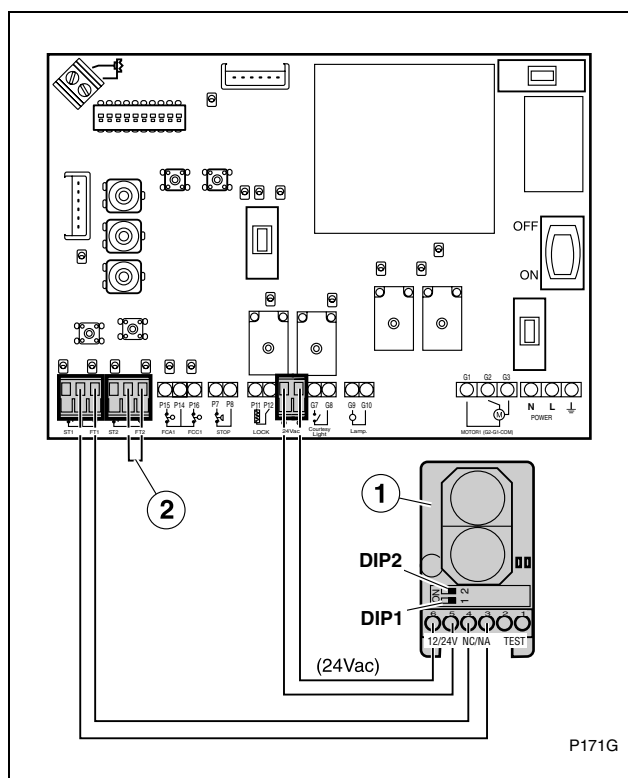
Anschlüsse Antrieb A1	
G1	öffnen
G2	schließen
G3	gemeinsamer Anschluss (COM), graus Kabel

- ☞ Durch Drücken von PUL1 (Schließen) leuchtet DL5 auf und es werden die Klemmen G2 und G3 aktiviert.
- ☞ Durch Drücken von PUL2 (Öffnen) leuchtet DL4 auf und es werden die Klemmen G1 und G3 aktiviert.

Anschluss von Zubehör



Lichtschrakenanschluss

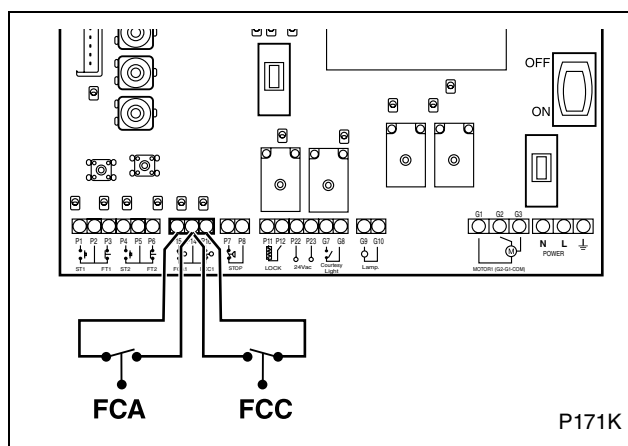


▲ Wir empfehlen die Installation von inneren und äußeren Sicherheitsvorrichtungen. Soll nur eine Sicherheitsvorrichtung installiert werden, dann ist diese außen anzubringen. Wird keine Sicherheitsvorrichtung installiert, überbrücken Sie die entsprechende Klemme der Steuerung.

☞ Im Folgenden wird als Beispiel der Anschluss einer Lichtschranke FT02 als äußere Sicherheitsvorrichtung gezeigt.

- Schließen Sie die Arbeitskontakte der Lichtschranke (1) an die entsprechende Klemme der Steuerung an.
 - ☞ Programmieren Sie die DIP-Schalter DIP1 und DIP2 ordnungsgemäß (sehen Sie in der Anleitung der Lichtschranke nach).
- Sie können die 24VAC Klemme für die Stromversorgung der Lichtschranke benutzen.
 - ☞ Die Brücke (2) ist erforderlich, wenn keine innere Lichtschranke installiert wird.

Anschluss Endschalter



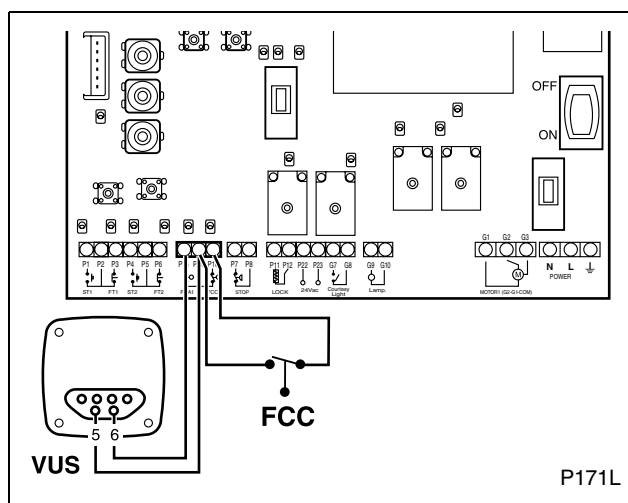
☞ An den Öffnungs- und Schließanschlügen des Tors können Endschalter installiert werden, so dass der Antrieb bei deren Aktivierung anhält.

❗ Werden keine Endschalter installiert, stellen Sie eine elektrische Brücke her.

- Schließen Sie die Arbeitskontakte des Endschalters Öffnen (FCA) an den entsprechenden Anschluss an.
- Schließen Sie die Arbeitskontakte des Endschalters Schließen (FCC) an den entsprechenden Anschluss an.



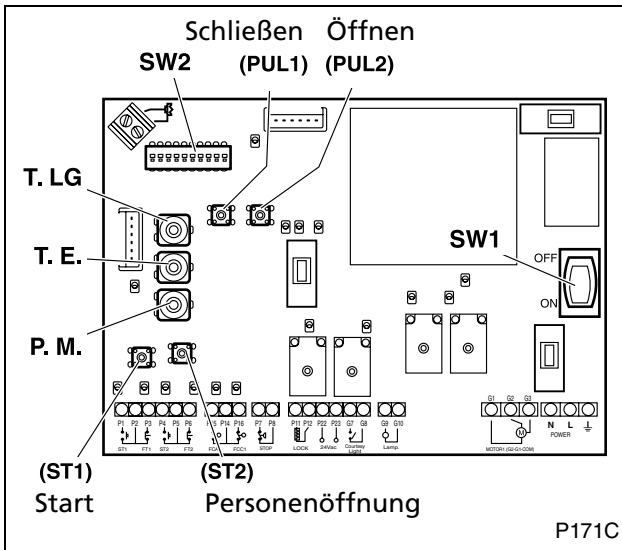
Anschluss des Antriebs mit Sicherheitsvorrichtung (VULCAN VUS)



☞ Der Antrieb VULCAN VUS verfügt über eine Sicherheitsvorrichtung für das Feststellen von Kollisionen während des Schließvorgangs und veranlasst das Anhalten und die Umkehrung der Bewegung. Diese Sicherheitsvorrichtung veranlasst das Anhalten im Fall einer Kollision während des Öffnungsvorgangs.

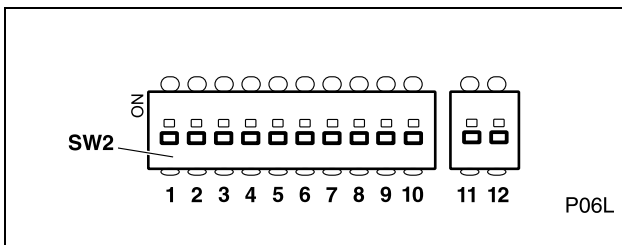
- Schließen Sie die Klemmen 5 und 6 des Antriebs VUS anstatt FCA an und stellen Sie DIP12 auf ON und DIP9 auf OFF.
- Schließen Sie die Arbeitskontakte des Endschalters Schließen (FCC) an den entsprechenden Anschluss an.
 - ❗ Für weitere Informationen über VULCAN VUS lesen Sie bitte in der entsprechenden Montageanleitung nach.

1 BEDIEN- UND STEUERELEMENTE



- SW1 Netzschalter
- SW2 DIP-Schalterprogrammierung
- ST1 Mini-Drucktaster Gesamt-Öffnen/Schließen
- ST2 Mini-Drucktaster Personenöffnung
- PUL1 Mini-Drucktaster Schließen
- PUL2 Mini-Drucktaster Öffnen
- T.LG Einstellung Einschaltdauer Garagenlicht
- T.E. Einstellung der Pausenzeit (nur im Automatikbetrieb verfügbar).
- P.M. Drehmomentregulierung (Maximalkraft) und Einstellung der Feinfühligkeit für die Hinderniserkennung (nur bei DIP9=ON und elektromechanischen Antrieben)

Funktionen von SW2



Funktionen während des Speicherns (DIP1=ON)

- DIP2=ON:** Speichern der Gesamtöffnung (siehe S. 100)
- DIP2=ON:** Speichern der Personenöffnung (siehe S. 101)
- DIP4=ON:** Speichern des Funkcodes für die Gesamtöffnung (siehe S. 99)
- DIP6=ON:** Speichern des Funkcodes für die Personenöffnung (siehe S. 99)

Funktionen während des Gebrauchs (DIP1=OFF)

- DIP2: Vorblinken Tor in Bewegung**
 - ☞ **DIP2=ON:** Die Lampe leuchtet auf und der Vorgang beginnt nach einer Vorblinkzeit von 3 Sekunden.
 - ☞ **DIP2=OFF:** Die Lampe leuchtet auf und der Vorgang beginnt sofort.
- DIP3: Schritt- oder Sammelbetrieb beim Öffnen**
 - ☞ **DIP3=ON: Schrittbetrieb** (während des Öffnens reagiert die Steuerung auf das Befehlsgerät).
 - ☞ **DIP3=OFF: Sammelbetrieb** (während des Öffnens reagiert die Steuerung nicht auf das Befehlsgerät).

DIP4: automatisches oder halbautomatisches Schließen (bei Gesamt- und Personenöffnung) (nur bei DIP10=OFF)

- ☞ **DIP4=ON:** Automatik (das Tor schließt sich automatisch nach Ablauf der Pausenzeit, welche anhand von T.E. eingestellt wird).
- ☞ **DIP4=OFF:** Halbautomatik (das Tor schließt sich nur, wenn es einen Betriebsbefehl erhält).

DIP5: Rückfahrimpuls/ Schließimpuls

- ☞ **DIP5=ON:** Rückfahrimpuls aktiviert. Ist der Soft-Stopp gewählt (DIP8=ON), wird auch der Schließimpuls ausgeführt.
- ☞ **DIP5=OFF:** Rückfahr- und Schließimpuls deaktiviert.

DIP6: Optionale Schließautomatik (nur wenn DIP4=ON)

- ☞ **DIP6=ON:** Während der Pausenzeit reagiert das Tor auf das Befehlsgerät (es kann vor Ablauf der Pausenzeit geschlossen werden).
- ☞ **DIP6=OFF:** Das Tor kann nicht vor Ablauf der Pausenzeit geschlossen werden.

DIP7: Erhalt des Hydraulikdrucks (nur für Hydraulikantriebe)

- ☞ **DIP7=ON:** Erhalt des Hydraulikdrucks aktiviert. Alle zwei Stunde ab dem letzten Vorgang wird ein Schließimpuls gesendet.
- ☞ **DIP7=OFF:** Erhalt des Hydraulikdrucks deaktiviert.

DIP8: Soft-Stopp-Funktion

- ☞ **DIP8=ON:** Der Torflügel verringert ihre Geschwindigkeit, bevor er den Anschlag erreicht.
- ☞ **DIP8=OFF:** Der Torflügel erreicht den Anschlag bei schneller Geschwindigkeit.

**DIP9: Hinderniserkennungsfunktion
(nur elektromechanische Antriebe)**

- ☞ **DIP9=ON:** Funktion aktiv. Während des Verfahrens bei schneller Geschwindigkeit stellt das Tor im Falle einer Kollision Hindernisse fest und fährt zurück (bei aktiviertem Soft-Stopp, DIP8=ON) oder hält an (bei deaktiviertem Soft-Stopp, DIP8=OFF), um ein Zerquetschen zu verhindern.
- ☞ **DIP9=OFF:** Funktion nicht aktiv.

**DIP10: Totmannbetrieb
(nur bei DIP4=OFF und DIP11=OFF)**

- ☞ **DIP10=ON:** Totmannbetrieb aktiviert.
Öffnen: kontinuierlich ST1 drücken.
Schließen: kontinuierlich ST2 drücken.
- ☞ **DIP10=OFF:** Totmannbetrieb deaktiviert.

DIP11: Schleusenbetrieb (nur bei DIP4=ON)

- ☞ **DIP11=ON und DIP10=ON:** Schleusenbetrieb mit äußerer und innerer Lichtschranke.
- ☞ **DIP11=ON und DIP10=OFF:** Schleusenbetrieb mit äußerer Lichtschranke.
- ☞ **DIP11=OFF:** Schleusenbetrieb deaktiviert

DIP12: Antrieb mit eingebauter Sicherheitsvorrichtung (VULCAN VUS)

- ☞ **DIP12=OFF:** Sicherheitsvorrichtung des Antriebs nicht angeschlossen.
- ☞ **DIP12=ON:** Sicherheitsvorrichtung des Antriebs VULCAN VUS anstatt FCA angeschlossen. Eine Kollision während des Schließens führt zum Anhalten und Umkehren der Bewegungsrichtung. Eine Kollision während des Öffnens führt zum Anhalten.

2 ANSCHLUSS AN DAS ELEKTRISCHE STROMNETZ UND ÜBERPRÜFUNG DER DREHRICHTUNG

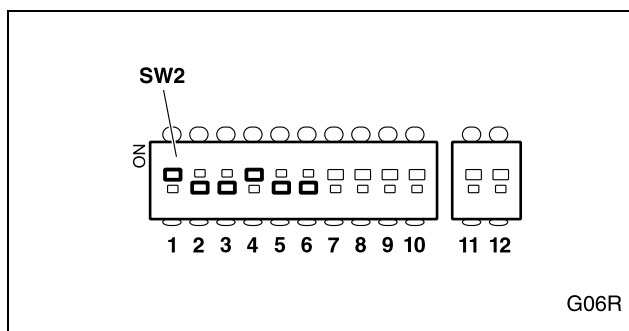
- 1 Schließen Sie den Netzschalter an die Steuerung an.
 - ☞ Der ordnungsgemäße Betrieb des Antriebs und der kompletten Anlage wird erst nach erfolgter Programmierung erreicht. Vor der Programmierung muss jedoch wie folgt geprüft werden, ob alle Elemente funktionieren.
- 2 Die Drehrichtung des Antriebs anhand der Mini-Drucktaster PUL1 und PUL2 prüfen.

- ☞ Ist die Drehrichtung des Antriebs falsch, die Anschlusskabel (G1 und G2)) des Antriebs am entsprechenden Steckplatz austauschen.
- ⚠ **Bevor mit dem Tor Bewegungen durchgeführt werden, muss sichergestellt werden, dass sich keine Personen oder Gegenstände im Wirkungskreis des Tors und der Betätigungsmechanismen befinden.**

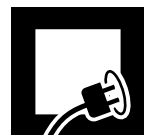
3 SPEICHERN DES FUNKCODES (NUR FÜR RSD)

☞ Wenn Sie den Steckempfänger RSD (Empfänger ohne Decoder, Trinärcode) verwenden, können Sie den Funkcode, wie im Folgenden erklärt, in der Steuerung speichern. In allen anderen Fällen folgen Sie den Anweisungen des verwendeten Steckempfängers.

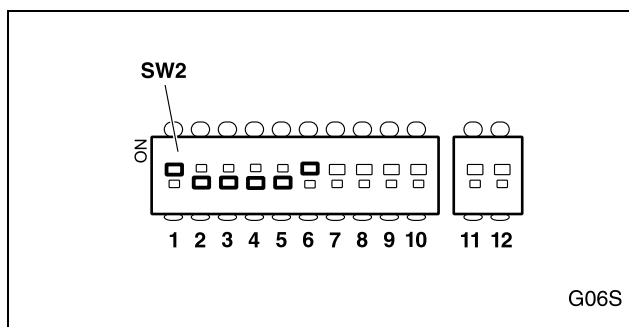
Speichern des Codes für die Gesamtöffnung



- 1 Schalten Sie die Stromversorgung der Steuerung an (SW1 auf „ON“).
- 2 Torflügel durch Drücken von PUL1 schließen.
- 3 Stellen sie DIP1 und DIP 4 auf "ON"; DIP2, DIP3, DIP5 und DIP6 auf "OFF" (DL3 leuchtet kontinuierlich auf).
- 4 Wählen Sie im Sender den gewünschten Code.
- 5 Drücken Sie den Kanal, der für die Gesamtöffnung verwendet werden soll, bis DL2 anfängt zu blinken.
- 6 Stellen Sie DIP1 und DIP4 auf "OFF" (DL2 und DL3 gehen aus).



Speichern des Codes für die Personenöffnung



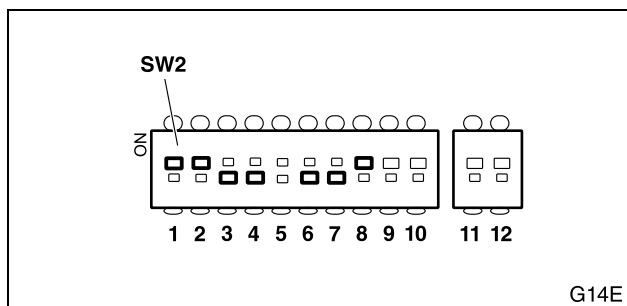
- 1 Schalten Sie die Stromversorgung der Steuerung an (SW1 auf „ON“).
- 2 Torflügel durch Drücken von PUL1 schließen.
- 3 Stellen sie DIP1 und DIP 6 auf "ON"; DIP2, DIP3, DIP4 und DIP5 auf "OFF" (DL3 leuchtet kontinuierlich auf).
- 4 Wählen Sie im Sender den gewünschten Code.
- 5 Drücken Sie den Kanal, der für die Personenöffnung verwendet werden soll, bis DL2 anfängt zu blinken.
- 6 Stellen Sie DIP1 und DIP6 auf "OFF" (DL2 und DL3 gehen aus).

4 SPEICHERN DES VERFAHRWEGS FÜR DIE GESAMTÖFFNUNG

☞ Das Speichern des Verfahrens für die Gesamtöffnung erfolgt über den Mini-Drucktaster ST1, den Schlüsseltaster oder den Sender.

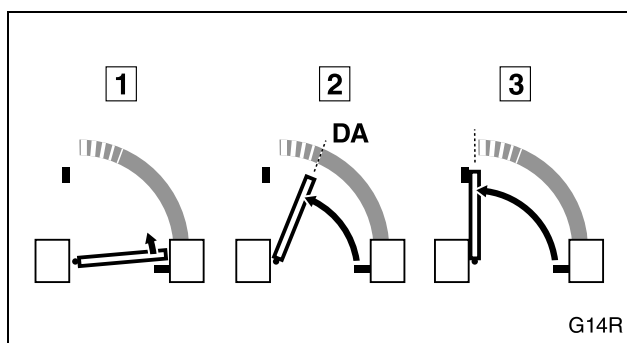
⚠ **Vor Beginn des Speicherns sicherstellen, dass sich keine Person, Tier oder Gegenstand im Wirkungskreis des Tors bzw. des Mechanismus befindet.**

Speicherbetrieb beginnen



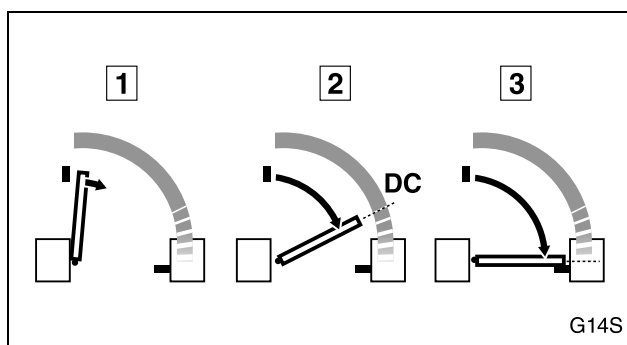
- 1 Tor durch Drücken von PUL1 schließen.
- 2 Stellen Sie DIP1 und DIP2 auf "ON" (Speichern des Vorgangs); DIP3, DIP4, DIP6 und DIP7 auf "OFF".
 ⓘ DL3 leuchtet kontinuierlich auf.
- 3 Anlagen mit Elektroschloss: Stellen Sie DIP5 auf „ON“ (Rückfahrimpuls).
- 4 Bei Antrieben mit mechanischem Puffer (z.B. Hydraulikmotoren) stellen Sie DIP8 auf „OFF“ (elektrischer Soft-Stopp deaktiviert).

Öffnungsvorgang speichern



- 1 **Öffnen beginnen:** Drücken Sie ST1; das Tor beginnt sich zu öffnen.
- 2 **Soft-Stopp beim Öffnen beginnen (nur wenn DIP8=ON):** Drücken Sie ST1 an dem für den Beginn des Abbremsens gewählten Punkt (DA).
- 3 **Öffnungsvorgang beenden:** Drücken Sie ST1 an der Position Tor offen.
 ☞ Wenn die Anlage über Endschalter für das Öffnen verfügt, muss ST1 nicht gedrückt werden.

Schließvorgang speichern



- 1 **Schließen beginnen:** Drücken Sie ST1; das Tor beginnt sich zu schließen.
- 2 **Soft-Stopp beim Schließen beginnen (nur wenn DIP8=ON):** Drücken Sie ST1 an dem für den Beginn des Abbremsens gewählten Punkt (DC).
- 3 **Schließen beenden:** Drücken Sie ST1 an der Position Tor geschlossen.
 ☞ Wenn die Anlage über Endschalter für das Schließen verfügt, muss ST1 nicht gedrückt werden.

Speicherbetrieb beenden

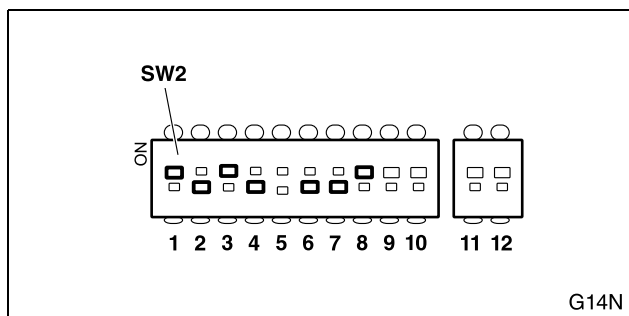
- 1 DIP1 und DIP2 auf "OFF" stellen.
 ⓘ DL3 ist jetzt aus.
 ⓘ Die Fahrwege der Torflügel für das Öffnen und Schließen sind jetzt gespeichert.

ⓘ Ebenso sind die Positionen, bei denen der Torflügel sowohl beim Öffnen als auch beim Schließen mit dem Abbremsen beginnt, gespeichert (nur wenn DIP8=ON).

5 SPEICHERN DES VERFAHRWEGS FÜR DIE PERSONENÖFFNUNG

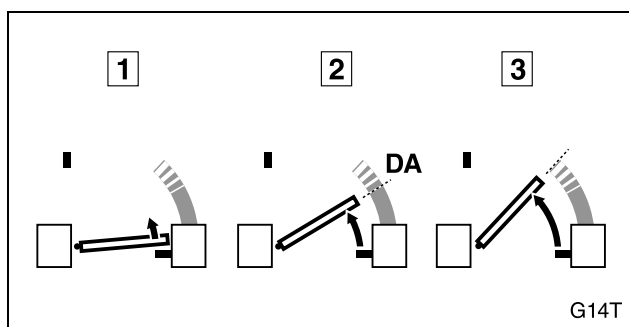
- ☞ Das Speichern des Fahrwegs für die Personenöffnung erfolgt über den Mini-Drucktaster ST2, den Schlüssel A.P. oder den Sender.
- ☞ Der Fahrweg für die Gesamtöffnung muss gespeichert worden sein.
- ☞ Stößt das Tor während des Speicherns gegen ein Hindernis, dann wiederholen Sie bitte den Speichervorgang.
- ⚠ **Vor Beginn des Speicherns sicherstellen, dass sich keine Person, Tier oder Gegenstand im Wirkungskreis des Tors bzw. des Mechanismus befindet.**

Speicherbetrieb beginnen



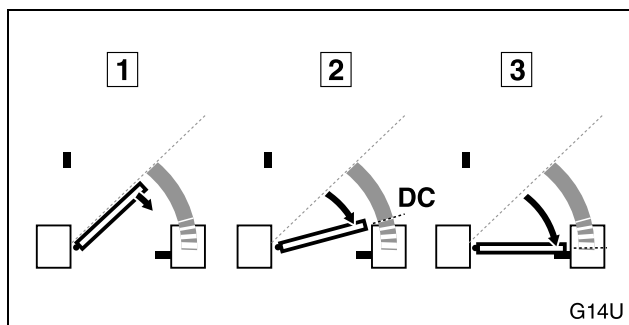
- 1 Tor durch Drücken von PUL1 schließen.
- 2 Stellen Sie DIP1 und DIP3 auf "ON" (Speichern der Personenöffnung); DIP2, DIP4, DIP6 und DIP7 auf "OFF".
 - ⓘ DL3 leuchtet kontinuierlich auf.
- 3 Anlagen mit Elektroschloss: Stellen Sie DIP5 auf „ON“ (Rückfahrimpuls).
- 4 Bei Antrieben mit mechanischem Puffer (z.B. Hydraulikmotoren) stellen Sie DIP8 auf „OFF“ (elektrischer Soft-Stop deaktiviert).

Öffnungsvorgang speichern



- 1 **Öffnen beginnen:** Drücken Sie ST2; das Tor beginnt sich zu öffnen.
- 2 **Soft-Stop beim Öffnen beginnen (nur wenn DIP8=ON):** Drücken Sie ST2 an dem für den Beginn des Abbremsens gewählten Punkt (DA).
- 3 **Öffnungsvorgang beenden:** Drücken Sie ST2 an der Position Tor offen.

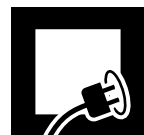
Schließvorgang speichern



- 1 **Schließen beginnen:** Drücken Sie ST2; das Tor beginnt sich zu schließen.
- 2 **Soft-Stop beim Schließen beginnen (nur wenn DIP8=ON):** Drücken Sie ST2 an dem für den Beginn des Abbremsens gewählten Punkt (DC).
- 3 **Schließen beenden:** Drücken Sie ST2 an der Position Tor geschlossen.

Speicherbetrieb beenden

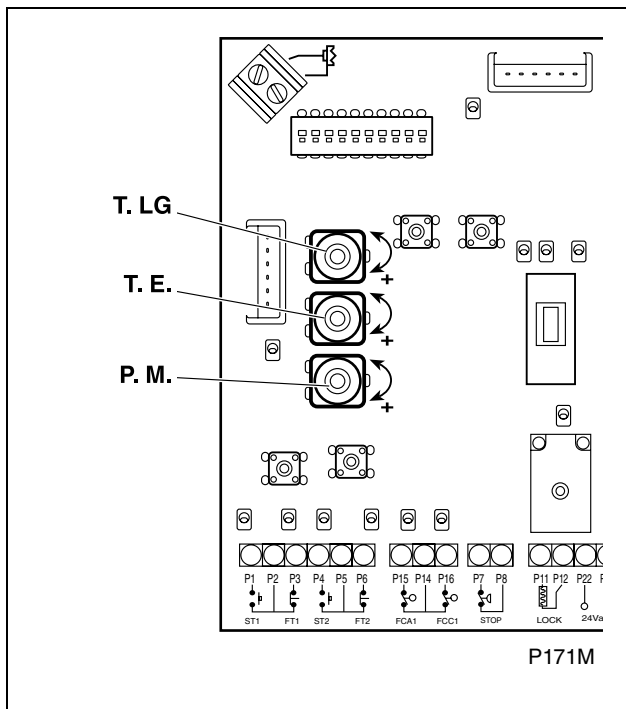
- 1 DIP1 und DIP3 auf "OFF" stellen.
 - ⓘ DL3 ist jetzt aus.
 - ⓘ Die Position der Personenöffnung ist jetzt gespeichert.
- ⓘ Ebenso sind die Positionen, bei denen der Torflügel sowohl beim Öffnen als auch beim Schließen mit dem Abbremsen beginnt, gespeichert (nur wenn DIP8=ON).



6 WAHL DER BETRIEBSARTEN UND FUNKTIONEN DER STEUERUNG (SW2)

☞ Wählen Sie anhand von SW2 die gewünschten Optionen (siehe "Funktionen von SW2" auf Seite 98).

7 EINSTELLUNG DER POTIS



Einschaltdauer Garagenbeleuchtung (T.LG)

Wenn Sie den Beleuchtungsschaltkreis der Garage an die Steuerung angeschlossen haben, stellen Sie die Zeit, die die Leuchten eingeschaltet bleiben, mit T.LG ein.

📄 Mindestwert: 3 Sekunden, Höchstwert: 90 Sekunden.

Pausenzeit Tor offen (T.E.)

Wurde die Betriebsart Automatik programmiert (DIP4=ON), T.E. einstellen, um die Pausenzeit bei offenem Tor festzulegen (bevor sich dieses automatisch schließt).

📄 Mindestwert: 3 Sekunden, Höchstwert: 60 Sekunden.

Einstellen des Drehmoments (P.M.)

⚠️ Die richtige Einstellung des Drehmoments ist unbedingt erforderlich, um Verletzungen und Schäden zu vermeiden. Ein größeres Drehmoment erzeugt einen stärkeren Aufprall.

- Hydraulikantriebe: Stellen Sie P.M. auf den Höchstwert ein.
- Elektromechanische Antriebe: ermöglicht das Einstellen der Feinfühligkeit für die Hinderniserkennung (DIP9). Stellen Sie P.M. auf den kleinstmöglichen Wert ein, der mit einem einwandfreien Betrieb des Tors kompatibel ist.

8 INBETRIEBNAHME

Abschließende Überprüfungen

Nach Montage und Programmierung den Antrieb in Betrieb nehmen und die installierten Vorrichtungen überprüfen.

1 Den einwandfreien Betrieb der Befehlsgeräte (Drucktaster, Schlüsseltaster, Sender) prüfen.

📄 Siehe "Betriebsarten" auf Seite 91.

2 Den einwandfreien Betrieb der Sicherheitsvorrichtungen (Lichtschranken oder mechanische Sicherheitskontaktleisten) prüfen.

📄 Siehe "A- Feststellung durch die zusätzliche Sicherheitsvorrichtung (Lichtschranke oder mechanische Sicherheitskontaktleiste)" auf Seite 92.

3 Ein Hindernis anbringen und das Tor mit diesem kollidieren lassen, um den Betrieb im Fall eines Zusammenstoßes zu prüfen.

📄 Siehe "B- Direktes Feststellen (eingebaute Sicherheit): Antrieb Typ VULCAN VUS (DIP12=ON)" auf Seite 92.

4 Ist alles in Ordnung, die Abdeckung der Steuerung anbringen.

⚠️ Sollte die Anlage nicht einwandfrei funktionieren, suchen Sie den Grund hierfür und beseitigen Sie ihn (siehe Abschnitt "Fehlersuche" auf Seite 103).

Unterweisung des Benutzers

1 Unterweisen Sie den Benutzer in der Anwendung und Wartung der Anlage und händigen Sie ihm die Bedienungsanleitung aus.

2 Bringen Sie Schilder am Tor an, die darauf hinweisen, dass dieses sich automatisch öffnet, und darüber informieren, wie man es manuell betätigt. Falls erforderlich, weisen Sie darauf hin, dass es mit der Fernbedienung betätigt wird.

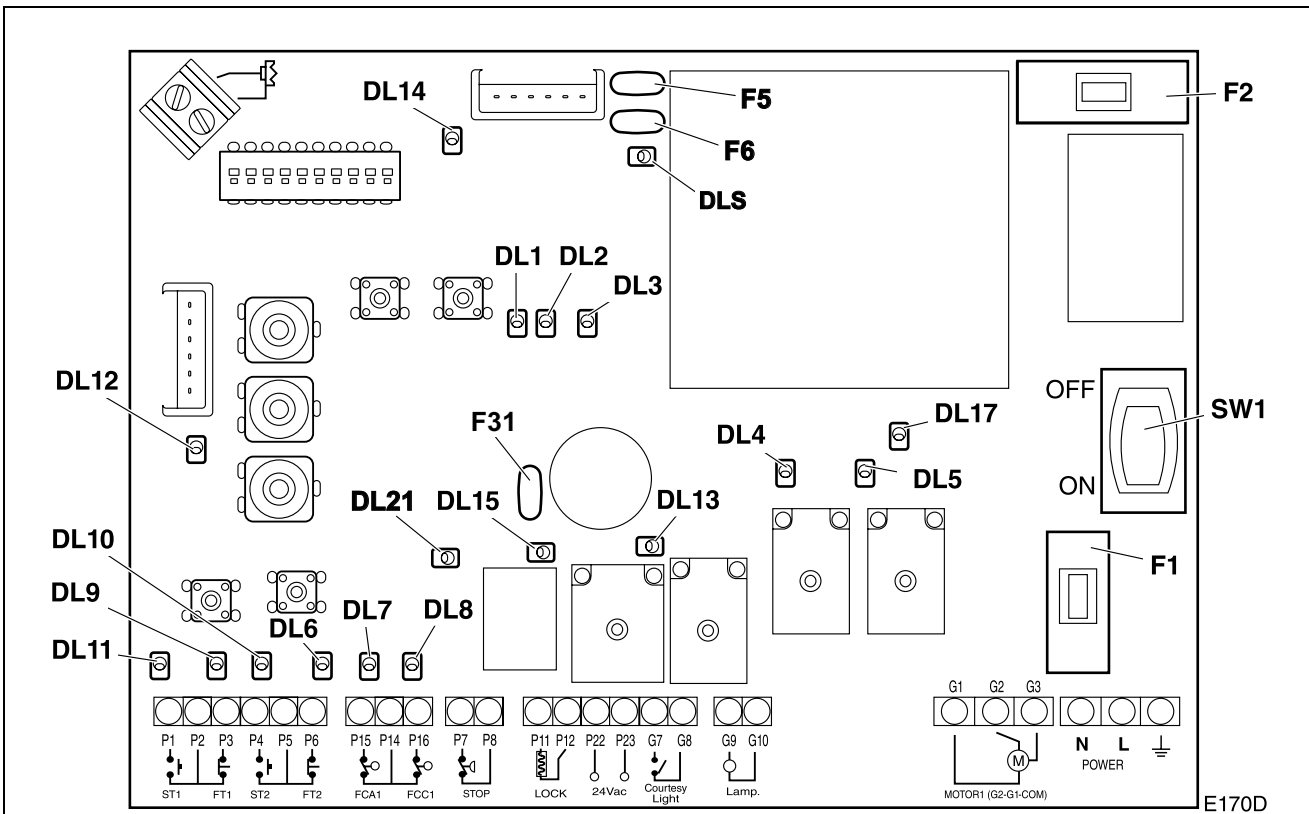
1 WARTUNG

▲ Bevor Sie mit Wartungsarbeiten beginnen, trennen Sie den Apparat vom elektrischen Stromnetz.

- 1 Prüfen Sie die Anlage häufig, um Ungleichgewichte, Anzeichen von Verschleiß oder Schäden zu entdecken. Den Apparat nicht verwenden, wenn er repariert oder justiert werden muss.
- 2 Überprüfen Sie, ob die Befehlsgeräte und Sicherheitsvorrichtungen (Lichtschranken oder Kontaktleisten) sowie deren Montage witterungsbedingte oder durch äußere Einwirkungen verursachte Schäden erlitten haben.

2 FEHLERSUCHE

Sicherungen und Diagnose-LEDs



- | | | | |
|-----------|----------------------------------------------------------------------------------------------------------|------|-------------------------------------------------------------|
| SW1 | Netzschalter | DL4 | Öffnungsrelais aktiviert |
| F1 | Motorsicherung M1
M101: 2,5A (230VAC/50Hz)
M101M: 6,3A (125VAC/60Hz) | DL5 | Schließrelais aktiviert |
| F2 | Sicherung für die Elektronik
M101: 0,5A (230VAC/50Hz)
M101M: 1A (125VAC/60Hz) | DL6 | Kontakte innere Sicherheitsvorrichtung (FT2) geschlossen |
| F31 | Rückstellbare* Sicherung Ausgang 24VAC (350mA) | DL7 | Kontakte FCA geschlossen |
| F5, F6 | Rückstellbare* Sicherung sekundäre
* stellt sich automatisch zurück, wenn keine Überlast mehr anliegt | DL8 | Kontakte FCC geschlossen |
| DL1 - DL3 | blinkend: Konakt STOP offen (Not-Aus aktiviert) | DL9 | Kontakte äußere Sicherheitsvorrichtung (FT1) geschlossen |
| DL1 | Tor vollständig oder teilweise geöffnet | DL10 | Befehl Personenöffnung (ST2) |
| DL2 | Funksignal Steckempfänger RSD wird empfangen (RUN/OK) | DL11 | Befehl Gesamtöffnung (ST1) |
| DL3 | Vorgangs- oder Funkcodespeicherung | DL12 | Betriebsbefehl Steckempfänger (außer RSD) |
| | | DL13 | Relais Garagenlicht aktiviert |
| | | DL14 | Stromversorgung |
| | | DL15 | Relais Elektroschloss aktiviert |
| | | DL17 | Triac M1 aktiviert |
| | | DL21 | LED** Rückstellbare Sicherung F31 |
| | | DLS | LED** Rückstellbare Sicherung F5, F6 |
| | | ** | DL an: Sicherung geschlossen;
DL aus: Sicherung geöffnet |



Problem	Ursache	Lösung
Die Steuerung funktioniert nicht und es geht kein Anzeigeleuchte an	Netzschalter SW1 auf "OFF"	SW1 auf "ON" stellen.
	Keine Speisespannung an der Steuerung	Speisespannung wiederherstellen
	Sicherung Elektronik F2 geschmolzen	F2 durch eine andere Sicherung mit den gleichen Eigenschaften ersetzen und die Ursache des Ausfalls von F2 untersuchen
	Trafo oder Steuerung defekt	Wenden Sie sich an den technischen Kundendienst.
Der Antrieb funktioniert nicht, DL14 an, DL6 und/oder DL9 aus	DL6 und/oder DL9 aus zeigen ein Hindernis oder einen Fehler der Sicherheitsvorrichtung an	Hindernis entfernen bzw. innere/äußere Sicherheitsvorrichtung überprüfen
	F31 geöffnet (wenn die Sicherheitsvorrichtungen über den AUX 24 VAC Anschluss der Steuerung mit Strom versorgt werden)	Die Ursache des Ausfalls von F31 untersuchen. Überprüfen, ob die angeschlossenen Vorrichtungen eine Überlast darstellen
Der Antrieb funktioniert nicht, DL14 an, DL6 und DL9 an, DL10 und DL11 leuchten nicht, wenn die Befehlsgeräte betätigt werden	Das Signal der Befehlsgeräte erreicht nicht die Steuerung	Vorrichtungen und Anschlüsse überprüfen
Der Antrieb funktioniert nicht, DL14 an, DL6 und DL9 an, das Relais wird aktiviert (DL4 bzw. DL5 und DL17 gehen an), wenn PUL1, PUL2 gedrückt werden	Motorsicherung F1 geschmolzen	F1 durch eine andere Sicherung mit den gleichen Eigenschaften ersetzen und die Ursache des Ausfalls von F1 untersuchen
	Anschlüsse des Antriebs	Anschlüsse prüfen
	Antrieb defekt	Antrieb austauschen
Der Torflügel erreicht nicht den Anschlag	Programmierung des Fahrwegs nicht richtig durchgeführt	Korrekt programmieren
	Endschalter verstellt	Endschalter einstellen
Das Elektroschloss entrastet nicht	Der Rückfahrimpuls wurde nicht programmiert	DIP5 auf ON stellen
	Elektroschloss oder Anschlüsse fehlerhaft	Anschlüsse und Elektroschloss überprüfen

3 ERSATZTEILE

⚠ Sollte eine Reparatur der Steuerung notwendig sein, setzen Sie sich bitte mit dem Hersteller oder einem autorisierten Kundendienst in Verbindung; reparieren Sie sie nicht selbst.

⚠ Verwenden Sie ausschließlich Original-Ersatzteile.





Erreka
Bº Ibarreta s/n
20577 Antzuola (Gipuzkoa)
T. 943 786 150
F. 943 787 109
info@erreka.com
www.erreka-automation.com