

# THERM40

PERFILERÍA PUERTA PEATONAL CORREDERA  
MANUAL DEL INSTALADOR

[www.erreka.com](http://www.erreka.com)



**Indicaciones generales de seguridad 4**

Símbolos utilizados en este manual \_\_\_\_\_ 4  
 Importancia de este manual \_\_\_\_\_ 4  
 Uso previsto \_\_\_\_\_ 4  
 Cualificación del instalador \_\_\_\_\_ 4  
 Advertencias de seguridad \_\_\_\_\_ 4  
 Peligros en los bordes cierre \_\_\_\_\_ 4  
 Revisión del manual \_\_\_\_\_ 5  
 Advertencias para el desguace \_\_\_\_\_ 5



**Descripción del producto 6**

Introducción \_\_\_\_\_ 6  
 Características generales \_\_\_\_\_ 6  
 Elementos de la instalación \_\_\_\_\_ 7  
 THERM40: tipos de instalación \_\_\_\_\_ 8  
 THERM40 Multilock: tipos de instalación \_\_\_\_\_ 9



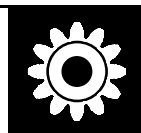
**Comprobaciones previas y desembalaje 10**

Herramientas y materiales \_\_\_\_\_ 10  
 Condiciones y comprobaciones previas \_\_\_\_\_ 10  
 Recepcionado de material \_\_\_\_\_ 10  
 Desembalaje \_\_\_\_\_ 11  
 Identificación de piezas \_\_\_\_\_ 11



**Instalación operadores 13**

Advertencias \_\_\_\_\_ 13  
 Instalación operadores GLOBAL System \_\_\_\_\_ 13  
 Instalación operadores ERTAIN System \_\_\_\_\_ 14



**Instalación THERM40 15**

Hojas fijas \_\_\_\_\_ 15  
 Hojas móviles \_\_\_\_\_ 20



**Instalación THERM40 Multilock 26**

Hojas fijas \_\_\_\_\_ 26  
 Hojas móviles \_\_\_\_\_ 26



**Anexos 32**

Mantenimiento \_\_\_\_\_ 32  
 Garantía \_\_\_\_\_ 32



## 1 SIMBOLOS UTILIZADOS EN ESTE MANUAL

En este manual se utilizan símbolos para resaltar determinados textos. Las funciones de cada símbolo se explican a continuación:

**⚠ Advertencias de seguridad que si no son respetadas podrían dar lugar a accidentes o lesiones.**

- 🔍 Detalles importantes que deben respetarse para conseguir un correcto montaje y funcionamiento.
- ℹ Información adicional para ayudar al instalador.
- ♻ Información referente al cuidado del medio ambiente.

## 2 IMPORTANCIA DE ESTE MANUAL

**⚠ Antes de realizar la instalación lea atentamente este manual y respete todas las indicaciones. En caso contrario la instalación podría quedar defectuosa y podrían producirse accidentes y averías.**

- ℹ Así mismo, en este manual se proporciona valiosa información que le ayudará a realizar la instalación de forma más rápida.
- 🔍 Este manual es parte integrante del producto. Consérvelo para futuras consultas.

## 3 USO PREVISTO

Esta perfilera ha sido diseñada para ser instalada exclusivamente como puerta peatonal corredera automática, accionada mediante los operadores ERREKA Global System o ERREKA Ertain System.

- ⚠ Cualquier instalación o uso distintos a los indicados en este manual se consideran inadecuados y por tanto peligrosos, ya que podrían originar accidentes y averías.**
- ⚠ Es responsabilidad del instalador realizar la instalación conforme al uso previsto para la misma.**

## 4 CUALIFICACION DEL INSTALADOR

**⚠ La instalación debe ser realizada por un instalador profesional, que cumpla los siguientes requisitos:**

- Debe ser una persona competente, entrenada adecuadamente y cualificada mediante conocimientos teóricos y experiencia práctica en la instalación de puertas peatonales.

- Debe tener conocimientos actualizados sobre la normativa correspondiente a las puertas peatonales, los métodos y técnicas de instalación y las medidas de seguridad a adoptar.
- El personal parcialmente entrenado se empleará sólo como ayudante bajo la supervisión del instalador.

**⚠ La instalación debe ser realizada teniendo en cuenta las normas EN16005.**

## 5 ADVERTENCIAS DE SEGURIDAD

**⚠ Durante la instalación, tenga en cuenta las advertencias de seguridad de este manual y también las del manual del operador que utilice (GLOBAL System o ERTAIN System).**

🔍 La seguridad de la instalación completa depende de todos los elementos que se instalen. Para una mayor garantía de buen funcionamiento, instale sólo componentes ERREKA.

- ⚠ Respete las instrucciones de todos los elementos que coloque en la instalación.**
- ⚠ Se recomienda instalar elementos de seguridad.**

## 6 PELIGROS EN LOS BORDES CIERRE

**⚠ Puede haber riesgo de aplastamiento, de atrapamiento, de colisión y de arrastre en los diferentes bordes de cierre de las puertas automáticas.**

## 7 REVISION DEL MANUAL

Revisión del manual: 02.

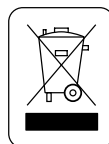
Fecha: 2024-04-12.

## 8 ADVERTENCIAS PARA EL DESGUACE

Cuando este producto llegue al final de su vida útil, debe ser desmantelado por personal cualificado.

Este producto está compuesto por materiales diversos, algunos pueden reciclarse y otros deben eliminarse. Es necesario informarse sobre los sistemas de reciclado y eliminación previstos por las normas locales vigentes.

Algunas partes de este producto pueden contener sustancias contaminantes o peligrosas que si se liberan al medio ambiente, podrían dañar el mismo y la salud humana.



Está prohibido eliminar este aparato junto con los desechos domésticos. Realice una recogida selectiva según las normas locales.



## 1 INTRODUCCIÓN

ERREKA Connected Access le agradece la confianza depositada en nosotros al haber seleccionado un producto de nuestra fabricación. Le recomendamos la lectura detallada del presente manual de instalación con el fin de realizar un montaje adecuado. De la calidad de su trabajo dependerá el funcionamiento de su puerta automática.

ERREKA Connected Access no se hace cargo de posibles desperfectos ocasionados por una instalación no concorde con este Manual de Instalación.

## 2 CARACTERÍSTICAS GENERALES



| Características Mecánicas |   |
|---------------------------|---|
| Material:                 | <ul style="list-style-type: none"> <li>Perfiles extruidos de aleación de aluminio en AW-6060 T6 con rotura de puente térmico por varillas de poliamida reforzada con fibra de vidrio</li> <li>Juntas extruidas de PVC y gomas EPDM</li> </ul> |
| Ancho de cara:            | 60mm  |
| Altura de la base:        | 60mm  |
| Profundidad del perfil:   | 40mm  |

C361A

| Prestaciones                          |   |
|---------------------------------------|---|
| Coeficiente de transmisión térmica U: | <ul style="list-style-type: none"> <li>Para una puerta 2 + 2 de 6x3m, <math>U_g 1,1 \text{ W/m}^2\text{K}</math>: <math>U_d = 1,6 \text{ W/m}^2\text{K}</math></li> <li>Para una puerta 2 + 2 de 6x3m, <math>U_g 0,6 \text{ W/m}^2\text{K}</math>: <math>U_d = 1,22 \text{ W/m}^2\text{K}</math></li> </ul> |
| Grosor del vidrio:                    | 32mm  |
| Medidas máximas hoja móvil:           | Alto: 3000mm; Ancho: 2000mm   |
| Peso hojas:                           | 1x200kg / 2x140kg   |
| Distancia de seguridad:               | EN 16005  |

| Equipamiento / Opciones            |                               |
|------------------------------------|-------------------------------|
| Dintel:                            | Dintel THERM40 (Opcional)     |
| Perfilería estándar:               | THERM40                       |
| Perfilería con cerradura mecánica: | THERM40 Multilock             |
| Guía Empotrada:                    | ZGUIA10 + ZCARRIL1 (Estándar) |
| Guía Superficial:                  | GUIA01 (Opcional)             |

## Cálculo de cristales

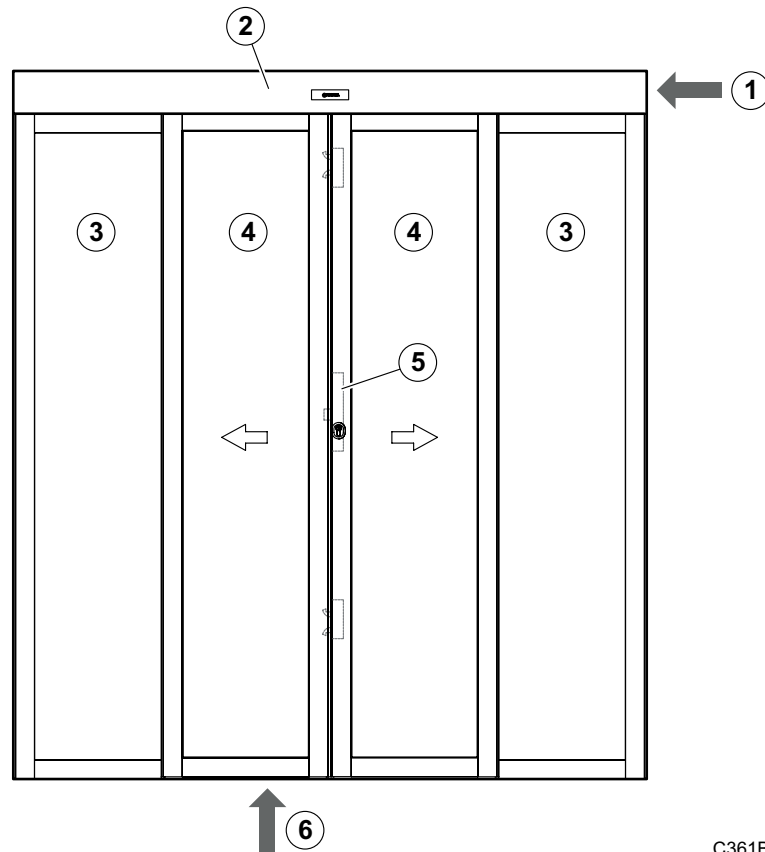
| TIPO DE HOJA   | ALTURA DE CRISTAL           | ANCHURA DE CRISTAL           |
|----------------|-----------------------------|------------------------------|
| Hoja Móvil:    | Altura hoja móvil - 93mm    | Anchora hoja móvil - 103mm   |
| Hoja Fija:     | Altura hoja fija - 93mm     | Anchora hoja móvil - 98mm    |
| Hoja Superior: | Altura hoja superior - 93mm | Anchora hoja superior - 98mm |

## Operadores a utilizar

GLOBAL System

ERTAIN System

## 3 ELEMENTOS DE LA INSTALACION

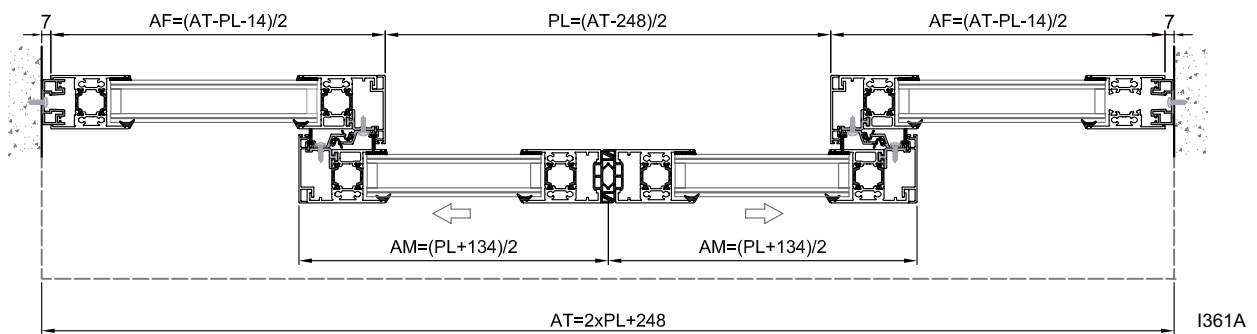


C361B

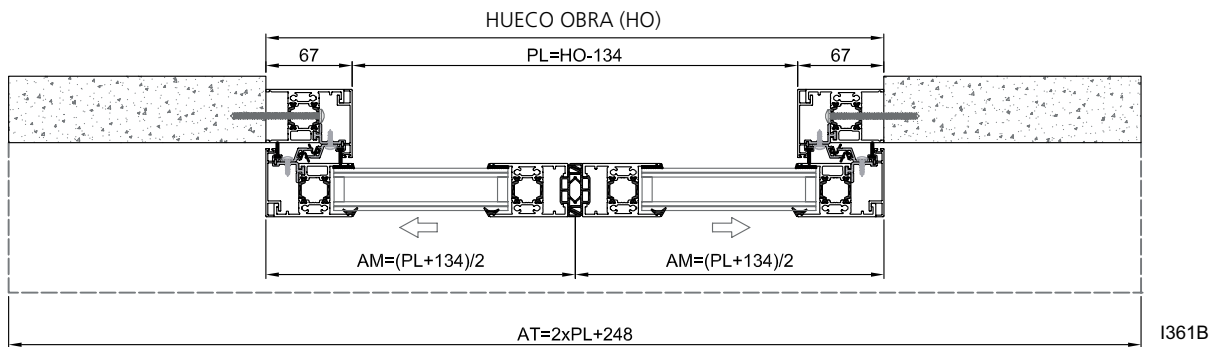
- 1 Dintel (opcional)
- 2 Operador (no incluido)
- 3 Hojas fijas
- 4 Hojas móviles
- 5 Cerradura mecánica (THERM40 Multilock)
- 6 Guía Empotrada (estándar) o Guía Superficial (opcional)

## 4 THERM40: TIPOS DE INSTALACIÓN

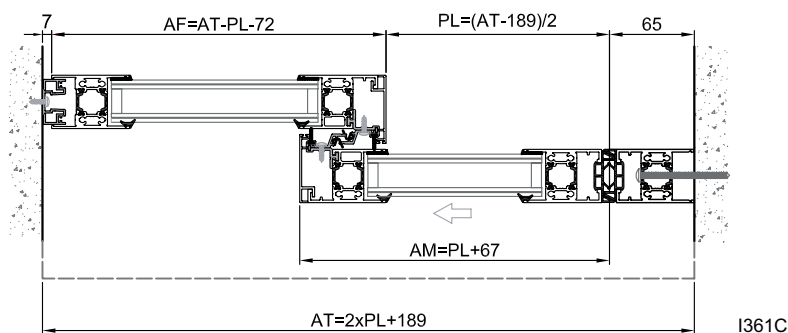
### 2 hojas móviles + 2 hojas fijas (2+2):



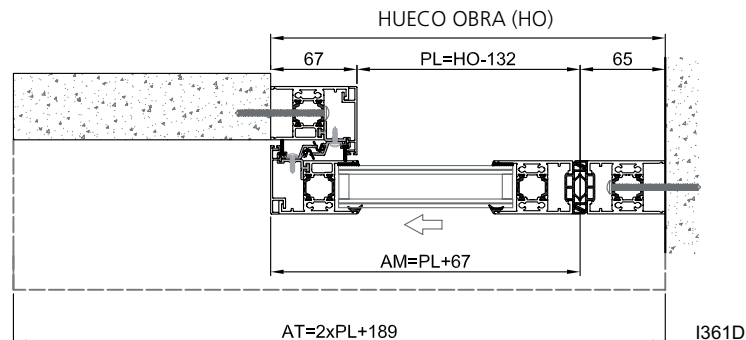
### 2 hojas móviles (2+0):



### 1 hoja móvil + 1 hoja fija (1+1):



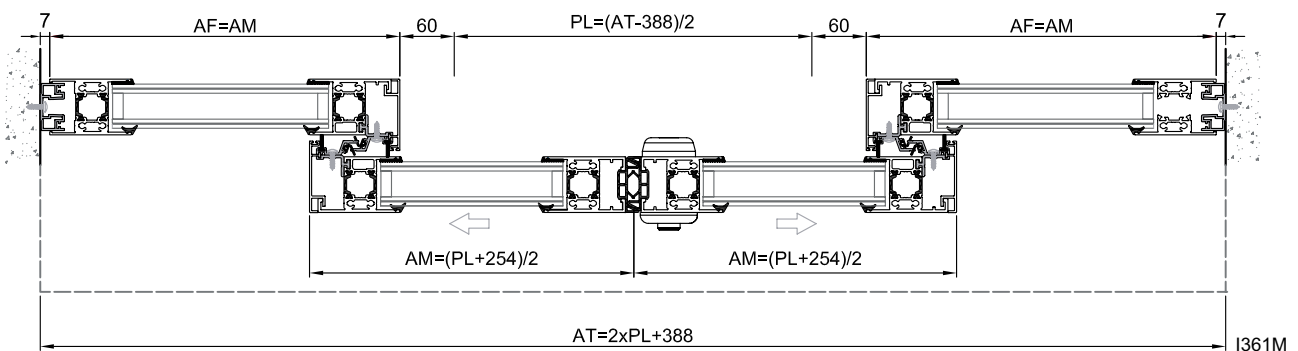
### 1 hoja móvil (1+0):



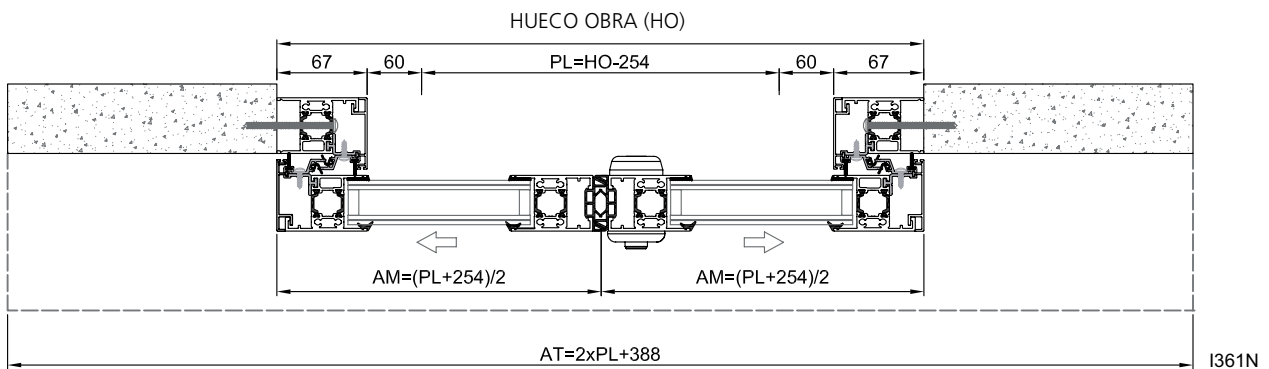


## 5 THERM40 MULTILOCK: TIPOS DE INSTALACIÓN

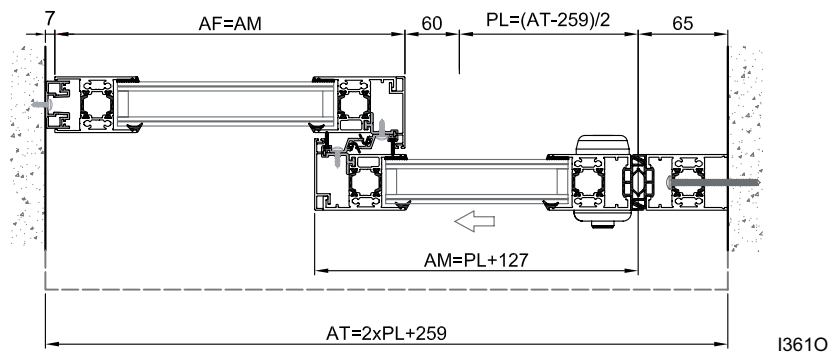
### 2 hojas móviles + 2 hojas fijas (2+2):



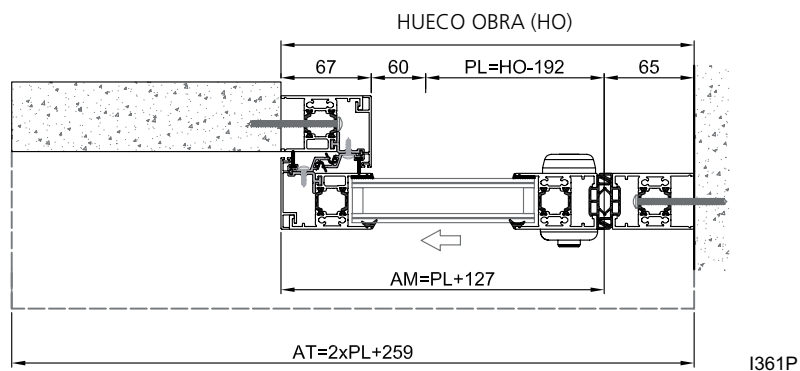
### 2 hojas móviles (2+0):



### 1 hoja móvil + 1 hoja fija (1+1):



### 1 hoja móvil (1+0):



## 1 HERRAMIENTAS Y MATERIALES

### Herramientas necesarias

- Taladro
- Llave fija 13mm
- Silicona
- Brocas  $\varnothing$ : 4,2mm, 5mm, 6mm
- Juego de llaves allen : 2- 6
- Metro
- Nivel
- Sierra
- Cúter
- Atornillador
- Juego de puntas de atornillar
- Lápiz

## 2 CONDICIONES Y COMPROBACIONES PREVIAS

### Condiciones iniciales

**▲ Asegúrese de que los materiales de construcción del hueco en el que se va a montar la puerta son suficientemente resistentes.**

☞ Verifique que le tamaño del hueco es el correcto para la puerta que va a instalar (ver siguiente apartado).

☞ Compruebe que el suelo sobre el que se va a montar la puerta está bien nivelado.

☞ La estructura de sujeción del operador debe ser sólida y no debe presentar deformaciones relevantes.

### Tamaño del hueco para la puerta

**Horizontalmente:** el tamaño depende del tipo de instalación, vea:

- "THERM40: tipos de instalación" en la página 8 y
- "THERM40 Multilock: tipos de instalación" en la página 9.

**Verticalmente:** el tamaño del hueco depende de si va a realizar la instalación sobre dintel THERM40 o sobre viga o pared:

- Dintel THERM40: la altura del hueco debe ser ligeramente inferior a la altura de los perfiles (aprox. 7mm) ya que los perfiles apoyan sobre el dintel (vea "Instalación hojas fijas - Dintel THERM40" en la página 18).
- Viga o pared: la altura del hueco debe ser ligeramente superior a la altura de los perfiles (aprox. 7mm) ya que se utiliza un perfil-guía para la fijación (vea "Instalación hojas fijas - Viga / Pared" en la página 19).

### Condiciones ambientales

**▲ Si va a instalar la puerta en un ambiente muy corrosivo, consulte previamente con ERREKA.**

## 3 RECEPCIONADO DE MATERIAL

El cliente debe recibir en perfecto estado los paquetes enviados por ERREKA.

En cada paquete deberá ir indicado su contenido, "Perfilería Fija" o "Perfilería Móvil".

Dentro de las respectivas cajas se encuentran embaladas las hojas por separado. Además de los marcos se facilitan accesorios indispensables para el montaje en la caja de accesorios del automatismo.

En caso de que la mercancía llegase golpeada se debería indicar en la nota de entrega del transporte para que este se haga cargo de los desperfectos.

**NOTA:** no es conveniente mezclar los perfiles de unos embalajes con otros.

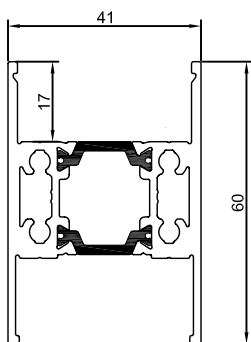
Los perfiles se envían en embalaje de cartón con separadores de cartón.

## 4 DESEMBALAJE

- 1 Abra los paquetes y extraiga el contenido del interior.
  - 2 Compruebe el contenido e identifique las piezas (vea apartado siguiente "Identificación de piezas").
- ☞ Si observa que falta alguna pieza o que hay algo deteriorado, contacte con el servicio técnico más próximo.
  - ♻ Elimine el embalaje de forma respetuosa con el medio ambiente, utilizando los contenedores de reciclado.

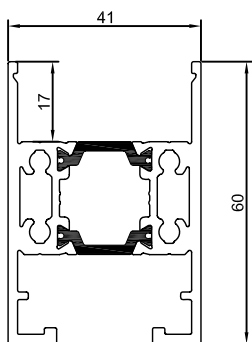
## 5 IDENTIFICACIÓN DE PIEZAS

### Perfiles de aluminio



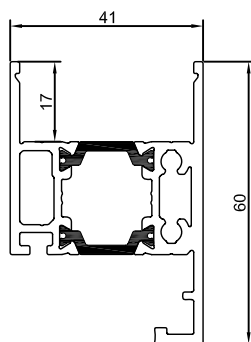
38A801

Marco Guía THERM40



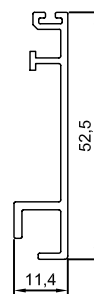
38A811

Marco Encuentro THERM40



38A821

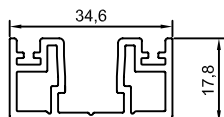
Marco Solape THERM40



38A831

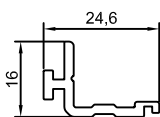
Perfil Solape THERM40

### Perfiles PVC y Cepillos



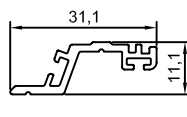
38A073

Guía Inferior PVC THERM40



38A071

L Rígida PVC THERM40

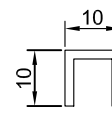


38A072

Cruce PVC THERM40



30A196  
Cepillo SPF  
3,8x14



30A869  
U  
10x10x1,5

### Gomas



38A078

Goma Encuentro EPDM  
THERM40



38A074

Cuña de Acristalar EPDM  
con adhesivo THERM40



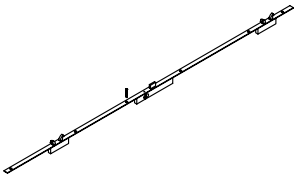
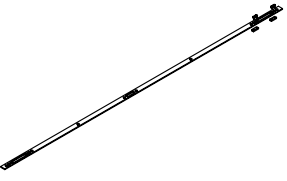

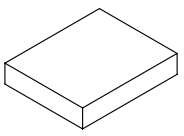
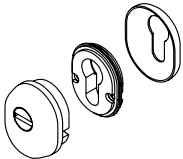
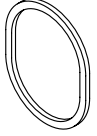
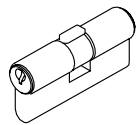
38A077

Goma Solape EPDM  
THERM40



38A076

Cuña 3mm EPDM THERM40

| Cerraduras  |   |  |   |
|---|---|--|---|
|  |  |   |  |
| 38A711<br>Cerradura CISA MULTITOP<br>MAX 49746-25                                 | 38A842<br>Cerradero Largo MULTITOP<br>MAX THERM40                                 | 38A722<br>Calzo Cerradura Multitipo<br>MAX   | 38A840<br>Taco Tuerca Cerradura<br>THERM40  |
|  |  |  |   |
| 38A714<br>Escudo  | 38A713<br>Anillo Embellecedor<br>Escudo CISA 6460                                 | 38A715<br>Cilindro   |   |



| Varios  |   |   |   |
|---|---|---|---|
| 30A079<br>Tornillo Rosca Chapa 4,8x65<br>DIN 7981 | 29A035<br>Tornillo Autotaladrante y<br>Autorroscante 4,9x19 | 31A519<br>Enganches Móviles INOX<br>Tubular | 31A866<br>Tirafondo 5x50<br>Bicromatado |
| 30A205<br>Tornillo DIN 7991 M5x10                 | 13A033<br>Tornillo Rosca Chapa<br>DIN 7981 3,5x13 zincado   |   |   |

**1 ADVERTENCIAS**

- ▲ Las puertas correderas peatonales THERM40 han sido diseñadas para ser instaladas con los operadores ERREKA GLOBAL System y ERREKA ERTAIN System. No utilice operadores distintos a los indicados.
- ▲ Consulte el manual de instalación del operador que utilice para llevar a cabo la instalación de forma correcta y segura.

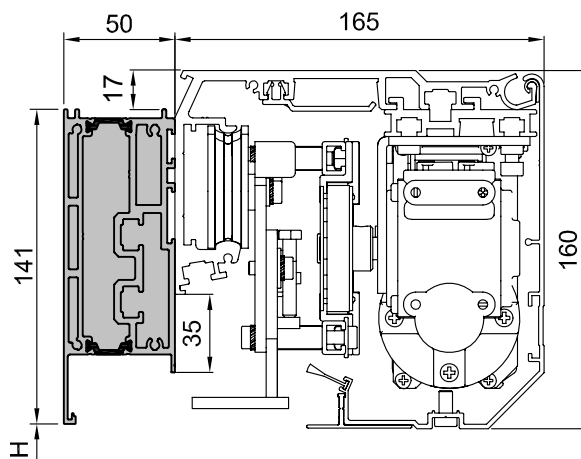
☞ A continuación se indican las cotas de instalación de los operadores. Para consultar el proceso completo de instalación y puesta en servicio de los operadores, consulte el manual del operador que utilice.

**2 INSTALACIÓN OPERADORES GLOBAL SYSTEM**

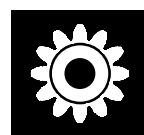
**Instalación sobre Dintel THERM40**

**GLOBAL System - Dintel THERM40**

Fijar el perfil caja según el croquis.  
El operador sobresale por encima del dintel 17mm.



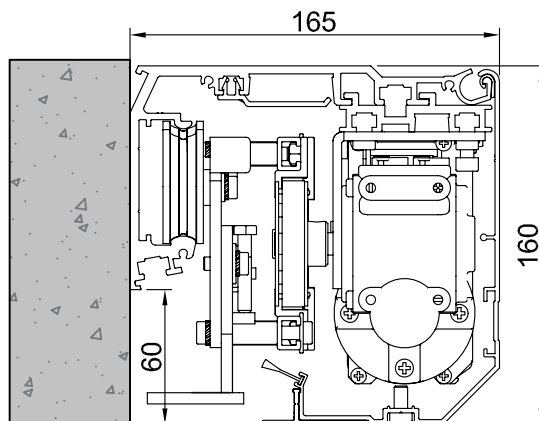
O361A



**Instalación sobre viga o pared**

**GLOBAL System - Viga o pared**

Fijar el perfil caja según el croquis.



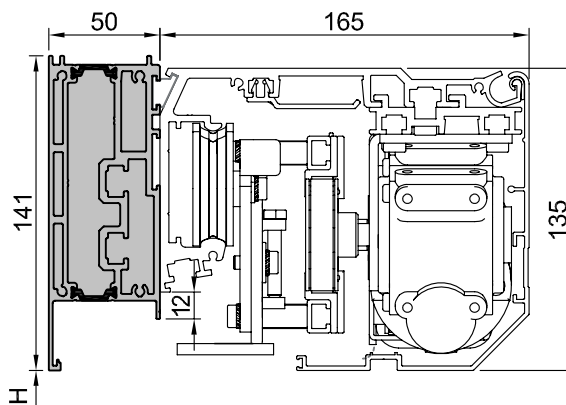
O361B

### 3 INSTALACIÓN OPERADORES ERTAIN SYSTEM

#### Instalación sobre Dintel THERM40

##### ERTAIN System - Dintel THERM40

Fijar el perfil caja según croquis.

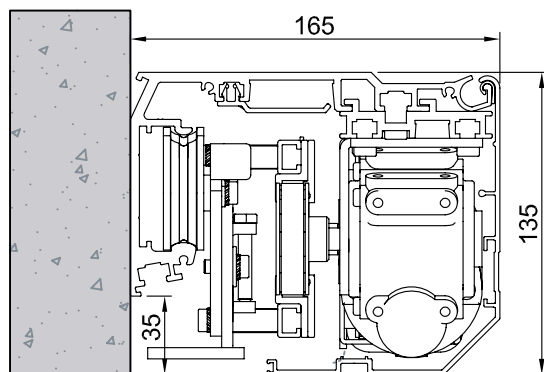


O361C

#### Instalación sobre viga o pared

##### ERTAIN System - Viga o Pared

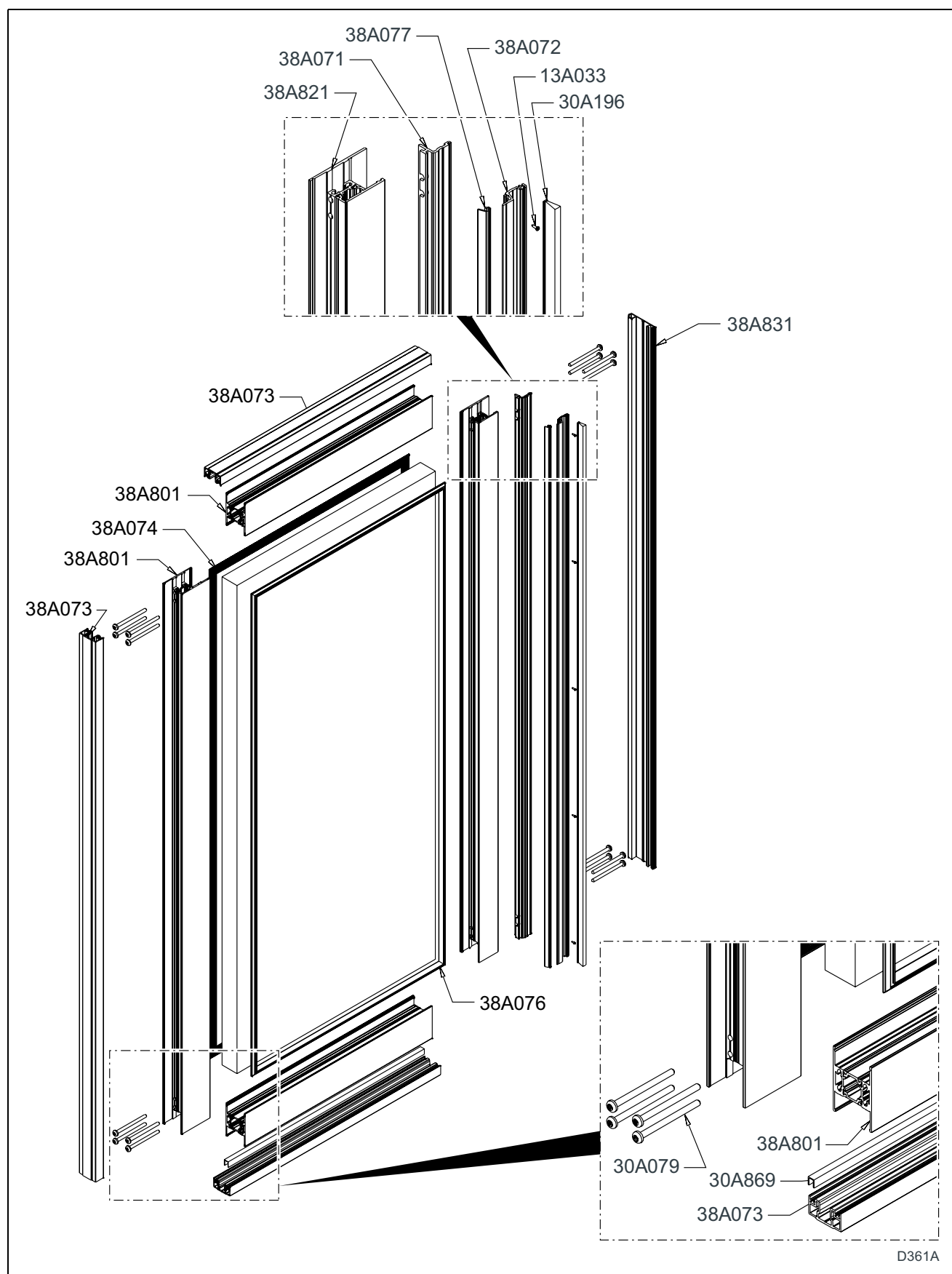
Fijar el perfil caja según croquis.



O361D

**1** HOJAS FIJAS

Despiece hojas fijas



## Ensamblado hojas fijas

Los perfiles se entregan de fábrica cortados y mecanizados a la medida del vidrio, listos para ensamblar.

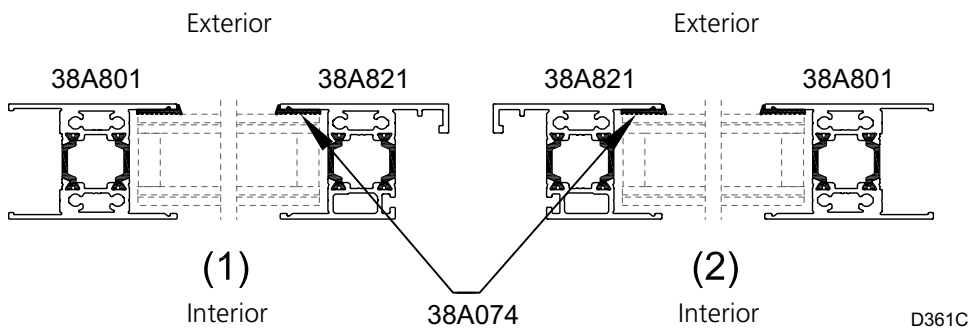
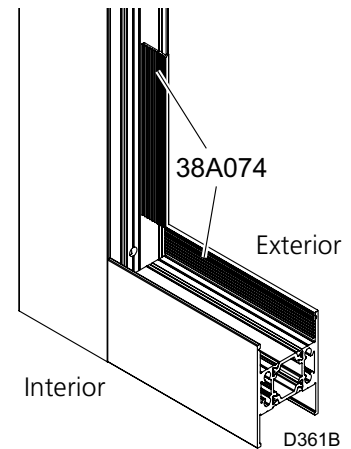
- Colocar la goma de acristalar con tira adhesiva (38A074) en los marcos en la cara fría del perfil (ver el croquis).

Cuando ensamble los marcos, para hacerlo correctamente, tenga en cuenta la ubicación de la hoja fija en la instalación (vistas desde dentro de la instalación):

- 1: hoja fija a la izquierda
- 2: hoja fija a la derecha

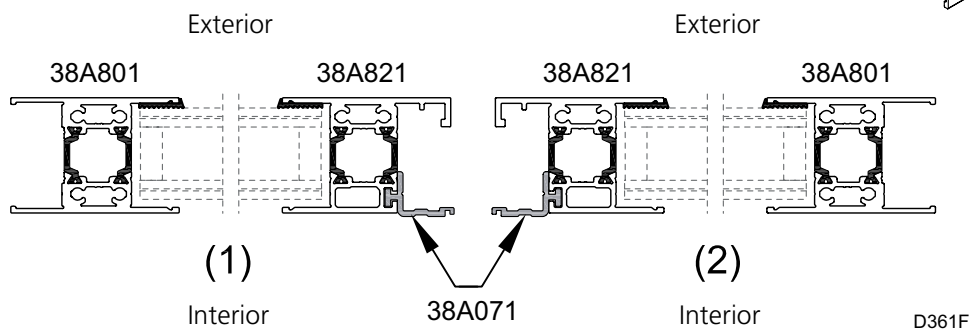
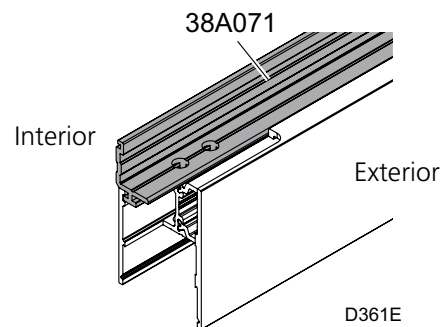
Coloque la goma en toda la longitud excepto en las zonas de unión de los perfiles.

Evite que las gomas se superpongan en la zona de unión de los marcos.



- Insertar en el marco solape (38A821) la L rígida PVC (38A071). Mecanizar los agujeros al perfil PVC de forma que coincidan con los agujeros del perfil de aluminio.

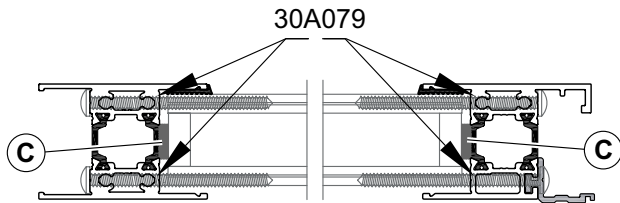
Tenga en cuenta la ubicación de la hoja fija (1: izquierda, 2: derecha) para posicionar correctamente el perfil PVC.



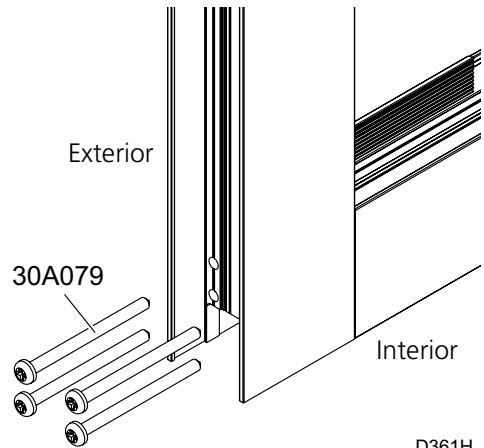


**3** Colocar los perfiles alrededor del vidrio y atornillar los marcos (4 tornillos (30A079) en cada extremo).

Utilice calzos de acristalar (C) de 3mm de altura en los marcos para apoyar el vidrio. No apoye el vidrio directamente en los marcos.

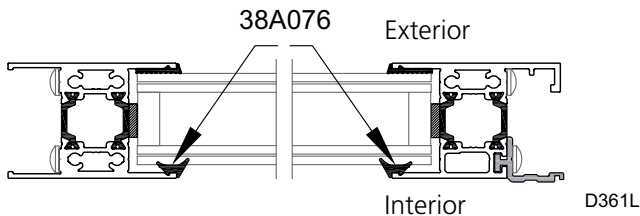


D361I

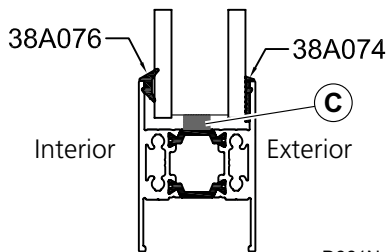


D361H

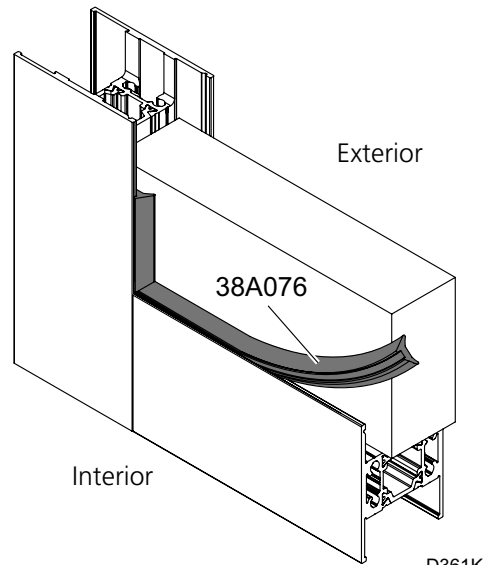
**4** Colocar la cuña de 3mm (38A076).



D361L



D361N

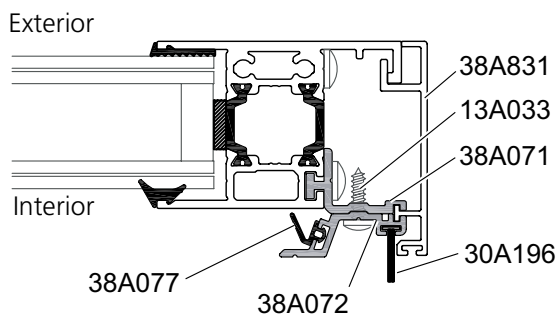


D361K

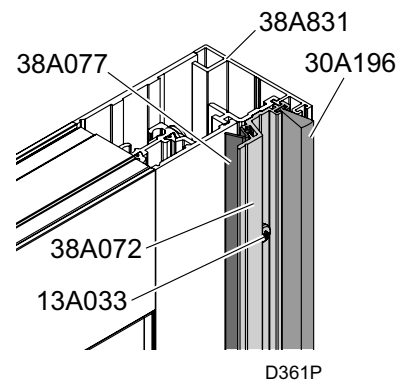
**5** Colocar el perfil solape (38A831).

Fijar el perfil uniendo (mediante tornillo rosca chapas 13A033) el cruce PVC (38A072) con la L rígida PVC (38A071).

Insertar la goma de solape (38A077) y el cepillo (30A196).



D361Q



D361P

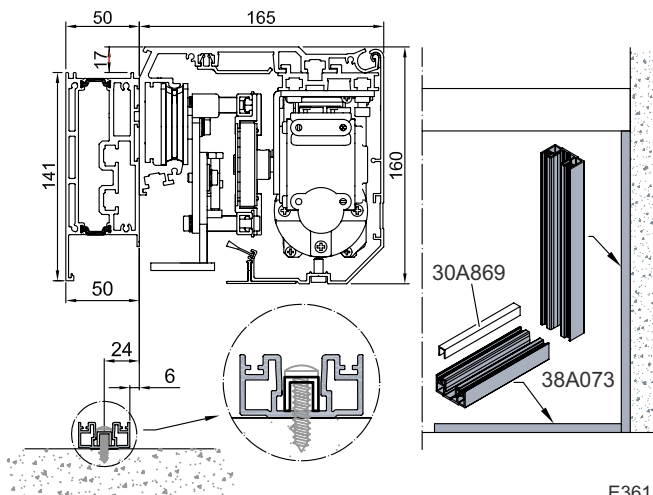


### Instalación hojas fijas - Dintel THERM40

- 1 Fijar en el suelo y en la pared vertical el perfil guía PVC (38A073) según croquis.

En el suelo fijar el perfil guía PVC mediante la U 10x10x1,5 de aluminio (30A869).

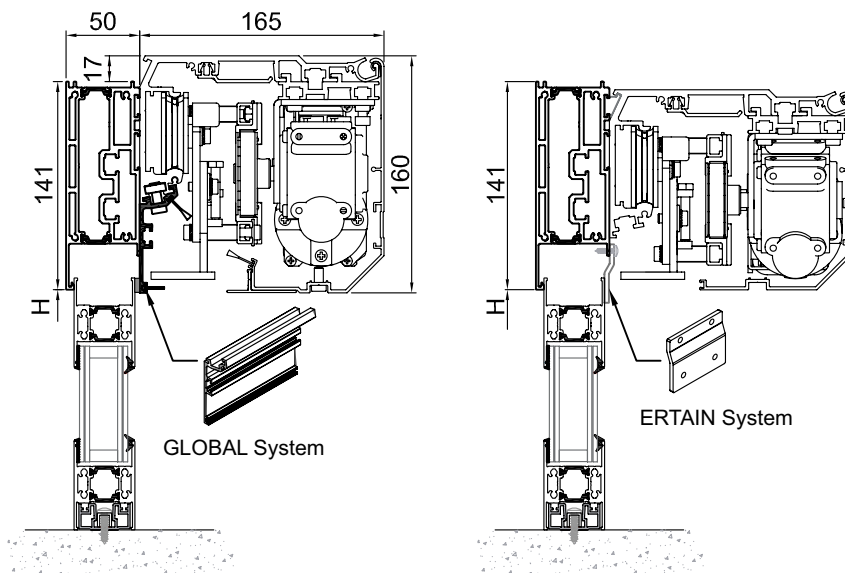
Colocar los tornillos de amarre cada 300mm aproximadamente.



E361A

- 2 Introducir la hoja fija entre los perfiles guía 38A073 apoyando contra el dintel.

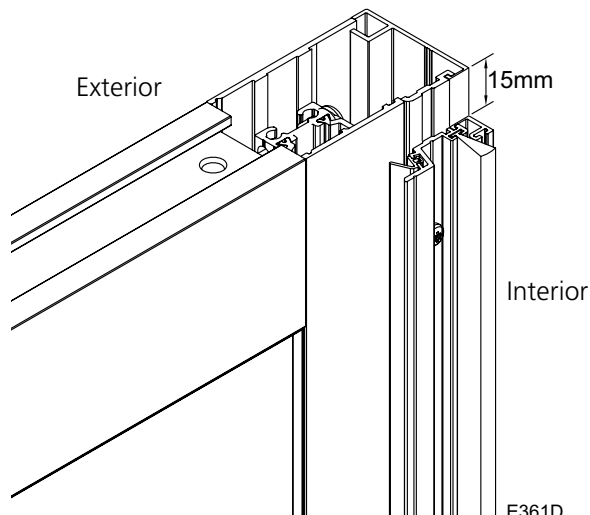
Utilizar el perfil junquillo caja (GLOBAL System) o las chapas de amarre (ERTAIN System) para fijar la hoja fija al dintel.



E361B

- 3 Realizar un pequeño cajead (aprox. 15mm) en la parte de arriba del perfil solape de la hoja móvil, para evitar que este perfil roce con el perfil junquillo caja (GLOBAL System) o las chapas de amarre (ERTAIN System).

- ⚠ Muy importante: comprobar que la hoja queda en la posición adecuada y nivelada. Si es el caso, echar cordón de soldadura (de silicona o similar) en todas las juntas y uniones, tanto al suelo, a la unión con la U vertical, como al automatismo.



E361D

## Instalación hojas fijas - Viga / Pared

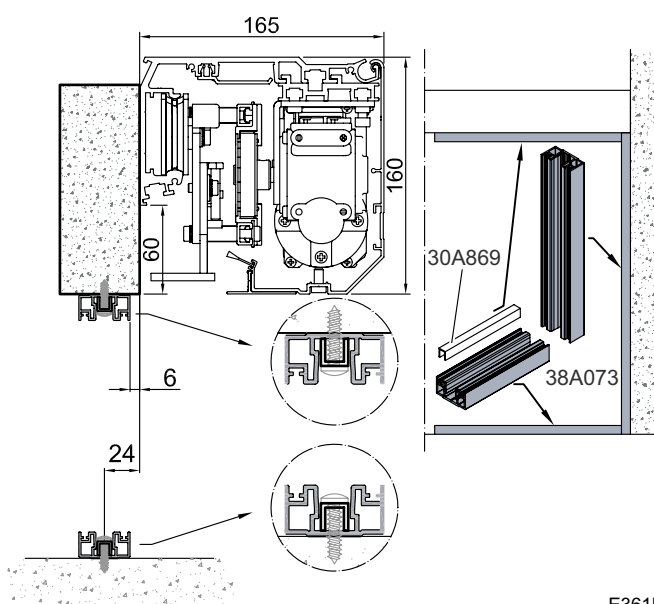
- 1 Fijar en el suelo, en la viga / pared y en la pared vertical el perfil guía PVC (38A073) según croquis.

En el techo y en el suelo fijar el perfil guía PVC mediante la U 10x10x1,5 de aluminio (30A869).

Colocar los tornillos de amarre cada 300mm aproximadamente.

- 2 Introducir la hoja fija entre los perfiles hasta su posición.

- Se debe echar cordón de soldadura en todas las juntas y uniones, en el suelo, en la unión con el U vertical, como en la unión con la viga.





## Ensamblado hojas móviles

Los perfiles se entregan de fábrica cortados y mecanizados a la medida del vidrio, listos para ensamblar.

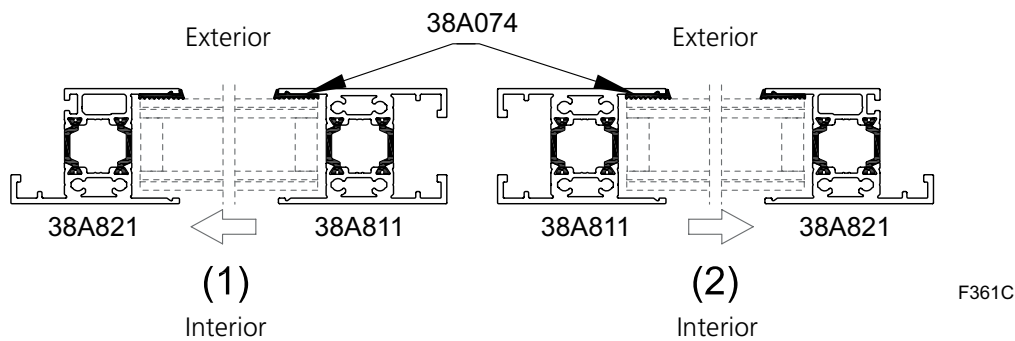
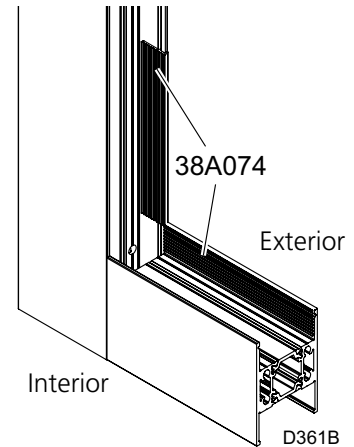
**1** Colocar la goma de acristalar con tira adhesiva (38A074) en los marcos en la cara fría del perfil (ver el croquis).

Cuando ensamble los marcos, para hacerlo correctamente, tenga en cuenta la ubicación de la hoja móvil en la instalación (vistas desde dentro de la instalación):

- 1: hoja móvil a la izquierda
- 2: hoja móvil a la derecha

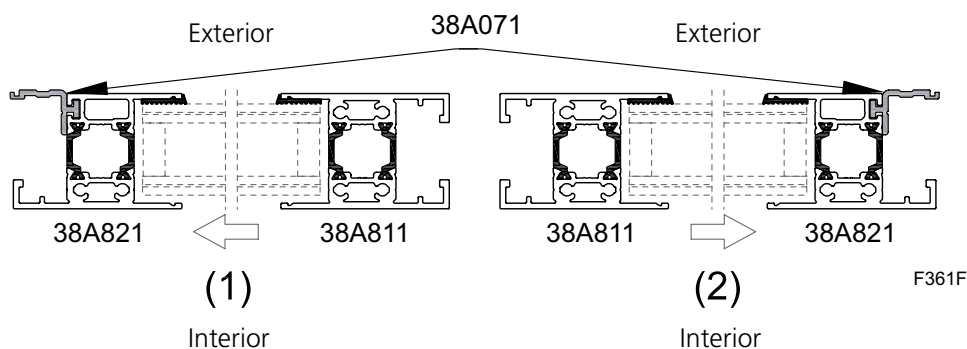
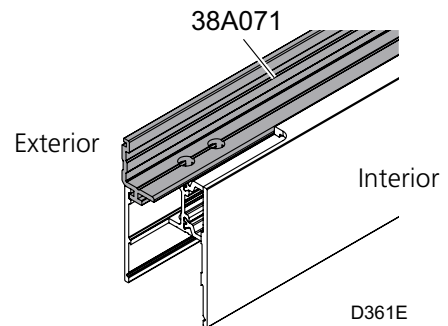
Coloque la goma en toda la longitud excepto en las zonas de unión de los perfiles.

Evite que las gomas se superpongan en la zona de unión de los marcos.



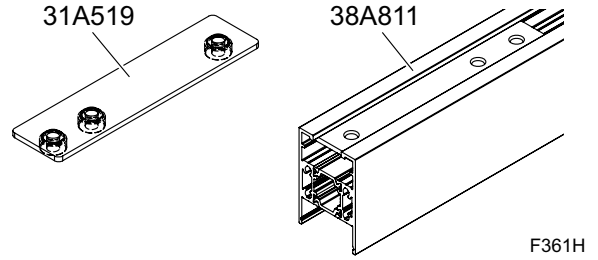
**2** Insertar en el marco solape (38A821) la L rígida PVC (38A071). Mecanizar los agujeros al perfil PVC de forma que coincidan con los agujeros del perfil de aluminio.

Tenga en cuenta el sentido de apertura visto desde dentro de la hoja móvil (1: izquierda, 2: derecha) para posicionar correctamente el perfil PVC.



**3** Introducir en el marco horizontal superior (38A811) dos enganches (31A519) para los carros.

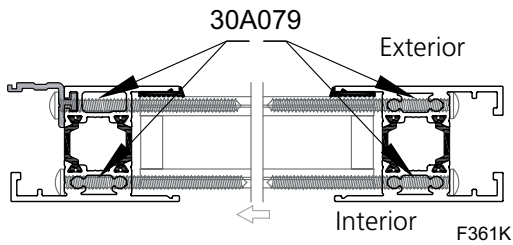
☞ Asegúrese de que las tuercas de los enganches queden orientadas hacia el interior del marco.



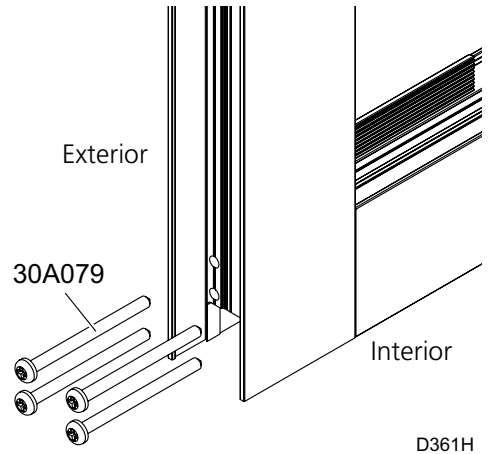
F361H

**4** Colocar los perfiles alrededor del vidrio y atornillar los marcos (4 tornillos en cada extremo).

☞ Utilice calzos de acristalar de 3mm (C) de altura en los marcos para apoyar el vidrio. No apoye el vidrio directamente en los marcos.

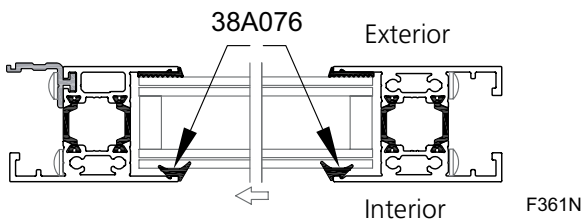


F361K

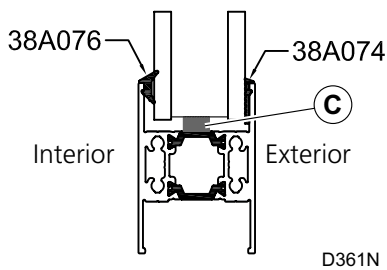


D361H

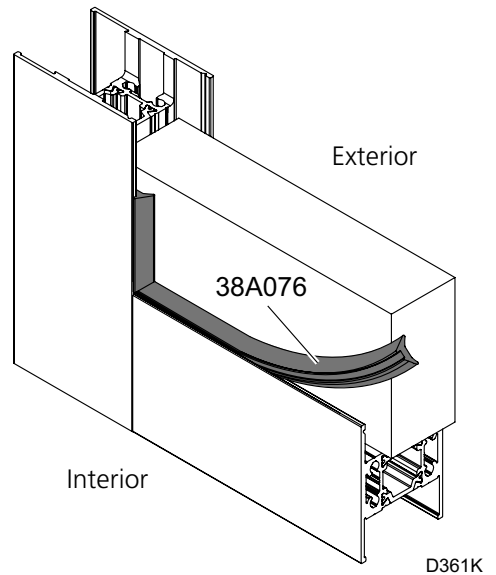
**5** Colocar la cuña de 3mm (38A076).



F361N



D361N

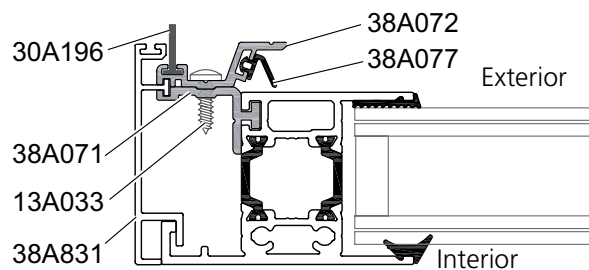


D361K

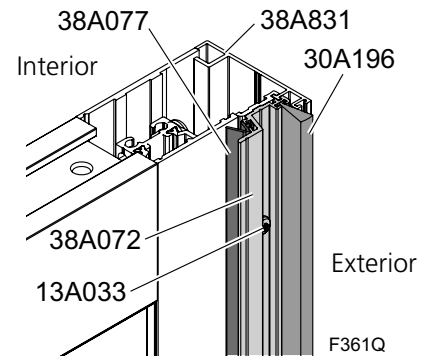
**6** Colocar el perfil solape (38A831).

Fijar el perfil uniendolo (mediante tornillo rosca chapas 13A033) el cruce PVC (38A072) con la L rígida PVC (38A071).

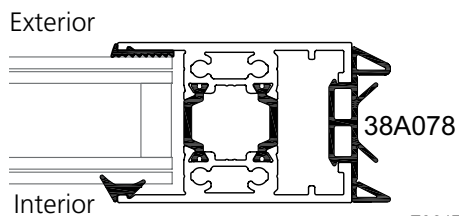
Insertar la goma de solape (38A077) y el cepillo (30A196).



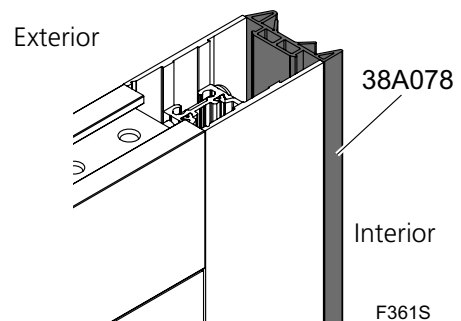
F361P



**7** Colocar la goma de encuentro (38A078).

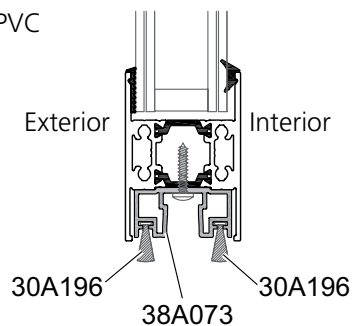


F361T

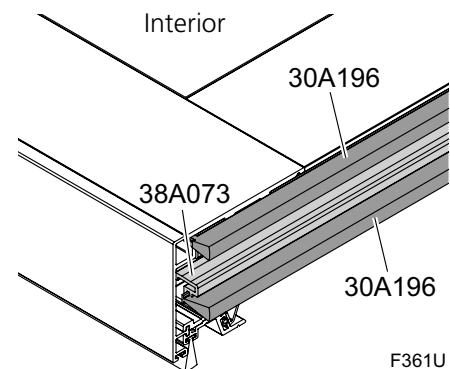


F361S

**8** Colocar la guía inferior PVC (38A073) y el cepillo (30A196).



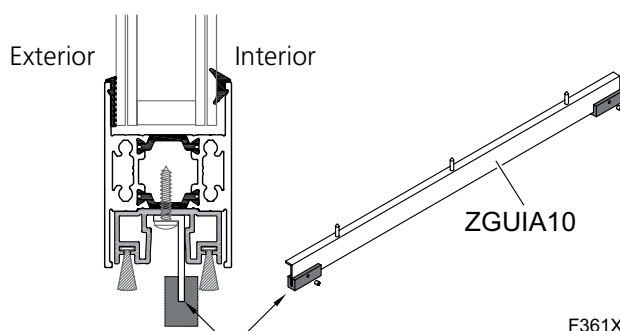
F361V



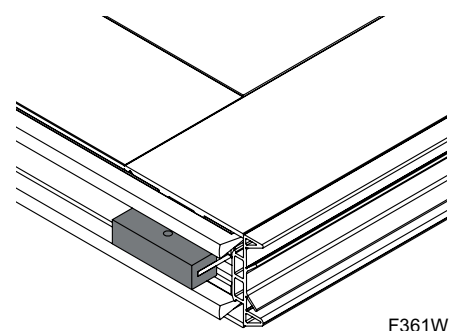
F361U

**9** Colocación de la guía inversa THERM40: si la puerta incorpora guía empotrada, hay que fijar a la guía inferior PVC la guía inversa ZGUIA10.

☞ Coloque la guía inversa ZGUIA10 con el ángulo hacia el interior del edificio.



F361X



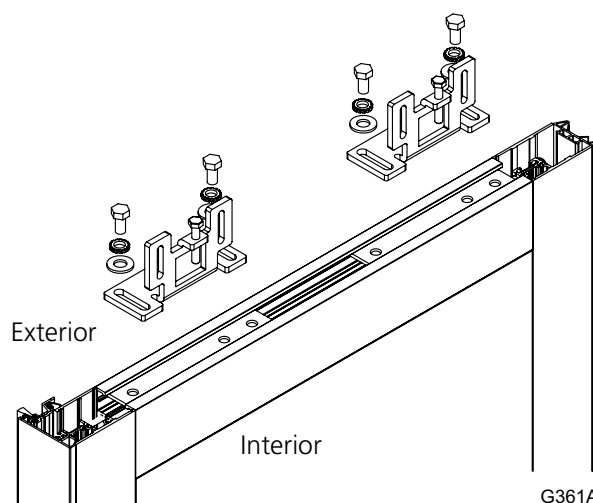
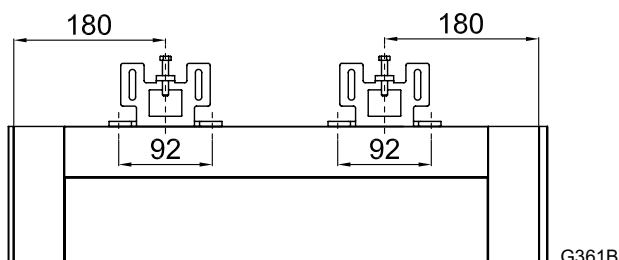
F361W



## Instalación hojas móviles

**1** Fijar los ataques a las hojas móviles.

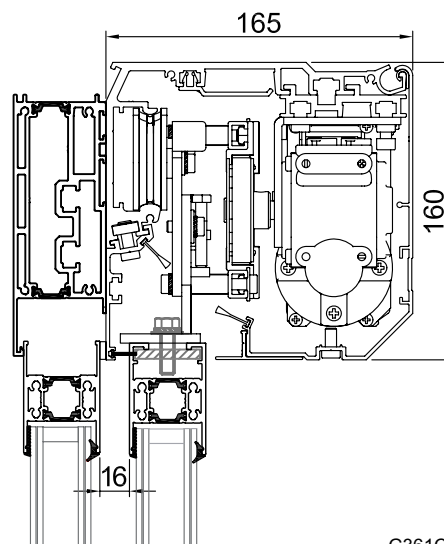
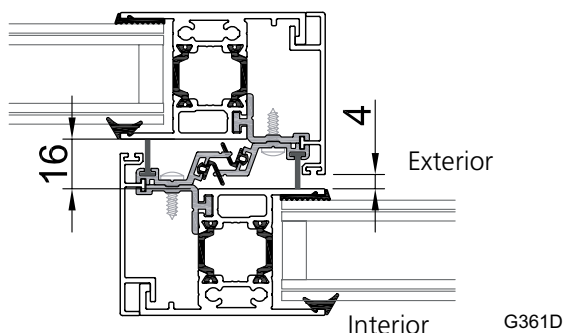
Los centros de los ataques deben estar aproximadamente a 180mm de los laterales de la hoja móvil.



**2** Colgar las hojas móviles en los carros.

Fijar los ataques a los carros con dos tornillos allen M6 + arandelas dentadas + arandelas planas.

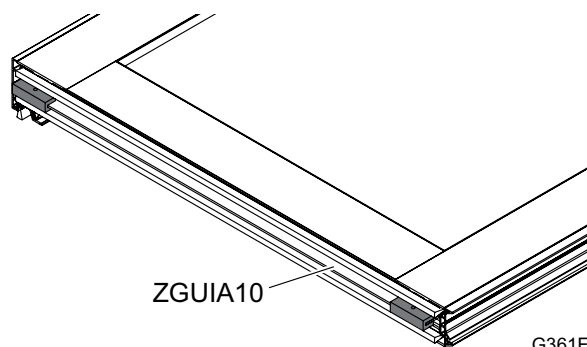
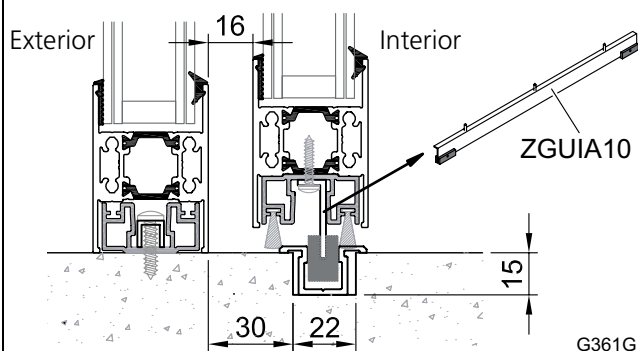
Posicionar la hoja móvil a 4mm del perfil encuentro (y a 16mm respecto a la hoja fija).



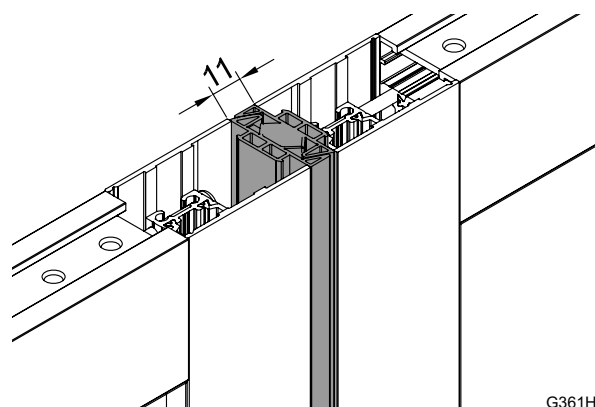
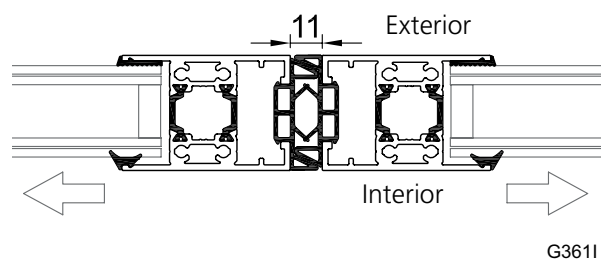


**3.a GUIA EMPOTRADA (estándar)**

3.a.1 Fije el perfil guía ZGUIA10 a la hoja móvil (si no lo ha hecho antes). Coloque la guía empotrada en el suelo según croquis.



3.b.2 Verifique si el encuentro entre las dos hojas móviles es correcto.

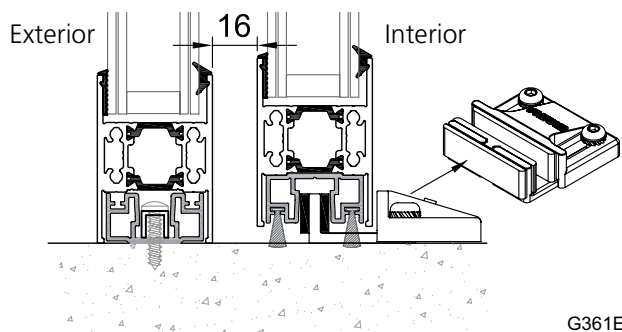


**3.b GUIA SUPERFICIAL (Opcional)**

3.b.1 Mover la hoja móvil hasta encontrar un ángulo de 90°, para ello utilizar un nivel. En este momento, posicionar la guía de suelo en el extremo de la hoja fija.

3.b.2 Realizar una marca en el suelo cuando la hoja esté nivelada.

3.b.3 Fijar la guía al suelo y deslizar la hoja sobre la guía.

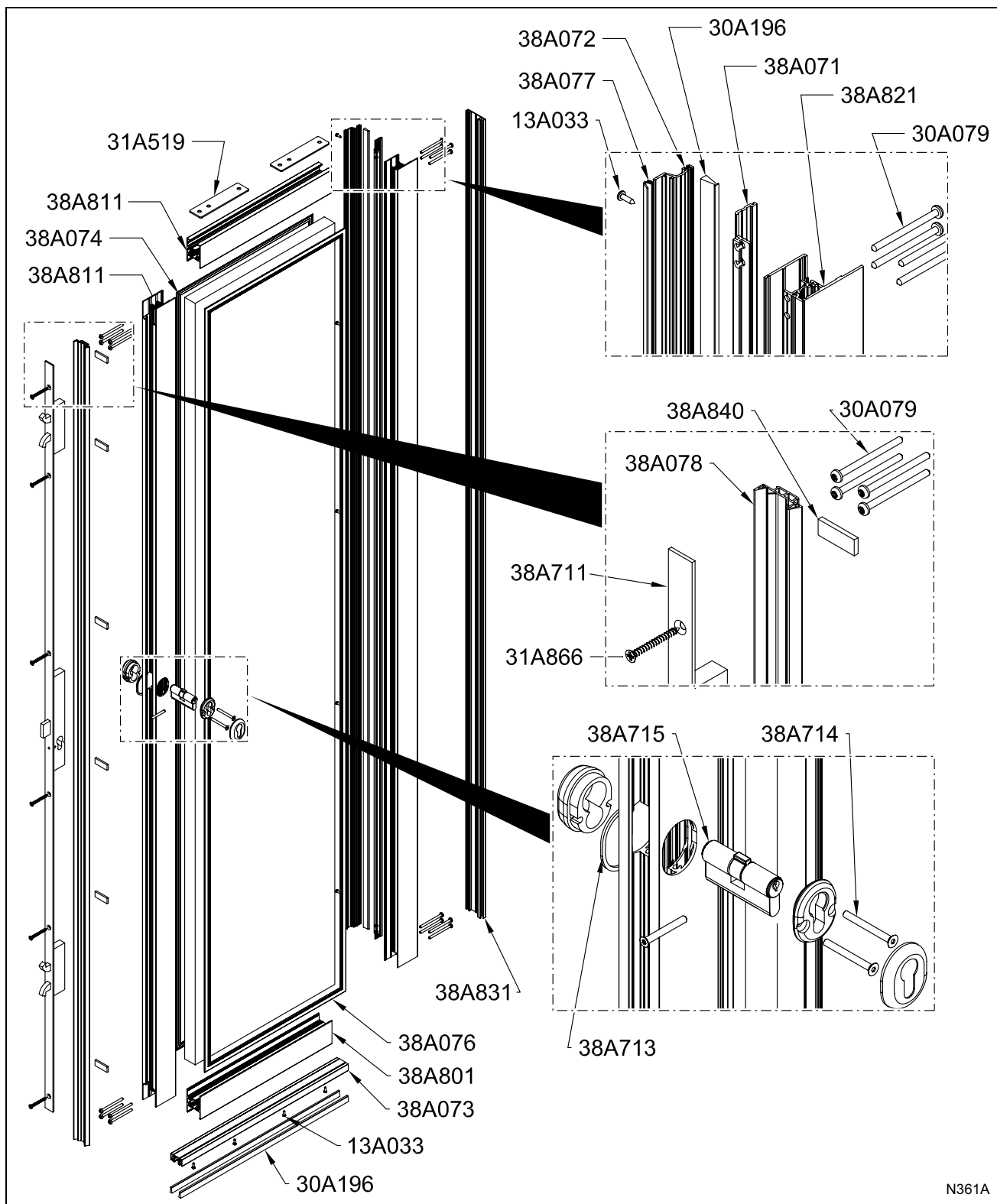


## 1 HOJAS FIJAS

Las hojas fijas de THERM40 Multilock son iguales a las hojas fijas de THERM40 estándar, vea los apartados correspondientes. El montaje y la instalación se realiza de la misma manera que las hojas fijas THERM40 estándar.

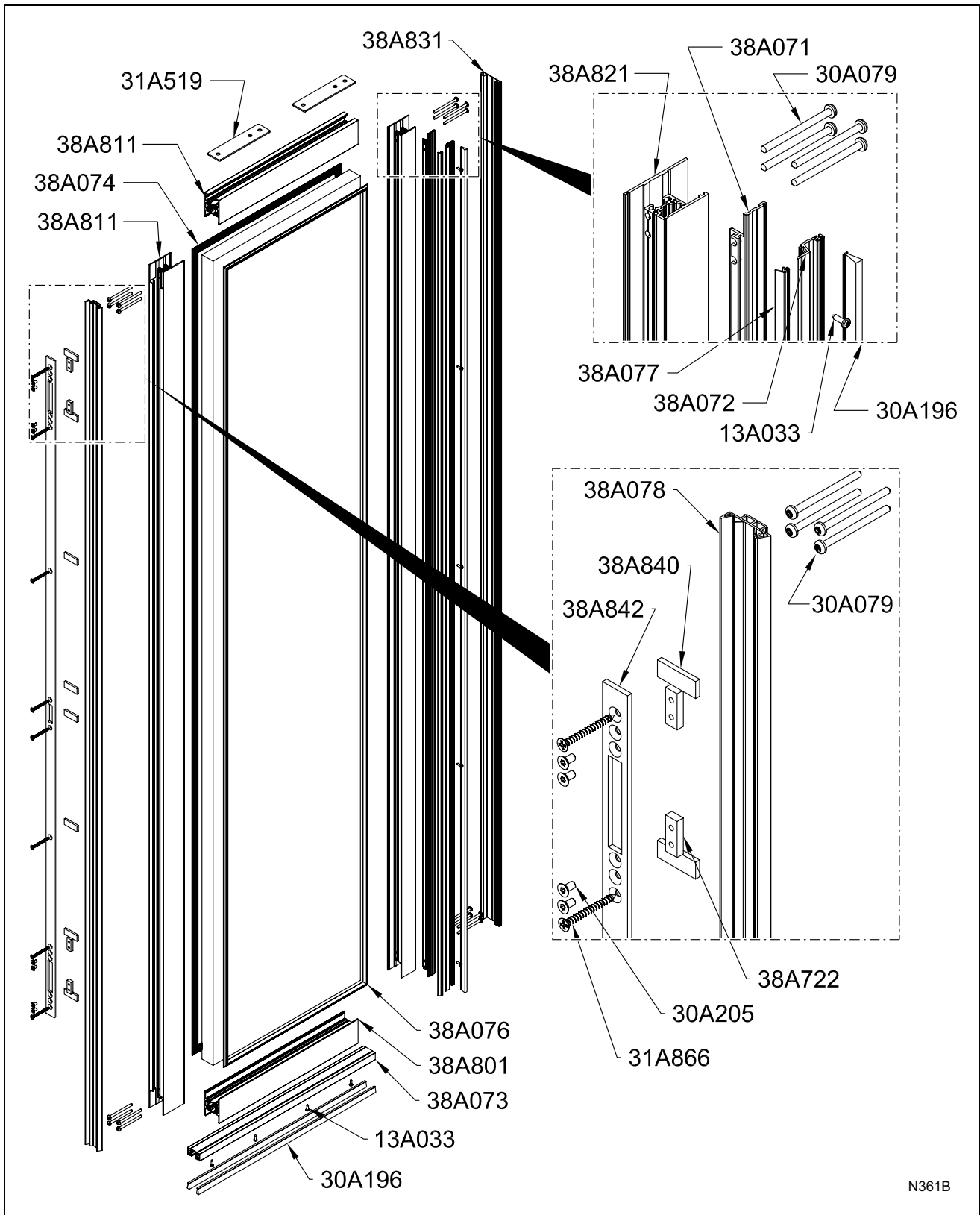
## 2 HOJAS MÓVILES

### Despiece hojas móviles con cerradura



N361A

Despiece hojas móviles con cerradero



## Ensamblado de las hojas móviles

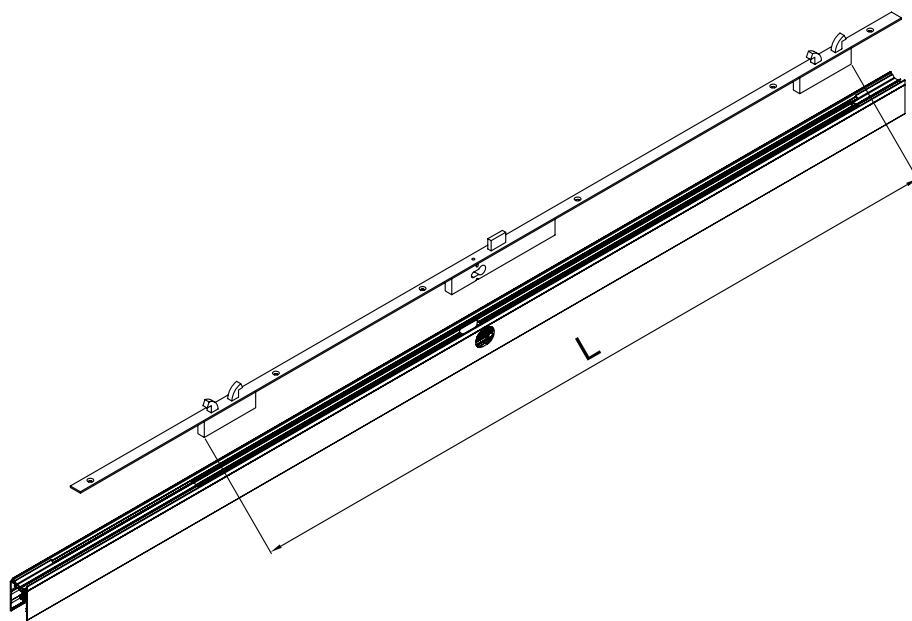
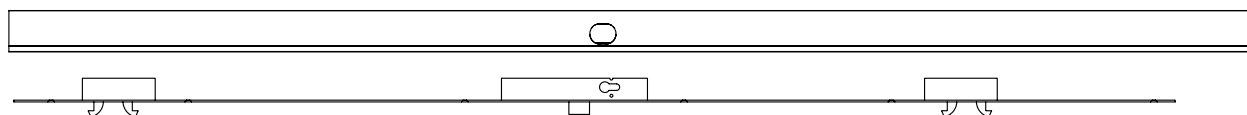
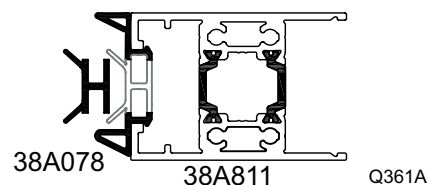
- El ensamblado de las hojas móviles de THERM40 Multilock se realiza de la misma manera que el de las hojas móviles de THERM40 estándar, excepto lo correspondiente a la cerradura y al cerradero, que se muestra a continuación.

## Ensamblado de la cerradura

- La cerradura se suministra montada de fábrica, lista para ensamblarla en los perfiles.

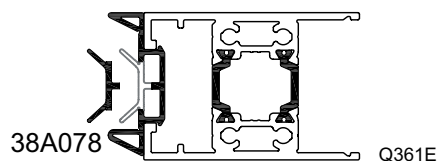
- Colocar la goma de encuentro (38A078) en el marco encuentro (38A811).

Hacer cajeados en la goma de encuentro de forma que coincidan con los cajeados que tiene el perfil.

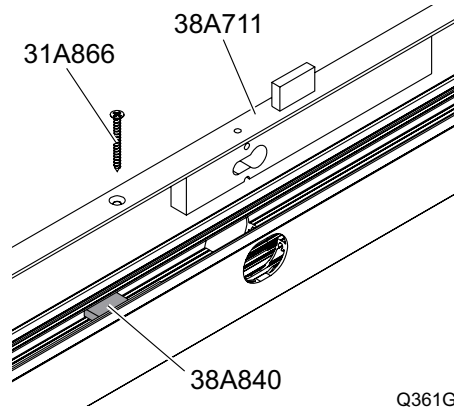
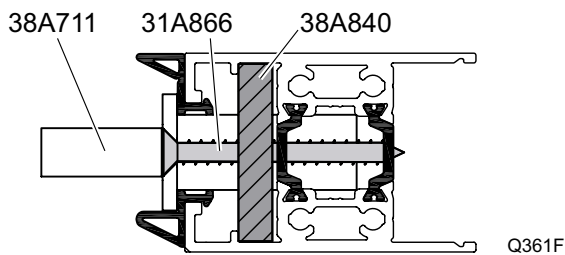


Q361B

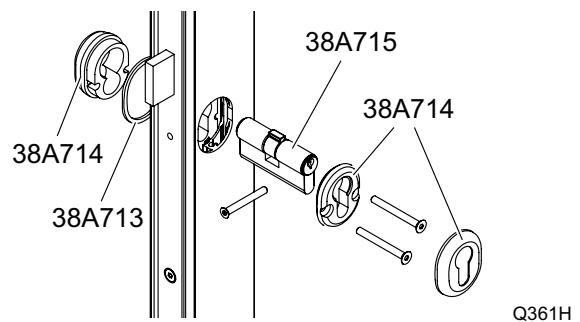
- En toda la longitud entre los cajeados cortar la primera línea de goma encuentro (38A078) (ver dibujo).



- 3** Fijar la cerradura (38A711) utilizando los tacos tuerca (38A840) y los tirafondos 5x50 (31A866).



- 4** Colocar el bombillo (38A715), el anillo embellecedor (38A713) y los escudos (38A714).

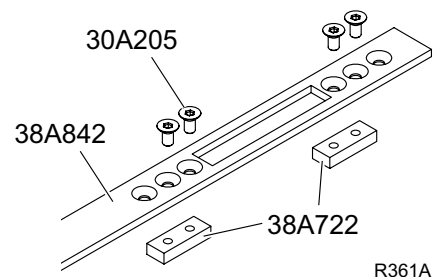


El resto del montaje es igual al montaje de una hoja móvil THERM40 estándar, vea los apartados correspondientes.

## Ensamblado del cerradero

El cerradero se suministra montada de fábrica, listo para ensamblarlo en los perfiles.

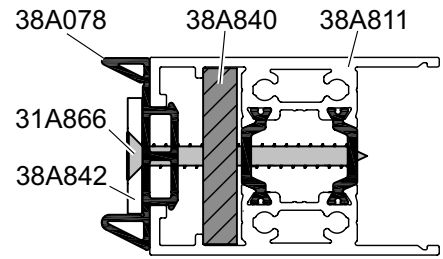
- 1** Fijar los calzos (38A722) al cerradero (38A842) usando los tornillos (30A205).



- 2** Colocar la goma de encuentro (38A078) en el marco encuentro (38A811).

Posicionar el cerradero (38A842) en el marco de encuentro. La distancia desde la base del marco hasta la base del cerradero tiene que ser 391mm.

Fijar el cerradero utilizando los tacos tuerca (38A840) y los tirafondos 5x50 (31A866).

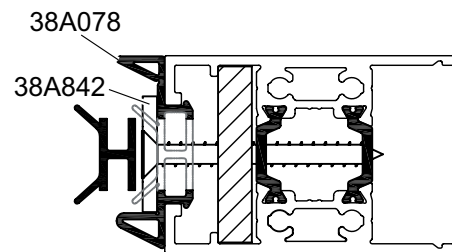


R361B

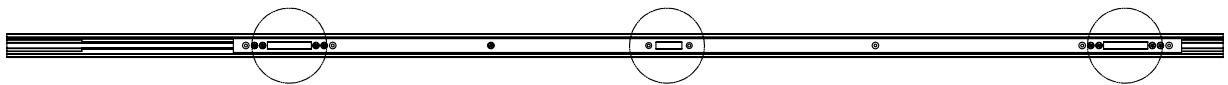


R361C

- 3** Hacer cajeados a la goma de encuentro que coincidan con los huecos del cerradero (38A842) para poder introducir las pestañas de la cerradura.



R361D



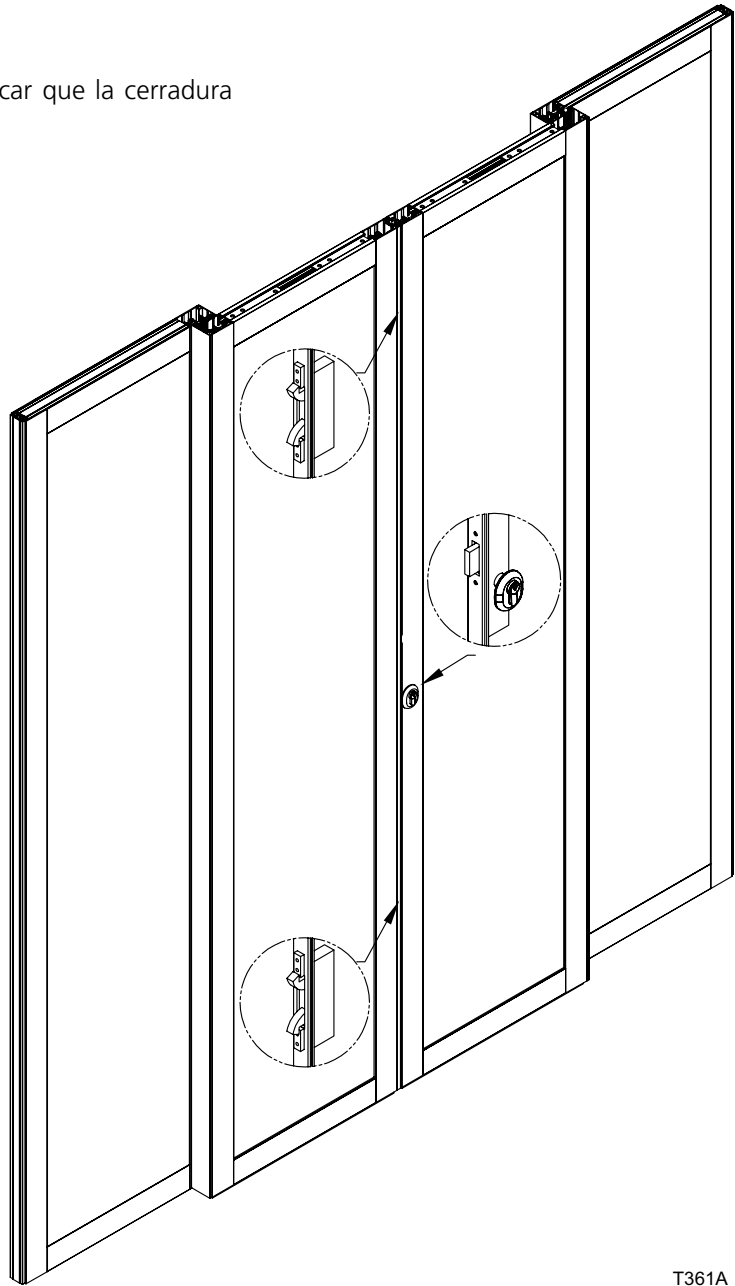
R361E

- ☞ El resto del montaje es igual al montaje de una hoja móvil THERM40 estándar, vea los apartados correspondientes.

## Instalación de las hojas móviles

- ☞ Las hojas móviles de THERM40 Multilock se instalan de la misma manera que las de THERM40 estándar, vea los apartados correspondientes.

- Una vez instaladas las hojas, verificar que la cerradura mecánica funciona correctamente.



T361A



## 1 MANTENIMIENTO

Las instalaciones de puertas automáticas requieren un mantenimiento regular, cuya frecuencia estará determinada por las condiciones ambientales y la densidad de tráfico.

- Compruebe que todos los tornillos de fijación estén bien apretados.
- Limpie y lubrique todos los componentes deslizantes y móviles.
- Compruebe que la hoja esté estable y que el movimiento sea fluido y sin fricciones desde la posición "puerta abierta" hasta la posición "puerta cerrada".

**▲ Cualquier componente que esté dañado o gastado debe sustituirse! Utilice sólo recambios originales. Para ello consulte el catálogo ERREKA.**

**▲ Estos trabajos de mantenimiento se refieren solamente a la puerta. Consulte el manual del operador para conocer el mantenimiento que necesita el operador.**

## 2 GARANTÍA

ERREKA Connected Access declara bajo su sola responsabilidad que los productos suministrados están sujetos a garantía durante un periodo de 12 meses a partir de la fecha de adquisición (Fecha de Protocolo de Entrega de Obra). Dicha garantía es aplicable a todo defecto de fabricación e incluirá los gastos de transporte del material al servicio técnico homologado más próximo.

Es responsabilidad del instalador hacer llegar el equipo a dichos servicios técnicos.

Esta garantía no incluye:

- Daños ocasionados por una instalación o utilización incorrecta del equipo.
- Daños ocasionados por la manipulación realizada por personal no autorizado.
- Daños provocados por agentes externos o atmosféricos (rayos, inundaciones, etc).









ERREKA GROUP  
Bº Ibarreta s/n  
20577 Antzuola (Gipuzkoa) España  
T.(+34) 943786009  
info@erreka.com  
www.erreka.com

ERREKA CONNECTED ACCESS  
Polig. Ind. San Juan,  
B. San Juan, 93  
20570 Bergara (Gipuzkoa) España  
T. (+34) 943769900