

# LDPxPA2DU24



Detector de lazo, caja enchufable, un lazo o doble lazo



## Descripción

El detector de lazo LDP puede instalarse en la mayoría de aplicaciones de aparcamiento, circulación y control de acceso de vehículos para el control de barreras, puertas, bolardos y equipos de acceso de vehículos. La sintonización automática de la frecuencia y el sencillo ajuste de la sensibilidad proporcionan una configuración y una instalación sencillas. El aumento automático de la sensibilidad garantiza la detección fiable de los vehículos altos. La indicación LED multicolor permite al usuario ajustar fácilmente la inductancia e indica los problemas de instalación de forma intuitiva para un diagnóstico sencillo. El modo de relé asignado por el usuario individualmente para 2 salidas SPDT proporciona una adaptación sencilla a multitud de aplicaciones. La lógica direccional en la versión de doble lazo se puede utilizar para determinar la dirección del vehículo.

## Características principales

- Inductancia de entrada del lazo: 20  $\mu$ H a 1.000  $\mu$ H
- Sensibilidad ajustable en 10 pasos: 0,01 % a 1,00 % con potenciómetro
- Sintonización automática o manual de la frecuencia del lazo a través de 4 canales de frecuencia del lazo ajustables para evitar las interferencias
- Aumento automático de la sensibilidad (ASB) para la detección de vehículos con plataforma alta
- Selección entre modo de fallo y modo seguro
- 2 salidas SPDT seleccionables para pulso y presencia
- Indicación LED multicolor de alimentación/fallo para una configuración sencilla y un diagnóstico intuitivo
- LED multicolor individual de estado del lazo para indicar los distintos estados del lazo y del fallo
- Capacidad de diagnóstico del lazo: cortocircuito del lazo, circuito abierto del lazo, inductancia fuera de rango, interferencias entre canales
- Lógica direccional para lazo doble
- Amplio rango de alimentación: 24-240 CA/CC, 45-65 Hz

## Funciones principales

- Apertura y cierre de barreras de parking. La salida del detector de lazo también puede utilizarse para activar la máquina de tickets y el recuento de ocupación.
- Activación de bolardos en calles y en accesos/salidas de todo tipo de instalaciones.
- Detección de vehículos en semáforos, peajes, etc.
- Lógica direccional para determinar la dirección del vehículo.
- Función de aumento automático de la sensibilidad (ASB) para la detección de vehículos con plataforma alta en carreteras o en fábricas.
- Activación de la iluminación en porches, rampas de parking, etc.

## Referencias

### Código de pedido



LDP  PA2DU24

Obtenga el código seleccionando la opción correspondiente en lugar de

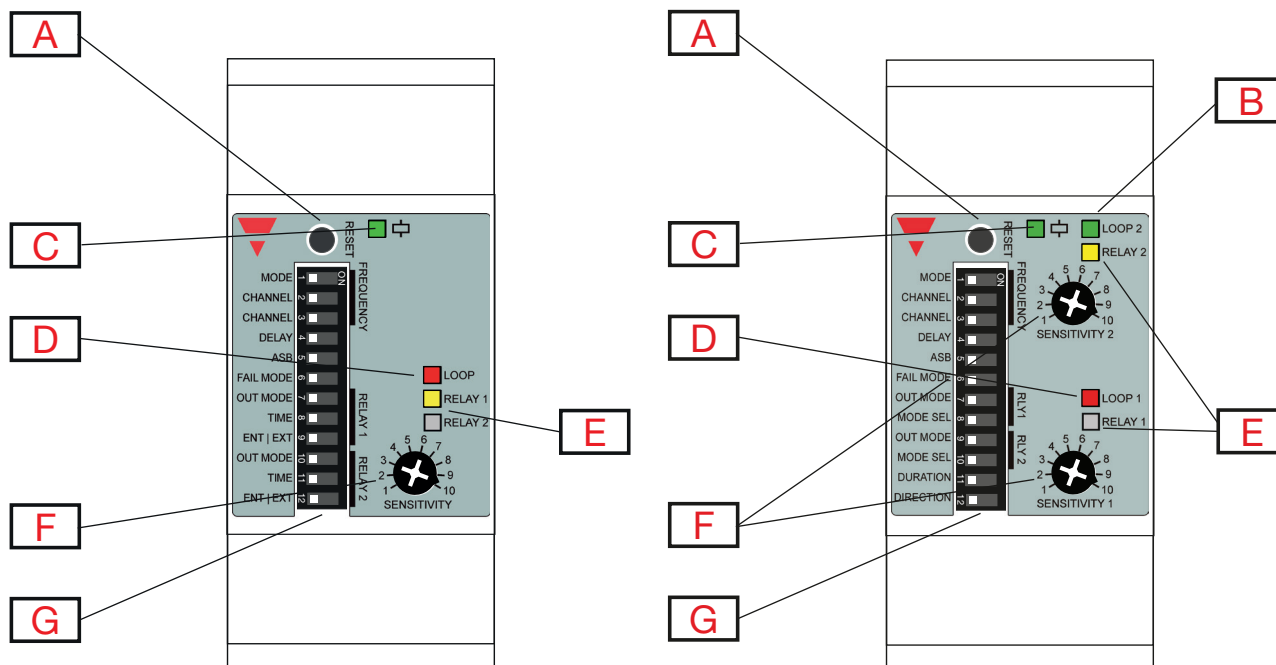
Código	Opción	Descripción
L	-	Lazo
D	-	Detector
P	-	Enchufable
<input type="checkbox"/>	1	Número de lazos
	2	Número de lazos
P	-	Potenciómetro
A	-	Ajuste
2	-	Número de salidas
D	-	2 salidas SPDT
U24	-	Alimentación 24-240 VCA/VCC

### Selección del modelo

Número de lazos	Código
1	LDP1PA2DU24
2	LDP2PA2DU24



## Estructura



Elemento	Componente
A	Pulsador de reinicio
B	LED de estado del lazo 2
C	LED alimentación/fallo
D	LED de estado del lazo (LDP1); LED de estado del lazo 1 (LDP2)
E	LED del estado del relé
F	Potenciómetro de sensibilidad con 10 pasos
G	Interruptores DIP

## Sensores

<b>Inductancia de entrada del lazo</b>	20 $\mu$ H ... 1000 $\mu$ H
<b>Sensibilidad ajustable</b>	0,01% ... 1,00%
<b>Número de pasos ajustables</b>	10
<b>Número de canales de frecuencia</b>	4
<b>Rango de frecuencia</b>	10 ... 130 kHz
<b>Detección de fallos del lazo</b>	Cortocircuito, circuito abierto, inductancia fuera de rango, interferencias en la frecuencia
<b>Tiempo de respuesta</b>	130 ms



## Características

### Alimentación

Tensión de alimentación nominal ( $U_B$ )	24 ... 240 VCA/VCC
Consumo LDP1	24 VCA/VCC < 2 W / 2,5 VA 115 VCA/VCC < 2 W / 3 VA 240 VCA/VCC < 2 W / 4 VA
Consumo LDP2	24 VCA/VCC < 2,5 W / 3,5 VA 115 VCA/VCC < 2,5 W / 4 VA 240 VCA/VCC < 2,5 W / 5 VA
Frecuencia de alimentación nominal	45 ... 65 Hz
Tensión nominal de aislamiento	800 V
Pulso de tensión soportada	4 kV (1,2/50 $\mu$ s)
Retardo a la conexión ( $t_c$ )	< 5 s con sintonización manual de los canales de frecuencia < 10 s con sintonización automática de los canales de frecuencia
Protección	Inversión de polaridad, sobretensión

### Salidas

Tipo de salida	Relé
Número de salidas	2 x SPDT
Modo de salida	Pulso o presencia; seleccionable a través de interruptores DIP
Asignación de salida	LDP1: 2 SPDT para lazo 1 LDP2: 1 SPDT para lazo 1 y 1 SPDT para lazo 2
Tensión de operación máxima	250CA/CC
Intensidad nominal de funcionamiento ( $I_n$ )	CA1: 5A@250 VCA CC1: 1A@30 VCC
Vida mecánica	15 x 10 <sup>6</sup>
Vida eléctrica	>100.000 operaciones (a 5 A de carga)
Protección	Inversión de polaridad, transitorios

### Indicación

#### Indicador de alimentación/fallo

Color del LED	LED fijo	LED parpadeando (1 Hz)
● Verde	Todos OK (ASB desact.)	Interruptor DIP cambiado, pero sin efecto
● Azul	Todos OK (ASB act.)	-
● Amarillo	Indicación de señal baja	-
● Rojo	Interferencias entre canales	-
● Blanco	-	Indicación del canal de frecuencia

#### Explicación:

- LED verde (fijo): La unidad está encendida y todo funciona correctamente.
- LED verde (parpadeo): El interruptor DIP se ha cambiado desde el encendido, pero el cambio no ha surtido efecto. Pulse



el pulsador Reset.

- LED azul (fijo): El aumento automático de la sensibilidad (ASB) está activado y todo funciona correctamente.
- LED amarillo (fijo): El nivel de señal es bajo en el lazo. Se recomienda aumentar la sensibilidad.
- LED rojo (fijo): Interferencias de la frecuencia del lazo con otro lazo detectado. Seleccione un canal de frecuencia distinto en los interruptores DIP y reinicie el equipo.
- LED blanco (parpadeo): Tras el encendido, el número de veces que parpadea el LED indica el canal de frecuencia seleccionado en los modos de sintonización de frecuencia manual y automático (p. ej., si el LED parpadea dos veces significa que se trata del canal 2).

## LED de estado del lazo

Color del LED	LED fijo	LED parpadeando (3 Hz)
● Verde	Inductancia ok	
● Amarillo	Inductancia demasiado alta	Inductancia demasiado baja
● Rojo	Circuito abierto en el lazo	Cortocircuito en el lazo

### Explicación:

- LED verde (fijo): La inductancia del lazo está dentro del límite y funciona correctamente
- LED amarillo (fijo): La inductancia del lazo es demasiado alta (superior a 1.000  $\mu$ H)
- LED amarillo (parpadeo): La inductancia del lazo es demasiado baja (inferior a 20  $\mu$ H)
- LED rojo (fijo): Circuito abierto en el lazo
- LED rojo (parpadeo): Cortocircuito en el lazo

## LED de estado del relé

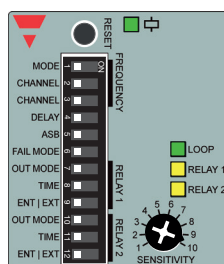
Color del LED	Modo	Relé desactivado	Relé activado
● Amarillo	Modo de presencia	LED apagado	LED encendido
	Modo de pulsos, 0,1 s	LED apagado	LED encendido durante 0,5 s
	Modo de pulsos, 0,5 s	LED apagado	LED encendido durante 1,0 s

### Explicación:

- LED amarillo (apagado): El relé no está activado
- LED amarillo (fijo): El relé está activado y en el modo de presencia.
- LED amarillo (encendido durante 0,5 s): El relé está activado y en modo pulsos, 0,1 s.
- LED amarillo (encendido durante 1,0 s): El relé está activado y en modo pulsos, 0,5 s.

## Interruptores DIP

### Ajustes de los interruptores DIP para la versión de un solo lazo (LDP1)



Ajustes de frecuencia							
1	Modo	Selección automática de canal <input type="checkbox"/>		Selección manual de canal <input type="checkbox"/>			
2	Canal	Los interruptores DIP 2 y 3 no se utilizan en la selección automática de canales		1	2	3	4
3				<input type="checkbox"/>	<input type="checkbox"/>	<input type="checkbox"/>	<input type="checkbox"/>
Ajustes generales							
4	Retardo a la conexión	Sin retardo <input type="checkbox"/>		Retardo 2,0 s <input type="checkbox"/>			
5	ASB	ASB desactivado <input type="checkbox"/>		ASB activado <input type="checkbox"/>			
6	Configuración relés NA/NC	Modo de fallo <input type="checkbox"/>		Modo seguro <input type="checkbox"/>			
Ajustes del relé 1							
7	Modo de salida	Modo de pulsos <input type="checkbox"/>		Modo de presencia <input type="checkbox"/>			
8	Tiempo	Pulso de 0,1 s <input type="checkbox"/>	Pulso de 0,5 s <input type="checkbox"/>	Infinito <input type="checkbox"/>	1 h <input type="checkbox"/>	10 m <input type="checkbox"/>	1 m <input type="checkbox"/>
9	Entrada / salida	Vehículo entra <input type="checkbox"/>	Vehículo sale <input type="checkbox"/>	<input type="checkbox"/>	<input type="checkbox"/>	<input type="checkbox"/>	<input type="checkbox"/>
Ajustes del relé 2							
10	Modo de salida	Modo de pulsos <input type="checkbox"/>		Modo de presencia <input type="checkbox"/>			
11	Tiempo	Pulso de 0,1 s <input type="checkbox"/>	Pulso de 0,5 s <input type="checkbox"/>	Infinito <input type="checkbox"/>	1 h <input type="checkbox"/>	10 m <input type="checkbox"/>	1 m <input type="checkbox"/>
12	Entrada / salida	Vehículo entra <input type="checkbox"/>	Vehículo sale <input type="checkbox"/>	<input type="checkbox"/>	<input type="checkbox"/>	<input type="checkbox"/>	<input type="checkbox"/>

### INTERRUPTOR DIP 1 - Selección del modo de frecuencia

El detector de lazo funciona en uno de los cuatro canales. Si el detector de lazo está ubicado cerca de fuentes de interferencias eléctricas o magnéticas, p. ej., de otros detectores de lazo, es posible que sea mejor utilizar unos canales que otros. Dos detectores de lazo cercanos entre sí deben utilizar canales diferentes con el fin de evitar las interferencias entre los lazos.

- Si el INTERRUPTOR DIP 1 está a **ON**, el usuario selecciona manualmente el canal que debe utilizarse ajustando los interruptores DIP 2 y 3.
- Si el INTERRUPTOR DIP 1 está a **OFF**, durante el encendido el detector de lazo mide automáticamente las interferencias presentes en los cuatro canales y selecciona el canal con las mejores condiciones de señal. Hay que tener en cuenta que este procedimiento se llevará a cabo cada vez que se encienda o se reinicie el detector de lazo.

El LED blanco indicará qué canal se ha seleccionado (consulte la Sección de indicación en la página 5).

### INTERRUPTORES DIP 2 y 3 - Selección del canal de frecuencia

Estos dos interruptores DIP sirven para seleccionar el canal que debe utilizar el detector de lazo. Solo es posible seleccionar los canales si la selección manual de canal está ajustada en el interruptor DIP 1. Si el modo está ajustado a la selección automática de canal, los interruptores DIP 2 y 3 no tienen ninguna función.

Interruptor DIP	Canal de frecuencia 1	Canal de frecuencia 2	Canal de frecuencia 3	Canal de frecuencia 4
2	OFF <input type="checkbox"/>	ON <input checked="" type="checkbox"/>	OFF <input type="checkbox"/>	ON <input checked="" type="checkbox"/>
3	OFF <input type="checkbox"/>	OFF <input type="checkbox"/>	ON <input checked="" type="checkbox"/>	ON <input checked="" type="checkbox"/>

### INTERRUPTOR DIP 4 - Retardo a la conexión

El detector de lazo tiene un filtro a la retardo de conexión que puede activarse para ayudar a evitar falsas detecciones de vehículos.

- Cuando el interruptor DIP 4 está a **ON**, se activa el retardo a la conexión y cualquier detección inferior a 2 segundos no provocará que la salida se active. Esta función es adecuada para la detección de vehículos parados o en movimiento lento.
- Cuando el interruptor DIP 4 está a **OFF**, se desactiva el retardo a la conexión y la salida tiene un tiempo de respuesta normal. Esta función es adecuada para la detección de vehículos en movimiento rápido.

### INTERRUPTOR DIP 5 - Incremento automático de la sensibilidad (ASB)

Los vehículos con plataforma alta, como los camiones o los remolques, normalmente ofrecen una señal potente cuando los ejes de las ruedas están dentro de la circunferencia del lazo. Sin embargo, la señal se reduce de forma significativa cuando el lazo está entre los ejes de las ruedas o entre un camión y su remolque. Al activar la función ASB, la sensibilidad se incrementa para evitar la desactivación de la salida cuando el nivel de la señal se reduce pero el vehículo con plataforma alta, sigue encima del lazo.

- Cuando el interruptor DIP 5 está a **ON**, se activa la función ASB y la sensibilidad se incrementa para evitar falsas desactivaciones. Este modo se recomienda para aplicaciones en las que se requiera la detección de camiones y otros vehículos con plataforma alta.
- Cuando el interruptor DIP 5 está a **OFF**, el detector de lazo utiliza los niveles de sensibilidad normales. Este modo se recomienda para la detección de coches estándar, furgonetas, etc. que no sean altos.

### INTERRUPTOR DIP 6 - Configuración de relés NA/NC

Esta función determina el estado de los relés de salida, tanto durante el funcionamiento normal como cuando se detecta un fallo en el sistema.

**⚠ Nota:** El interruptor DIP 6 determina el funcionamiento de ambos relés de salida. Esto significa que el contacto normalmente abierto (NA) se convertirá en un contacto normalmente cerrado (NC) y que el contacto

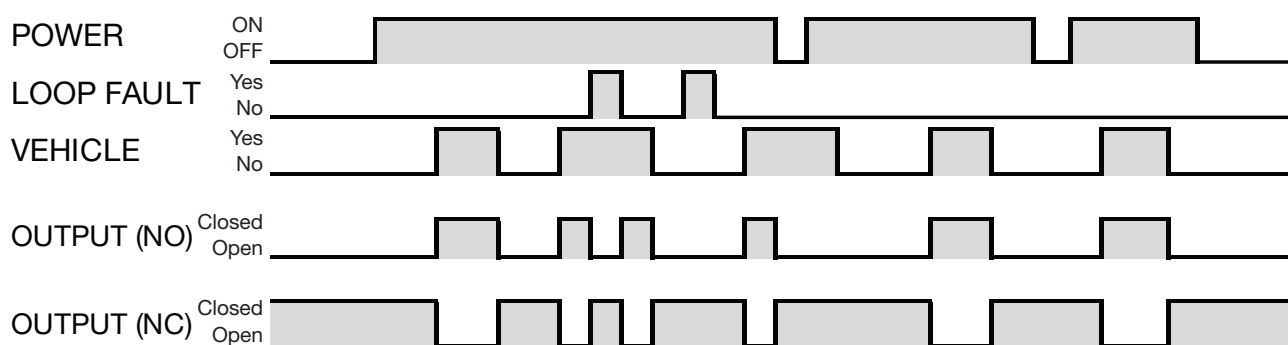


normalmente cerrado (NC) se convertirá en un contacto normalmente abierto (NA), dependiendo de la posición del interruptor DIP 6.

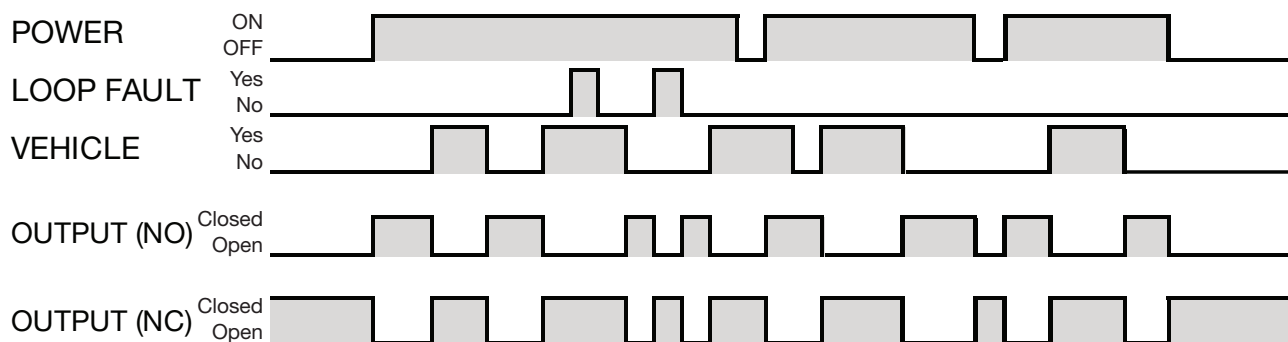
- MODO SEGURO (interruptor DIP 6 a **ON**). Con LDP alimentado y con presencia de vehículo, los contactos están en 4-3 y 6-5 (activados). En ausencia de vehículo, los contactos están en 11-4 y 10-6 (desactivados). En caso de fallo de lazo y/o alimentación, los contactos están en 11-4 y 10-6 (desactivados).
- MODO FALLO (interruptor DIP 6 a **OFF**). Con LDP alimentado y con presencia de vehículo, los contactos están en 11-4 y 10-6 (desactivados). En ausencia de vehículo, los contactos están en 4-3 y 6-5 (activados). En caso de fallo de lazo y/o alimentación, los contactos están en 11-4 y 10-6 (desactivados).

## Funcionamiento del interruptor DIP 6

### Modo de fallo ajustado a modo seguro (interruptor DIP 6 a ON)



### Modo de fallo ajustado a modo fallo (interruptor DIP 6 a OFF)



### INTERRUPTOR DIP 7 - Modo de salida para el relé 1

Este ajuste determina cómo debe indicar el relé 1 una detección de vehículos en el lazo. El detector de lazo puede generar un único pulso cada vez que un vehículo entra en el lazo o sale del mismo (modo de pulsos). Como alternativa, es posible mantener siempre activada la salida cuando haya un vehículo dentro del lazo (modo de presencia).

- Cuando el interruptor DIP 7 está a **ON**, el relé 1 funciona en el modo de presencia. La salida está activa cuando haya un vehículo dentro del lazo.
- Cuando el interruptor DIP 7 está a **OFF**, el relé 1 funciona en el modo de pulsos y genera un pulso cada vez que un vehículo entra en el lazo o sale del mismo.

**⚠ Nota:** Los interruptores DIP 8 y 9 tendrán funciones distintas dependiendo de si el equipo está ajustado para funcionar en el modo de pulsos o de presencia en el interruptor DIP 7.



### INTERRUPTOR DIP 8 - Ajuste de tiempo para el relé 1 (solo para el modo de pulsos)

Si el detector de lazo está en el modo de pulsos (véase interruptor DIP 7), la longitud del pulso se puede cambiar con el interruptor DIP 8.

- Cuando el interruptor DIP 8 está a **ON**, el relé 1 genera un pulso con una duración de 0,5 s para cada activación.
- Cuando el interruptor DIP 8 está a **OFF**, el relé 1 genera un pulso con una duración de 0,1 s para cada activación.

### INTERRUPTOR DIP 9 - Modo de entrada o salida de vehículo para el relé 1 (solo para el modo de pulsos)

Si el detector de lazo está en el modo de pulso (véase interruptor DIP 7), el pulso de salida se puede generar tanto cuando un vehículo entra en el lazo como cuando un vehículo sale del lazo. Esto se selecciona con el interruptor DIP 9.

- Cuando el interruptor DIP 9 está a **ON**, el relé 1 genera un pulso cada vez que un vehículo sale del lazo.
- Cuando el interruptor DIP 9 está a **OFF**, el relé 1 genera un pulso cada vez que un vehículo entra en el lazo.

### INTERRUPTORES DIP 8 y 9 - Ajuste del tiempo límite para el relé 1 (solo para el modo de presencia)

Si el relé 1 está en modo de presencia (véase el interruptor DIP 7), es posible ajustar un tiempo límite para el tiempo máximo de activación de una única detección de vehículos. Si el tiempo límite ajustado no es infinito, la salida se desactivará de forma automática si se ha detectado continuamente un vehículo durante un tiempo superior al ajustado con los interruptores DIP 8 y 9.

Interruptor DIP	Infinito	1 hora	10 minutos	1 minuto
8	OFF 	ON 	OFF 	ON 
9	OFF 	OFF 	ON 	ON 

### INTERRUPTOR DIP 10 - Modo de salida para el relé 2

Este ajuste determina cómo debe indicar el relé 2 una detección de vehículos en el lazo. El detector de lazo puede generar un único pulso cada vez que un vehículo entra en el lazo o sale del mismo (modo de pulsos). Como alternativa, es posible mantener siempre activada la salida cuando haya un vehículo dentro del lazo (modo de presencia).

- Cuando el interruptor DIP 10 está a **ON**, el relé 2 funciona en el modo de presencia. La salida se activa siempre que haya un vehículo dentro del lazo.
- Cuando el interruptor DIP 10 está a **OFF**, el relé 2 funciona en el modo de pulsos y genera un pulso cada vez que un vehículo entra en el lazo o sale del mismo.

**⚠ Nota:** Los interruptores DIP 11 y 12 tendrán funciones distintas dependiendo de si el equipo está ajustado para funcionar en el modo de pulsos o de presencia en el interruptor DIP 10.

### INTERRUPTOR DIP 11 - Ajuste de tiempo para el relé 2 (solo para el modo de pulsos)

Si el detector de lazo está en el modo de pulsos (véase interruptor DIP 10), la longitud del pulso se puede cambiar con el interruptor DIP 11.

- Cuando el interruptor DIP 11 está a **ON**, el relé 2 genera un pulso con una duración de 0,5 s para cada activación.
- Cuando el interruptor DIP 11 está a **OFF**, el relé 2 genera un pulso con una duración de 0,1 s para cada activación.

### INTERRUPTOR DIP 12 - Modo de entrada o salida para el relé 2 (solo para el modo de pulsos)

Si el detector de lazo está en el modo de pulsos (véase interruptor DIP 10), el pulso de salida se puede generar tanto cuando un vehículo entra en el lazo como cuando un vehículo sale del lazo. Esto se selecciona con el interruptor DIP 12.

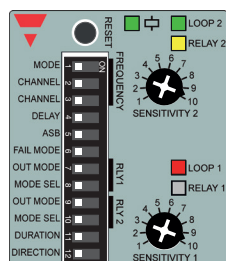
- Cuando el interruptor DIP 12 está a **ON**, el relé 2 genera un pulso cada vez que un vehículo sale del lazo.
- Cuando el interruptor DIP 12 está a **OFF**, el relé 2 genera un pulso cada vez que un vehículo entra en el lazo.

**INTERRUPTORES DIP 11 y 12 - Ajuste de tiempo límite para el relé 2 (solo para el modo de presencia)**

Si el relé 2 está en el modo de presencia (véase el interruptor DIP 10), es posible ajustar un tiempo límite para el tiempo máximo de activación de una única detección de vehículos. Si el tiempo límite ajustado no es infinito, la salida se desactivará de forma automática si se ha detectado continuamente un vehículo durante un tiempo superior al ajustado con los interruptores DIP 11 y 12.

Interruptor DIP	Infinito	1 hora	10 minutos	1 minuto
11	OFF 	ON 	OFF 	ON 
12	OFF 	OFF 	ON 	ON 

## Ajustes de los interruptores DIP para la versión de doble lazo (LDP2)



Ajustes de frecuencia					
1	Modo	Selección automática de canal <input type="checkbox"/>		Selección manual de canal <input type="checkbox"/>	
2	Canal	Los interruptores DIP 2 y 3 no se utilizan en la selección automática de canales		1 <input type="checkbox"/>	
3				2 <input type="checkbox"/>	3 <input type="checkbox"/>
Ajustes generales					
4	Retardo a la conexión	Sin retardo <input type="checkbox"/>		Retardo 2,0 s <input type="checkbox"/>	
5	ASB	ASB desactivado <input type="checkbox"/>		ASB activado <input type="checkbox"/>	
6	Modo de fallo	Modo de fallo <input type="checkbox"/>		Modo seguro <input type="checkbox"/>	
Ajustes relé 1					
7	Modo de salida	Modo de pulsos <input type="checkbox"/>		Modo de presencia <input type="checkbox"/>	
8	Selección de modo	Vehículo entra <input type="checkbox"/>	Vehículo sale <input type="checkbox"/>	Infinito <input type="checkbox"/>	1 m <input type="checkbox"/>
Ajustes relé 2					
7	Modo de salida	Modo de pulsos <input type="checkbox"/>		Modo de presencia <input type="checkbox"/>	
10	Selección de modo	Vehículo entra <input type="checkbox"/>	Vehículo sale <input type="checkbox"/>	Infinito <input type="checkbox"/>	1 m <input type="checkbox"/>
Ajustes relés 1 y 2					
11	Duración impulso	0.1 s <input type="checkbox"/>	0.5 s <input type="checkbox"/>	No se utiliza en modo de presencia	
12	Lógica direccional	OFF <input type="checkbox"/>		ON <input type="checkbox"/>	

## INTERRUPTORES DIP 1 a 6

Para obtener explicaciones de las funciones ajustadas con los interruptores DIP 1 a 6, véase la descripción de detector de un lazo (LDP1).

### INTERRUPTOR DIP 7 - Modo de salida para el relé 1

Este ajuste determina cómo debe indicar el relé 1 una detección de vehículos en el lazo. El detector de lazo puede generar un único pulso cada vez que un vehículo entra en el lazo o sale del mismo (modo de pulsos). Como alternativa, es posible mantener siempre activada la salida cuando haya un vehículo dentro del lazo (modo de presencia).

- Cuando el interruptor DIP 7 está a **ON**, el relé 1 funciona en el modo de presencia y la salida está siempre activa cuando haya un vehículo dentro del lazo.
- Cuando el interruptor DIP 7 está a **OFF**, el relé 1 funciona en el modo de pulso y genera un pulso cada vez que un vehículo entra en el lazo o sale del mismo.

**⚠ Nota:** El interruptor DIP 8 tendrá una función distinta dependiendo de si el equipo está ajustado para funcionar en el modo de pulso o de presencia en el interruptor DIP 7.

### INTERRUPTOR DIP 8 - Selección de modo para el relé 1 (solo para el modo de pulsos)

Si el detector de lazo está en el modo de pulsos (véase interruptor DIP 7), el pulso de salida se puede generar tanto cuando un vehículo entra en el lazo como cuando un vehículo sale del lazo. Esto se selecciona con el interruptor DIP 8.

- Cuando el interruptor DIP 8 está a **ON**, el relé 1 genera un pulso cada vez que un vehículo sale del lazo.
- Cuando el interruptor DIP 8 está a **OFF**, el relé 1 genera un pulso cada vez que un vehículo entra en el lazo.

### INTERRUPTOR DIP 8 - Ajuste de tiempo límite para el relé 1 (solo para el modo de presencia)

Si el relé 1 está en el modo de presencia (véase el interruptor DIP 7), es posible ajustar un tiempo límite para el tiempo máximo de activación de una única detección de vehículos. Si el tiempo límite ajustado no es infinito, la salida se desactivará de forma automática si se ha detectado continuamente un vehículo durante un tiempo superior al ajustado con el interruptor DIP 8.

- Cuando el interruptor DIP 8 está a **ON**, el tiempo límite del relé 1 se ajusta a 1 minuto.
- Cuando el interruptor DIP 8 está a **OFF**, el tiempo límite del relé 1 se ajusta a infinito.

### INTERRUPTOR DIP 9 - Modo de salida para el relé 2

Este ajuste determina cómo debe indicar el relé 2 una detección de vehículos en el lazo. El detector de lazo puede generar un único pulso cada vez que un vehículo entra en el lazo o sale del mismo (modo de pulsos). Como alternativa, es posible mantener activada la salida y cuando haya un vehículo dentro del lazo (modo de presencia).

- Cuando el interruptor DIP 9 está a **ON**, el relé 2 funciona en el modo de presencia y la salida se activa siempre y cuando haya un vehículo dentro del lazo.
- Cuando el interruptor DIP 9 está a **OFF**, el relé 2 funciona en el modo de pulsos y genera un pulso cada vez que un vehículo entra en el lazo o sale del mismo.

**⚠ Nota:** El interruptor DIP 10 tendrá una función distinta dependiendo de si el equipo está ajustado para funcionar en el modo de pulsos o de presencia en el interruptor DIP 9.

### INTERRUPTOR DIP 10 - Selección de modo para el relé 2 (solo para el modo de pulsos)

Si el detector de lazo está en el modo de pulsos (véase interruptor DIP 9), el pulso de salida se puede generar tanto cuando un vehículo entra en el lazo como cuando un vehículo sale del mismo. Esto se selecciona con el interruptor DIP 10.

- Cuando el interruptor DIP 10 está a **ON**, el relé 2 genera un pulso cada vez que un vehículo sale del lazo.

- Cuando el interruptor DIP 10 está a **OFF**, el relé 2 genera un pulso cada vez que un vehículo entra en el lazo.

#### INTERRUPTOR DIP 10 - Ajuste de tiempo límite para el relé 2 (solo para el modo de presencia)

Si el relé 2 está en el modo de presencia (véase el interruptor DIP 9), es posible ajustar un tiempo límite para el tiempo máximo de activación de una única detección de vehículos. Si el tiempo límite ajustado no es infinito, la salida se desactivará de forma automática si se ha detectado continuamente un vehículo durante un tiempo superior al ajustado con el interruptor DIP 10.

- Cuando el interruptor DIP 10 está a **ON**, el tiempo límite del relé 2 se ajusta a 1 minuto.
- Cuando el interruptor DIP 10 está a **OFF**, el tiempo límite del relé 2 se ajusta a infinito.

#### INTERRUPTOR DIP 11 - Ajuste de la duración de pulso (solo para el modo de pulsos)

Si el detector de lazo está en el modo de pulsos en el relé 1 y/o en el relé 2, la longitud del pulso se puede ajustar con el interruptor DIP 11.

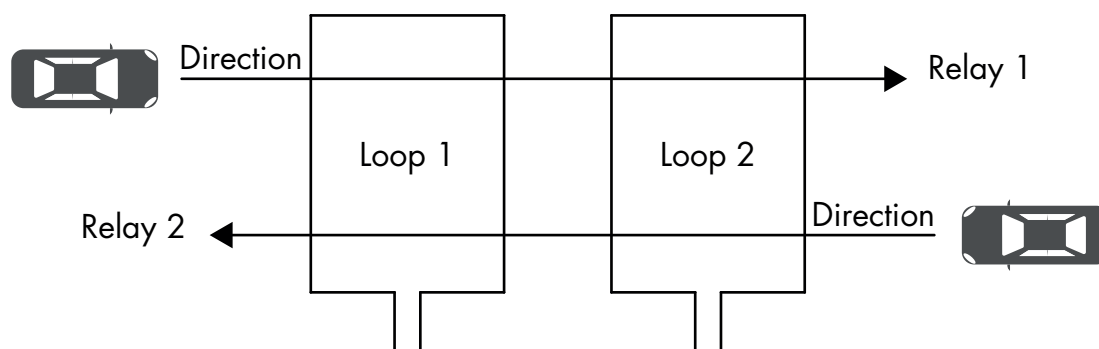
**⚠ Nota:** El ajuste de la duración cambia la longitud del pulso tanto del relé 1 como del relé 2, si estos están en el modo de pulsos. Si ambos relés están en el modo de presencia, el interruptor DIP 11 no tendrá ninguna función.

- Cuando el interruptor DIP 11 está a **ON**, el relé genera un pulso con una duración de 0,5 s para cada activación.
- Cuando el interruptor DIP 11 está a **OFF**, el relé genera un pulso con una duración de 0,1 s para cada activación.

#### INTERRUPTOR DIP 12 - Lógica direccional

La función de lógica direccional se puede utilizar para contar los vehículos que entran y salen de una plaza de aparcamiento. Al activar esta función, los relés indicarán la dirección en la que se desplazaba el vehículo.

- Cuando el interruptor DIP 12 está a **ON**, se activa la lógica direccional. El relé 1 se activará cuando un vehículo vaya del lazo 1 al lazo 2. El relé 2 se activará cuando un vehículo vaya del lazo 2 al lazo 1.
- Cuando el interruptor DIP 12 está a **OFF**, se desactiva la lógica direccional. El relé 1 se activará cuando se detecte un vehículo en el lazo 1, y el relé 2 se activará cuando se detecte un vehículo en el lazo 2.



#### Ambiental

Temperatura ambiente	-40° ... +70°C (-40° ... +158°F)	De funcionamiento
	-40° ... +70°C (-40° ... +158°F)	De almacenamiento
Rango de humedad ambiental	0% ... 90%	De funcionamiento
	0% ... 90%	De almacenamiento
Categoría de sobretensión	III	IEC
Grado de protección	IP30	IEC
Grado de contaminación	2	IEC

## Mecánica/electrónica

### Conexión

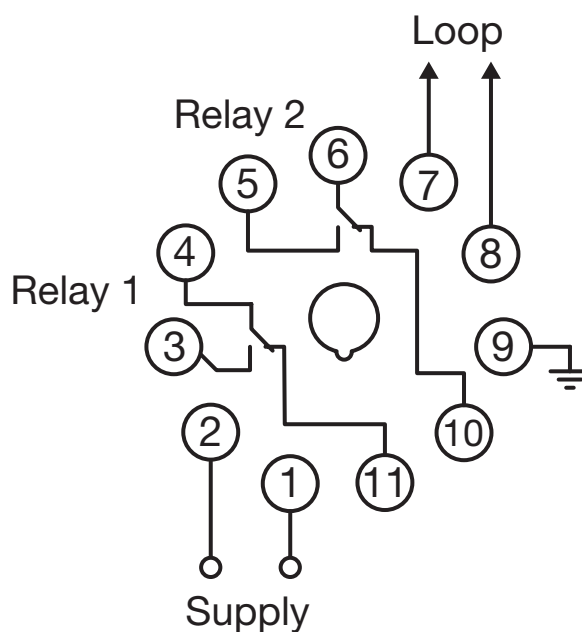
Tipo de conexión	Base enchufable undecal
Montaje sobre base undecal ZPD11A	Terminal a tornillo

### Diagrama de conexión

#### Configuración de patillas para un lazo (LDP1)

1	Alimentación	7	Lazo
2	Alimentación	8	Lazo
3	Relé 1 normalmente abierto (NA)	9	Tierra (GND)
4	Relé 1 común (COM)	10	Relé 2 normalmente cerrado (NC)
5	Relé 2 normalmente abierto (NA)	11	Relé 1 normalmente cerrado (NC)
6	Relé 2 común (COM)		

La patilla de tierra (GND) debe conectarse a tierra  
No limpiar la grasa de los terminales



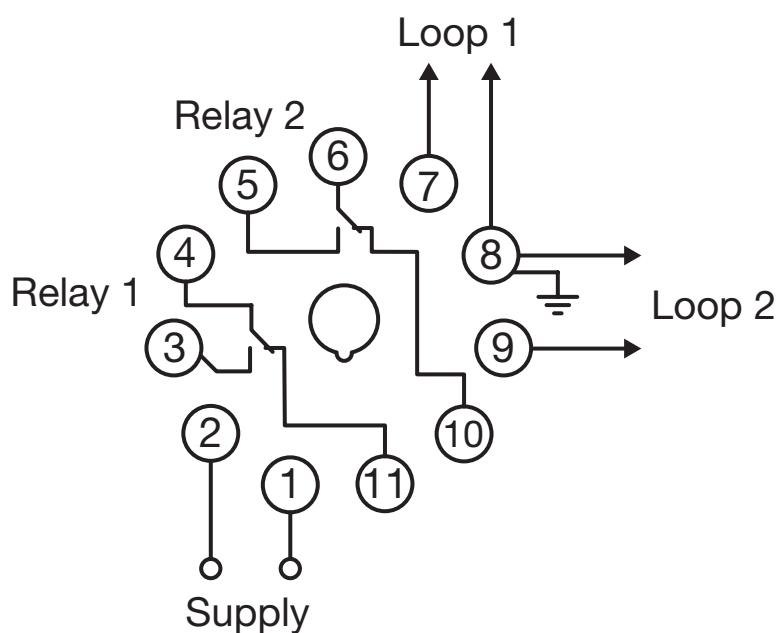


## Configuración de patillas para doble lazo (LDP2)

1	Alimentación	7	Lazo 1
2	Alimentación	8	Lazo 1, 2, Tierra (GND)
3	Relé 1 normalmente abierto (NA)	9	Lazo 2
4	Relé 1 común (COM)	10	Relé 2 normalmente cerrado (NC)
5	Relé 2 normalmente abierto (NA)	11	Relé 1 normalmente cerrado (NC)
6	Relé 2 común (COM)		

La patilla de tierra (GND) debe conectarse a tierra

No limpiar la grasa de los terminales

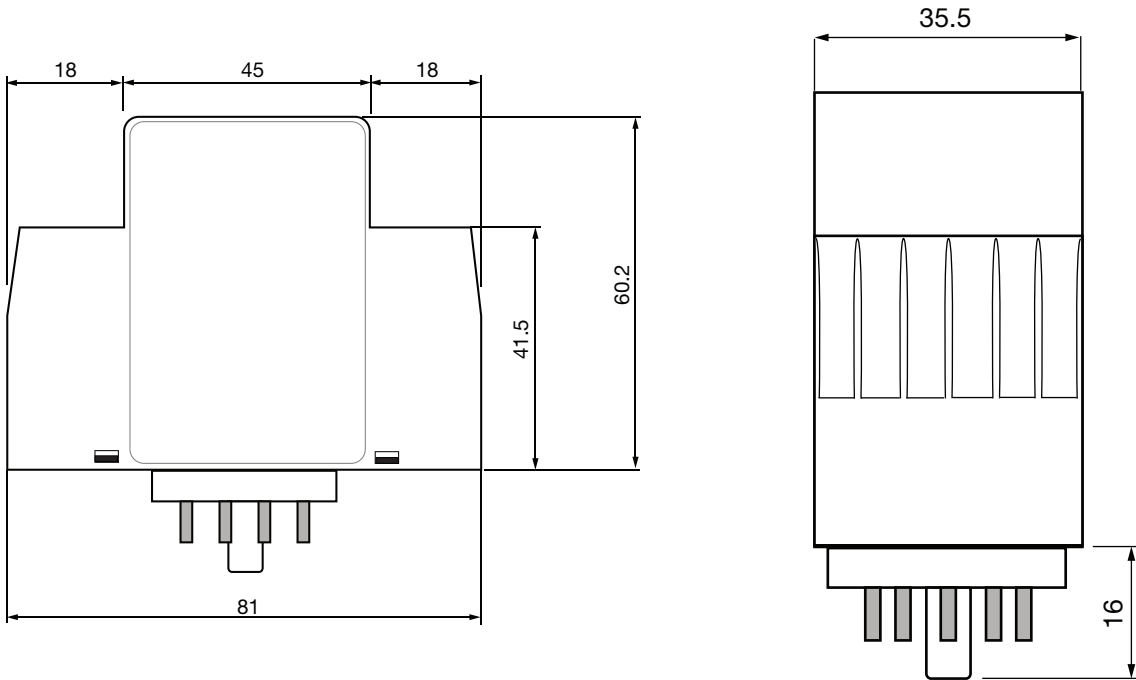


### Caja

<b>Material de la caja</b>	PPO PX9406-802, PPO Noryl SE1	
<b>Color</b>	RAL 7035 (Gris)	
<b>Tamaño</b>	81 x 35,5 x 60,2 mm (AlxAnxP)	
<b>Peso</b>	LDP1	105 g
	LDP2	108 g





► Dimensiones (mm)



## Compatibilidad y conformidad

### Homologaciones y marcas

Marca CE	
Homologaciones	
MTTF <sub>d</sub>	LDP1: 63,6 años a 50°C (122°F). LDP2: 52,9 años a 50°C (122°F).

## Contenido del envío y accesorios


### Contenido del envío

- Detector de lazo: LDP

### Accesorios

Base undecal ZPD11A (no incluida)

### Más información

Información	Dónde encontrarla	QR
Manual	<a href="http://cga.pub/?39628f">http://cga.pub/?39628f</a>	



COPYRIGHT ©2020  
 Contenido sujeto a cambios. Descarga del PDF en continua actualización:  
[www.gavazziautomation.com](http://www.gavazziautomation.com)