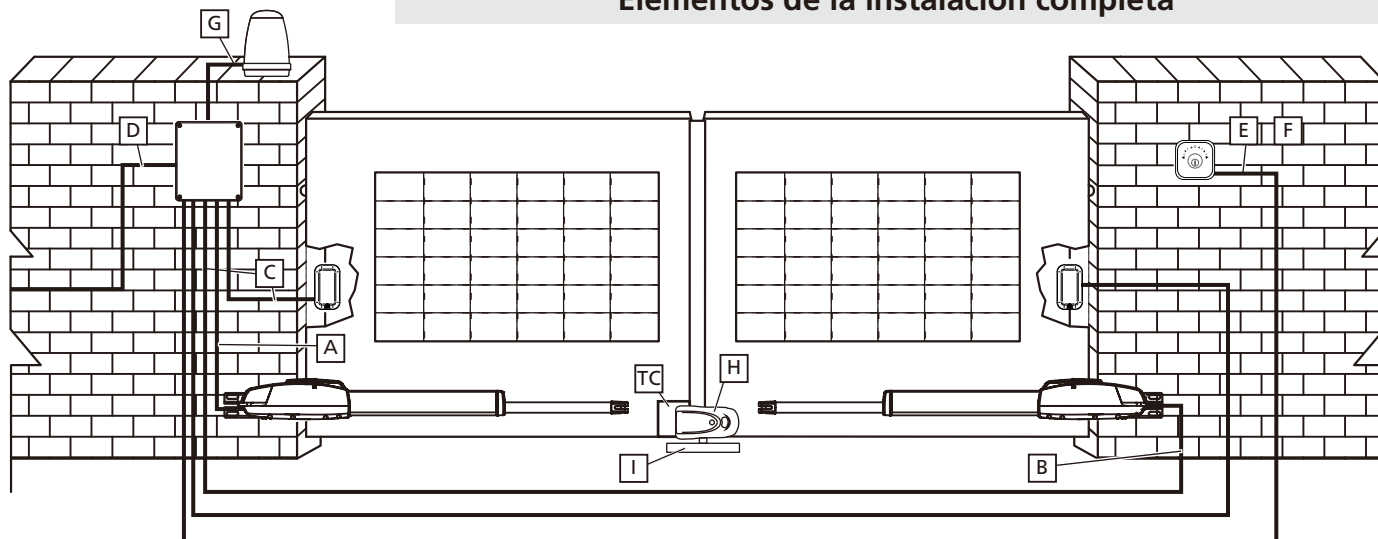


AVISO

Esta guía rápida es un resumen del manual de instalación completo. Dicho manual contiene advertencias de seguridad y otras explicaciones que deben ser tenidas en cuenta. Puede descargar el manual de instalación en el apartado "Descargas" de la web de Erreka: <http://www.erreka-automation.com>

Elementos de la instalación completa



Cableado eléctrico

- A,B: 24v DC Motor(2x1mm²)
- C: Fotocélulas 2x0.5mm² (max 20m)
- D: Cuadro De Maniobra (3x1.5mm²)
- E: Pulsador 2x0.5mm²(max 25m)

- F: Selector De Llave(2x0.5 mm²)
- G: Lámpara De Señalización (2x0.5mm²)
- H,I: Electro Cerradura (2x1mm²)

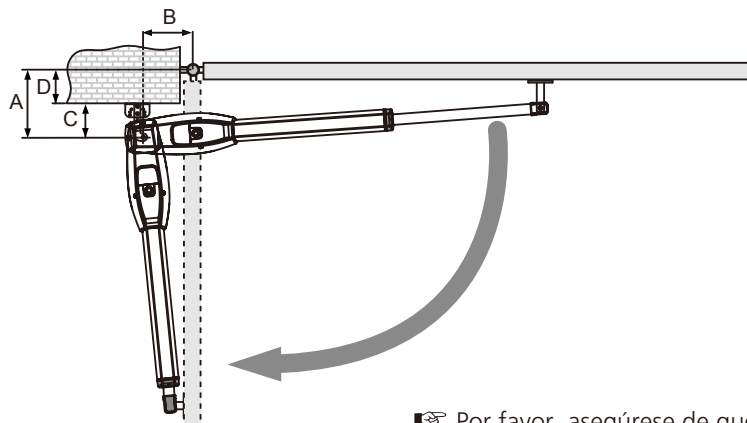
- TA: Tope puerta abierta
- TC: Tope puerta cerrada

Cotas y posiciones de montaje

KAIROS no es aplicable a una puerta insegura o carente de rigidez, ni resuelve los defectos debido a una incorrecta instalación ni mantenimiento deficiente.

Compruebe los siguientes puntos antes proceder a la instalación:

- 1). Las bisagras están colocadas correctamente.
 - 2). Asegúrese de que no existe fricción grave en los trayectos de la apertura o el cierre de las puertas.
 - 3). El valor "C" es de 139mm.
 - 4). "D" se puede medir desde la puerta fácilmente
 - 5). "A" = "C" + "D"
 - 6). El valor de "B" se puede calcular a partir del valor de "A" y el ángulo de apertura de las hojas.
- Ej. Si "A"=160mm con el ángulo de apertura de 100 grados, entonces el valor "B" es de aproximadamente 190mm.

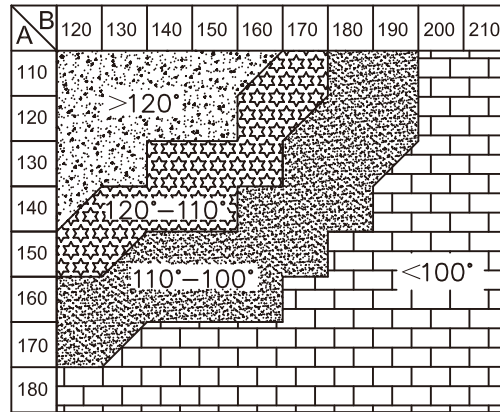
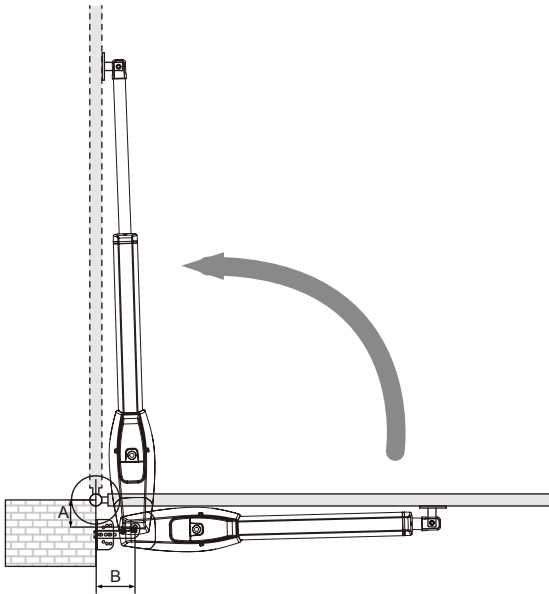


A \ B	110	120	130	140	150	160	170	180
110								
120								
130								
140								
150								
160								
170								
180								

Apertura Interior

Por favor, asegúrese de que "B" y "A" tienen valores similares o iguales para que las hojas puedan ser operadas sin problemas y para reducir la carga del motor.

Cotas y Posiciones de Montaje



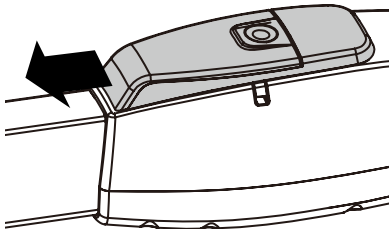
Apertura exterior

☞ Por favor, asegúrese de que "B" y "A" tienen valores similares o iguales para que las hojas puedan ser operadas sin problemas y para reducir la carga del motor.

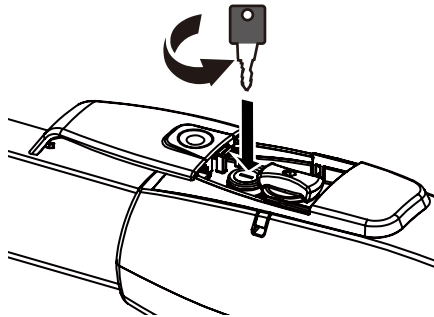
Accionamiento Manual

Desbloqueo (Funcionamiento Manual)

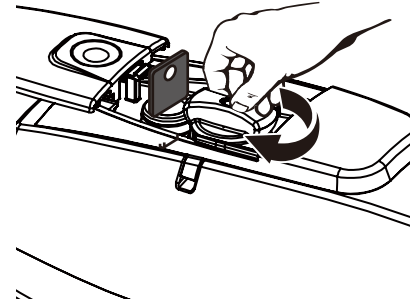
1 Retire la tapa.



2 Inserte la llave y gire en sentido anti-horario.

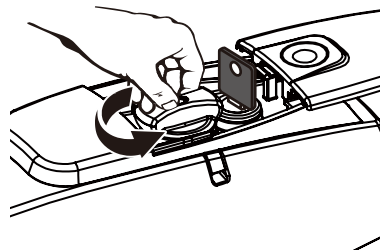


3 Gire la maneta en sentido horario.

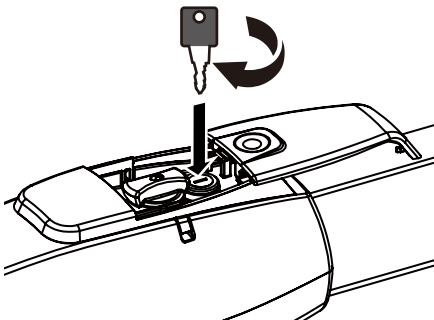


Bloqueo (Funcionamiento Motorizado)

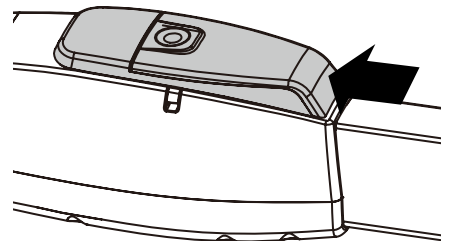
1 Gire la maneta en sentido anti-horario.



2 Inserte la llave y gire en sentido horario.

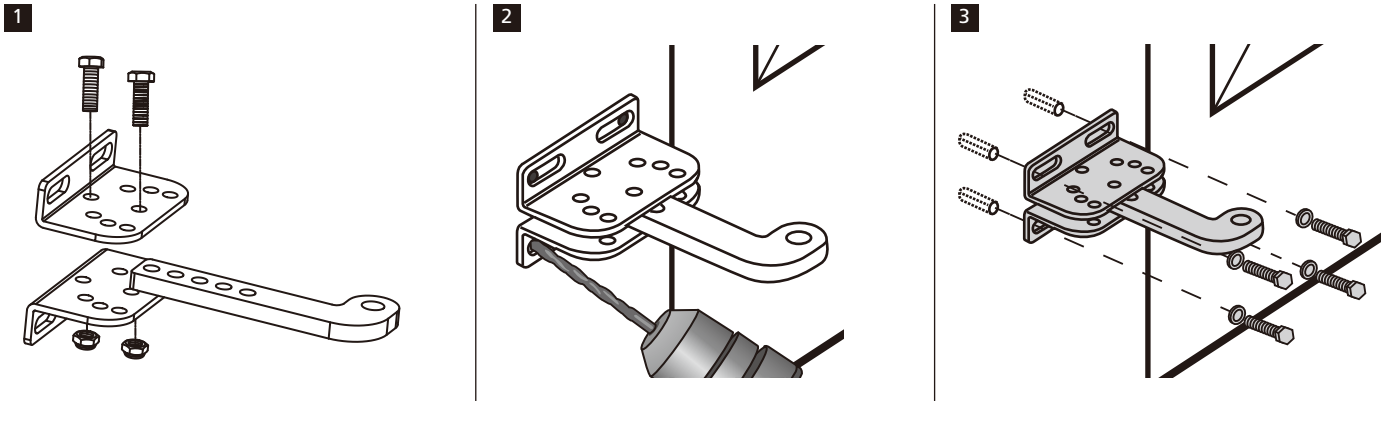


3 Cierre la tapa.

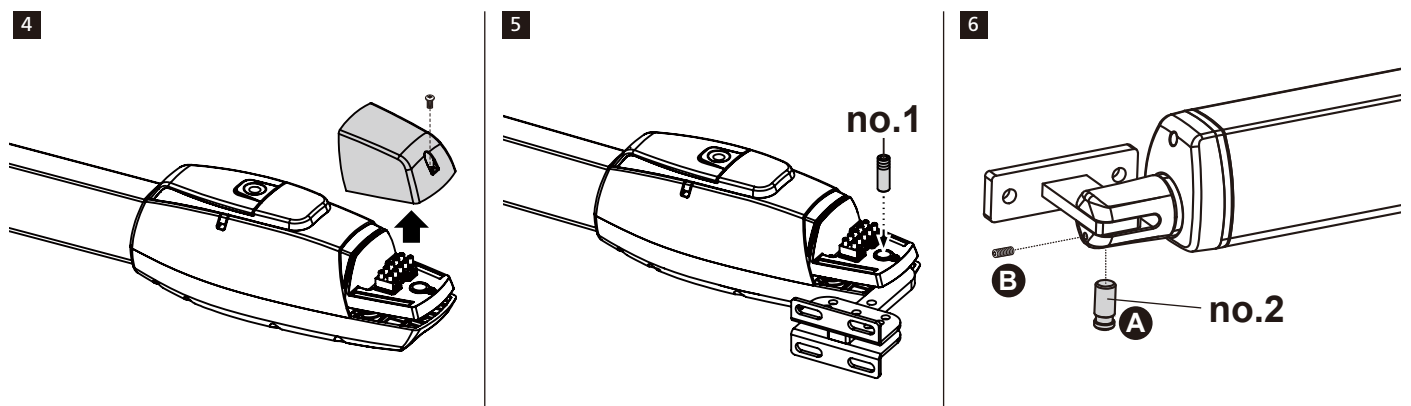


Instalación de operadores y sus componentes

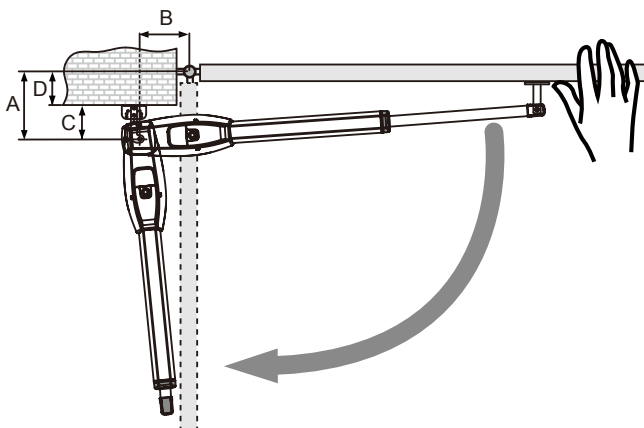
Instale el soporte trasero y fíjelo en el pilar. Seleccione la posición según el cuadro del apartado "cotas y posiciones de montaje"



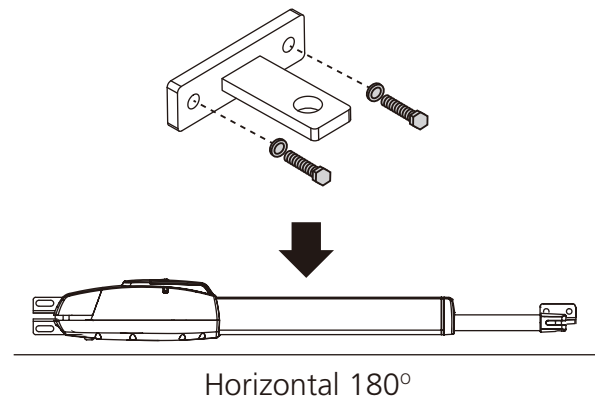
Quite la cubierta del cable y coloque el motor en el soporte trasero. Desbloquee el automatismo y con la puerta cerrada, coloque sin fijar el soporte delantero.



7 Compruebe manualmente que la puerta se mueve con facilidad a lo largo de todo el recorrido.



8 Fije el soporte delantero. Compruebe que el motor queda totalmente nivelado.

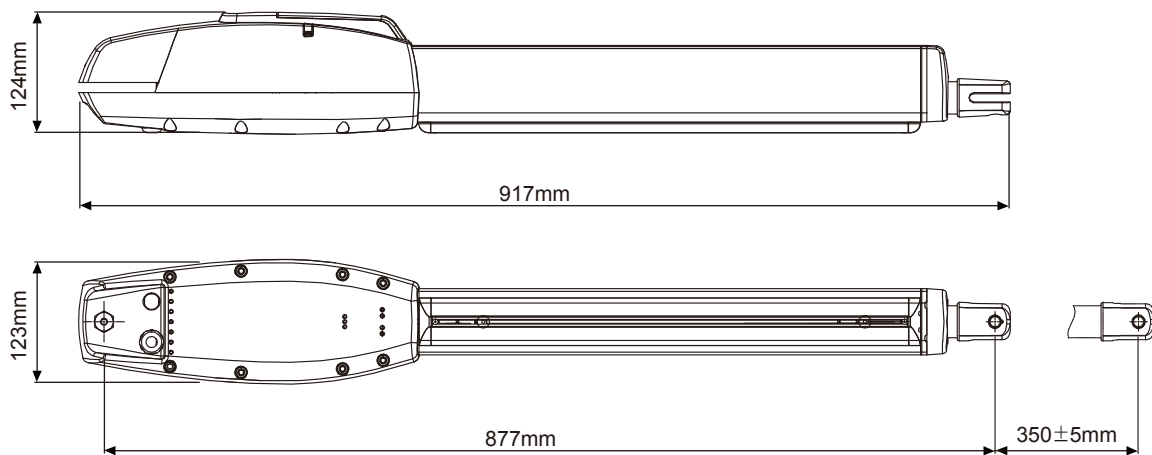


👉 Bloquear el motor y realizar las conexiones eléctricas. Conectar los cables a los terminales M1 y M2 correctamente. Si sólo instala una hoja, conecte los cables a los terminales M1.

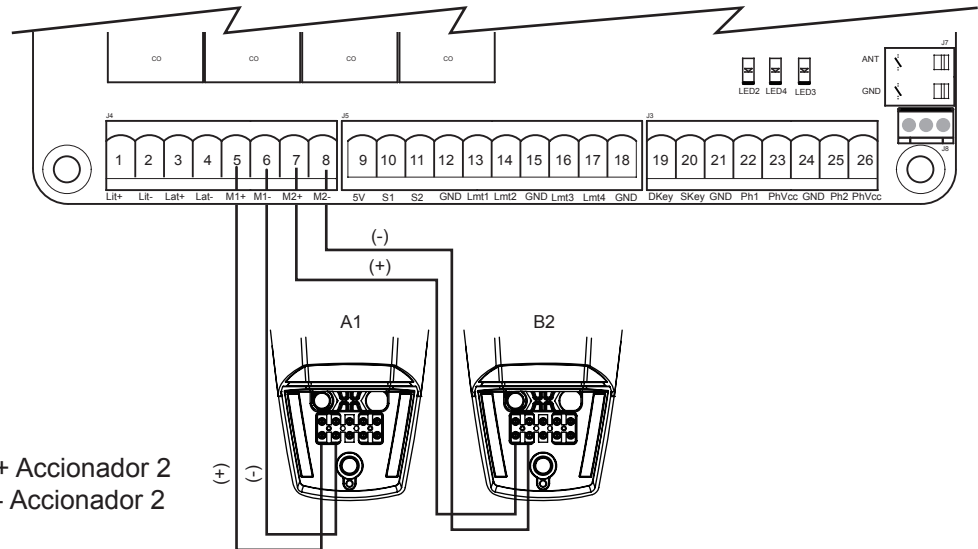
Características técnicas

Longitud Max de puerta	3m
Peso Max de puerta	300kg
Alimentación de fuente	110V/230VAC (50-60Hz) SMART-D201M / SMART-D201
Alimentación de motor	24VDC
Tipo de reducción	Sin fin-Corona
Fuerza de empuje máxima	3000N
Fuerza de empuje nominal	2500N
Longitud de carrera de empuje	350mm
Extensión de pistones	25.5mm/seg
Tiempo de apertura	<14 seg
Ciclo de trabajo	20%
Nivel de protección (IP)	IP44
Temperatura de operación	-20°C~50°C
Corriente absorbida (A)	5.5A para máximo 10segs
Potencia absorbida (W)	144W
Desbloqueo manual	Con llave
Dimensiones	917mm * 123mm * 124mm

Dimensiones



Conexiones eléctricas SMART-D201(M)

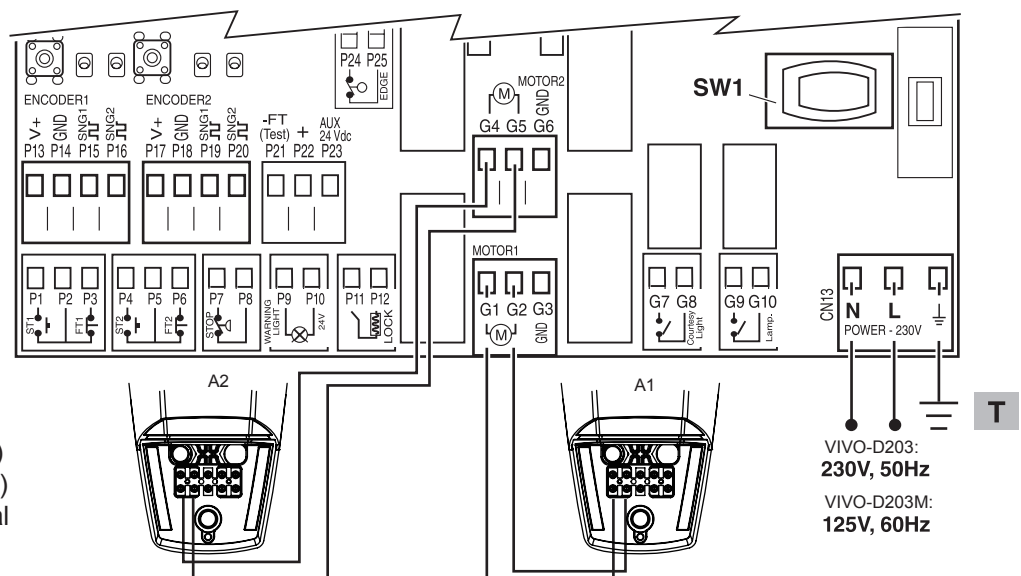


- A1 Accionador 1
- A2 Accionador 2
- 5/7 M1+ Accionador 1/M2+ Accionador 2
- 6/8 M1- Accionador 1/ M2- Accionador 2

- Seleccione el número de accionadores mediante F2 (F22: un accionador, F21: dos accionadores).
- Compruebe los sentidos de giro de A1 y A2 durante la programación (primera maniobra es cierre) y si no se corresponden intercambiar los cables M+ y M- correspondientes.
- Programe F1 para funcionamiento sin encoder ni finales de carrera (F11).

🔧 **Fuerza Máxima de Atrapamiento durante la programación de recorridos:** Asegúrese que el valor de parámetro F3 "Fuerza Máxima de Atrapamiento" siempre es 1 en caso de realizar la programación de recorridos.

Conexiones eléctricas VIVO-D203(M)



- A1 Accionador 1
- A2 Accionador 2
- G1/G4 Cable rojo (motor)
- G2/G5 Cable azul (motor)
- SW1 Interruptor general

VIVO-D203:
230V, 50Hz
VIVO-D203M:
125V, 60Hz

- Seleccione el número de accionadores mediante C0 (C001: un accionador, C002 dos accionadores).
- Seleccione los sentidos de giro de C1 (A1) y C2 (A2).
- Programe C7 para funcionamiento sin encoder ni finales de carrera (C700).
- Ajuste la fuerza según el peso de la puerta (parámetro A6).

🔧 **Comprobación del sentido de giro:** tras conectar la alimentación eléctrica y activar cualquier de los dispositivos de marcha, la puerta realiza un reset (el display indica rS): la puerta se cierra hasta que hace tope, asignando a dicho tope la posición "puerta cerrada". Si durante el reset, en lugar de cerrarse se abre, cambie el sentido de giro mediante C1 (A1) ó C2 (A2).